

AQUAFORM
LIGHTING SOLUTIONS



SYMBOL DEFINITIONS / IKONY OBJAŚNIENIA



12 V

Input voltage
Napięcie zasilające oprawy



2,35 kg

Luminaire weight
Waga oprawy w kilogramach



Electrical Protection class 1
1 klasa ochrony przed porażeniem prądem elektrycznym



Electrical Protection class 2
2 klasa ochrony przed porażeniem prądem elektrycznym



Electrical Protection class 3
3 klasa ochrony przed porażeniem prądem elektrycznym



IP (54) rated
Klasa szczelności oprawy (54)



Mounting orientation
Możliwe miejsce montażu lub lokalizacji oprawy



Halogen light source compatible
Oprawa przystosowana do halogenowych źródeł światła



(G53) LED light source compatible
Oprawa przystosowana do źródeł światła LED (G53)



Integrated LED Luminaire
Źródło światła LED zintegrowane z oprawą



Integrated OLED Luminaire
Źródło światła OLED zintegrowane z oprawą



DIMMER

Standard dimming system available
Oprawa przystosowana do ściemniania w danym systemie



DIMMER
option

Optional dimming system available
Opcjonalne ściemnianie oprawy w danym systemie



^

K

v

Optional Tunable White system available
- Tunable White allows colour temperature control
Opcjonalnie system Tunable White,
pozwalający regulować temperaturę barwową



>80
CRI

Colour Rendering Index
Współczynnik oddawania barw



Available beam angles
Do wyboru więcej niż jeden kąt rozsytu światła



Direction of light output
Kierunek świecenia oprawy



>0,5 m

Minimum distance permitted to illuminated object
Oznaczenie minimalnej odległości lampy
od oświetlanego obiektu lub powierzchni



Fluorescent light source compatible
Oprawa przystosowana do fluorescencyjnych
źródeł światła



Optional AQLED module available
Opcjonalne zastosowanie modułu AQLED

TERMINOLOGY / SŁOWNIK

5 days – dispatch within five-days of confirmed order / oprawy dostępne do 5 dni roboczych od zamówienia

Kelvin – measurement unit for colour appearance of a light source within the Kelvin colour temperature scale / jednostka temperatury barwowej światła

Flux [lm] – luminous flux in lumens / strumień świetlny wyrażony w lumenach

lm/module – luminous flux per LED module / strumień świetlny w lumenach na dany moduł LED

WW – warm white light, light source colour temperature ca. 3000K / ciepłe światło, temperatura barwowa źródła światła ok. 3000K

NW – neutral white light, light source colour temperature ca. 4000K / neutralne światło, temperatura barwowa źródła światła ok. 4000K

LED – light-emitting diode / elektroluminescencyjna dioda świecąca

OLED – organic light-emitting diode / organiczna dioda elektroluminescencyjna wytwarzana ze związków organicznych

Dimming Phase-Control – light output can be controlled by adjusting input voltage (Mains Leading / Trailing edge) / regulacja strumienia świetlnego poprzez zmianę napięcia sieciowego

Dimming DALI – light output can be controlled by DALI protocol / regulacja strumienia świetlnego poprzez protokół DALI umożliwiający komunikację między systemem sterującym a oprawą

Dimming switchDIM – light output can be controlled by switch with a built in reversing spring / regulacja strumienia świetlnego przy pomocy łącznika zwrotnego

Appliance insulation class / Klasa ochrony – type of electrical protection / stopień ochrony przed porażeniem prądem elektrycznym

IP – degree of ingress protection against solids and water / stopień szczelności oprawy przed niepożądanym wnikaniem ciał stałych oraz wody

Electronic transformer / Transformator elektroniczny – electronic power supply used with low voltage halogen or LED lamps with an input voltage of ~12V AC / urządzenie elektroniczne służące do zasilania niskonapięciowych źródeł halogenowych lub LED na napięcie zmienne ~12V AC

Electronic control gear / Zasilacz elektroniczny – constant voltage or constant current driver used to LED light sources / urządzenie służące do dopasowania napięcia lub prądu do źródeł światła LED

Electronic ballast gear / Statecznik elektroniczny – used with fluorescent lamps / urządzenie służące do załączania świetlówki fluorescencyjnej

G/K – luminaire fixing intended only for plasterboard / montaż oprawy przeznaczony do płyty gipsowo-kartonowej

GL (eng. glass) – luminaire includes a diffuser made of glass, acrylic or polycarbonate / oprawa zawierająca dyfuzor ze szkła lub tworzywa sztucznego, przesłaniający źródło światła

Standard finish / Wykończenie standardowe – basic matt finish used in all luminaires / podstawowe wykończenie matowe stosowane dla każdej oprawy

Alu natural (natural aluminium) – non varnished aluminium surface / powierzchnia aluminiowa nielakierowana

czysta forma światła

AQUAFORM 
LIGHTING SOLUTIONS 

LIGHT'S PURE FORM

...along with our claim we are pleased to present you with our new Aquaform 2016 catalogue. In retrospect, having gaining 20 years' experience in our product creation process that has led to successful lighting systems and products, 2015 has been a breakthrough year for us. We were delighted to gain numerous awards and honourable mentions for products that were acknowledged as being technically and aesthetically sophisticated. One luminaire – equilibra BALANS – received the prestigious Red Dot Design Award, while OLEDRIAN, which incorporates the most recent OLED technology, met with great acclaim during the EUROLUCE 2015 fair in Milan.

Although prizes and awards make us happy and proud, the most important element of our business is the customer. Many of our new products were developed thanks to direct cooperation with our customers. Being open-minded and flexible are the most important characteristics of our team and, as a result, we have managed to introduce over a hundred new luminaires. These products are now available in many different wattage and optical control versions, different control protocol compatibility, and various colours and finishes. Many of these luminaires are now also offered in various IP ratings.

We are sure that the collection presented in this catalogue will convince you that 'LIGHT'S PURE FORM' is not only a slogan, but a real and tangible quality that characterizes our products. QUALITY by AQUAFORM.

CZYSTA FORMA ŚWIATŁA

...to nowe motto firmy, jakim planujemy otworzyć kolejny rozdział naszego rozwoju. Niniejszym prezentujemy Państwu najnowszy katalog produktów firmy AQUAFORM na rok 2016. Dobiegający właśnie końca rok 2015 był dla naszej firmy niewątpliwie przełomowy. Był to rok, w którym nasze ponad dwudziestoletnie doświadczenie w projektowaniu i produkcji nowoczesnych systemów oświetleniowych zaowocowało nie tylko nagrodami na międzynarodowych konkursach i wystawach, ale również wprowadzeniem do naszej oferty produktów o najwyższym zaawansowaniu technologicznym i wzorniczym. Nasza lampa equilibra BALANS została nagrodzona prestiżowym wyróżnieniem Red Dot Design Award, a oprawy OLEDRIAN z najnowszą technologią OLED spotkały się ze znakomitym przyjęciem podczas swojej premierowej prezentacji na EUROLUCE 2015 w Mediolanie.

Nagrody oraz wyróżnienia cieszą i są powodem do dumy, jednak to Klienci byli, są i będą dla nas najważniejsi. Zresztą wiele z nagrodzonych produktów powstało właśnie przy okazji bezpośredniej współpracy z Klientami. Otwartość i elastyczność naszego zespołu wobec wymagań Klientów są najbardziej charakterystyczną cechą marki AQUAFORM. Dzięki nim wprowadziliśmy do naszej oferty ponad sto nowych opraw, o różnej mocy świecenia (BV, EV, PV – CRI), zdalne systemy sterowania, czy wreszcie wyjątkową na polskim rynku paletę kolorów i wykończeń. Ponadto wiele innych opraw uzyskało IP44 lub wyższe.

Jesteśmy pewni, że po zapoznaniu się z ofertą zaprezentowaną w niniejszym katalogu przekonają się Państwo, że CZYSTA FORMA ŚWIATŁA to nie tylko hasło, ale realna jakość naszych produktów. Jakość firmy AQUAFORM.

TERMINOLOGY / SŁOWNIK	cover
INTRO / WSTĘP	007
CONTENTS / SPIS TREŚCI	009
DEFINITIONS / OBJAŚNIENIA	010
COLOURS & FINISHES / KOLORY I WYKOŃCZENIA	014
LIGHT SOURCES / ŹRÓDŁA ŚWIATŁA	016
SPOTLIGHTS / REFLEKTORY	017
SUSPENDED / ZWIESZANE	075
WALL / KINKIETY	143
SURFACE / NATYNKOWE	207
RECESSED / WPUSZCZANE	289
IP RATED / OPRAWY O PODWYŻSZONEJ SZCZELNOŚCI	379
SYSTEMS / SYSTEMOWE	411
LUMINAIRE INDEX by name / INDEKS OPRAW wg nazwy	463
SYMBOL DEFINITIONS / IKONY OBJAŚNIENIA	cover



luminaire photo



light source
technical data

SQUARES 111x1 recessed

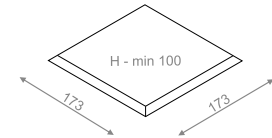
35-100W (LED 7-20W)
AR111, 12V
G53

catalogue number
for luminaire in given finish

Power / Moc
Light source / Źródło światła
Lampholder / Oprawka

installation dimensions

NEW



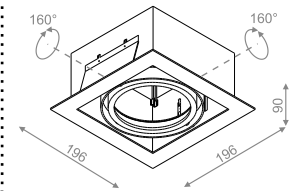
Dimming options: Phase-Control
Light source not included / Nie zawiera źródła światła
Additional gear required / Wymaga dodatkowo transformatora
Installation dimensions / Wymiary montażowe: 173mm (W) x 173mm (L) x 100mm (H)

FIXTURE STANDARD FINISH OPTIONS / WYKOŃCZENIA STANDARDOWE

ALU	● 30511-01
BLACK	● 30511-02
WHITE	● 30511-03

Additional finishes and dimming options on aquaform.pl/30511.

● 5 days



FINISHES / WYKOŃCZENIA

MATT GLOSS CHROME BLACK&WHITE

available finishes
for a given luminaire



luminaire technical data

icon bar

product
page

luminaires with
five-day availability



technical sketch
of the luminaire
(in rotational mode)

SQUARES 111x4 230V recessed NEWproduct family
nameadditional
informationinstallation
mannernew
in catalogue**AVAILABLE VERSIONS / DOSTĘPNE WERSJE**

		module (28cm)	CRI
BV	basic version / wersja podstawowa	820 lm/module	>80
EV	evolution version / wersja evo	1500 lm/module	>80
PV	premium version / wersja premium	1230 lm/module	>90

FIXTURE STANDARD FINISH OPTIONS / WYKOŃCZENIA STANDARDOWE

	570mm	860mm	1140mm	1420mm	1700mm	1980mm
ALU	54549EV-01	54551EV-01	54553EV-01	54555EV-01	54557EV-01	54559EV-01
BLACK	54549EV-02	54551EV-02	54553EV-02	54555EV-02	54557EV-02	54559EV-02
WHITE	54549EV-03	54551EV-03	54553EV-03	54555EV-03	54557EV-03	54559EV-03

luminaire technical data for BV, EV and PV versions

luminous flux
generated
by 28 cm long
LED modulestandard version
marking**ADDITIONAL INFORMATION**

All integrated luminaires technical data applies to WW colour temperature.

All NW integrated luminaires technical data is available on www.aquaform.pl

All luminaires in this catalogue are manufactured in our factory in Czernichów near Kraków.

We can manufacture our product in any RAL colour or change construction of a luminaire on customer's request.

Catalogue numbers in this catalogue apply to basic matt colours. Other colours and finishes can be found on www.aquaform.plProduct specification sheets, installation instructions, 3D models and photometric data are available on www.aquaform.pl

Aquaform Lighting Solutions provides comprehensive lighting and technical advise.

Our IP rated luminaires are tested and certified by external notified body. The declared IP rate is based on tests.

Some of our luminaires have got emergency versions. More information is available on www.aquaform.pl.

All Aquaform Lighting Solutions products and components conform to the appropriate EU directives, including RoHS.

AVAILABLE VERSIONS / DOSTĘPNE WERSJE

	7W, 350mA	13W, 500mA	17W, 700mA
CRI>80	500lm	700lm	1000lm
CRI>90	450lm	650lm	950lm

luminous flux
from a single
COB LED
different
power supplystandard version
marking**FIXTURE STANDARD FINISH OPTIONS / WYKOŃCZENIA STANDARDOWE**

	350mA (CRI>80)	500mA (CRI>80)	700mA (CRI>80)
ALU	10313L8-01	10313M8-01	10313H8-01
BLACK	10313L8-02	10313M8-02	10313H8-02
WHITE	10313L8-03	10313M8-03	10313H8-03

luminaire technical data for various drive current

fotografia oprawy



informacje techniczne dotyczące źródła światła

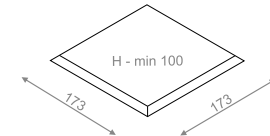
SQUARES 111x1 recessed

35-100W (LED 7-20W)
AR111, 12V
G53

Power / Moc
Light source / Źródło światła
Lampholder / Oprawka

Dimming options: Phase-Control
Light source not included / Nie zawiera źródła światła
Additional gear required / Wymaga dodatkowo transformatora
Installation dimensions / Wymiary montażowe: 173mm (W) x 173mm (L) x 100mm (H)

wymiary montażowe



NEW

FIXTURE STANDARD FINISH OPTIONS / WYKOŃCZENIA STANDARDOWE

ALU	● 30511-01
BLACK	● 30511-02
WHITE	● 30511-03

Additional finishes and dimming options on aquaform.pl/30511.

● 5 days

FINISHES / WYKOŃCZENIA

MATT GLOSS CHROME BLACK&WHITE

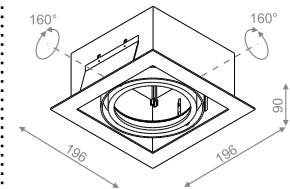


tabela wykończeń dostępnych dla danej oprawy

informacje techniczne dotyczące oprawy

pasek ikon

strona www produktu

oznaczenie opraw dostępnych w ofercie pięciodniowej

techniczny szkic oprawy (kąty wychyleń pierścieni)

SQUARES 111x4 230V recessed NEWnazwa
rodzinyinformacje
dodatkowesposób
montażunowość
w katalogu**AVAILABLE VERSIONS / DOSTĘPNE WERSJE**

		module (28cm)	CRI
BV	basic version / wersja podstawowa	820 lm/module	>80
EV	evolution version / wersja evo	1500 lm/module	>80
PV	premium version / wersja premium	1230 lm/module	>90

FIXTURE STANDARD FINISH OPTIONS / WYKOŃCZENIA STANDARDOWE

	570mm	860mm	1140mm	1420mm	1700mm	1980mm
ALU	54549EV-01	54551EV-01	54553EV-01	54555EV-01	54557EV-01	54559EV-01
BLACK	54549EV-02	54551EV-02	54553EV-02	54555EV-02	54557EV-02	54559EV-02
WHITE	54549EV-03	54551EV-03	54553EV-03	54555EV-03	54557EV-03	54559EV-03

dane techniczne dla opraw w wersji BV, EV, PV

AVAILABLE VERSIONS / DOSTĘPNE WERSJE

	7W, 350mA	13W, 500mA	17W, 700mA
CRI>80	500lm	700lm	1000lm
CRI>90	450lm	650lm	950lm

FIXTURE STANDARD FINISH OPTIONS / WYKOŃCZENIA STANDARDOWE

	350mA (CRI>80)	500mA (CRI>80)	700mA (CRI>80)
ALU	10313L8-01	10313M8-01	10313H8-01
BLACK	10313L8-02	10313M8-02	10313H8-02
WHITE	10313L8-03	10313M8-03	10313H8-03

dane techniczne dla opraw z różnymi prądami zasilania

strumień światła
z modułu LED
o długości 28cmoznaczenie
wersji
podstawowej
oprawystrumień światła
z diody LED przy
różnym zasilaniuoznaczenie
wersji
podstawowej**INFORMACJE DODATKOWE**

Informacje techniczne dotyczące opraw ze zintegrowanym źródłem światła LED odnoszą się do temperatury barwowej WW.

Dane dla oprawy z temperaturą barwową NW dostępne na stronie www.aquaform.pl.

Wszystkie oprawy produkowane są w fabryce w Czernichowie pod Krakowem, co umożliwia nanoszenie zmian konstrukcyjnych na życzenia Klienta, a także lakierowanie ich na dowolny kolor z palety RAL.

Numer katalogowe podane przy produktach odnoszą się do podstawowych kolorów w matowym wykończeniu. Pozostałe kolory oraz wykończenia dostępne na stronie www.aquaform.pl.

Karty katalogowe, instrukcje montażu, rysunki 3D oraz krzywe fotometryczne są dostępne do pobrania na stronie www.aquaform.pl.

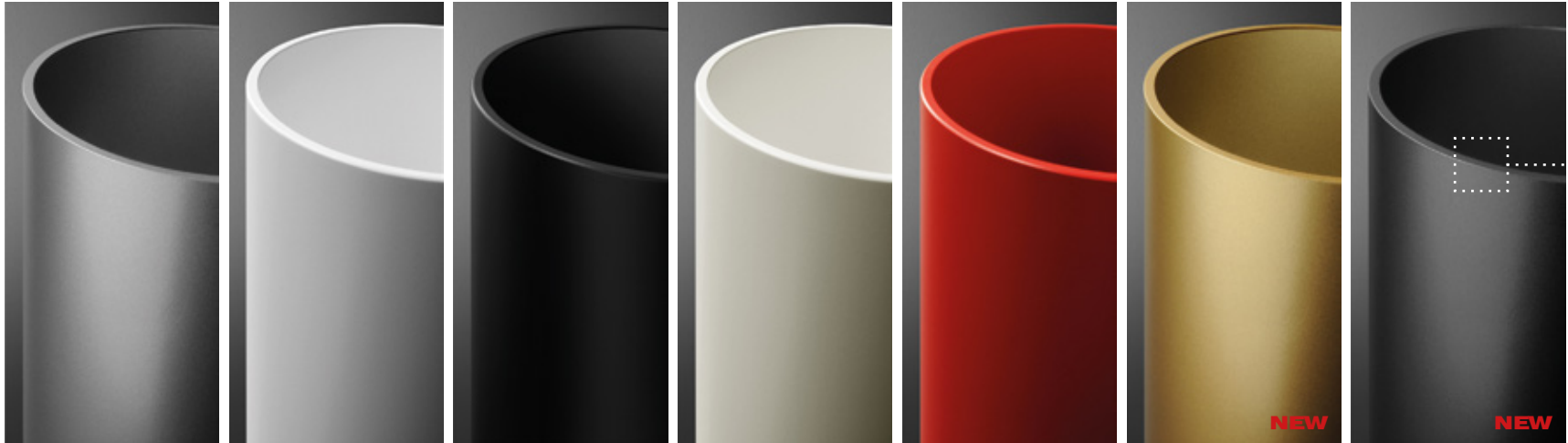
Aquaform Lighting Solutions świadczy także usługi w zakresie projektowania oświetlenia oraz doboru opraw własnej produkcji zgodnie z normami.

Oprawy oświetleniowe posiadające podwyższoną szczelność są sprawdzane w zewnętrznej, niezależnej jednostce notyfikowanej i na podstawie wyniku badań uzyskują odpowiedni stopień IP.

W ofercie produktów Aquaform Lighting Solutions są również oprawy z dopuszczeniem CNBOP – więcej informacji na stronie www.aquaform.pl.

Wszystkie produkty oraz komponenty oferowane przez Aquaform Lighting Solutions są zgodne z wymaganiami odpowiednich dyrektyw Unii Europejskiej, w tym również RoHS.

STANDARD FINISH MATT



ALU matt - 01
NCS S 2502-B

WHITE matt - 03
NCS S 0300-N

BLACK matt - 02
NCS S 9000-N

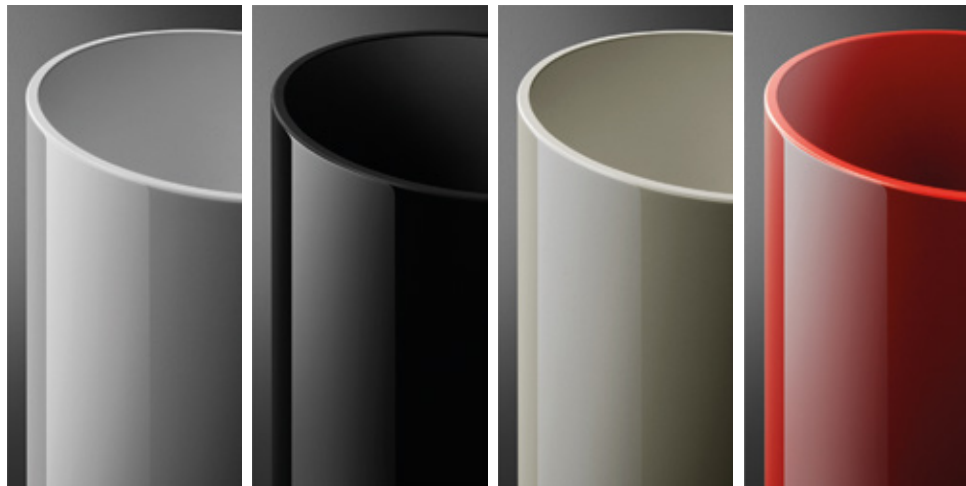
ECRU matt - 07
NCS S 0603-G80Y

RED matt - 05
NCS S 1580-Y90R

GOLD matt structure - 19
NCS S 2020-Y20R

ANTHRACITE matt structure - 18
NCS S 8000-N

ADDITIONAL FINISH GLOSS

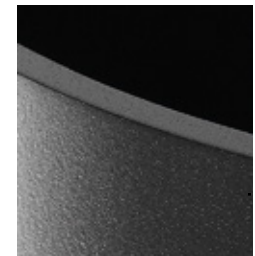


WHITE gloss - 23

BLACK gloss - 22

ECRU gloss - 27

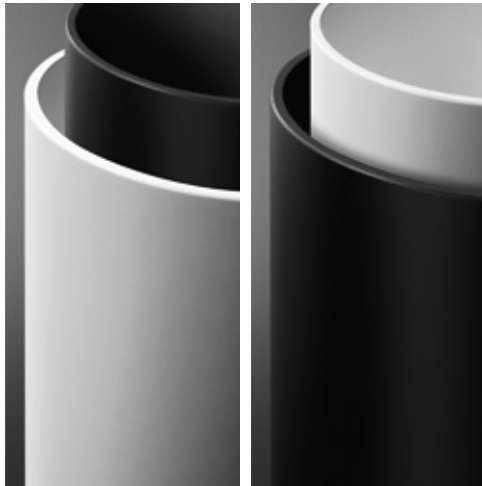
RED gloss - 25



ANTHRACITE STRUCTURE

The enclosed samples portray the range of colours and their saturation. The manufacturer reserves the right to possible minimum deviations from the colours watches which result from variations in the manufacturing tolerances and the batch constitution of the pigments.

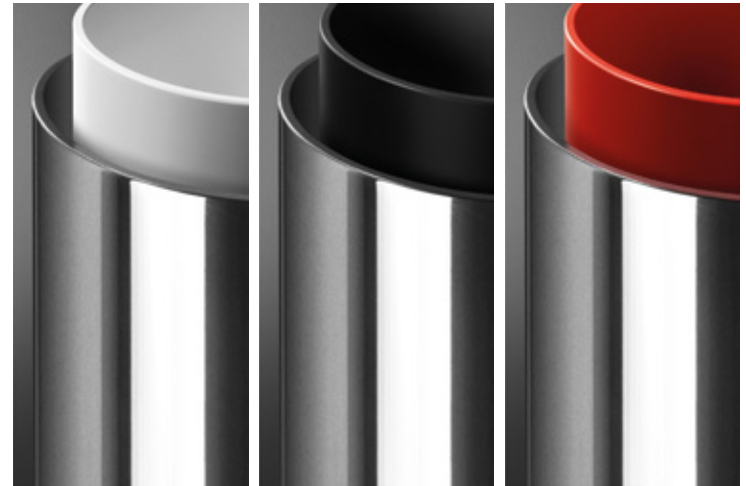
ADDITIONAL FINISH BLACK & WHITE mix



WHITE & BLACK - 63

BLACK & WHITE - 62

ADDITIONAL FINISH CHROME mix



CHROME & WHITE - 33

CHROME & BLACK - 32

CHROME & RED - 35

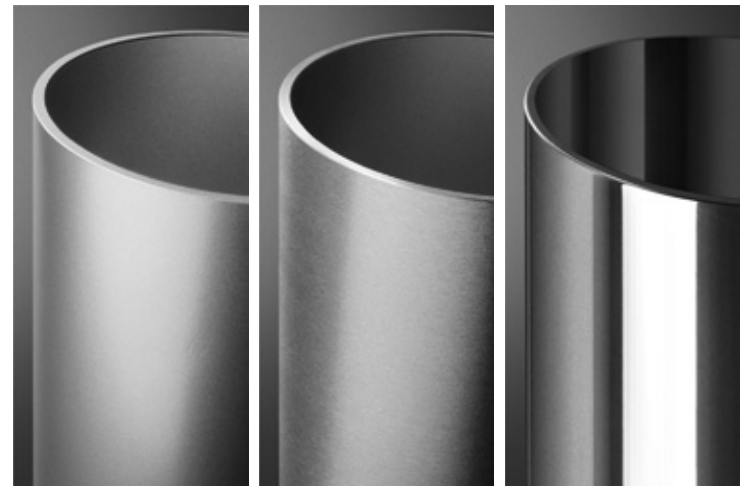
ADDITIONAL FINISH MULTICOLOURS



WHITE & GOLD - 43

BLACK & GOLD - 42

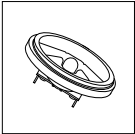
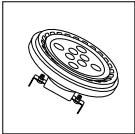

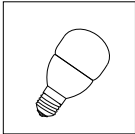
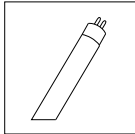
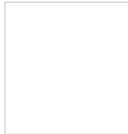
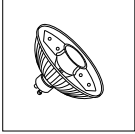
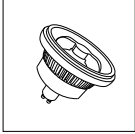

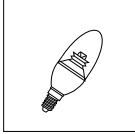
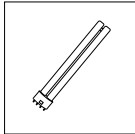
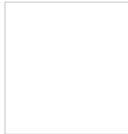
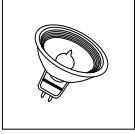
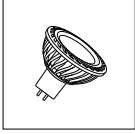
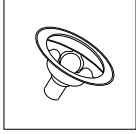
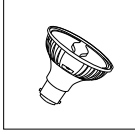

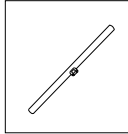
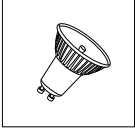
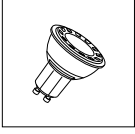
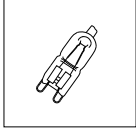
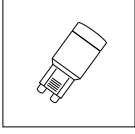
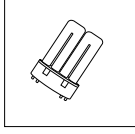
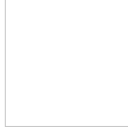
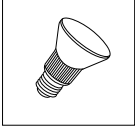
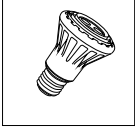
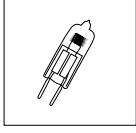
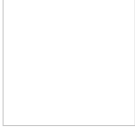
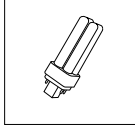

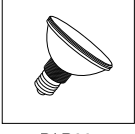

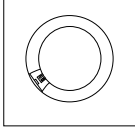
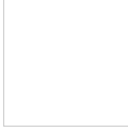
ADDITIONAL FINISH



ANODIZED - 00

BRUSHED - 08

CHROME - 30

<p>HALOGEN</p>  <p>AR111</p>	<p>↔</p>	<p>LED</p>  <p>AR111 LED</p>	<p>HALOGEN</p>  <p>STANDARD</p>	<p>↔</p>	<p>LED</p>  <p>STANDARD LED</p>	<p>FLUO</p>  <p>TL5</p>	<p>↔</p>	<p>LED</p> 
<p>G53</p>			<p>E27</p>			<p>G5</p>		
 <p>ES111</p>		 <p>ES111 LED</p>	 <p>STANDARD</p>		 <p>STANDARD LED</p>	 <p>TC-L</p>		
<p>GU10</p>			<p>E14</p>			<p>2G11</p>		
 <p>MR16</p>		 <p>MR16 LED</p>	 <p>AR70</p>		 <p>AR70 LED</p>		<p>S14d</p>  <p>LINESTRA LED</p>	
<p>GU10</p>			<p>B15d</p>			<p>2G10</p>		
 <p>PAR16</p>		 <p>PAR16 LED</p>	 <p>H-PIN</p>		 <p>H-PIN LED</p>	 <p>TC-F</p>		
<p>PAR16</p>			<p>G9</p>			<p>2G10</p>		
 <p>PAR20</p>		 <p>PAR20 LED</p>	 <p>QT12</p>			 <p>TC-D</p>		
<p>E27</p>			<p>GY6,35</p>			<p>G24q2</p>		
 <p>PAR30</p>		 <p>PAR30 LED</p>			 <p>Circular</p>		<p>2GX13 G10q</p> 	
<p>E27</p>								



SPOTLIGHTS / REFLEKTORY



NEW

AQLED move spot

page 020



NEW

AQLED move track

page 020



NEW

AQLED move 230V spot

page 022



NEW

AQLED move 230V track

page 022



NEW

GLOB AQLED 230V spot

page 024



NEW

GLOB AQLED 230V track

page 024



GLOB UNO spot

page 026



GLOB UNO track

page 026



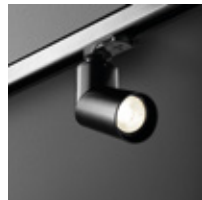
SPOT C

page 036



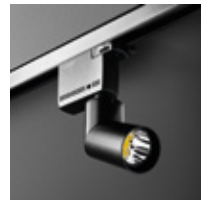
ROTTO spot

page 036



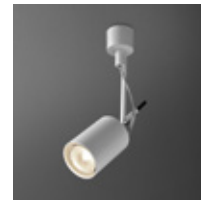
ROTTO track

page 037



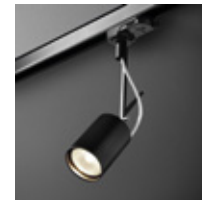
ROTTO LED track

page 037



PETPOT FINE spot

page 040



PETPOT FINE track

page 040



NEW

CERES AQLED 230V spot

page 041



NEW

CERES AQLED 230V track

page 041



BARES 111x2 R spot

page 050



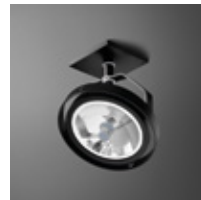
BARES 111x4 R spot

page 050



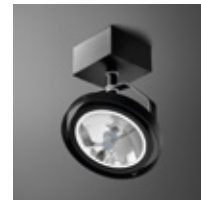
ARES 111 230V spot

page 051



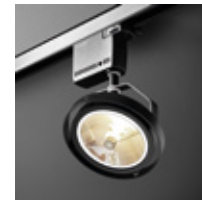
ARES 111 spot

page 051



ARES 111 plus spot

page 054



ARES 111 track

page 054



ARC 50 spot

page 055



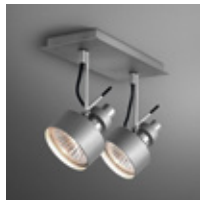
ARC 50 track

page 055



2000 P20x2 spot

page 070



2000 P30x2 spot

page 070



LU TRACK system

page 072



GLOB DUO spot

page 030



GLOB DUO track

page 030



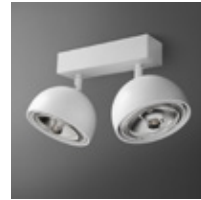
GLOB 111x1 R spot

page 032



GLOB 111x1 R track

page 032



GLOB 111x2 R spot

page 033



GLOB 111x2 R track

page 033



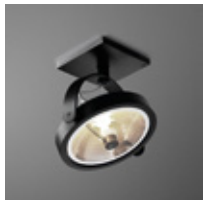
TUBA 111 track

page 034



TUBA 111 230V track

page 034



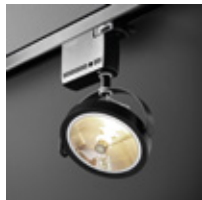
CERES 111 spot

page 042



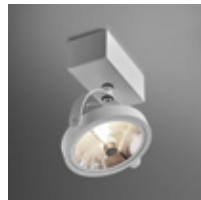
CERES 111 plus spot

page 042



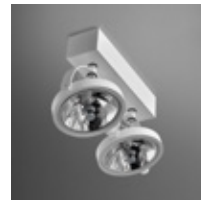
CERES 111 track

page 043



CERES 111x1 R spot

page 043



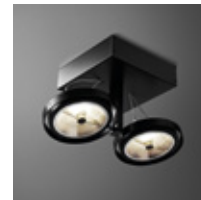
CERES 111x2 R spot

page 046



CERES 111x3 R spot

page 046



BARES 111x2 SL spot

page 047



BARES 111x4 SL spot

page 047



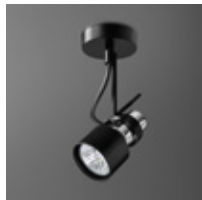
2000 P20 LED spot

page 056



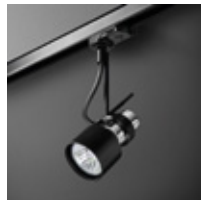
2000 P20 LED track

page 056



2000 P20 spot

page 058



2000 P20 track

page 058



2000 P30 LED spot

page 062



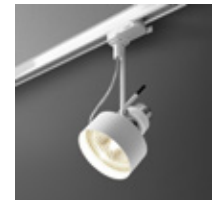
2000 P30 LED track

page 062



2000 P30 spot

page 064



2000 P30 track

page 064



AQLED move spot

NEW

10.8W
LED 350mA, integrated
WW and NW colour temperatures available

Power / Moc
Light source / Źródło światła

Dimming options: Phase-Control
Integrated light source included / Zawiera zintegrowane źródło światła
Gear included / Zawiera zasilacz LED

AVAILABLE VERSIONS / DOSTĘPNE WERSJE

10.8W, 350mA

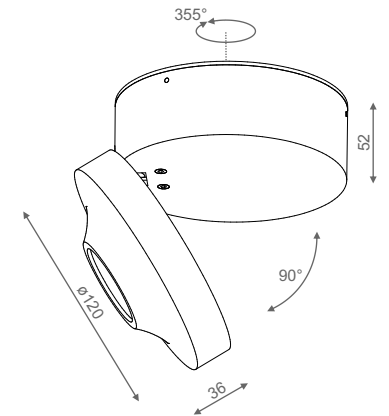
CRI>80	1445lm
CRI>90	1110lm

FIXTURE STANDARD FINISH OPTIONS / WYKOŃCZENIA STANDARDOWE

350mA (CRI>80)

ALU	10029M8-01
BLACK	10029M8-02
WHITE	10029M8-03

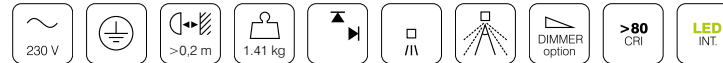
Additional finishes, dimming and NW specifications on aquaform.pl/AL8051



All data applies to WW

FINISHES / WYKOŃCZENIA

MATT GLOSS



AQLED move track

NEW

10.8W
LED 350mA, integrated
WW and NW colour temperatures available

Power / Moc
Light source / Źródło światła

Dimming options: Phase-Control
Integrated light source included / Zawiera zintegrowane źródło światła
Gear included / Zawiera zasilacz LED

AVAILABLE VERSIONS / DOSTĘPNE WERSJE

10.8W, 350mA

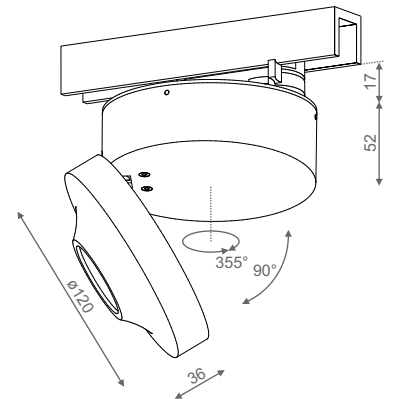
CRI>80	1445lm
CRI>90	1110lm

FIXTURE STANDARD FINISH OPTIONS / WYKOŃCZENIA STANDARDOWE

350mA (CRI>80)

ALU	10032M8-01
BLACK	10032M8-02
WHITE	10032M8-03

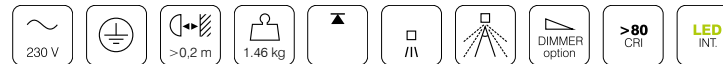
Additional finishes, dimming and NW specifications on aquaform.pl/AL8056



All data applies to WW

FINISHES / WYKOŃCZENIA

MATT GLOSS





designed in collaboration with PIOTR JAGIEŁŁOWICZ DESIGN

AQLED move spot



FINISHES / WYKOŃCZENIA

MATT GLOSS



FINISHES / WYKOŃCZENIA

MATT GLOSS

AQLED move 230V spot

NEW

8.7W
LED 230V, integrated
WW and NW colour temperatures available

Power / Moc
Light source / Źródło światła

Integrated light source included / Zawiera zintegrowane źródło światła
Gear not required / Nie wymaga zasilacza LED

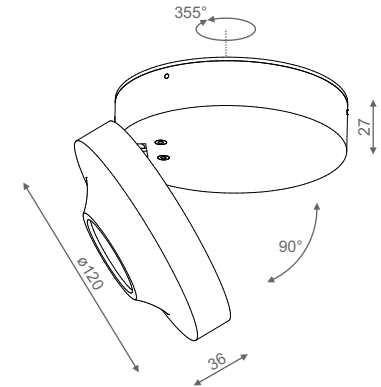
AVAILABLE VERSIONS / DOSTĘPNE WERSJE

Power	Flux	CRI	
EV evolution version / wersja evo	8.7W	585lm	>80

FIXTURE STANDARD FINISH OPTIONS / WYKOŃCZENIA STANDARDOWE

ALU	10028EV-01
BLACK	10028EV-02
WHITE	10028EV-03

Additional finishes, dimming and NW specifications on aquaform.pl/AL8041



All data applies to WW

AQLED move 230V track

NEW

8.7W
LED 230V, integrated
WW and NW colour temperatures available

Power / Moc
Light source / Źródło światła

Integrated light source included / Zawiera zintegrowane źródło światła
Gear not required / Nie wymaga zasilacza LED

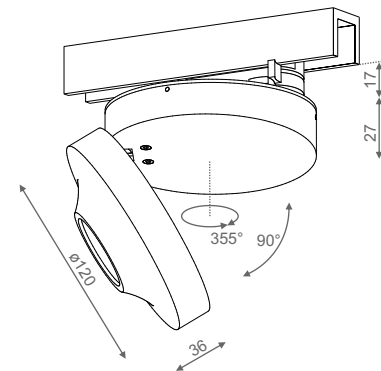
AVAILABLE VERSIONS / DOSTĘPNE WERSJE

Power	Flux	CRI	
EV evolution version / wersja evo	8.7W	585lm	>80

FIXTURE STANDARD FINISH OPTIONS / WYKOŃCZENIA STANDARDOWE

ALU	10030EV-01
BLACK	10030EV-02
WHITE	10030EV-03

Additional finishes, dimming and NW specifications on aquaform.pl/AL8046



All data applies to WW



designed in collaboration with PIOTR JAGIEŁŁOWICZ DESIGN

AQLED move 230V track



GLOB AQL^{LED} 230V spot

NEW

8.7W
LED 230V, integrated
WW and NW colour temperatures available

Power / Moc
Light source / Źródło światła

Integrated light source included / Zawiera zintegrowane źródło światła
Gear not required / Nie wymaga zasilacza LED

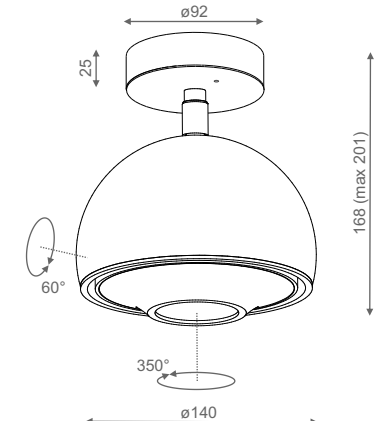
AVAILABLE VERSIONS / DOSTĘPNE WERSJE

	Power	Flux	CRI
EV evolution version / wersja evo	8.7W	585lm	>80

FIXTURE STANDARD FINISH OPTIONS / WYKOŃCZENIA STANDARDOWE

ALU	10026EV-01
BLACK	10026EV-02
WHITE	10026EV-03

Additional finishes, dimming and NW specifications on aquaform.pl/GA0041



All data applies to WW

FINISHES / WYKOŃCZENIA

MATT GLOSS



GLOB AQL^{LED} 230V track

NEW

8.7W
LED 230V, integrated
WW and NW colour temperatures available

Power / Moc
Light source / Źródło światła

Integrated light source included / Zawiera zintegrowane źródło światła
Gear not required / Nie wymaga zasilacza LED

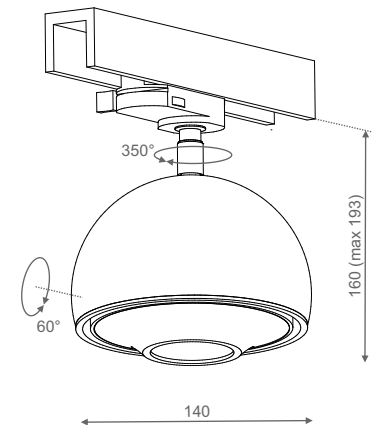
AVAILABLE VERSIONS / DOSTĘPNE WERSJE

	Power	Flux	CRI
EV evolution version / wersja evo	8.7W	585lm	>80

FIXTURE STANDARD FINISH OPTIONS / WYKOŃCZENIA STANDARDOWE

ALU	10024EV-01
BLACK	10024EV-02
WHITE	10024EV-03

Additional finishes, dimming and NW specifications on aquaform.pl/GA0046



All data applies to WW

FINISHES / WYKOŃCZENIA

MATT GLOSS



GLOB 230V AQLD

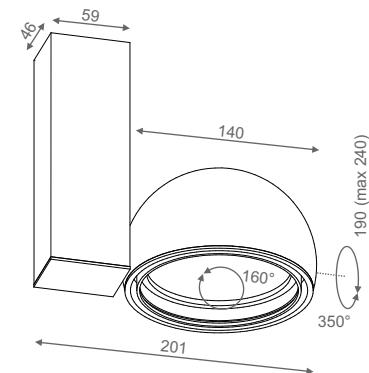


GLOB UNO spot

35-50W (LED 7-12.5W)
AR111, 12V
G53

Power / Moc
Light source / Źródło światła
Lampholder / Oprawka

Dimming: Phase-Control
Light source not included / Nie zawiera źródła światła
Electronic transformer included / Zawiera transformator elektroniczny



FIXTURE STANDARD FINISH OPTIONS / WYKOŃCZENIA STANDARDOWE

ALU	40120-01
BLACK	40120-02
WHITE	40120-03

Additional finishes and dimming options on aquaform.pl/40120



FINISHES / WYKOŃCZENIA

MATT GLOSS

BLACK&WHITE

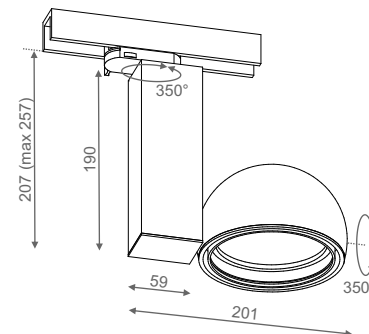


GLOB UNO track

35-50W (LED 7-12.5W)
AR111, 12V
G53

Power / Moc
Light source / Źródło światła
Lampholder / Oprawka

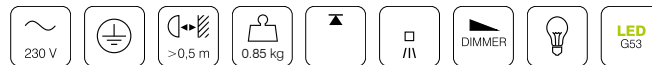
Dimming: Phase-Control
Light source not included / Nie zawiera źródła światła
Electronic transformer included / Zawiera transformator elektroniczny



FIXTURE STANDARD FINISH OPTIONS / WYKOŃCZENIA STANDARDOWE

ALU	16311-01
BLACK	16311-02
WHITE	16311-03

Additional finishes and dimming options on aquaform.pl/16311



FINISHES / WYKOŃCZENIA

MATT GLOSS

BLACK&WHITE



BLACK&WHITE



16311-62



40120-62

WHITE&BLACK



16311-63



40120-63



Office block 'CITY'
Kraków
D: APP Architekci Izabella Fluder-Wiąk

Office block 'CITY'
Kraków
D: APP Architekci Izabella Fluder-Wiąk





FINISHES / WYKOŃCZENIA

MATT GLOSS

BLACK&WHITE



FINISHES / WYKOŃCZENIA

MATT GLOSS

BLACK&WHITE

GLOB DUO spot

2x 35-50W (2x LED 7-12.5W)
AR111, 12V
G53

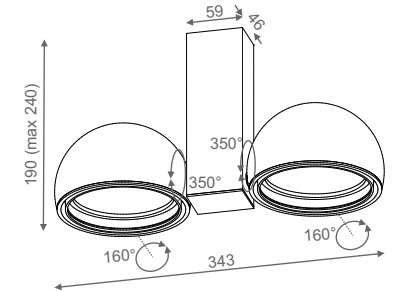
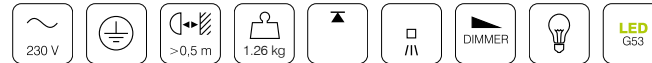
Power / Moc
Light source / Źródło światła
Lampholder / Oprawka

Dimming: Phase-Control
Light source not included / Nie zawiera źródła światła
Electronic transformer included / Zawiera transformator elektroniczny

FIXTURE STANDARD FINISH OPTIONS / WYKOŃCZENIA STANDARDOWE

ALU	40121-01
BLACK	40121-02
WHITE	40121-03

Additional finishes and dimming options on aquaform.pl/40121



GLOB DUO track

2x 35-50W (2x LED 7-12.5W)
AR111, 12V
G53

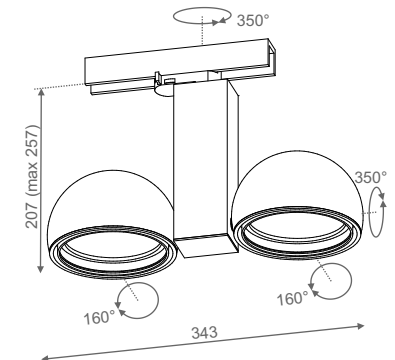
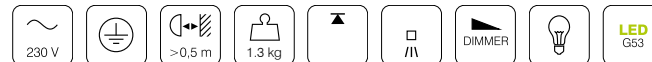
Power / Moc
Light source / Źródło światła
Lampholder / Oprawka

Dimming: Phase-Control
Light source not included / Nie zawiera źródła światła
Electronic transformer included / Zawiera transformator elektroniczny

FIXTURE STANDARD FINISH OPTIONS / WYKOŃCZENIA STANDARDOWE

ALU	16312-01
BLACK	16312-02
WHITE	16312-03

Additional finishes and dimming options on aquaform.pl/16312





BLACK&WHITE



16312-62

WHITE&BLACK



40121-62



16312-63



40121-63

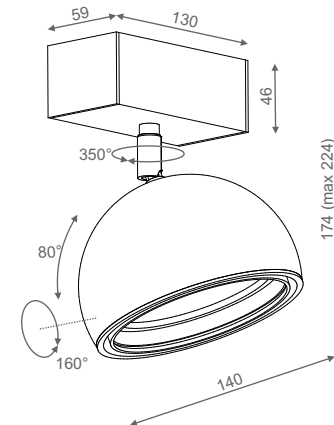


GLOB 111x1 R spot

35-50W (LED 7-12.5W)
AR111, 12V
G53

Power / Moc
Light source / Źródło światła
Lampholder / Oprawka

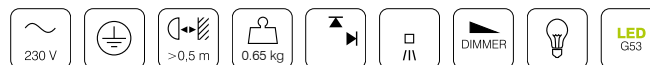
Dimming: Phase-Control
Light source not included / Nie zawiera źródła światła
Electronic transformer included / Zawiera transformator elektroniczny



FIXTURE STANDARD FINISH OPTIONS / WYKOŃCZENIA STANDARDOWE

ALU	40125-01
BLACK	40125-02
WHITE	40125-03

Additional finishes and dimming options on aquaform.pl/40125



FINISHES / WYKOŃCZENIA

MATT GLOSS

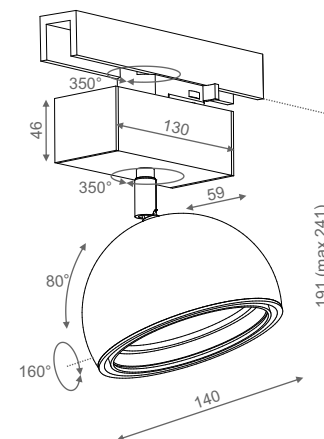


GLOB 111x1 R track

35-50W (LED 7-12.5W)
AR111, 12V
G53

Power / Moc
Light source / Źródło światła
Lampholder / Oprawka

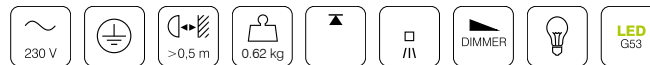
Dimming: Phase-Control
Light source not included / Nie zawiera źródła światła
Electronic transformer included / Zawiera transformator elektroniczny



FIXTURE STANDARD FINISH OPTIONS / WYKOŃCZENIA STANDARDOWE

ALU	16310-01
BLACK	16310-02
WHITE	16310-03

Additional finishes and dimming options on aquaform.pl/16310



FINISHES / WYKOŃCZENIA

MATT GLOSS

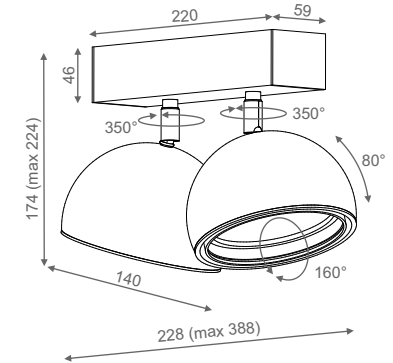


GLOB 111x2 R spot

2x 35-50W (2x LED 7-12.5W)
AR111, 12V
G53

Power / Moc
Light source / Źródło światła
Lampholder / Oprawka

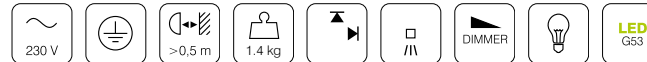
Dimming: Phase-Control
Light source not included / Nie zawiera źródła światła
Electronic transformer included / Zawiera transformator elektroniczny



FIXTURE STANDARD FINISH OPTIONS / WYKOŃCZENIA STANDARDOWE

ALU	40123-01
BLACK	40123-02
WHITE	40123-03

Additional finishes and dimming options on aquaform.pl/40123



FINISHES / WYKOŃCZENIA

MATT GLOSS

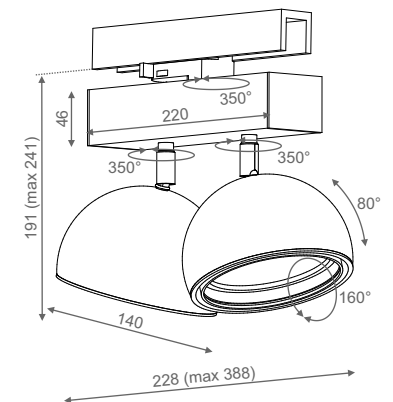


GLOB 111x2 R track

2x 35-50W (2x LED 7-12.5W)
AR111, 12V
G53

Power / Moc
Light source / Źródło światła
Lampholder / Oprawka

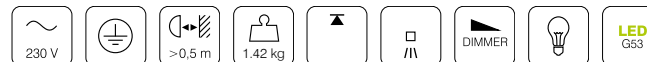
Dimming: Phase-Control
Light source not included / Nie zawiera źródła światła
Electronic transformer included / Zawiera transformator elektroniczny



FIXTURE STANDARD FINISH OPTIONS / WYKOŃCZENIA STANDARDOWE

ALU	16321-01
BLACK	16321-02
WHITE	16321-03

Additional finishes and dimming options on aquaform.pl/16321



FINISHES / WYKOŃCZENIA

MATT GLOSS



TUBA 111 track

35-50W (LED 7-12.5W)
AR111, 12V
G53

Power / Moc
Light source / Źródło światła
Lampholder / Oprawka

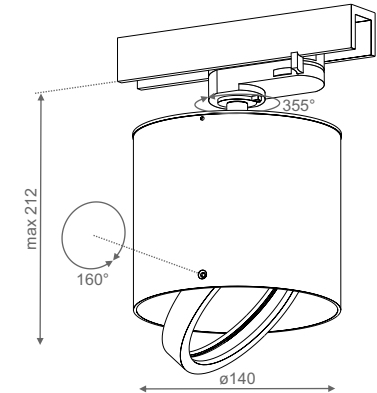
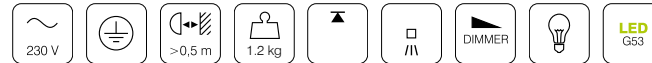
Dimming: Phase-Control
Light source not included / Nie zawiera źródła światła
Electronic transformer included / Zawiera transformator elektroniczny

FIXTURE STANDARD FINISH OPTIONS / WYKOŃCZENIA STANDARDOWE

ALU	16233-01
BLACK	● 16233-02
WHITE	● 16233-03

Additional finishes and dimming options on aquaform.pl/16233

● 5 days



FINISHES / WYKOŃCZENIA

MATT GLOSS BRUSHED



TUBA 111 230V track

50-100W (LED 10-15W)
ES111, 230V
GU10

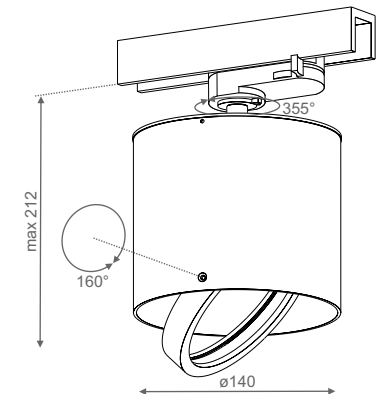
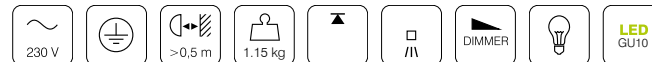
Power / Moc
Light source / Źródło światła
Lampholder / Oprawka

Dimming: Phase-Control
Light source not included / Nie zawiera źródła światła
Transformer not required / Nie wymaga transformatora

FIXTURE STANDARD FINISH OPTIONS / WYKOŃCZENIA STANDARDOWE

ALU	16243-01
BLACK	16243-02
WHITE	16243-03

Additional finishes and dimming options on aquaform.pl/16243

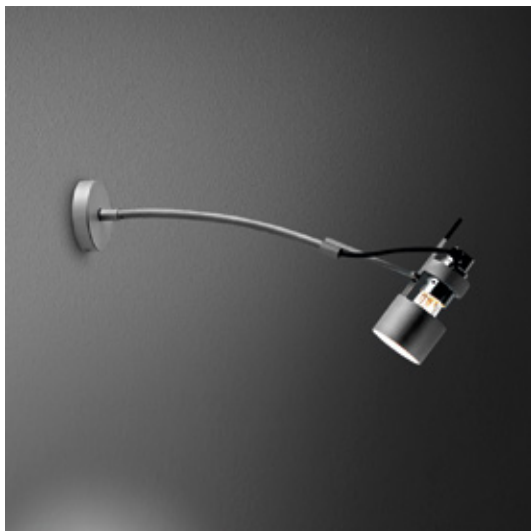


FINISHES / WYKOŃCZENIA

MATT GLOSS BRUSHED

Office block 'CITY'
Kraków
D: APP Architekci Izabella Fluder-Wiąk



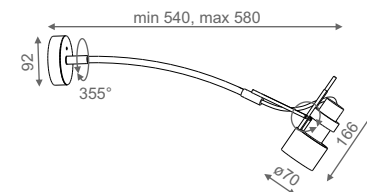


SPOT C

20-50W (LED 5.5-8W)
PAR20, 230V
E27

Power / Moc
Light source / Źródło światła
Lampholder / Oprawka

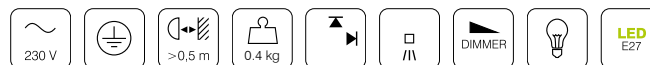
Dimming: Phase-Control
Light source not included / Nie zawiera źródła światła
Transformer not required / Nie wymaga transformatora



FIXTURE STANDARD FINISH OPTIONS / WYKOŃCZENIA STANDARDOWE

ALU	14211-01
BLACK	14211-02
WHITE	14211-03

Additional finishes and dimming options on aquaform.pl/14211



FINISHES / WYKOŃCZENIA

MATT GLOSS

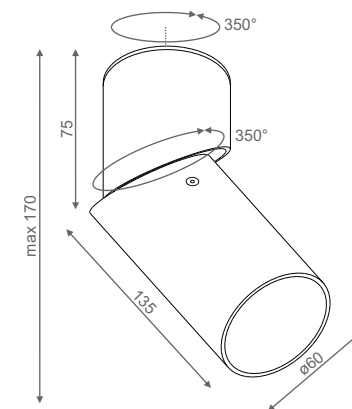


ROTTO spot

20-50W (LED 3.5-10W)
PAR16, 230V
GU10

Power / Moc
Light source / Źródło światła
Lampholder / Oprawka

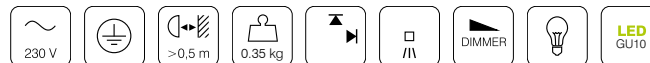
Dimming: Phase-Control
Light source not included / Nie zawiera źródła światła
Transformer not required / Nie wymaga transformatora



FIXTURE STANDARD FINISH OPTIONS / WYKOŃCZENIA STANDARDOWE

ALU	12991-01
BLACK	12991-02
WHITE	12991-03

Additional finishes and dimming options on aquaform.pl/12991



FINISHES / WYKOŃCZENIA

MATT GLOSS

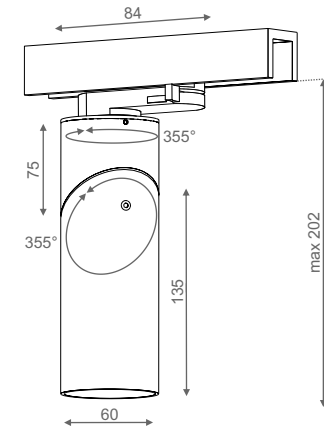


ROTTO track

20-50W (LED 3.5-10W)
PAR16, 230V
GU10

Power / Moc
Light source / Źródło światła

Dimming: Phase-Control
Light source not included / Nie zawiera źródła światła
Transformer not required / Nie wymaga transformatora



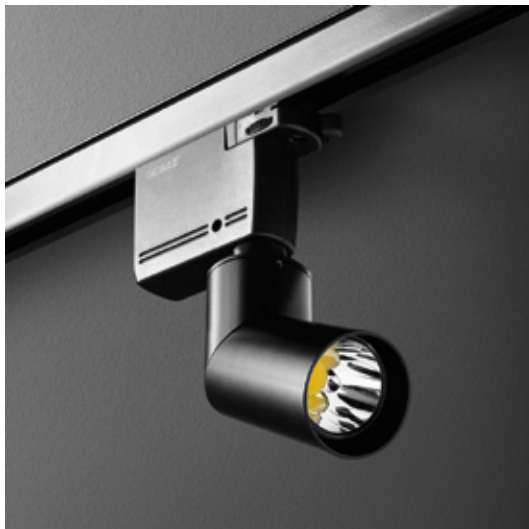
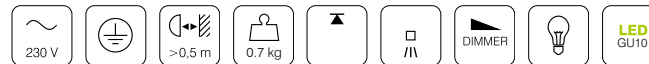
FIXTURE STANDARD FINISH OPTIONS / WYKOŃCZENIA STANDARDOWE

ALU	16219-01
BLACK	16219-02
WHITE	16219-03

Additional finishes and dimming options on aquaform.pl/16219

FINISHES / WYKOŃCZENIA

MATT GLOSS



ROTTO LED track

Dependent on version / Zależna od wersji
Dependent on version / Zależne od wersji
WW and NW colour temperatures available

Power / Moc
Light source / Źródło światła

Dimming options: Phase-Control
Integrated light source included / Zawiera zintegrowane źródło światła
Gear included / Zawiera zasilacz LED

AVAILABLE VERSIONS / DOSTĘPNE WERSJE

720lm, 350mA 1300lm, 700mA

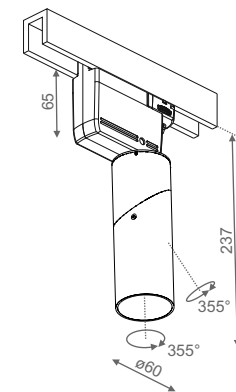
CRI > 80	5.6W	11.7W
CRI > 90	7.4W	15.7W

FIXTURE STANDARD FINISH OPTIONS / WYKOŃCZENIA STANDARDOWE

350mA (CRI > 80) 700mA (CRI > 80)

ALU	16228M8-01	16228H8-01
BLACK	16228M8-02	16228H8-02
WHITE	16228M8-03	16228H8-03

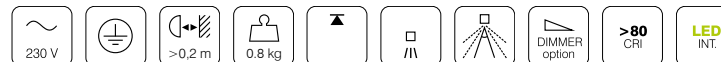
Additional finishes, dimming and NW specifications on aquaform.pl/RT0016



All data applies to WW

FINISHES / WYKOŃCZENIA

MATT GLOSS





Warszawa
D: Modullar Pracownia Architektoniczna
F: Artur Kot



Private residence
Warszawa
D: MADE IN STUDIO Justyna Banachowska Rejman

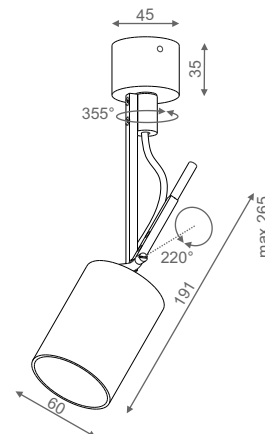


PETPOT FINE spot

20-50W (LED 3.5-10W)
PAR16, 230V
GU10

Power / Moc
Light source / Źródło światła
Lampholder / Oprawka

Dimming: Phase-Control
Light source not included / Nie zawiera źródła światła
Transformer not required / Nie wymaga transformatora



FIXTURE STANDARD FINISH OPTIONS / WYKOŃCZENIA STANDARDOWE

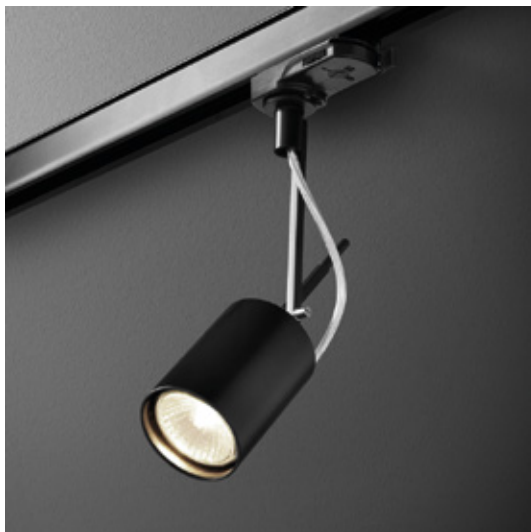
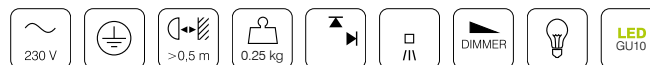
ALU	13311-01
BLACK	● 13311-02
WHITE	● 13311-03

Additional finishes and dimming options on aquaform.pl/13311

● 5 days

FINISHES / WYKOŃCZENIA

MATT GLOSS

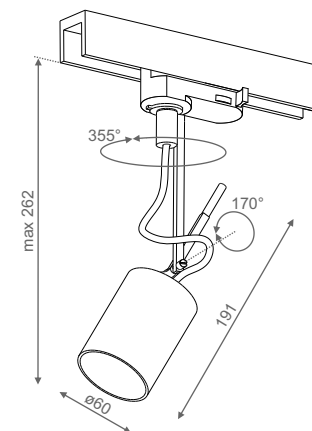


PETPOT FINE track

20-50W (LED 3.5-10W)
PAR16, 230V
GU10

Power / Moc
Light source / Źródło światła
Lampholder / Oprawka

Dimming: Phase-Control
Light source not included / Nie zawiera źródła światła
Transformer not required / Nie wymaga transformatora



FIXTURE STANDARD FINISH OPTIONS / WYKOŃCZENIA STANDARDOWE

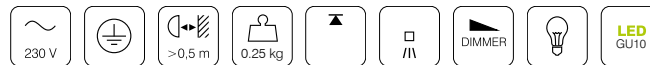
ALU	13511-01
BLACK	● 13511-02
WHITE	● 13511-03

Additional finishes and dimming options on aquaform.pl/13511

● 5 days

FINISHES / WYKOŃCZENIA

MATT GLOSS





CERES AQLED 230V spot

8.7W
LED 230V, integrated
WW and NW colour temperatures available

Power / Moc
Light source / Źródło światła

Integrated light source included / Zawiera zintegrowane źródło światła
Gear not required / Nie wymaga zasilacza LED

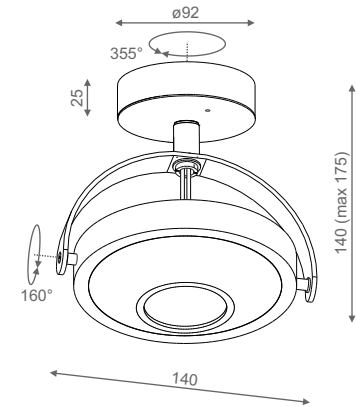
AVAILABLE VERSIONS / DOSTĘPNE WERSJE

Power	Flux	CRI
8.7W	585lm	> 80

FIXTURE STANDARD FINISH OPTIONS / WYKOŃCZENIA STANDARDOWE

ALU	10027EV-01
BLACK	10027EV-02
WHITE	10027EV-03

Additional finishes, dimming and NW specifications on aquaform.pl/CA0041

**NEW**

All data applies to WW

FINISHES / WYKOŃCZENIA

MATT GLOSS



CERES AQLED 230V track

8.7W
LED 230V, integrated
WW and NW colour temperatures available

Power / Moc
Light source / Źródło światła

Integrated light source included / Zawiera zintegrowane źródło światła
Gear not required / Nie wymaga zasilacza LED

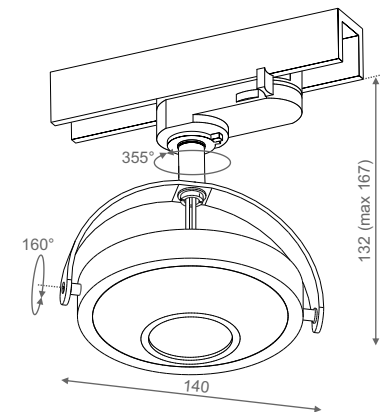
AVAILABLE VERSIONS / DOSTĘPNE WERSJE

Power	Flux	CRI
8.7W	585lm	> 80

FIXTURE STANDARD FINISH OPTIONS / WYKOŃCZENIA STANDARDOWE

ALU	10025EV-01
BLACK	10025EV-02
WHITE	10025EV-03

Additional finishes, dimming and NW specifications on aquaform.pl/CA0046

**NEW**

All data applies to WW

FINISHES / WYKOŃCZENIA

MATT GLOSS



CERES 111 spot

35-100W (LED 7-20W)
AR111, 12V
G53

Power / Moc
Light source / Źródło światła
Lampholder / Oprawka

Dimming options: Phase-Control
Light source not included / Nie zawiera źródła światła
Additional gear required / Wymaga dodatkowo transformatora

FIXTURE STANDARD FINISH OPTIONS / WYKOŃCZENIA STANDARDOWE

ALU	14311-01
BLACK	14311-02
WHITE	14311-03

Additional finishes and dimming options on aquaform.pl/14311

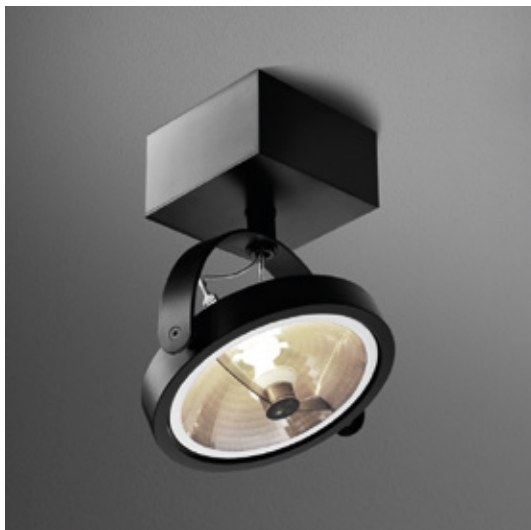
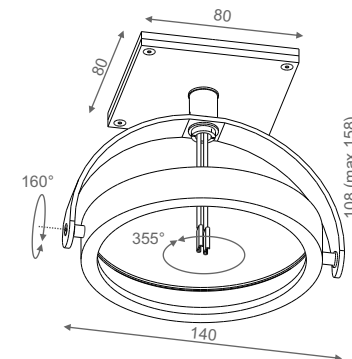


FINISHES / WYKOŃCZENIA

MATT GLOSS



AQLED



CERES 111 plus spot

35-50W (LED 7-12.5W)
AR111, 12V
G53

Power / Moc
Light source / Źródło światła
Lampholder / Oprawka

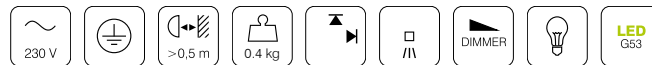
Dimming: Phase-Control
Light source not included / Nie zawiera źródła światła
Electronic transformer included / Zawiera transformator elektroniczny

FIXTURE STANDARD FINISH OPTIONS / WYKOŃCZENIA STANDARDOWE

ALU	14411-01
BLACK	● 14411-02
WHITE	● 14411-03

Additional finishes and dimming options on aquaform.pl/14411

● 5 days

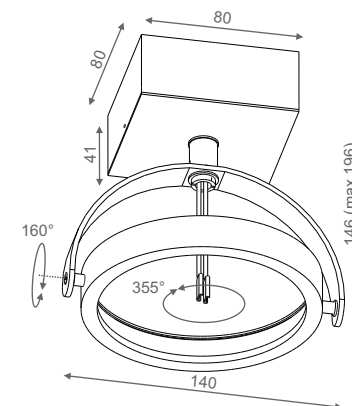


FINISHES / WYKOŃCZENIA

MATT GLOSS



AQLED



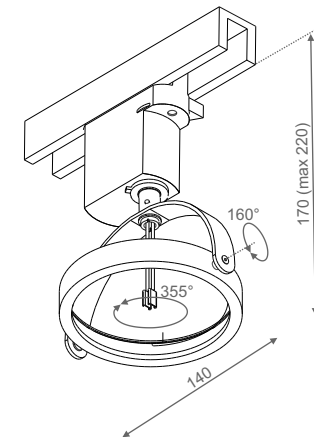


CERES 111 track

35-50W (LED 7-12.5W)
AR111, 12V
G53

Power / Moc
Light source / Źródło światła
Lampholder / Oprawka

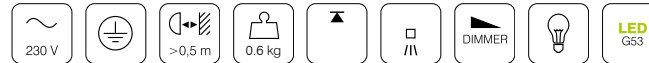
Dimming: Phase-Control
Light source not included / Nie zawiera źródła światła
Electronic transformer included / Zawiera transformator elektroniczny



FIXTURE STANDARD FINISH OPTIONS / WYKOŃCZENIA STANDARDOWE

ALU	14511-01
BLACK	14511-02
WHITE	14511-03

Additional finishes and dimming options on aquaform.pl/14511



FINISHES / WYKOŃCZENIA

MATT GLOSS

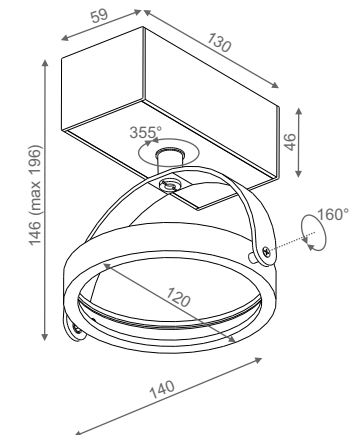


CERES 111x1 R spot

35-50W (LED 7-12.5W)
AR111, 12V
G53

Power / Moc
Light source / Źródło światła
Lampholder / Oprawka

Dimming: Phase-Control
Light source not included / Nie zawiera źródła światła
Electronic transformer included / Zawiera transformator elektroniczny

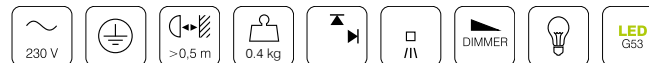


FIXTURE STANDARD FINISH OPTIONS / WYKOŃCZENIA STANDARDOWE

ALU	15611-01
BLACK	● 15611-02
WHITE	● 15611-03

Additional finishes and dimming options on aquaform.pl/15611

● 5 days



FINISHES / WYKOŃCZENIA

MATT GLOSS



Office block BIPROSTAL S.A .
D: arch. Dorota Oramus



Warszawa
D: Modullar Pracownia Architektoniczna
F: Artur Kot

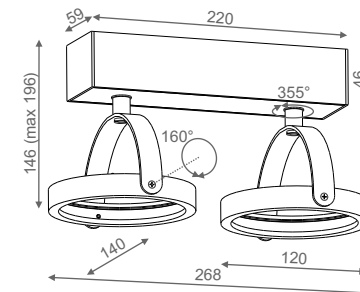


CERES 111x2 R spot

2x 35-50W (2x LED 7-12.5W)
AR111, 12V
G53

Power / Moc
Light source / Źródło światła
Lampholder / Oprawka

Dimming: Phase-Control
Light source not included / Nie zawiera źródła światła
Electronic transformer included / Zawiera transformator elektroniczny



FIXTURE STANDARD FINISH OPTIONS / WYKOŃCZENIA STANDARDOWE

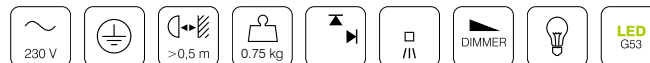
ALU	15112-01
BLACK	● 15112-02
WHITE	● 15112-03

Additional finishes and dimming options on aquaform.pl/15112

● 5 days

FINISHES / WYKOŃCZENIA

MATT GLOSS

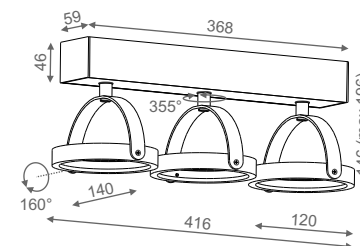


CERES 111x3 R spot

3x 35-50W (3x LED 7-12.5W)
AR111, 12V
G53

Power / Moc
Light source / Źródło światła
Lampholder / Oprawka

Dimming: Phase-Control
Light source not included / Nie zawiera źródła światła
Electronic transformer included / Zawiera transformator elektroniczny



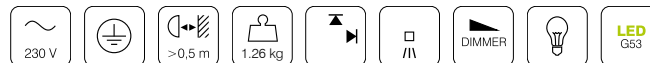
FIXTURE STANDARD FINISH OPTIONS / WYKOŃCZENIA STANDARDOWE

ALU	15213-01
BLACK	15213-02
WHITE	15213-03

Additional finishes and dimming options on aquaform.pl/15213

FINISHES / WYKOŃCZENIA

MATT GLOSS



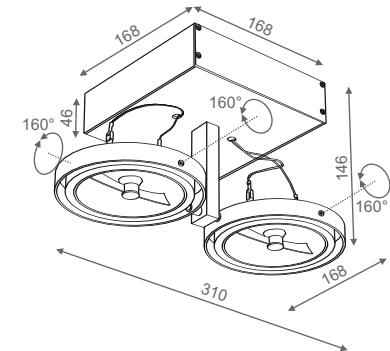


BARES 111x2 SL spot

2x 35-100W (2x LED 7-20W)
AR111, 12V
G53

Power / Moc
Light source / Źródło światła
Lampholder / Oprawka

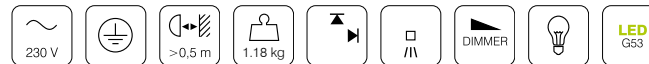
Dimming: Phase-Control
Light source not included / Nie zawiera źródła światła
Electronic transformer included / Zawiera transformator elektroniczny



FIXTURE STANDARD FINISH OPTIONS / WYKOŃCZENIA STANDARDOWE

ALU	14712-01
BLACK	14712-02
WHITE	14712-03

Additional finishes and dimming options on aquaform.pl/14712



FINISHES / WYKOŃCZENIA

MATT GLOSS

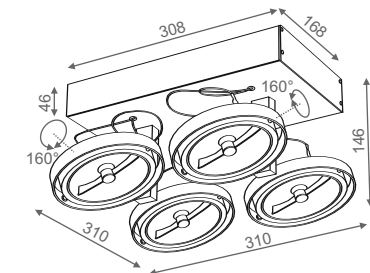


BARES 111x4 SL spot

4x 35-100W (4x LED 7-20W)
AR111, 12V
G53

Power / Moc
Light source / Źródło światła
Lampholder / Oprawka

Dimming: Phase-Control
Light source not included / Nie zawiera źródła światła
Electronic transformer included / Zawiera transformator elektroniczny



FIXTURE STANDARD FINISH OPTIONS / WYKOŃCZENIA STANDARDOWE

ALU	14914-01
BLACK	14914-02
WHITE	14914-03

Additional finishes and dimming options on aquaform.pl/14914



FINISHES / WYKOŃCZENIA

MATT GLOSS



Private residence

Warszawa

D: TiM GREY Projektowanie Wnętrz

L: LIFE IDEAS



Private residence
Warszawa
D: TIM GREY Projektowanie Wnętrz
L: LIFE IDEAS

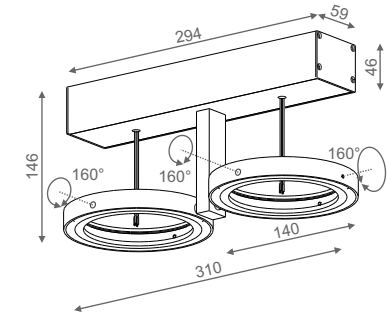


BARES 111x2 R spot

2x 35-100W (2x LED 7-20W)
AR111, 12V
G53

Power / Moc
Light source / Źródło światła
Lampholder / Oprawka

Dimming: Phase-Control
Light source not included / Nie zawiera źródła światła
Electronic transformer included / Zawiera transformator elektroniczny



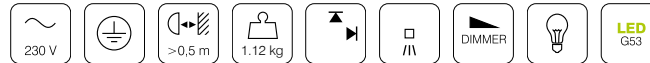
FIXTURE STANDARD FINISH OPTIONS / WYKOŃCZENIA STANDARDOWE

ALU	14812-01
BLACK	14812-02
WHITE	14812-03

Additional finishes and dimming options on aquaform.pl/14812

FINISHES / WYKOŃCZENIA

MATT GLOSS

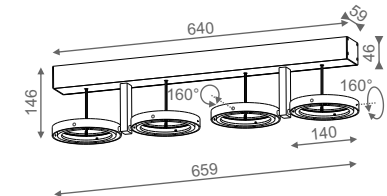


BARES 111x4 R spot

4x 35-100W (4x LED 7-20W)
AR111, 12V
G53

Power / Moc
Light source / Źródło światła
Lampholder / Oprawka

Dimming: Phase-Control
Light source not included / Nie zawiera źródła światła
Electronic transformer included / Zawiera transformator elektroniczny



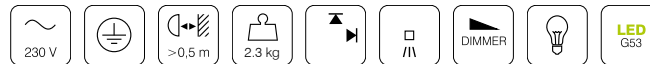
FIXTURE STANDARD FINISH OPTIONS / WYKOŃCZENIA STANDARDOWE

ALU	15714-01
BLACK	15714-02
WHITE	15714-03

Additional finishes and dimming options on aquaform.pl/15714

FINISHES / WYKOŃCZENIA

MATT GLOSS





ARES 111 230V spot

50-100W (LED 10-15W)
ES111, 230V
GU10

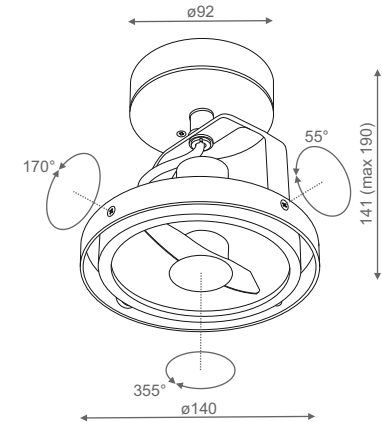
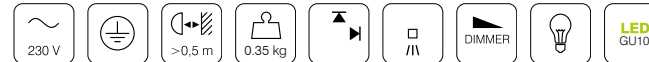
Power / Moc
Light source / Źródło światła
Lampholder / Oprawka

Dimming: Phase-Control
Light source not included / Nie zawiera źródła światła
Transformer not required / Nie wymaga transformatora

FIXTURE STANDARD FINISH OPTIONS / WYKOŃCZENIA STANDARDOWE

ALU	15811-01
BLACK	15811-02
WHITE	15811-03

Additional finishes and dimming options on aquaform.pl/15811



FINISHES / WYKOŃCZENIA

MATT GLOSS



ARES 111 spot

35-100W (LED 7-20W)
AR111, 12V
G53

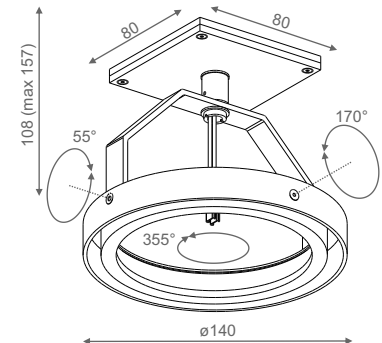
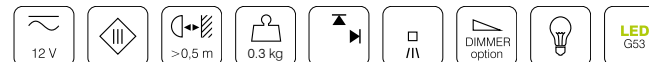
Power / Moc
Light source / Źródło światła
Lampholder / Oprawka

Dimming options: Phase-Control
Light source not included / Nie zawiera źródła światła
Additional gear required / Wymaga dodatkowo transformatora

FIXTURE STANDARD FINISH OPTIONS / WYKOŃCZENIA STANDARDOWE

ALU	10611-01
BLACK	10611-02
WHITE	10611-03

Additional finishes and dimming options on aquaform.pl/10611



FINISHES / WYKOŃCZENIA

MATT GLOSS



D: „Fi Architekci” Czawdar Todorow
L: GRALUX



D: „Fi Architekci” Czawdar Todorow
L: GRALUX

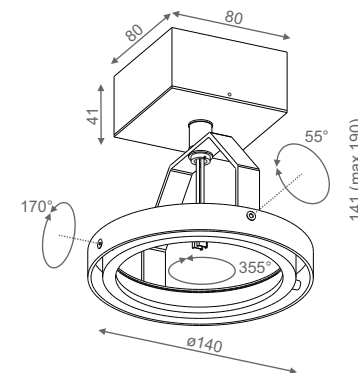


ARES 111 plus spot

35-50W (LED 7-12.5W)
AR111, 12V
G53

Power / Moc
Light source / Źródło światła
Lampholder / Oprawka

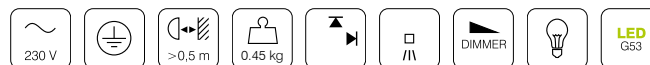
Dimming: Phase-Control
Light source not included / Nie zawiera źródła światła
Electronic transformer included / Zawiera transformator elektroniczny



FIXTURE STANDARD FINISH OPTIONS / WYKOŃCZENIA STANDARDOWE

ALU	10711-01
BLACK	10711-02
WHITE	10711-03

Additional finishes and dimming options on aquaform.pl/10711



AQLED

FINISHES / WYKOŃCZENIA

MATT GLOSS

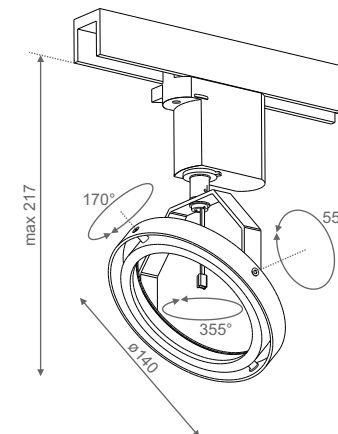


ARES 111 track

35-50W (LED 7-12.5W)
AR111, 12V
G53

Power / Moc
Light source / Źródło światła
Lampholder / Oprawka

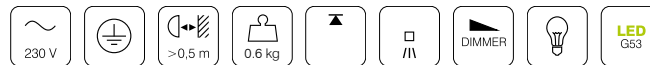
Dimming: Phase-Control
Light source not included / Nie zawiera źródła światła
Electronic transformer included / Zawiera transformator elektroniczny



FIXTURE STANDARD FINISH OPTIONS / WYKOŃCZENIA STANDARDOWE

ALU	11811-01
BLACK	11811-02
WHITE	11811-03

Additional finishes and dimming options on aquaform.pl/11811



AQLED

FINISHES / WYKOŃCZENIA

MATT GLOSS



ARC 50 spot

20-50W (LED 3.5-10W)
PAR16, 230V
GU10

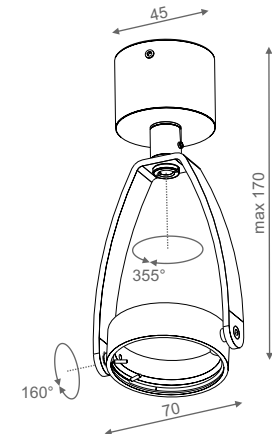
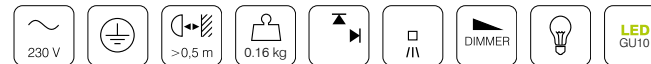
Power / Moc
Light source / Źródło światła
Lampholder / Oprawka

Dimming: Phase-Control
Light source not included / Nie zawiera źródła światła
Transformer not required / Nie wymaga transformatora

FIXTURE STANDARD FINISH OPTIONS / WYKOŃCZENIA STANDARDOWE

ALU	16237-01
BLACK	16237-02
WHITE	16237-03

Additional finishes and dimming options on aquaform.pl/16237



FINISHES / WYKOŃCZENIA

MATT GLOSS



ARC 50 track

20-50W (LED 3.5-10W)
PAR16, 230V
GU10

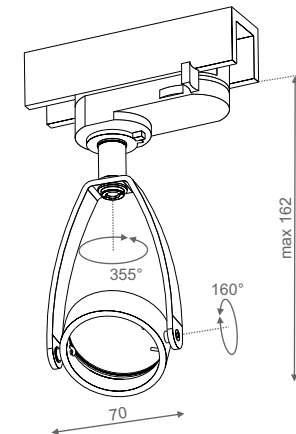
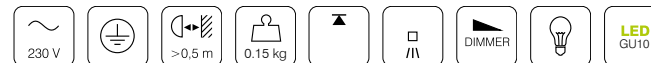
Power / Moc
Light source / Źródło światła
Lampholder / Oprawka

Dimming: Phase-Control
Light source not included / Nie zawiera źródła światła
Transformer not required / Nie wymaga transformatora

FIXTURE STANDARD FINISH OPTIONS / WYKOŃCZENIA STANDARDOWE

ALU	16239-01
BLACK	16239-02
WHITE	16239-03

Additional finishes and dimming options on aquaform.pl/16239



FINISHES / WYKOŃCZENIA

MATT GLOSS



FINISHES / WYKOŃCZENIA

MATT GLOSS



FINISHES / WYKOŃCZENIA

MATT GLOSS

2000 P20 LED spot

NEW

Dependent on version / Zależna od wersji
 Dependent on version / Zależna od wersji
 WW and NW colour temperatures available

Power / Moc
 Light source / Źródło światła

Dimming options: Phase Control
 Integrated light source included / Zawiera zintegrowane źródło światła
 Gear included / Zawiera zasilacz LED

AVAILABLE VERSIONS / DOSTĘPNE WERSJE

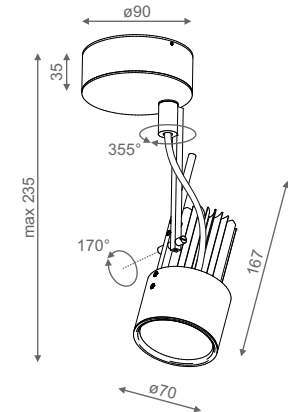
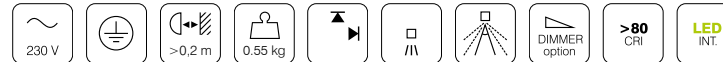
10.8W, 350mA 15.8W, 500mA

CRI>80	1445lm	1985lm
CRI>90	1110m	1530lm

FIXTURE STANDARD FINISH OPTIONS / WYKOŃCZENIA STANDARDOWE

350mA (CRI>80) 500mA (CRI>80)

ALU	10091M8-01	10091H8-01
BLACK	10091M8-02	10091H8-02
WHITE	10091M8-03	10091H8-03

Additional finishes, dimming and NW specifications on aquaform.pl/PR2011

All data applies to WW

2000 P20 LED track

NEW

Dependent on version / Zależna od wersji
 Dependent on version / Zależna od wersji
 WW and NW colour temperatures available

Power / Moc
 Light source / Źródło światła

Dimming options: Phase Control
 Integrated light source included / Zawiera zintegrowane źródło światła
 Gear included / Zawiera zasilacz LED

AVAILABLE VERSIONS / DOSTĘPNE WERSJE

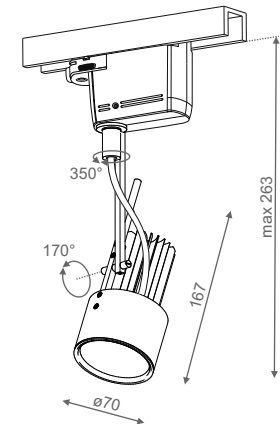
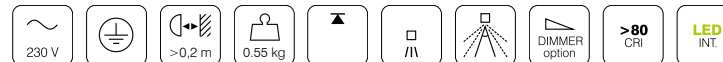
10.8W, 350mA 15.8W, 500mA

CRI>80	1445lm	1985lm
CRI>90	1110m	1530lm

FIXTURE STANDARD FINISH OPTIONS / WYKOŃCZENIA STANDARDOWE

350mA (CRI>80) 500mA (CRI>80)

ALU	10312M8-01	10312H8-01
BLACK	10312M8-02	10312H8-02
WHITE	10312M8-03	10312H8-03

Additional finishes, dimming and NW specifications on aquaform.pl/PR2016

All data applies to WW



2000 P20 LED spot



2000 P20 spot

20-50W (LED 5.5-8W)
PAR20, 230V
E27

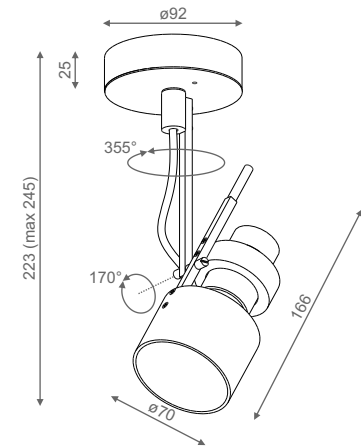
Power / Moc
Light source / Źródło światła
Lampholder / Oprawka

Dimming: Phase-Control
Light source not included / Nie zawiera źródła światła
Transformer not required / Nie wymaga transformatora

FIXTURE STANDARD FINISH OPTIONS / WYKOŃCZENIA STANDARDOWE

ALU	10011-01
BLACK	10011-02
WHITE	10011-03

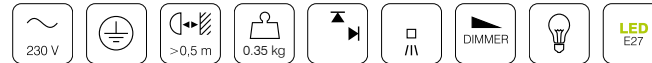
Additional finishes and dimming options on aquaform.pl/10011



FINISHES / WYKOŃCZENIA

MATT GLOSS

MULTICOLOUR



2000 P20 track

20-50W (LED 5.5-8W)
PAR20, 230V
E27

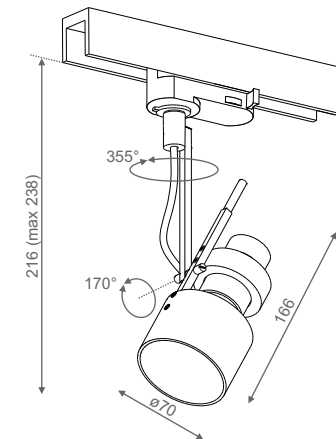
Power / Moc
Light source / Źródło światła
Lampholder / Oprawka

Dimming: Phase-Control
Light source not included / Nie zawiera źródła światła
Transformer not required / Nie wymaga transformatora

FIXTURE STANDARD FINISH OPTIONS / WYKOŃCZENIA STANDARDOWE

ALU	10111-01
BLACK	10111-02
WHITE	10111-03

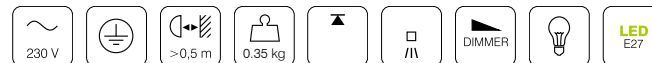
Additional finishes and dimming options on aquaform.pl/10111



FINISHES / WYKOŃCZENIA

MATT GLOSS

MULTICOLOUR





BLACK&GOLD

WHITE&GOLD



10111-42

10011-42

10111-43

10011-43

Private residence
Szczecin, Dobra
D: Paweł Premicz



Hotel ARŁAMÓW S.A.
D: MWM Architekci - Magdalena Matfok





FINISHES / WYKOŃCZENIA

MATT GLOSS



FINISHES / WYKOŃCZENIA

MATT GLOSS

2000 P30 LED spot

NEW

Dependent on version / Zależna od wersji
 Dependent on version / Zależne od wersji
 WW and NW colour temperatures available

Power / Moc
 Light source / Źródło światła

Dimming options: Phase Control
 Integrated light source included / Zawiera zintegrowane źródło światła
 Gear included / Zawiera zasilacz LED

AVAILABLE VERSIONS / DOSTĘPNE WERSJE 10.8W, 350mA 15.8W, 500mA 22.9W, 700mA

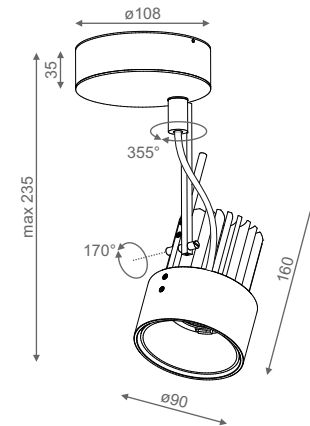
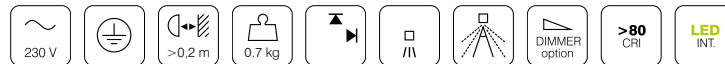
CRI>80	1445lm	1985lm	2640lm
CRI>90	1110lm	1530lm	2030lm

FIXTURE STANDARD FINISH OPTIONS / WYKOŃCZENIA STANDARDOWE

350mA (CRI>80) 500mA (CRI>80) 700mA (CRI>80)

ALU	10391L8-01	10391M8-01	10391H8-01
BLACK	10391L8-02	10391M8-02	10391H8-02
WHITE	10391L8-03	10391M8-03	10391H8-03

Additional finishes, dimming and NW specifications on aquaform.pl/PR3011



All data applies to WW

2000 P30 LED track

NEW

Dependent on version / Zależna od wersji
 Dependent on version / Zależne od wersji
 WW and NW colour temperatures available

Power / Moc
 Light source / Źródło światła

Dimming options: Phase Control
 Integrated light source included / Zawiera zintegrowane źródło światła
 Gear included / Zawiera zasilacz LED

AVAILABLE VERSIONS / DOSTĘPNE WERSJE 10.8W, 350mA 15.8W, 500mA 22.9W, 700mA

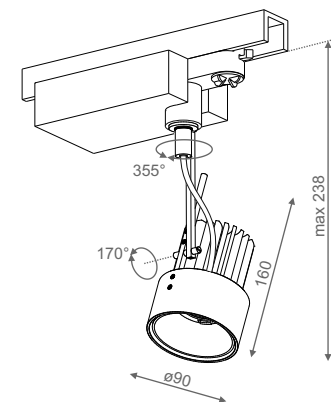
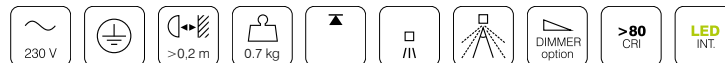
CRI>80	1445lm	1985lm	2640lm
CRI>90	1110lm	1530lm	2030lm

FIXTURE STANDARD FINISH OPTIONS / WYKOŃCZENIA STANDARDOWE

350mA (CRI>80) 500mA (CRI>80) 700mA (CRI>80)

ALU	10313L8-01	10313M8-01	10313H8-01
BLACK	10313L8-02	10313M8-02	10313H8-02
WHITE	10313L8-03	10313M8-03	10313H8-03

Additional finishes, dimming and NW specifications on aquaform.pl/PR3016



All data applies to WW



2000 P30 LED spot



2000 P30 spot

75W (LED 12W)
PAR30, 230V
E27

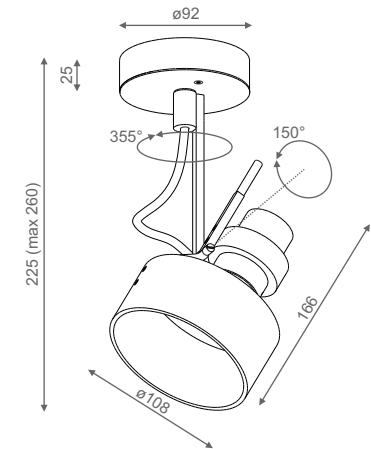
Power / Moc
Light source / Źródło światła
Lampholder / Oprawka

Dimming: Phase-Control
Light source not included / Nie zawiera źródła światła
Transformer not required / Nie wymaga transformatora

FIXTURE STANDARD FINISH OPTIONS / WYKOŃCZENIA STANDARDOWE

ALU	10311-01
BLACK	10311-02
WHITE	10311-03

Additional finishes and dimming options on aquaform.pl/10311



FINISHES / WYKOŃCZENIA

MATT GLOSS

MULTICOLOUR



2000 P30 track

75W (LED 12W)
PAR30, 230V
E27

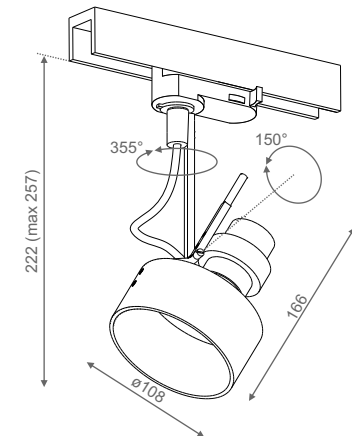
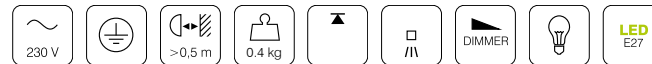
Power / Moc
Light source / Źródło światła
Lampholder / Oprawka

Dimming: Phase-Control
Light source not included / Nie zawiera źródła światła
Transformer not required / Nie wymaga transformatora

FIXTURE STANDARD FINISH OPTIONS / WYKOŃCZENIA STANDARDOWE

ALU	10411-01
BLACK	10411-02
WHITE	10411-03

Additional finishes and dimming options on aquaform.pl/10411



FINISHES / WYKOŃCZENIA

MATT GLOSS

MULTICOLOUR



BLACK&GOLD



10411-42



10311-42

WHITE&GOLD



10411-43



10311-43

D: arch. Natalia Pfont
F: Norbert Banaszyk



Private residence
D: Agnieszka Powalacz-Autorskie Studio Przestrzeni



Villa Magnolia
Mougins
D: arch. Sotyrys & Aleksander Pantopoulos
digital effect design studio
L: Lux-Line Kraków
F: Paweł Ulatowski





Villa Magnolia
Mougins
D: arch. Sotyrys & Aleksander Pantopoulos
digital effect design studio
L: Lux-Line Kraków
F: Paweł Ulatowski



2000 P20x2 spot

2x 20-50W (2x LED 5.5-8W)
PAR20, 230V
E27

Power / Moc
Light source / Źródło światła
Lampholder / Oprawka

Dimming: Phase-Control
Light source not included / Nie zawiera źródła światła
Transformer not required / Nie wymaga transformatora

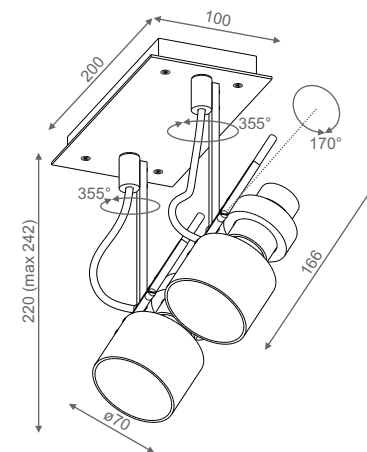
FIXTURE STANDARD FINISH OPTIONS / WYKOŃCZENIA STANDARDOWE

ALU	11712-01
BLACK	11712-02
WHITE	11712-03

Additional finishes and dimming options on aquaform.pl/11712

FINISHES / WYKOŃCZENIA

MATT GLOSS



2000 P30x2 spot

2x 75W (2x LED 12W)
PAR30, 230V
E27

Power / Moc
Light source / Źródło światła
Lampholder / Oprawka

Dimming: Phase-Control
Light source not included / Nie zawiera źródła światła
Transformer not required / Nie wymaga transformatora

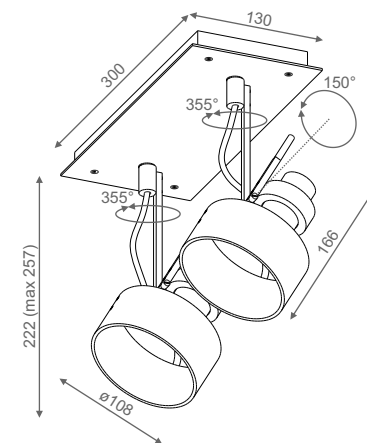
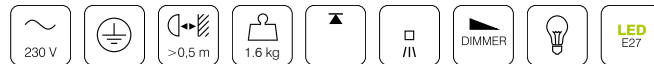
FIXTURE STANDARD FINISH OPTIONS / WYKOŃCZENIA STANDARDOWE

ALU	12312-01
BLACK	12312-02
WHITE	12312-03

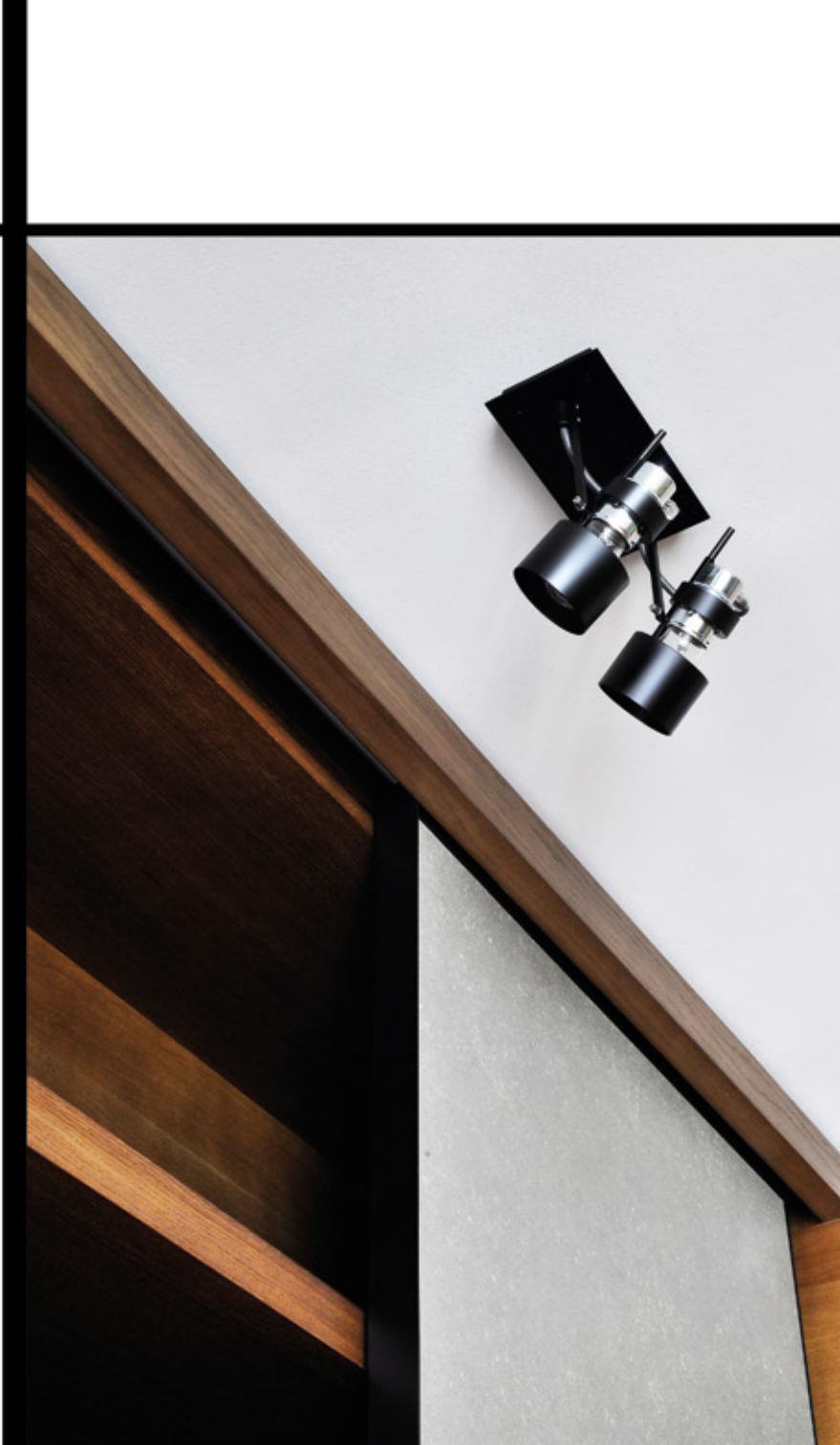
Additional finishes and dimming options on aquaform.pl/12312

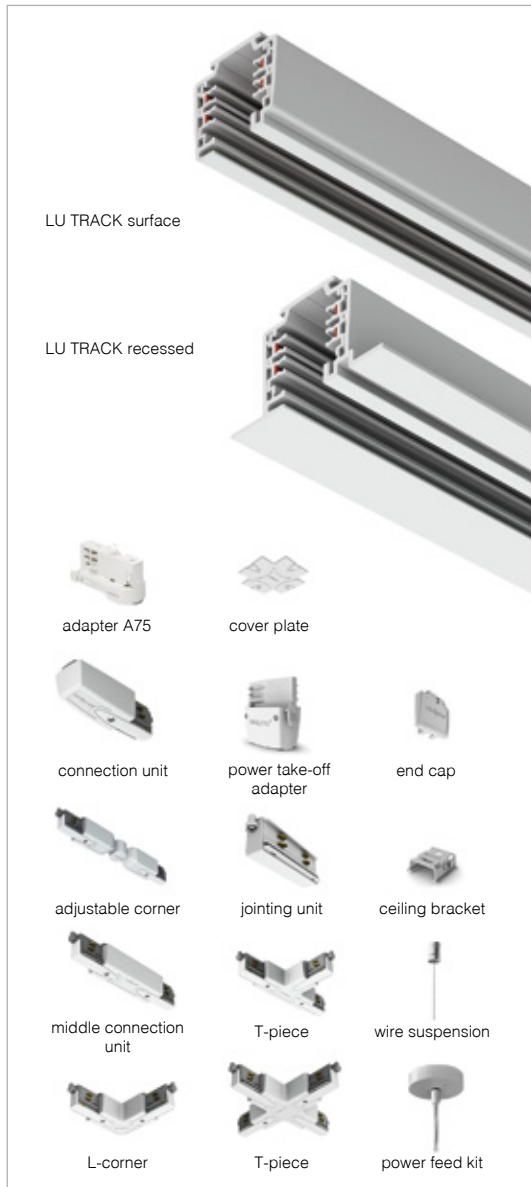
FINISHES / WYKOŃCZENIA

MATT GLOSS



Private residence
Warszawa
D: MADE IN STUDIO Justyna Banachowska Rejman





LU TRACK system

250/400 VAC, 16A, 50Hz
 max 5x 2.5mm²
 max load 30kg/m

Nominal values / Wartości nominalne
 Power supply cable / Przewód zasilający
 Max loading capacity / Maksymalne obciążenie

Colours: ALU ANODIZED, BLACK (RAL 9005), WHITE (9010)

The track can be cut to given length on request
 Na życzenie możliwe jest przycięcie szynoprzewodu na wymiar

LU TRACK SURFACE / SZYNOPRZEWÓD NATYNKOWY

	ALU	BLACK	WHITE
3-circuit surface track 1m / szynop. nat. 3F 1m	T31AD-01	T31B-02	T31W-03
3-circuit surface track 2m / szynop. nat. 3F 2m	T32AD-01	T32B-02	T32W-03
3-circuit surface track 3m / szynop. nat. 3F 3m	T33AD-01	T33B-02	T33W-03

LU TRACK RECESSED / SZYNOPRZEWÓD WPUSZCZANY

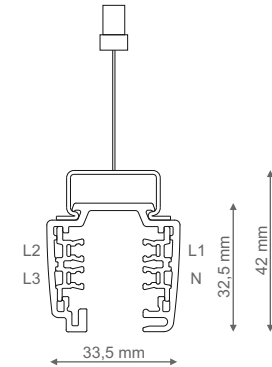
	ALU	BLACK	WHITE
3-circuit recessed track 1m / szynop. wpuszcz. 3F 1m	T31FAD-01	T31FB-02	T31FW-03
3-circuit recessed track 2m / szynop. wpuszcz. 3F 2m	T32FAD-01	T32FB-02	T32FW-03
3-circuit recessed track 3m / szynop. wpuszcz. 3F 3m	T33FAD-01	T33FB-02	T33FW-03

LU TRACK COMPONENTS / KOMPONENTY

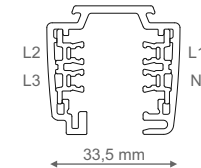
	ALU	BLACK	WHITE
adapter A75 / adaptor A75	1459016-01	1459016-02	1459016-03
wire suspension / zawiesie linkowe	90001-01	90001-02	90001-03
ceiling bracket / mocowanie sufitowe	CB3G-01	CB3B-02	CB3W-03
power take-off adapter / adaptor zasilający	A100G-01	A100B-02	A100W-03
power feed kit / zasilanie sufitowe	90002-01	90002-02	90002-03
cover plate / zaślepka maskująca do syst. wpuszcz.	CP3G-01	CP3B-02	CP3W-03
connection unit A / końcówka zasilająca A	CU3AG-01	CU3AB-02	CU3AW-03
connection unit B / końcówka zasilająca B	CU3BG-01	CU3BB-02	CU3BW-03
end cap / końcówka	EC3G-01	EC3B-02	EC3W-03
middle connection unit / łącznik prosty	MCU3G-01	MCU3B-02	MCU3W-03
adjustable corner / łącznik łamany	ALC3G-01	ALC3B-02	ALC3W-03
L-corner / łącznik „L” uniwersal	LC3G-01	LC3B-02	LC3W-03
T-piece A / łącznik T (A)	TA3AG-01	TA3AB-02	TA3AW-03
T-piece B / łącznik T (B)	TA3BG-01	TA3BB-02	TA3BW-03
T-piece C / łącznik T (C)	TA3CG-01	TA3CB-02	TA3CW-03
T-piece D / łącznik T (D)	TA3DG-01	TA3DB-02	TA3DW-03
X-piece / łącznik X	XA3G-01	XA3B-02	XA3W-03

UNIVERSAL COLOUR

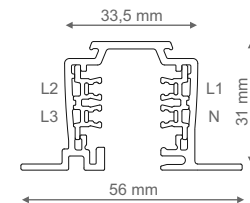
jointing unit / łącznik prosty wewnętrzny **JU3W**



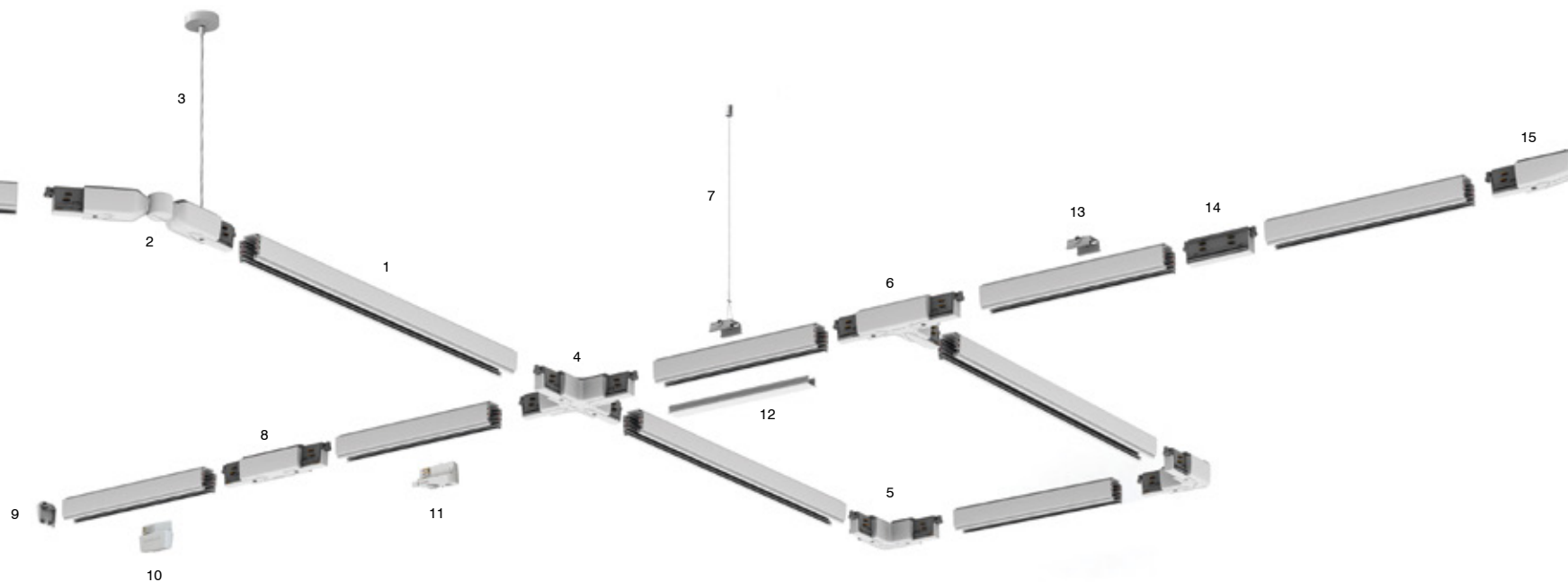
LU TRACK suspended



LU TRACK surface

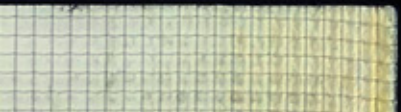


LU TRACK recessed



LU TRACK system

- | | |
|--|--|
| 1 3-circuit surface track / LU TRACK szynoprzewód 3F | 9 End cap / Końcówka |
| 2 Adjustable corner / Łącznik łamany | 10 Power take-off adapter / Adaptor zasilający |
| 3 Power feed kit / Zasilanie sufitowe | 11 Adapter A75 / Adaptor A75 |
| 4 X-piece / Łącznik X | 12 Cover strip / Zaślepka szyny |
| 5 L-corner / Łącznik „L” uniwersal | 13 Ceiling bracket / Mocowanie sufitowe |
| 6 T-piece / Łącznik T | 14 Jointing unit / Łącznik prosty wewnętrzny |
| 7 Wire suspension / Zawiesie linkowe | 15 Connection unit / Końcówka zasilająca |
| 8 Middle connection unit / Łącznik prosty | |



SUSPENDED / ZWIESZANE



OLEDRIAN
suspended
page 080



OLEDRIAN plus
suspended
page 080



AQLED 230V suspended
page 082



THIN TUBE symmetry
LED suspended
page 082



THIN TUBE asymmetry
LED suspended
page 084



THIN TUBE symmetry
FLUO suspended
page 084



THIN TUBE asymmetry
FLUO suspended
page 085



THIN TUBE central
LED suspended
page 085



GLOB AQLED 230V
suspended
page 097



TUBA AQLED
suspended
page 097



TUBA 111
suspended
page 099



TUBA 111 230V
suspended
page 099



HANGIT suspended
page 102



LAN suspended
page 102



PET FINE suspended
page 103



equilibra BELL LED
suspended
page 103



CADVA 111x2
suspended
page 112



CADVA 111x3
suspended
page 112



CADVA 111x4
suspended
page 114



CADVA 111x4 SQ
suspended
page 114



MAXI GLASS suspended
page 116



ARM 20 suspended
page 116



ARM 40 suspended
page 117



ARM 60 suspended
page 117



SET SLEEK LED
hermetic suspended
page 127



SET SLEEK FLUO
hermetic suspended
page 127



SET TRU LED suspended
page 128



SET TRU FLUO suspended
page 128



SET TRU up&down LED
suspended
page 129



SET TRU up&down FLUO
suspended
page 129



SET ALULINE LED
suspended
page 130



SET ALULINE FLUO
suspended
page 130



equilibra BALANS
page 090



equilibra SOFT LED
suspended
page 090



equilibra DIRECT LED
suspended
page 092



equilibra FLUO
suspended
page 092



equilibra CENTRAL
SOFT LED suspended
page 093



equilibra CENTRAL
DIRECT LED suspended
page 093



GLOB simple suspended
page 096



GLOB suspended
page 096



BIG CUBE 111 suspended
page 106



QUPET FINE suspended
page 106



CADRA 111x1 230V
suspended
page 107



CADRA 111x2 230V
suspended
page 107



CADRA 111x3 230V
suspended
page 108



CADRA 111x4 230V
suspended
page 108



CADRA 111x4 SQ 230V
suspended
page 110



CADVA 111x1 suspended
page 110



MAXI RING LED
suspended
page 119



MAXI RING FLUO
suspended
page 119



SET RAW LED
suspended
page 122



SET RAW FLUO
suspended
page 122



SET RAW mini
LED suspended
page 124



SET RAW mini
FLUO suspended
page 124



SET RAW mini symmetry
LED suspended
page 125



SET RAW mini symmetry
FLUO suspended
page 125



BLOS round 40 LED
suspended
page 132



BLOS round 40 FLUO
suspended
page 132



BLOS LED suspended
page 133



BLOS FLUO suspended
page 133



BLOS mini LED
suspended
page 134



BLOS mini FLUO
suspended
page 134



BIG SIZE round LED
suspended
page 136



BIG SIZE round FLUO
suspended
page 137



BIG SIZE square LED
suspended

page 138



BIG SIZE square FLUO
suspended

page 139



FINISHES / WYKOŃCZENIA

MATT



FINISHES / WYKOŃCZENIA

MATT

OLEDRIAN suspended

NEW

21W
 OLED, integrated
 WW colour temperature

Power / Moc
 Light source / Źródło światła

Dimming options: DALI, switchDIM
 Integrated light source included / Zawiera zintegrowane źródło światła
 Gear included / Zawiera zasilacz OLED

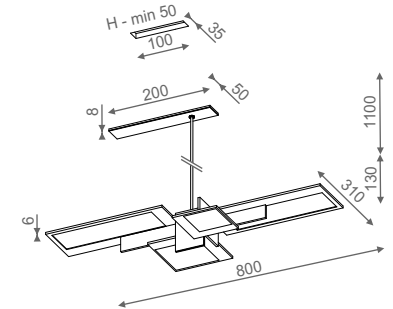
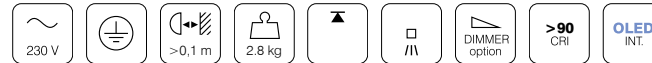
AVAILABLE VERSIONS / DOSTĘPNE WERSJE

AVAILABLE VERSIONS / DOSTĘPNE WERSJE	CRI
PV premium version / wersja premium	>90

FIXTURE STANDARD FINISH OPTIONS / WYKOŃCZENIA STANDARDOWE

ALU	50235PV-01
BLACK	50235PV-02
WHITE	50235PV-03

Additional finishes and dimming options on aquaform.pl/OL0005



All data applies to WW

OLEDRIAN plus suspended

NEW

21W
 OLED, integrated
 WW colour temperature

Power / Moc
 Light source / Źródło światła

Dimming options: DALI, switchDIM
 Integrated light source included / Zawiera zintegrowane źródło światła
 Gear included / Zawiera zasilacz OLED

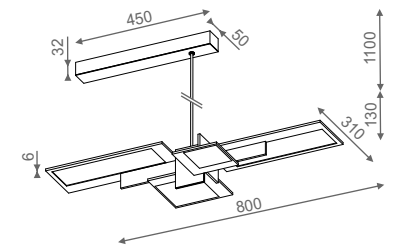
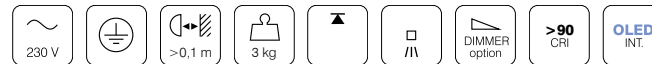
AVAILABLE VERSIONS / DOSTĘPNE WERSJE

AVAILABLE VERSIONS / DOSTĘPNE WERSJE	CRI
PV premium version / wersja premium	>90

FIXTURE STANDARD FINISH OPTIONS / WYKOŃCZENIA STANDARDOWE

ALU	50202PV-01
BLACK	50202PV-02
WHITE	50202PV-03

Additional finishes and dimming options on aquaform.pl/OL1005



All data applies to WW



OLEDRIAN wall page 148

oledrian

designed in collaboration with
PIOTR JAGIEŁŁOWICZ DESIGN



FINISHES / WYKOŃCZENIA

MATT GLOSS



FINISHES / WYKOŃCZENIA

MATT

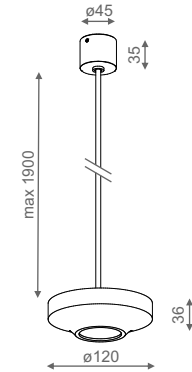
AQLED 230V suspended

NEW

8.7W
LED 230V, integrated
WW and NW colour temperatures available

Power / Moc
Light source / Źródło światła

Integrated light source included / Zawiera zintegrowane źródło światła
Gear not required / Nie wymaga zasilacza LED



AVAILABLE VERSIONS / DOSTĘPNE WERSJE

	Power	Flux	CRI
EV evolution version / wersja evo	8.7W	585lm	>80

FIXTURE STANDARD FINISH OPTIONS / WYKOŃCZENIA STANDARDOWE

ALU	50035EV-01
BLACK	50035EV-02
WHITE	50035EV-03

Additional finishes, dimming and NW specifications on aquaform.pl/AL0045

All data applies to WW



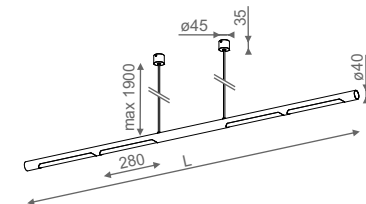
THIN TUBE symmetry LED suspended

NEW

Dependent on version / Zależna od wersji
LED 350mA, integrated
WW and NW colour temperatures available

Power / Moc
Light source / Źródło światła

Dimming options: DALI, switchDIM
Integrated light source included / Zawiera zintegrowane źródło światła
Gear included / Zawiera zasilacz LED



AVAILABLE VERSIONS / DOSTĘPNE WERSJE

	module (28cm)	CRI
BV basic version / wersja podstawowa	820 lm/module	>80
EV evolution version / wersja evo	1500 lm/module	>80
PV premium version / wersja premium	1230 lm/module	>90

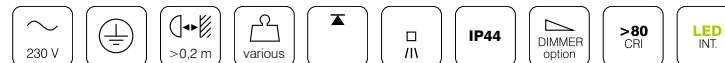
FIXTURE STANDARD FINISH OPTIONS / WYKOŃCZENIA STANDARDOWE

	1620mm	2220mm
ALU	50316EV-01	50318EV-01
BLACK	50316EV-02	50318EV-02
WHITE	50316EV-02	50318EV-03

Additional finishes, dimming and NW specifications on aquaform.pl/TT0515

L [mm]	Power [W]	Flux [lm]
1620	45.6	4800
2220	68.4	7200

All data applies to WW





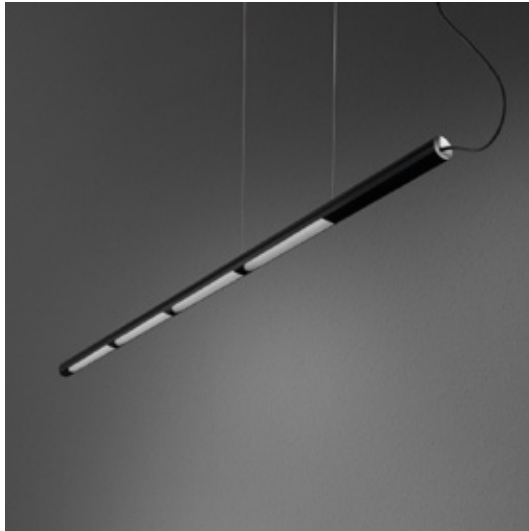
AQLED 230V suspended



designed in collaboration with PIOTR JAGIEŁŁOWICZ DESIGN

AQLED spider system suspended - page 414

AQLED spider system surface G/K - page 416



THIN TUBE asymmetry LED suspended

NEW

Dependent on version / Zależna od wersji
LED 350mA, integrated
WW and NW colour temperatures available

Power / Moc
Light source / Źródło światła

Dimming options: DALI, switchDIM
Integrated light source included / Zawiera zintegrowane źródło światła
Gear included / Zawiera zasilacz LED

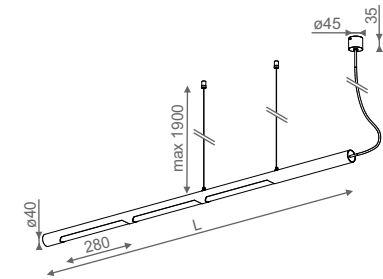
AVAILABLE VERSIONS / DOSTĘPNE WERSJE

	module (28cm)	CRI
BV basic version / wersja podstawowa	820 lm/module	>80
EV evolution version / wersja evo	1500 lm/module	>80
PV premium version / wersja premium	1230 lm/module	>90

FIXTURE STANDARD FINISH OPTIONS / WYKOŃCZENIA STANDARDOWE

	1260mm	1560mm	1860mm
ALU	50310EV-01	50322EV-01	50324EV-01
BLACK	50310EV-02	50322EV-02	50324EV-02
WHITE	50310EV-03	50322EV-03	50324EV-03

Additional finishes, dimming and NW specifications on aquaform.pl/TT0415

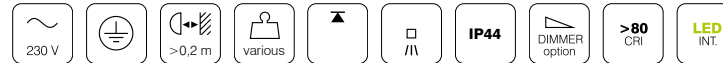


L [mm]	Power [W]	Flux [lm]
1260	34.2	3600
1560	45.6	4800
1860	57.0	6000

All data applies to WW

FINISHES / WYKOŃCZENIA

MATT



THIN TUBE symmetry FLUO suspended

NEW

Dependent on version / Zależna od wersji
TL5
G5

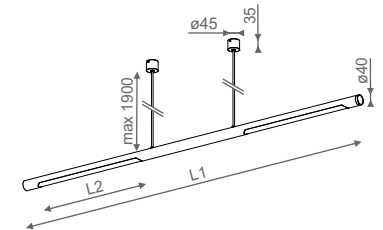
Power / Moc
Light source / Źródło światła
Lampholder / Oprawka

Dimming options: DALI, switchDIM
Light source not included / Nie zawiera źródła światła
Electronic ballast included / Wbudowany statecznik elektroniczny

FIXTURE STANDARD FINISH OPTIONS / WYKOŃCZENIA STANDARDOWE

Length	Power	ALU	BLACK	WHITE
1560mm	2x14W	50301-01	50301-02	50301-03
1560mm	2x24W	50302-01	50302-02	50302-03
2160mm	2x21W	50303-01	50303-02	50303-03
2160mm	2x39W	50304-01	50304-02	50304-03

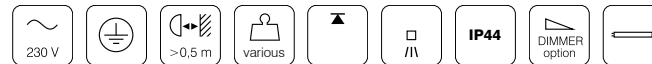
Additional finishes and dimming options on aquaform.pl/TT0525



L1 [mm]	L2 [mm]	Power [W]	Gear option
1560	480	2x14 2x24	multiwatt
2160	780	2x21 2x39	multiwatt

FINISHES / WYKOŃCZENIA

MATT





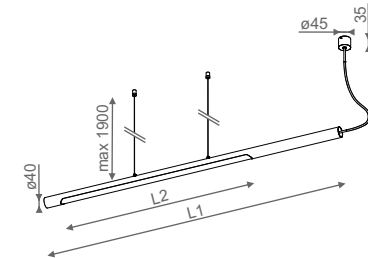
THIN TUBE asymmetry FLUO suspended

NEW

Dependent on version / Zależna od wersji
TL5
G5

Power / Moc
Light source / Źródło światła
Lampholder / Oprawka

Dimming options: DALI, switchDIM
Light source not included / Nie zawiera źródła światła
Electronic ballast included / Wbudowany statecznik elektroniczny



FIXTURE STANDARD FINISH OPTIONS / WYKOŃCZENIA STANDARDOWE

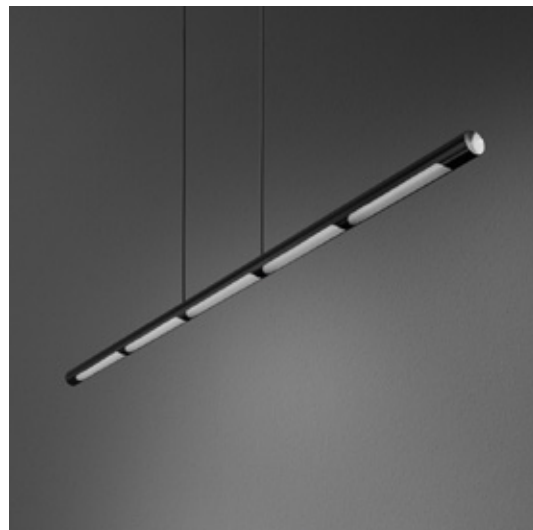
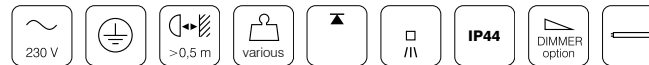
Length	Power	ALU	BLACK	WHITE
1200mm	21W	50307-01	50307-02	50307-03
1200mm	39W	50308-01	50308-02	50308-03
1500mm	28W	50309-01	50309-02	50309-03
1500mm	54W	50389-01	50389-02	50389-03
1800mm	35W	50312-01	50312-02	50312-03
1800mm	49W	50418-01	50418-02	50418-03
1800mm	80W	50313-01	50313-02	50313-03

L1 [mm]	L2 [mm]	Power [W]	Gear option
1200	780	21 39	multiwatt
1500	1080	28 54	multiwatt
1800	1380	35 49 80	multiwatt

Additional finishes and dimming options on aquaform.pl/TT0425

FINISHES / WYKOŃCZENIA

MATT



THIN TUBE central LED suspended

NEW

Dependent on version / Zależna od wersji
LED 350mA, integrated
WW and NW colour temperatures available

Power / Moc
Light source / Źródło światła

Dimming options: DALI, switchDIM
Integrated light source included / Zawiera zintegrowane źródło światła
Gear included / Zawiera zasilacz LED

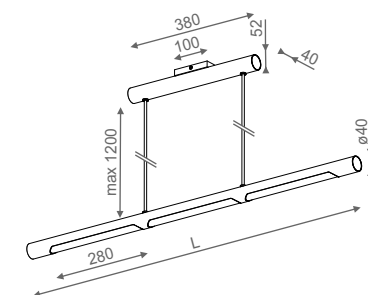
AVAILABLE VERSIONS / DOSTĘPNE WERSJE

		module (28cm)	CRI
BV	basic version / wersja podstawowa	820 lm/module	>80
EV	evolution version / wersja evo	1500 lm/module	>80
PV	premium version / wersja premium	1230 lm/module	>90

FIXTURE STANDARD FINISH OPTIONS / WYKOŃCZENIA STANDARDOWE

	1000mm	1600mm
ALU	50412EV-01	50414EV-01
BLACK	50412EV-02	50414EV-02
WHITE	50412EV-03	50414EV-03

Additional finishes, dimming and NW specifications on aquaform.pl/TH0315



L [mm]	Power [W]	Flux [lm]
1000	34.2	3600
1600	57.0	6000

All data applies to WW

FINISHES / WYKOŃCZENIA

MATT



designed in collaboration with PIOTR JAGIEŁŁOWICZ DESIGN



THIN TUBE asymmetry LED suspended



THIN TUBE symmetry FLUO suspended



THIN TUBE central LED suspended

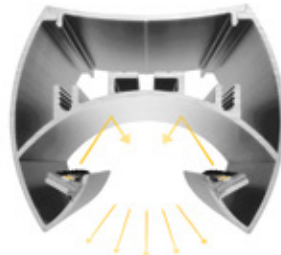
designed in collaboration with PIOTR JAGIEŁŁOWICZ DESIGN



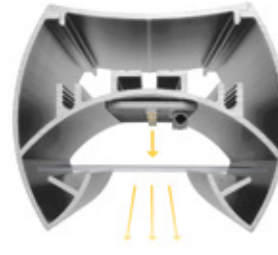
THIN TUBE



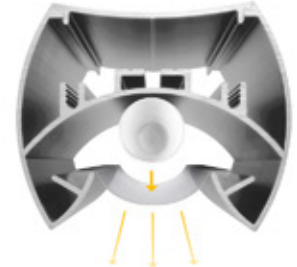
equilibra



SOFT lighting system



DIRECT lighting system



FLUO lighting system



FINISHES / WYKOŃCZENIA

MATT GLOSS



FINISHES / WYKOŃCZENIA

MATT GLOSS

equilibra BALANS

Dependent on version / Zależna od wersji
LED 24V, integrated
WW and NW colour temperatures available

Power / Moc
Light source / Źródło światła

Integrated light source included / Zawiera zintegrowane źródło światła
Gear included / Zawiera zasilacz LED

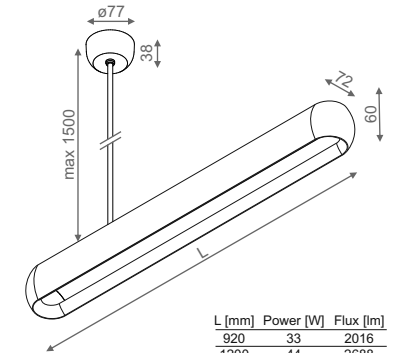
AVAILABLE VERSIONS / DOSTĘPNE WERSJE

PV	premium version / wersja premium	CRI
		>90

FIXTURE STANDARD FINISH OPTIONS / WYKOŃCZENIA STANDARDOWE

	920mm	1200mm	1480mm
ALU	50041PV-01	50042PV-01	50043PV-01
BLACK	50041PV-02	50042PV-02	50043PV-02
WHITE	50041PV-03	50042PV-02	50043PV-03

Additional finishes, dimming and NW specifications on aquaform.pl/EQ0011



L [mm]	Power [W]	Flux [lm]
920	33	2016
1200	44	2688
1480	55	3360

All data applies to WW

equilibra SOFT LED suspended

Dependent on version / Zależna od wersji
LED 24V, integrated
WW and NW colour temperatures available

Power / Moc
Light source / Źródło światła

Integrated light source included / Zawiera zintegrowane źródło światła
Gear included / Zawiera zasilacz LED

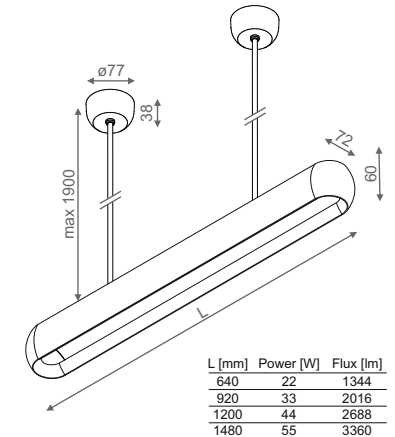
AVAILABLE VERSIONS / DOSTĘPNE WERSJE

PV	premium version / wersja premium	CRI
		>90

FIXTURE STANDARD FINISH OPTIONS / WYKOŃCZENIA STANDARDOWE

	640mm	920mm	1200mm	1480mm
ALU	50049PV-01	50050PV-01	50051PV-01	50052PV-01
BLACK	50049PV-02	50050PV-02	50051PV-02	50052PV-02
WHITE	50049PV-03	50050PV-03	50051PV-03	50052PV-03

Additional finishes, dimming and NW specifications on aquaform.pl/EQ0021



L [mm]	Power [W]	Flux [lm]
640	22	1344
920	33	2016
1200	44	2688
1480	55	3360

All data applies to WW

equilibra
BALANS

**must
have**
SELECTED BY LODZ DESIGN FESTIVAL 2015



reddot design award
winner 2015

finalist
of the competition



2014

designed in collaboration with PIOTR JAGIEŁŁOWICZ DESIGN



equilibra DIRECT LED suspended

Dependent on version / Zależna od wersji
LED 350mA, integrated
WW and NW colour temperatures available

Power / Moc
Light source / Źródło światła

Dimming options: Dependent on version / Zależny od wersji
Integrated light source included / Zawiera zintegrowane źródło światła
Gear included / Zawiera zasilacz LED

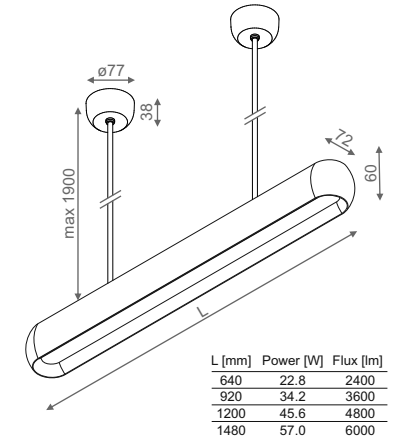
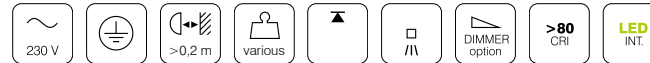
AVAILABLE VERSIONS / DOSTĘPNE WERSJE

		module (28cm)	CRI
BV	basic version / wersja podstawowa	820 lm/module	>80
EV	evolution version / wersja evo	1500 lm/module	>80
PV	premium version / wersja premium	1230 lm/module	>90

FIXTURE STANDARD FINISH OPTIONS / WYKOŃCZENIA STANDARDOWE

	640mm	920mm	1200mm	1480mm
ALU	50061EV-01	50062EV-01	50063EV-01	50064EV-01
BLACK	50061EV-02	50062EV-02	50063EV-02	50064EV-02
WHITE	50061EV-03	50062EV-03	50063EV-03	50064EV-03

Additional finishes, dimming and NW specifications on aquaform.pl/EQ0031



All data applies to WW

FINISHES / WYKOŃCZENIA

MATT GLOSS



equilibra FLUO suspended

Dependent on version / Zależna od wersji
TL5 SLS
G5

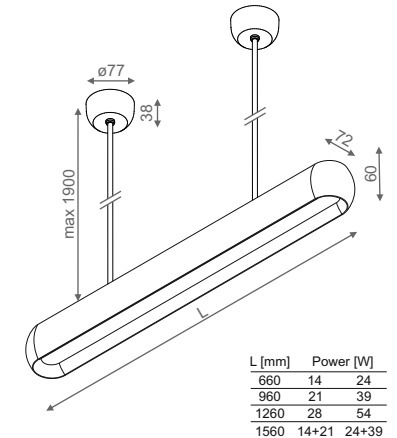
Power / Moc
Light source / Źródło światła
Lampholder / Oprawka

Light source not included / Nie zawiera źródła światła
Electronic ballast included / Wbudowany statecznik elektroniczny

FIXTURE STANDARD FINISH OPTIONS / WYKOŃCZENIA STANDARDOWE

Length	Power	ALU	BLACK	WHITE
660mm	14W	50072-01	50072-02	50072-03
660mm	24W	50073-01	50073-02	50073-03
960mm	21W	50074-01	50074-02	50074-03
960mm	39W	50075-01	50075-02	50075-03
1260mm	28W	50076-01	50076-02	50076-03
1260mm	54W	50077-01	50077-02	50077-03
1560mm	14W+21W	50078-01	50078-02	50078-03
1560mm	24W+39W	50079-01	50079-02	50079-03

Additional finishes and dimming options on aquaform.pl/EQ0041



FINISHES / WYKOŃCZENIA

MATT GLOSS



equilibra CENTRAL SOFT LED suspended

Dependent on version / Zależna od wersji
LED 24V, integrated
WW and NW colour temperatures available

Power / Moc
Light source / Źródło światła

Integrated light source included / Zawiera zintegrowane źródło światła
Gear included / Zawiera zasilacz LED

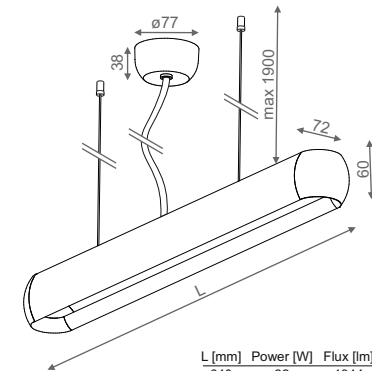
AVAILABLE VERSIONS / DOSTĘPNE WERSJE

PV	premium version / wersja premium	CRI
		>90

FIXTURE STANDARD FINISH OPTIONS / WYKOŃCZENIA STANDARDOWE

	640mm	920mm	1200mm	1480mm
ALU	50081PV-01	50082PV-01	50083PV-01	50084PV-01
BLACK	50081PV-02	50082PV-02	50083PV-02	50084PV-02
WHITE	50081PV-03	50082PV-03	50083PV-03	50084PV-03

Additional finishes, dimming and NW specifications on aquaform.pl/EQ0221



L [mm]	Power [W]	Flux [lm]
640	22	1344
920	33	2016
1200	44	2688
1480	55	3360

All data applies to WW

FINISHES / WYKOŃCZENIA

MATT GLOSS



equilibra CENTRAL DIRECT LED suspended

Dependent on version / Zależna od wersji
LED 350mA, integrated
WW and NW colour temperatures available

Power / Moc
Light source / Źródło światła

Dimming options: Dependent on version / Zależny od wersji
Integrated light source included / Zawiera zintegrowane źródło światła
Gear included / Zawiera zasilacz LED

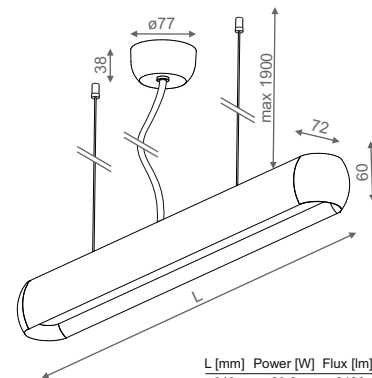
AVAILABLE VERSIONS / DOSTĘPNE WERSJE

		module (28cm)	CRI
BV	basic version / wersja podstawowa	820 lm/module	>80
EV	evolution version / wersja evo	1500 lm/module	>80
PV	premium version / wersja premium	1230 lm/module	>90

FIXTURE STANDARD FINISH OPTIONS / WYKOŃCZENIA STANDARDOWE

	640mm	920mm	1200mm	1480mm
ALU	50093EV-01	50094EV-01	50095EV-01	50096EV-01
BLACK	50093EV-02	50094EV-02	50095EV-02	50096EV-02
WHITE	50093EV-03	50094EV-03	50095EV-03	50096EV-03

Additional finishes, dimming and NW specifications on aquaform.pl/EQ0231

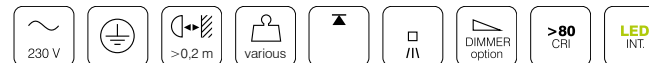


L [mm]	Power [W]	Flux [lm]
640	23.2	2400
920	34.8	3600
1200	46.4	4800
1480	58	6000

All data applies to WW

FINISHES / WYKOŃCZENIA

MATT GLOSS





Office block 'CITY'
Kraków
D: APP Architekci Izabella Fluder-Wiąk

Showroom Warendorf in Halle an der Saale
Germany
D: Warendorf
L: Aquaform





GLOB simple suspended

20-40W (LED 2-6W)
Standard, 230V
E14

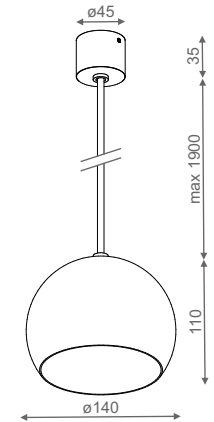
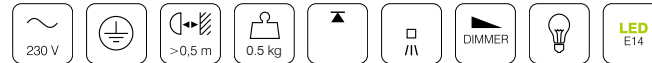
Power / Moc
Light source / Źródło światła
Lampholder / Oprawka

Dimming: Phase-Control
Light source not included / Nie zawiera źródła światła
Transformer not required / Nie wymaga transformatora

FIXTURE STANDARD FINISH OPTIONS / WYKOŃCZENIA STANDARDOWE

ALU	50120-01
BLACK	50120-02
WHITE	50120-03

Additional finishes and dimming options on aquaform.pl/50120



FINISHES / WYKOŃCZENIA

MATT GLOSS



GLOB suspended

35-50W (LED 7-12.5W)
AR111, 12V
G53

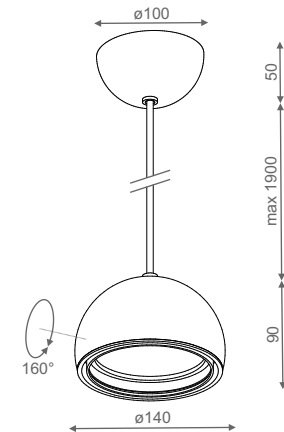
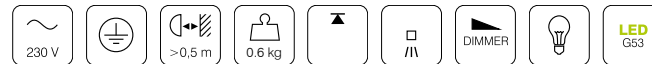
Power / Moc
Light source / Źródło światła
Lampholder / Oprawka

Dimming: Phase-Control
Light source not included / Nie zawiera źródła światła
Electronic transformer included / Zawiera transformator elektroniczny

FIXTURE STANDARD FINISH OPTIONS / WYKOŃCZENIA STANDARDOWE

ALU	50121-01
BLACK	50121-02
WHITE	50121-03

Additional finishes and dimming options on aquaform.pl/50121



FINISHES / WYKOŃCZENIA

MATT GLOSS





GLOB AQLED 230V suspended

NEW

8.7W
LED 230V, integrated
WW and NW colour temperatures available

Power / Moc
Light source / Źródło światła

Integrated light source included / Zawiera zintegrowane źródło światła
Gear not required / Nie wymaga zasilacza LED

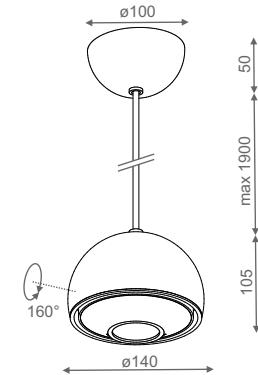
AVAILABLE VERSIONS / DOSTĘPNE WERSJE

	Power	Flux	CRI
EV evolution version / wersja evo	8.7W	585lm	>80

FIXTURE STANDARD FINISH OPTIONS / WYKOŃCZENIA STANDARDOWE

ALU	50375EV-01
BLACK	50375EV-02
WHITE	50375EV-03

Additional finishes, dimming and NW specifications on aquaform.pl/GA0045



All data applies to WW

FINISHES / WYKOŃCZENIA

MATT GLOSS



TUBA AQLED suspended

NEW

10.8W
LED 350mA, integrated
WW and NW colour temperatures available

Power / Moc
Light source / Źródło światła

Dimming options: Phase-Control
Integrated light source included / Zawiera zintegrowane źródło światła
Gear included / Zawiera zasilacz LED

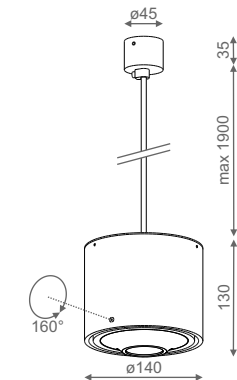
AVAILABLE VERSIONS / DOSTĘPNE WERSJE

	10.8W, 350mA
CRI>80	1445m
CRI>90	1110m

FIXTURE STANDARD FINISH OPTIONS / WYKOŃCZENIA STANDARDOWE

	350mA (CRI>80)
ALU	50376M8-01
BLACK	50376M8-02
WHITE	50376M8-03

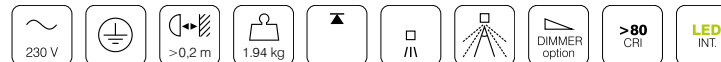
Additional finishes, dimming and NW specifications on aquaform.pl/TU0055



All data applies to WW

FINISHES / WYKOŃCZENIA

MATT GLOSS





TUBA AQLED suspended



GLOB AQLED 230V suspended



TUBA 111 suspended

35-50W (LED 7-12.5W)
AR111, 12V
G53

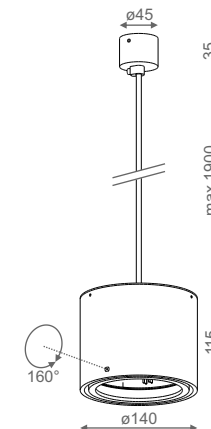
Power / Moc
Light source / Źródło światła
Lampholder / Oprawka

Dimming: Phase-Control
Light source not included / Nie zawiera źródła światła
Electronic transformer included / Zawiera transformator elektroniczny

FIXTURE STANDARD FINISH OPTIONS / WYKOŃCZENIA STANDARDOWE

ALU	59631-01
BLACK	59631-02
WHITE	59631-03

Additional finishes and dimming options on aquaform.pl/59631



FINISHES / WYKOŃCZENIA

MATT GLOSS CHROME



TUBA 111 230V suspended

50-100W (LED 10-15W)
ES111, 230V
GU10

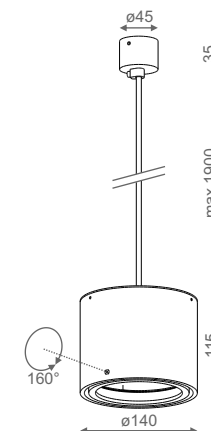
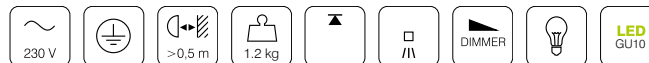
Power / Moc
Light source / Źródło światła
Lampholder / Oprawka

Dimming: Phase-Control
Light source not included / Nie zawiera źródła światła
Transformer not required / Nie wymaga transformatora

FIXTURE STANDARD FINISH OPTIONS / WYKOŃCZENIA STANDARDOWE

ALU	59641-01
BLACK	59641-02
WHITE	59641-03

Additional finishes and dimming options on aquaform.pl/59641



FINISHES / WYKOŃCZENIA

MATT GLOSS CHROME



59631-32

59631-33

59631-35

TUBA 111 suspended



51711-32



51711-35



51711-33

LAN suspended

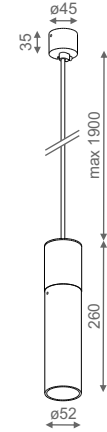


HANGIT suspended

25W (LED 2-6W)
FTB
E14

Power / Moc
Light source / Źródło światła
Lampholder / Oprawka

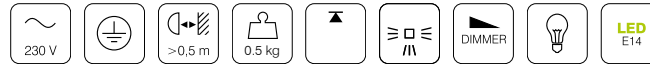
Dimming: Phase-Control
Light source not included / Nie zawiera źródła światła
Transformer not required / Nie wymaga transformatora



FIXTURE STANDARD FINISH OPTIONS / WYKOŃCZENIA STANDARDOWE

ALU	50931-01
BLACK	50931-02
WHITE	50931-03

Additional finishes and dimming options on aquaform.pl/50931



FINISHES / WYKOŃCZENIA

MATT GLOSS

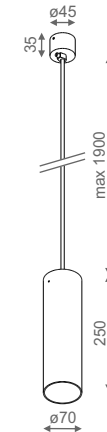


LAN suspended

20-50W (LED 3.5-10W)
PAR16, 230V
GU10

Power / Moc
Light source / Źródło światła
Lampholder / Oprawka

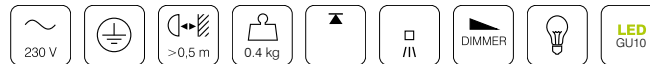
Dimming: Phase-Control
Light source not included / Nie zawiera źródła światła
Transformer not required / Nie wymaga transformatora



FIXTURE STANDARD FINISH OPTIONS / WYKOŃCZENIA STANDARDOWE

ALU	51711-01
BLACK	51711-02
WHITE	51711-03

Additional finishes and dimming options on aquaform.pl/51711



FINISHES / WYKOŃCZENIA

MATT GLOSS CHROME



PET FINE suspended

20-50W (LED 3.5-10W)
PAR16, 230V
GU10

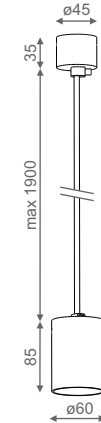
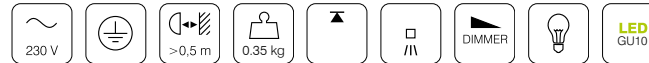
Power / Moc
Light source / Źródło światła
Lampholder / Oprawka

Dimming: Phase-Control
Light source not included / Nie zawiera źródła światła
Transformer not required / Nie wymaga transformatora

FIXTURE STANDARD FINISH OPTIONS / WYKOŃCZENIA STANDARDOWE

ALU	54211-01
BLACK	54211-02
WHITE	54211-03

Additional finishes and dimming options on aquaform.pl/54211



FINISHES / WYKOŃCZENIA

MATT GLOSS BRUSHED



equilibra BELL LED suspended

4,5W
LED 230V, integrated
WW and NW colour temperatures available

Power / Moc
Light source / Źródło światła

Integrated light source included / Zawiera zintegrowane źródło światła
Gear not required / Nie wymaga zasilacza LED

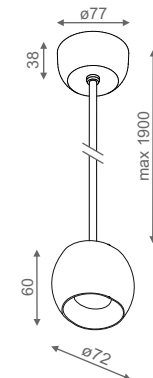
AVAILABLE VERSIONS / DOSTĘPNE WERSJE

	Power	Flux	CRI
EV evolution version / wersja evo	4.5 W	240lm	>80

FIXTURE STANDARD FINISH OPTIONS / WYKOŃCZENIA STANDARDOWE

ALU	50058EV-01
BLACK	50058EV-02
WHITE	50058EV-03

Additional finishes, dimming and NW specifications on aquaform.pl/EQ1015



FINISHES / WYKOŃCZENIA

MATT GLOSS

All data applies to WW

Braided cable colours



WHITE
80103-03

BLACK
80102-02

ANTHRACITE
80106-18

RED
80104-05

GOLD
80105-19







BIG CUBE 111 suspended

35-50W (LED 7-12.5W)
AR111, 12V
G53

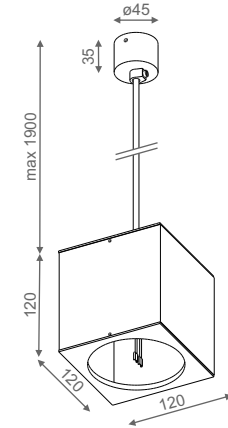
Power / Moc
Light source / Źródło światła
Lampholder / Oprawka

Dimming: Phase-Control
Light source not included / Nie zawiera źródła światła
Electronic transformer included / Zawiera transformator elektroniczny

FIXTURE STANDARD FINISH OPTIONS / WYKOŃCZENIA STANDARDOWE

ALU	51311-01
BLACK	51311-02
WHITE	51311-03

Additional finishes and dimming options on aquaform.pl/51311



FINISHES / WYKOŃCZENIA

MATT GLOSS BRUSHED



QUPET FINE suspended

20-50W (LED 3.5-10W)
PAR16, 230V
GU10

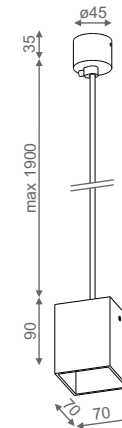
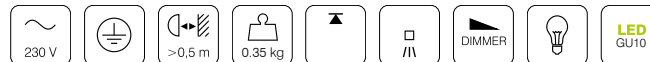
Power / Moc
Light source / Źródło światła
Lampholder / Oprawka

Dimming: Phase-Control
Light source not included / Nie zawiera źródła światła
Transformer not required / Nie wymaga transformatora

FIXTURE STANDARD FINISH OPTIONS / WYKOŃCZENIA STANDARDOWE

ALU	51411-01
BLACK	51411-02
WHITE	51411-03

Additional finishes and dimming options on aquaform.pl/51411



FINISHES / WYKOŃCZENIA

MATT GLOSS BRUSHED

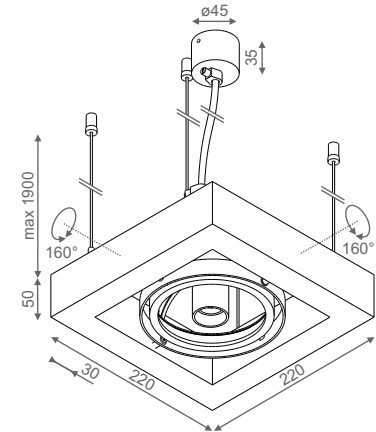


CADRA 111x1 230V suspended

50-100W (LED 10-15W)
ES111, 230V
GU10

Power / Moc
Light source / Źródło światła
Lampholder / Oprawka

Dimming: Phase-Control
Light source not included / Nie zawiera źródła światła
Transformer not required / Nie wymaga transformatora



FIXTURE STANDARD FINISH OPTIONS / WYKOŃCZENIA STANDARDOWE

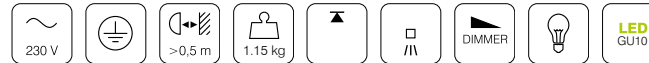
ALU	54611-01
BLACK	54611-02
WHITE	54611-03

Additional finishes and dimming options on aquaform.pl/54611

FINISHES / WYKOŃCZENIA

MATT GLOSS

BLACK&WHITE

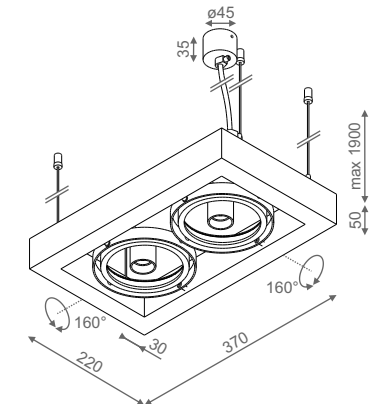


CADRA 111x2 230V suspended

2x 50-100W (2x LED 10-15W)
ES111, 230V
GU10

Power / Moc
Light source / Źródło światła
Lampholder / Oprawka

Dimming: Phase-Control
Light source not included / Nie zawiera źródła światła
Transformer not required / Nie wymaga transformatora



FIXTURE STANDARD FINISH OPTIONS / WYKOŃCZENIA STANDARDOWE

ALU	54712-01
BLACK	54712-02
WHITE	54712-03

Additional finishes and dimming options on aquaform.pl/54712

FINISHES / WYKOŃCZENIA

MATT GLOSS

BLACK&WHITE





CADRA 111x3 230V suspended

3x 50-100W (3x LED 10-15W)
ES111, 230V
GU10

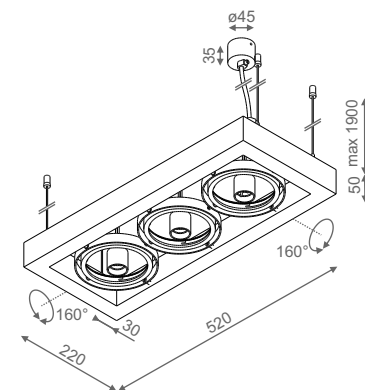
Power / Moc
Light source / Źródło światła
Lampholder / Oprawka

Dimming: Phase-Control
Light source not included / Nie zawiera źródła światła
Transformer not required / Nie wymaga transformatora

FIXTURE STANDARD FINISH OPTIONS / WYKOŃCZENIA STANDARDOWE

ALU	54813-01
BLACK	54813-02
WHITE	54813-03

Additional finishes and dimming options on aquaform.pl/54813



FINISHES / WYKOŃCZENIA

MATT GLOSS

BLACK&WHITE



CADRA 111x4 230V suspended

4x 50-100W (4x LED 10-15W)
ES111, 230V
GU10

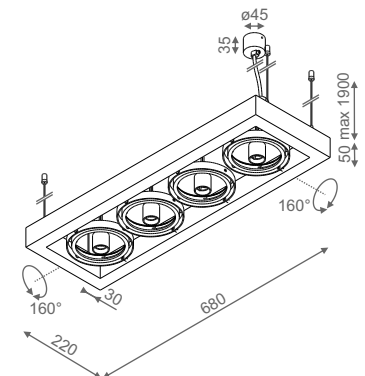
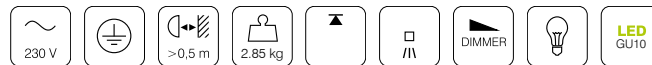
Power / Moc
Light source / Źródło światła
Lampholder / Oprawka

Dimming: Phase-Control
Light source not included / Nie zawiera źródła światła
Transformer not required / Nie wymaga transformatora

FIXTURE STANDARD FINISH OPTIONS / WYKOŃCZENIA STANDARDOWE

ALU	54914-01
BLACK	54914-02
WHITE	54914-03

Additional finishes and dimming options on aquaform.pl/54914



FINISHES / WYKOŃCZENIA

MATT GLOSS



BLACK&WHITE

WHITE&BLACK



54611-62



54712-62



54813-62



54611-63



54712-63



54813-63

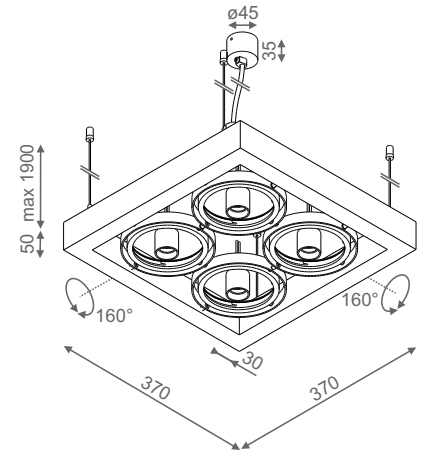


CADRA 111x4 SQ 230V suspended

4x 50-100W (4x LED 10-15W)
ES111, 230V
GU10

Power / Moc
Light source / Źródło światła
Lampholder / Oprawka

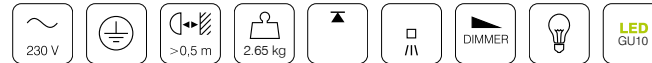
Dimming: Phase-Control
Light source not included / Nie zawiera źródła światła
Transformer not required / Nie wymaga transformatora



FIXTURE STANDARD FINISH OPTIONS / WYKOŃCZENIA STANDARDOWE

ALU	55014-01
BLACK	55014-02
WHITE	55014-03

Additional finishes and dimming options on aquaform.pl/55014



FINISHES / WYKOŃCZENIA

MATT GLOSS

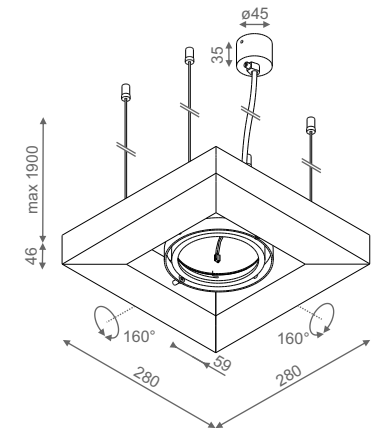


CADVA 111x1 suspended

35-100W (LED 7-20W)
AR111, 12V
G53

Power / Moc
Light source / Źródło światła
Lampholder / Oprawka

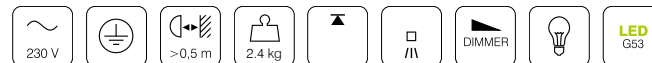
Dimming: Phase-Control
Light source not included / Nie zawiera źródła światła
Electronic transformer included / Zawiera transformator elektroniczny



FIXTURE STANDARD FINISH OPTIONS / WYKOŃCZENIA STANDARDOWE

ALU	52711-01
BLACK	52711-02
WHITE	52711-03

Additional finishes and dimming options on aquaform.pl/52711



FINISHES / WYKOŃCZENIA

MATT GLOSS

BLACK&WHITE



CADRA 111x4 230V suspended



CADVA 111x2 suspended

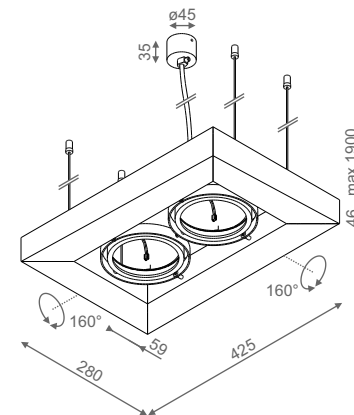


CADVA 111x2 suspended

2x 35-100W (2x LED 7-20W)
AR111, 12V
G53

Power / Moc
Light source / Źródło światła
Lampholder / Oprawka

Dimming: Phase-Control
Light source not included / Nie zawiera źródła światła
Electronic transformer included / Zawiera transformator elektroniczny



FIXTURE STANDARD FINISH OPTIONS / WYKOŃCZENIA STANDARDOWE

ALU	52812-01
BLACK	52812-02
WHITE	52812-03

Additional finishes and dimming options on aquaform.pl/52812

FINISHES / WYKOŃCZENIA

MATT GLOSS

BLACK&WHITE

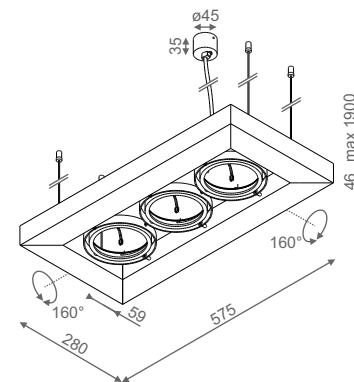


CADVA 111x3 suspended

3x 35-100W (3x LED 7-20W)
AR111, 12V
G53

Power / Moc
Light source / Źródło światła
Lampholder / Oprawka

Dimming: Phase-Control
Light source not included / Nie zawiera źródła światła
Electronic transformer included / Zawiera transformator elektroniczny



FIXTURE STANDARD FINISH OPTIONS / WYKOŃCZENIA STANDARDOWE

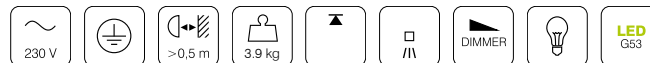
ALU	52913-01
BLACK	52913-02
WHITE	52913-03

Additional finishes and dimming options on aquaform.pl/52913

FINISHES / WYKOŃCZENIA

MATT GLOSS

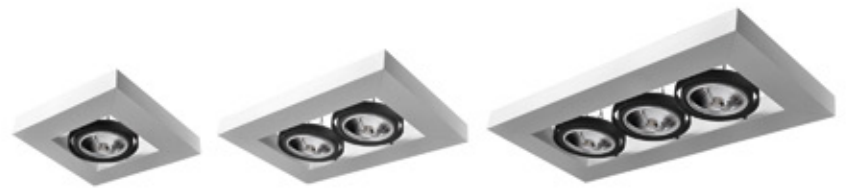
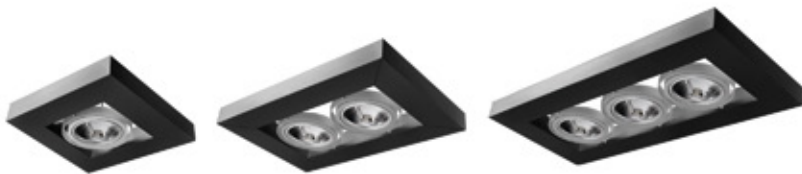
BLACK&WHITE





BLACK&WHITE

WHITE&BLACK



52711-62

52812-62

52913-62

52711-63

52812-63

52913-63

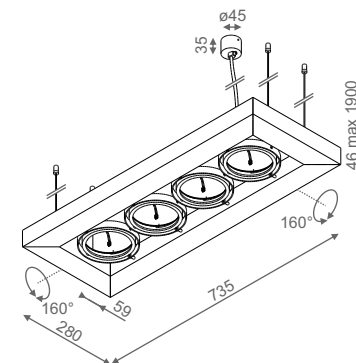


CADVA 111x4 suspended

4x 35-100W (4x LED 7-20W)
AR111, 12V
G53

Power / Moc
Light source / Źródło światła
Lampholder / Oprawka

Dimming: Phase-Control
Light source not included / Nie zawiera źródła światła
Electronic transformer included / Zawiera transformator elektroniczny



FIXTURE STANDARD FINISH OPTIONS / WYKOŃCZENIA STANDARDOWE

ALU	53014-01
BLACK	53014-02
WHITE	53014-03

Additional finishes and dimming options on aquaform.pl/53014

FINISHES / WYKOŃCZENIA

MATT GLOSS

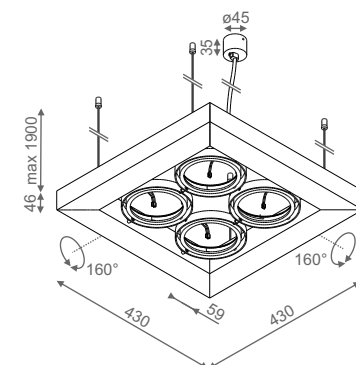


CADVA 111x4 SQ suspended

4x 35-100W (4x LED 7-20W)
AR111, 12V
G53

Power / Moc
Light source / Źródło światła
Lampholder / Oprawka

Dimming: Phase-Control
Light source not included / Nie zawiera źródła światła
Electronic transformer included / Zawiera transformator elektroniczny



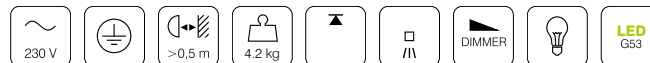
FIXTURE STANDARD FINISH OPTIONS / WYKOŃCZENIA STANDARDOWE

ALU	53114-01
BLACK	53114-02
WHITE	53114-03

Additional finishes and dimming options on aquaform.pl/53114

FINISHES / WYKOŃCZENIA

MATT GLOSS





Conference room
D: STRATO Krzysztof Wojciechowski
L: LAMPIARNIA Poznań
F: Krzysztof Korpik

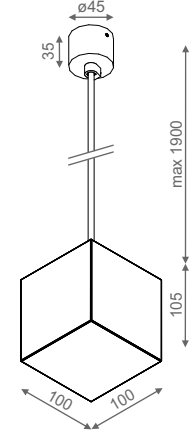


MAXI GLASS suspended

20-40W (LED 1.7-2.5W)
H-PIN, 230V
G9

Power / Moc
Light source / Źródło światła
Lampholder / Oprawka

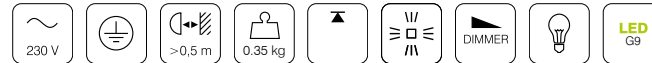
Dimming: Phase-Control
Light source not included / Nie zawiera źródła światła
Transformer not required / Nie wymaga transformatora



FIXTURE STANDARD FINISH OPTIONS / WYKOŃCZENIA STANDARDOWE

ALU	55211-01
BLACK	55211-02
WHITE	55211-03

Additional finishes and dimming options on aquaform.pl/55211



FINISHES / WYKOŃCZENIA

MATT

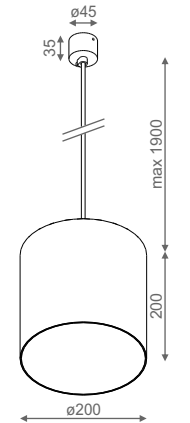


ARM 20 suspended

25-60W (LED 6-13W)
Standard, 230V
E27

Power / Moc
Light source / Źródło światła
Lampholder / Oprawka

Dimming: Phase-Control
Light source not included / Nie zawiera źródła światła
Transformer not required / Nie wymaga transformatora



FIXTURE STANDARD FINISH OPTIONS / WYKOŃCZENIA STANDARDOWE

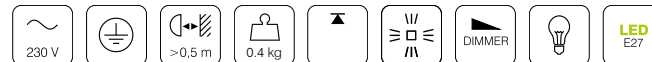
	BLACK	WHITE	RED	ECRU
set / zestaw	59711-02	● 59711-03	59711-05	59711-07

COMPONENTS / KOMPONENTY

	BLACK	WHITE	RED	ECRU
lampshade / abażur	80000-02	80000-03	80000-05	80000-07
braided cable / przewód w oplocie	80102-02	80103-03	80104-05	

Additional finishes and dimming options on aquaform.pl/59711

● 5 days



FINISHES / WYKOŃCZENIA

MATT GLOSS



ARM 40 suspended

2x 25-40W (2x LED 6-13W)
Standard, 230V
E27

Power / Moc
Light source / Źródło światła
Lampholder / Oprawka

Dimming: Phase-Control
Light source not included / Nie zawiera źródła światła
Transformer not required / Nie wymaga transformatora

FIXTURE STANDARD FINISH OPTIONS / WYKOŃCZENIA STANDARDOWE

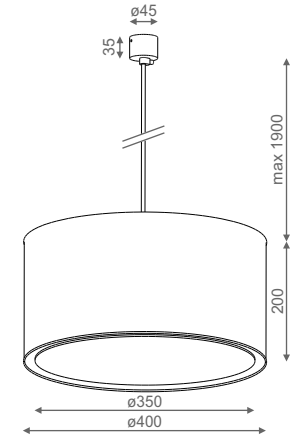
	BLACK	WHITE	RED	ECRU
set / zestaw	59712-02	● 59712-03	59712-05	59712-07

COMPONENTS / KOMPONENTY

	BLACK	WHITE	RED	ECRU
lampshade / abażur	80040-02	80040-03	80040-05	80040-07
braided cable / przewód w oplocie	80102-02	80103-03	80104-05	

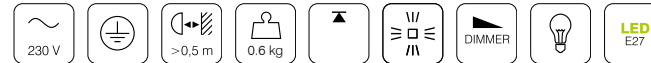
Additional finishes and dimming options on aquaform.pl/59712

● 5 days



FINISHES / WYKOŃCZENIA

MATT GLOSS



ARM 60 suspended

3x 25-40W (3x LED 6-13W)
Standard, 230V
E27

Power / Moc
Light source / Źródło światła
Lampholder / Oprawka

Dimming: Phase-Control
Light source not included / Nie zawiera źródła światła
Transformer not required / Nie wymaga transformatora

FIXTURE STANDARD FINISH OPTIONS / WYKOŃCZENIA STANDARDOWE

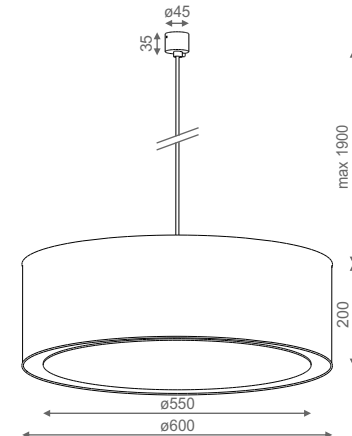
	BLACK	WHITE	RED	ECRU
set / zestaw	59713-02	● 59713-03	59713-05	59713-07

COMPONENTS / KOMPONENTY

	BLACK	WHITE	RED	ECRU
lampshade / abażur	80060-02	80060-03	80060-05	80060-07
braided cable / przewód w oplocie	80102-02	80103-03	80104-05	

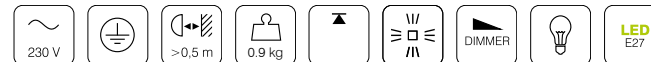
Additional finishes and dimming options on aquaform.pl/59713

● 5 days



FINISHES / WYKOŃCZENIA

MATT GLOSS





MAXI RING suspended

finalist
of the competition



2014



MAXI RING LED suspended

Dependent on version / Zależna od wersji
LED 350mA, integrated
WW and NW colour temperatures available

Power / Moc
Light source / Źródło światła

Dimming options: DALI, switchDIM
Integrated light source included / Zawiera zintegrowane źródło światła
Gear included / Zawiera zasilacz LED

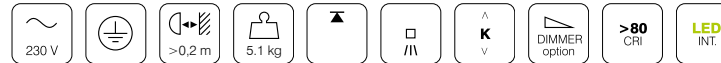
AVAILABLE VERSIONS / DOSTĘPNE WERSJE

	Power	Flux	CRI
BV basic version / wersja podstawowa	34.2W	3600lm	>80
EV evolution version / wersja evo	57W	6000lm	>80

FIXTURE STANDARD FINISH OPTIONS / WYKOŃCZENIA STANDARDOWE

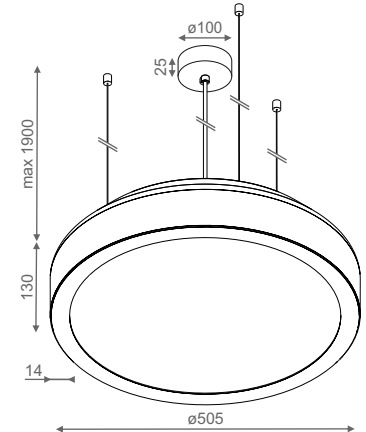
ALU	59633BV-01	59629EV-01
BLACK	59633BV-02	59629EV-02
WHITE	59633BV-03	59629EV-03

Additional finishes, dimming and NW specifications on aquaform.pl/MR0015



FINISHES / WYKOŃCZENIA

MATT



All data applies to WW



MAXI RING FLUO suspended

Dependent on version / Zależna od wersji
TC-L
2G11

Power / Moc
Light source / Źródło światła
Lampholder / Oprawka

Dimming options: DALI, switchDIM
Light source not included / Nie zawiera źródła światła
Electronic ballast included / Wbudowany statecznik elektroniczny

AVAILABLE VERSIONS / DOSTĘPNE WERSJE

BV basic version / wersja podstawowa	2x36W
EV evolution version / wersja evo	2x24W + 2x36W

FIXTURE STANDARD FINISH OPTIONS / WYKOŃCZENIA STANDARDOWE

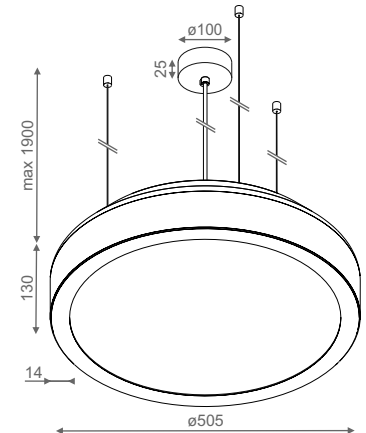
ALU	59500BV-01	59622EV-01
BLACK	59500BV-02	59622EV-02
WHITE	59500BV-03	59622EV-03

Additional finishes and dimming options on aquaform.pl/MR0025



FINISHES / WYKOŃCZENIA

MATT



Office block 'CITY'
Kraków
D: APP Architekci Izabella Fluder-Wiąk





Legal practice
Kalisz
D: Artur Bencki, BENCKI + design



SET RAW LED suspended

Dependent on version / Zależna od wersji
LED 350mA, integrated
WW and NW colour temperatures available

Power / Moc
Light source / Źródło światła

Dimming options: DALI, switchDIM
Integrated light source included / Zawiera zintegrowane źródło światła
Gear included / Zawiera zasilacz LED

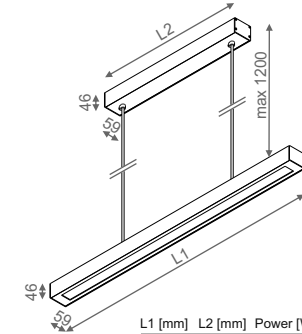
AVAILABLE VERSIONS / DOSTĘPNE WERSJE

	module (28cm)	CRI
BV basic version / wersja podstawowa	820 lm/module	>80
EV evolution version / wersja evo	1500 lm/module	>80
PV premium version / wersja premium	1230 lm/module	>90

FIXTURE STANDARD FINISH OPTIONS / WYKOŃCZENIA STANDARDOWE

	570mm	860mm	1140mm	1420mm	1700mm	1980mm
ALU	54533EV-01	54535EV-01	54537EV-01	54539EV-01	54541EV-01	54543EV-01
BLACK	54533EV-02	54535EV-02	54537EV-02	54539EV-02	54541EV-02	54543EV-02
WHITE	54533EV-03	54535EV-03	54537EV-03	54539EV-03	54541EV-03	54543EV-03

Additional finishes, dimming and NW specifications on aquaform.pl/DB0001

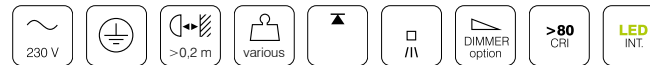


L1 [mm]	L2 [mm]	Power [W]	Flux [lm]
570	320	22.8	2400
860	490	34.2	3600
1140	490	45.6	4800
1420	490	57.0	6000
1700	490	68.4	7200
1980	700	79.8	8400

All data applies to WW

FINISHES / WYKOŃCZENIA

MATT GLOSS ANODIZED



SET RAW FLUO suspended

Dependent on version / Zależna od wersji
TL5
G5

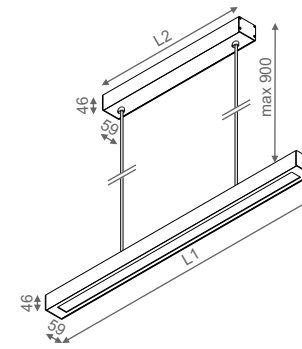
Power / Moc
Light source / Źródło światła
Lampholder / Oprawka

Dimming options: Dependent on version / Zależny od wersji
Light source not included / Nie zawiera źródła światła
Electronic ballast included / Wbudowany statecznik elektroniczny

FIXTURE STANDARD FINISH OPTIONS / WYKOŃCZENIA STANDARDOWE

Length	Power	ALU	BLACK	WHITE
600mm	14W	54311-01	54311-02	54311-03
600mm	24W	54321-01	54321-02	54321-03
900mm	21W	53311-01	53311-02	53311-03
900mm	39W	53321-01	53321-02	53321-03
1200mm	28W	54411-01	54411-02	54411-03
1200mm	54W	54421-01	54421-02	54421-03
1500mm	35W	54511-01	54511-02	54511-03
1500mm	49W	54521-01	54521-02	54521-03
1500mm	80W	54531-01	54531-02	54531-03

Additional finishes and dimming options on aquaform.pl/DC0000



L1 [mm]	L2 [mm]	Power [W]	Gear option
600	320	14 24	
900	490	21 39	multiwatt
1200	490	28 54	multiwatt
1500	490	35 49 80	multiwatt

FINISHES / WYKOŃCZENIA

MATT GLOSS ANODIZED





SET RAW LED suspended



SET RAW mini LED suspended



SET RAW mini LED suspended

NEW

Dependent on version / Zależna od wersji
LED 350mA, integrated
WW and NW colour temperatures available

Power / Moc
Light source / Źródło światła

Dimming options: DALI, switchDIM
Integrated light source included / Zawiera zintegrowane źródło światła
Gear included / Zawiera zasilacz LED

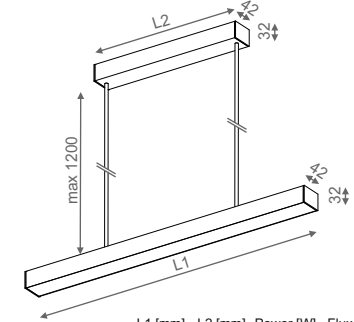
AVAILABLE VERSIONS / DOSTĘPNE WERSJE

		module (28cm)	CRI
BV	basic version / wersja podstawowa	820 lm/module	>80
EV	evolution version / wersja evo	1500 lm/module	>80
PV	premium version / wersja premium	1230 lm/module	>90

FIXTURE STANDARD FINISH OPTIONS / WYKOŃCZENIA STANDARDOWE

	580mm	870mm	1150mm	1430mm	1710mm	1990mm
ALU	50359EV-01	50361EV-01	50363EV-01	50365EV-01	50367EV-01	50369EV-01
BLACK	50359EV-02	50361EV-02	50363EV-02	50365EV-02	50367EV-02	50369EV-02
WHITE	50359EV-03	50361EV-03	50363EV-03	50365EV-03	50367EV-03	50369EV-03

Additional finishes, dimming and NW specifications on aquaform.pl/SR1015

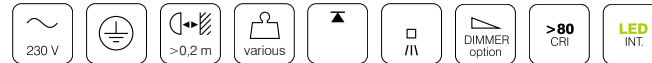


L1 [mm]	L2 [mm]	Power [W]	Flux [lm]
580	320	22.8	2400
870	490	34.2	3600
1150	490	45.6	4800
1430	490	57.0	6000
1710	490	68.4	7200
1990	700	79.8	8400

All data applies to WW

FINISHES / WYKOŃCZENIA

MATT GLOSS



SET RAW mini FLUO suspended

NEW

Dependent on version / Zależna od wersji
TL5
G5

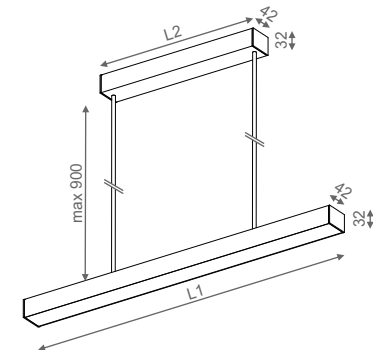
Power / Moc
Light source / Źródło światła
Lampholder / Oprawka

Dimming options: DALI, switchDIM
Light source not included / Nie zawiera źródła światła
Electronic ballast included / Wbudowany statecznik elektroniczny

FIXTURE STANDARD FINISH OPTIONS / WYKOŃCZENIA STANDARDOWE

Length	Power	ALU	BLACK	WHITE
600mm	14W	50400-01	50400-02	50400-03
600mm	24W	50401-01	50401-02	50401-03
900mm	21W	50402-01	50402-02	50402-03
900mm	39W	50403-01	50403-02	50403-03
1200mm	28W	50404-01	50404-02	50404-03
1200mm	54W	50405-01	50405-02	50405-03
1500mm	35W	50406-01	50406-02	50406-03
1500mm	49W	50407-01	50407-02	50407-03
1500mm	80W	50408-01	50408-02	50408-03

Additional finishes and dimming options on aquaform.pl/SR1025



L1 [mm]	L2 [mm]	Power [W]	Gear option
600	320	14 24	
900	490	21 39	multiwatt
1200	490	28 54	multiwatt
1500	490	35 49 80	multiwatt

FINISHES / WYKOŃCZENIA

MATT GLOSS





SET RAW mini symmetry LED suspended

NEW

Dependent on version / Zależna od wersji
LED 350mA, integrated
WW and NW colour temperatures available

Power / Moc
Light source / Źródło światła

Dimming options: DALI, switchDIM
Integrated light source included / Zawiera zintegrowane źródło światła
Gear included / Zawiera zasilacz LED

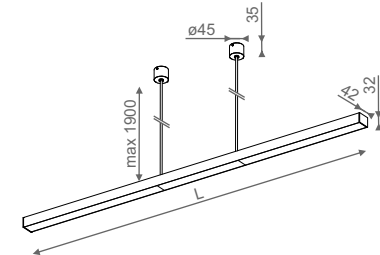
AVAILABLE VERSIONS / DOSTĘPNE WERSJE

		module (28cm)	CRI
BV	basic version / wersja podstawowa	820 lm/module	>80
EV	evolution version / wersja evo	1500 lm/module	>80
PV	premium version / wersja premium	1230 lm/module	>90

FIXTURE STANDARD FINISH OPTIONS / WYKOŃCZENIA STANDARDOWE

	1480mm	2040mm
ALU	50371EV-01	50416EV-01
BLACK	50371EV-02	50416EV-02
WHITE	50371EV-03	50416EV-03

Additional finishes, dimming and NW specifications on aquaform.pl/SR1515

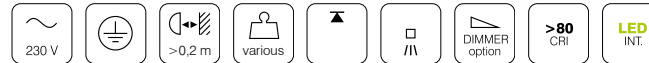


L [mm]	Power [W]	Flux [lm]
1480	45.6	4800
2040	68.4	7200

All data applies to WW

FINISHES / WYKOŃCZENIA

MATT GLOSS



SET RAW mini symmetry FLUO suspended

NEW

Dependent on version / Zależna od wersji
TL5
G5

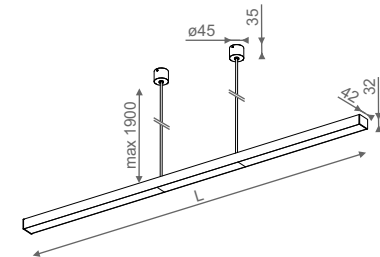
Power / Moc
Light source / Źródło światła
Lampholder / Oprawka

Dimming options: DALI, switchDIM
Light source not included / Nie zawiera źródła światła
Electronic ballast included / Wbudowany statecznik elektroniczny

FIXTURE STANDARD FINISH OPTIONS / WYKOŃCZENIA STANDARDOWE

Length	Power	ALU	BLACK	WHITE
1580mm	2x14W	50373-01	50373-02	50373-03
1580mm	2x24W	50374-01	50374-02	50374-03
2180mm	2x21W	50409-01	50409-02	50409-03
2180mm	2x39W	50410-01	50410-02	50410-03

Additional finishes and dimming options on aquaform.pl/SR1525



L [mm]	Power [W]	Gear option
1580	2x14	2x24 multiwatt
2180	2x21	2x39 multiwatt

FINISHES / WYKOŃCZENIA

MATT GLOSS





Legal practice
Kalisz
D: Artur Bencki, BENCKI + design



SET SLEEK LED hermetic suspended

Dependent on version / Zależna od wersji
LED 350mA, integrated
WW and NW colour temperatures available

Power / Moc
Light source / Źródło światła

Dimming options: DALI, switchDIM
Integrated light source included / Zawiera zintegrowane źródło światła
Gear included / Zawiera zasilacz LED

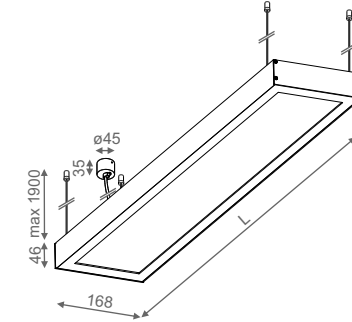
AVAILABLE VERSIONS / DOSTĘPNE WERSJE

		module (28cm)	CRI
BV	basic version / wersja podstawowa	820 lm/module	>80
EV	evolution version / wersja evo	1500 lm/module	>80
PV	premium version / wersja premium	1230 lm/module	>90

FIXTURE STANDARD FINISH OPTIONS / WYKOŃCZENIA STANDARDOWE

	570mm	860mm	1140mm	1420mm
ALU	50140EV-01	50142EV-01	50144EV-01	50146EV-01
BLACK	50140EV-02	50142EV-02	50144EV-02	50146EV-02
WHITE	50140EV-03	50142EV-03	50144EV-03	50146EV-03

Additional finishes, dimming and NW specifications on aquaform.pl/AA0011



L [mm]	Power [W]	Flux [lm]
570	45.6	4800
860	68.4	7200
1140	91.2	9600
1420	114	12000

All data applies to WW

FINISHES / WYKOŃCZENIA

MATT GLOSS ANODIZED



SET SLEEK FLUO hermetic suspended

Dependent on version / Zależna od wersji
TL5
G5

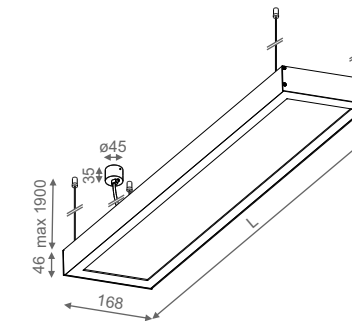
Power / Moc
Light source / Źródło światła
Lampholder / Oprawka

Dimming options: DALI, switchDIM
Light source not included / Nie zawiera źródła światła
Electronic ballast included / Wbudowany statecznik elektroniczny

FIXTURE STANDARD FINISH OPTIONS / WYKOŃCZENIA STANDARDOWE

Length	Power	ALU	BLACK	WHITE
600mm	2x14W	50154-01	50154-02	50154-03
600mm	2x24W	50150-01	50150-02	50150-03
900mm	2x21W	50155-01	50155-02	50155-03
900mm	2x39W	50151-01	50151-02	50151-03
1200mm	2x28W	50156-01	50156-02	50156-03
1200mm	2x54W	50152-01	50152-02	50152-03
1500mm	2x35W	50157-01	50157-02	50157-03
1500mm	2x49W	50158-01	50158-02	50158-03
1500mm	2x80W	50153-01	50153-02	50153-03

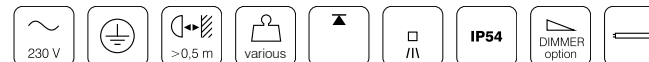
Additional finishes and dimming options on aquaform.pl/AA0001



L [mm]	Power [W]	Gear option
600	2x14 2x24	multiwatt
900	2x21 2x39	multiwatt
1200	2x28 2x54	multiwatt
1500	2x35 2x49 2x80	multiwatt

FINISHES / WYKOŃCZENIA

MATT GLOSS ANODIZED





SET TRU LED suspended

Dependent on version / Zależna od wersji
LED 350mA, integrated
WW and NW colour temperatures available

Power / Moc
Light source / Źródło światła

Dimming options: DALI, switchDIM
Integrated light source included / Zawiera zintegrowane źródło światła
Gear included / Zawiera zasilacz LED

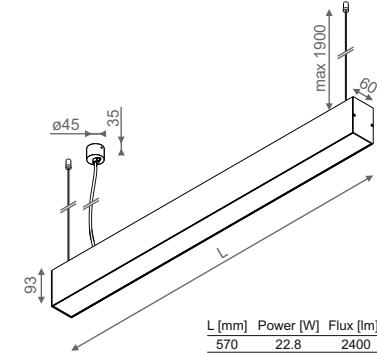
AVAILABLE VERSIONS / DOSTĘPNE WERSJE

		module (28cm)	CRI
BV	basic version / wersja podstawowa	820 lm/module	>80
EV	evolution version / wersja evo	1500 lm/module	>80
PV	premium version / wersja premium	1230 lm/module	>90

FIXTURE STANDARD FINISH OPTIONS / WYKOŃCZENIA STANDARDOWE

	570mm	860mm	1140mm	1420mm	1700mm	1980mm
ALU	54549EV-01	54551EV-01	54553EV-01	54555EV-01	54557EV-01	54559EV-01
BLACK	54549EV-02	54551EV-02	54553EV-02	54555EV-02	54557EV-02	54559EV-02
WHITE	54549EV-03	54551EV-03	54553EV-03	54555EV-03	54557EV-03	54559EV-03

Additional finishes, dimming and NW specifications on aquaform.pl/BA0022

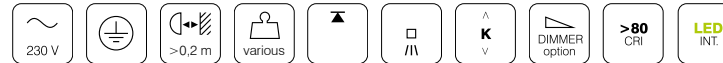


L [mm]	Power [W]	Flux [lm]
570	22.8	2400
860	34.2	3600
1140	45.6	4800
1420	57.0	6000
1700	68.4	7200
1980	79.8	8400

All data applies to WW

FINISHES / WYKOŃCZENIA

MATT GLOSS ANODIZED



SET TRU FLUO suspended

Dependent on version / Zależna od wersji
TL5
G5

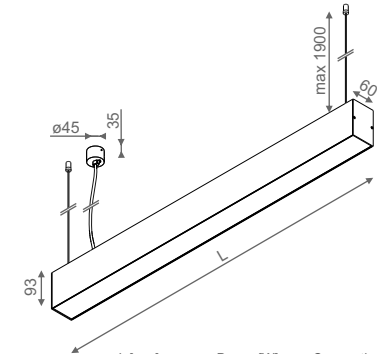
Power / Moc
Light source / Źródło światła
Lampholder / Oprawka

Dimming options: DALI, switchDIM
Light source not included / Nie zawiera źródła światła
Electronic ballast included / Wbudowany statecznik elektroniczny

FIXTURE STANDARD FINISH OPTIONS / WYKOŃCZENIA STANDARDOWE

Length	Power	ALU	BLACK	WHITE
600mm	14W	55421-01	55421-02	55421-03
600mm	24W	55521-01	55521-02	55521-03
900mm	21W	55621-01	55621-02	55621-03
900mm	39W	55721-01	55721-02	55721-03
1200mm	28W	55821-01	55821-02	55821-03
1200mm	54W	55921-01	55921-02	55921-03
1500mm	35W	56021-01	56021-02	56021-03
1500mm	49W	56121-01	56121-02	56121-03
1500mm	80W	56221-01	56221-02	56221-03

Additional finishes and dimming options on aquaform.pl/BA0001



L [mm]	Power [W]	Gear option
600	14 24	multiwatt
900	21 39	multiwatt
1200	28 54	multiwatt
1500	35 49 80	multiwatt

FINISHES / WYKOŃCZENIA

MATT GLOSS ANODIZED





SET TRU up&down LED suspended

NEW

Dependent on version / Zależna od wersji
LED 350mA, integrated
WW and NW colour temperatures available

Power / Moc
Light source / Źródło światła

Dimming options: DALI, switchDIM
Integrated light source included / Zawiera zintegrowane źródło światła
Gear included / Zawiera zasilacz LED

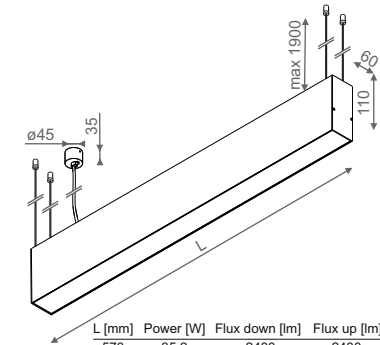
AVAILABLE VERSIONS / DOSTĘPNE WERSJE

Version	Description	CRI
BV	basic version / wersja podstawowa	>80
EV	evolution version / wersja evo	>80
PV	premium version / wersja premium	>90

FIXTURE STANDARD FINISH OPTIONS / WYKOŃCZENIA STANDARDOWE

	570mm	860mm	1140mm	1420mm	1700mm	1980mm
ALU	50184EV-01	50185EV-01	50186EV-01	50187EV-01	50244EV-01	50245EV-01
BLACK	50184EV-02	50185EV-02	50186EV-02	50187EV-02	50244EV-02	50245EV-02
WHITE	50184EV-03	50185EV-03	50186EV-03	50187EV-03	50244EV-03	50245EV-03

Additional finishes, dimming and NW specifications on aquaform.pl/ST2015

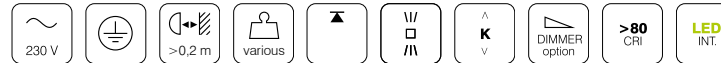


L [mm]	Power [W]	Flux down [lm]	Flux up [lm]
570	35.2	2400	2400
860	52.8	3600	3600
1140	70.4	4800	4800
1420	88.0	6000	6000
1700	105.6	7200	7200
1980	123.2	8400	8400

All data applies to WW

FINISHES / WYKOŃCZENIA

MATT GLOSS



SET TRU up&down FLUO suspended

NEW

Dependent on version / Zależna od wersji
TL5
G5

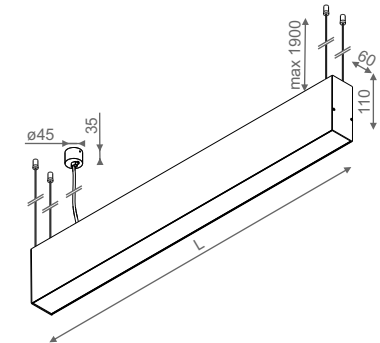
Power / Moc
Light source / Źródło światła
Lampholder / Oprawka

Dimming options: DALI, switchDIM
Light source not included / Nie zawiera źródła światła
Electronic ballast included / Wbudowany statecznik elektroniczny

FIXTURE STANDARD FINISH OPTIONS / WYKOŃCZENIA STANDARDOWE

Length	Power	ALU	BLACK	WHITE
600mm	2x14W	50175-01	50175-02	50175-03
600mm	2x24W	50176-01	50176-02	50176-03
900mm	2x21W	50177-01	50177-02	50177-03
900mm	2x39W	50178-01	50178-02	50178-03
1200mm	2x28W	50179-01	50179-02	50179-03
1200mm	2x54W	50180-01	50180-02	50180-03
1500mm	2x35W	50181-01	50181-02	50181-03
1500mm	2x49W	50182-01	50182-02	50182-03
1500mm	2x80W	50183-01	50183-02	50183-03

Additional finishes and dimming options on aquaform.pl/ST2025



L [mm]	Power [W]	Gear option
600	2x14 2x24	multiwatt
900	2x21 2x39	multiwatt
1200	2x28 2x54	multiwatt
1500	2x35 2x49 2x80	multiwatt

FINISHES / WYKOŃCZENIA

MATT GLOSS



**FINISHES / WYKOŃCZENIA**

MATT GLOSS

**FINISHES / WYKOŃCZENIA**

MATT GLOSS

SET ALULINE LED suspended**NEW**

Dependent on version / Zależna od wersji
LED 350mA, integrated
WW and NW colour temperatures available

Power / Moc
Light source / Źródło światła

Dimming options: DALI, switchDIM
Integrated light source included / Zawiera zintegrowane źródło światła
Gear included / Zawiera zasilacz LED

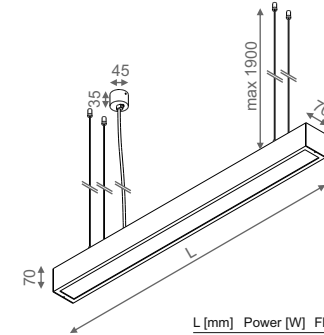
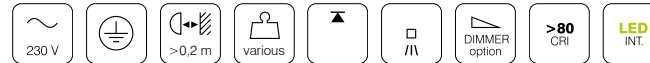
AVAILABLE VERSIONS / DOSTĘPNE WERSJE

		module (28cm)	CRI
BV	basic version / wersja podstawowa	820 lm/module	>80
EV	evolution version / wersja evo	1500 lm/module	>80
PV	premium version / wersja premium	1230 lm/module	>90

FIXTURE STANDARD FINISH OPTIONS / WYKOŃCZENIA STANDARDOWE

	580mm	870mm	1150mm	1430mm	1710mm	1990mm
ALU	50227EV-01	50229EV-01	50231EV-01	50233EV-01	50236EV-01	50238EV-01
BLACK	50227EV-02	50229EV-02	50231EV-02	50233EV-02	50236EV-02	50238EV-02
WHITE	50227EV-03	50229EV-03	50231EV-03	50233EV-03	50236EV-03	50238EV-03

Additional finishes, dimming and NW specifications on aquaform.pl/SA0015



L [mm]	Power [W]	Flux [lm]
580	22.8	2400
870	34.2	3600
1150	45.6	4800
1430	57.0	6000
1710	68.4	7200
1990	79.8	8400

All data applies to WW

SET ALULINE FLUO suspended

Dependent on version / Zależna od wersji
TL5
G5

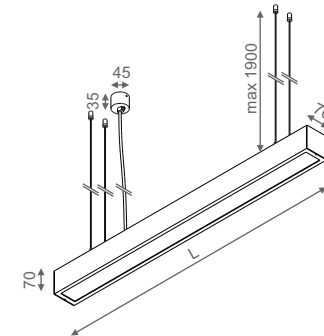
Power / Moc
Light source / Źródło światła
Lampholder / Oprawka

Dimming options: DALI, switchDIM
Light source not included / Nie zawiera źródła światła
Electronic ballast included / Wbudowany statecznik elektroniczny

FIXTURE STANDARD FINISH OPTIONS / WYKOŃCZENIA STANDARDOWE

Length	Power	ALU	BLACK	WHITE
600mm	14W	50218-01	50218-02	50218-03
600mm	24W	50219-01	50219-02	50219-03
900mm	21W	50220-01	50220-02	50220-03
900mm	39W	50221-01	50221-02	50221-03
1200mm	28W	50222-01	50222-02	50222-03
1200mm	54W	50223-01	50223-02	50223-03
1500mm	35W	50224-01	50224-02	50224-03
1500mm	49W	50225-01	50225-02	50225-03
1500mm	80W	50226-01	50226-02	50226-03

Additional finishes and dimming options on aquaform.pl/SA0025



L [mm]	Power [W]	Gear option
600	14 24	multiwatt
900	21 39	multiwatt
1200	28 54	multiwatt
1500	35 49 80	multiwatt

Private residence
Warszawa
D: MADE IN STUDIO Justyna Banachowska Rejman





BLOS round 40 LED suspended

NEW

Dependent on version / Zależna od wersji
LED 350mA, integrated
WW and NW colour temperatures available

Power / Moc
Light source / Źródło światła

Dimming options: DALI, switchDIM
Integrated light source included / Zawiera zintegrowane źródło światła
Gear included / Zawiera zasilacz LED

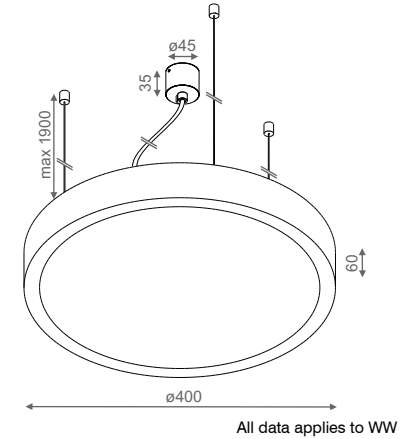
AVAILABLE VERSIONS / DOSTĘPNE WERSJE

	Power	Flux	CRI
BV basic version / wersja podstawowa	22.8W	2624lm	>80
EV evolution version / wersja evo	45.6W	4800lm	>80

FIXTURE STANDARD FINISH OPTIONS / WYKOŃCZENIA STANDARDOWE

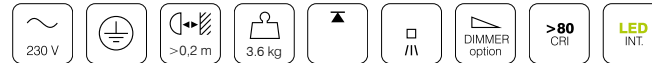
ALU	50206EV-01
BLACK	50206EV-02
WHITE	50206EV-03

Additional finishes, dimming and NW specifications on aquaform.pl/BL0115



FINISHES / WYKOŃCZENIA

MATT GLOSS



BLOS round 40 FLUO suspended

NEW

40W
Circular FC TL5
2GX13

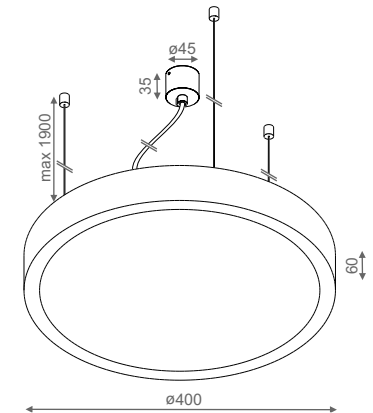
Power / Moc
Light source / Źródło światła
Lampholder / Oprawka

Dimming options: DALI, switchDIM
Light source not included / Nie zawiera źródła światła
Electronic ballast included / Wbudowany statecznik elektroniczny

FIXTURE STANDARD FINISH OPTIONS / WYKOŃCZENIA STANDARDOWE

Diameter	Power	ALU	BLACK	WHITE
400mm	40W	50205-01	50205-02	50205-03

Additional finishes and dimming options on aquaform.pl/50205



FINISHES / WYKOŃCZENIA

MATT GLOSS





BLOS LED suspended

Dependent on version / Zależna od wersji
 Dependent on version / Zależna od wersji
 WW and NW colour temperatures available

Power / Moc
 Light source / Źródło światła

Dimming options: DALI, switchDIM
 Integrated light source included / Zawiera zintegrowane źródło światła
 Gear included / Zawiera zasilacz LED

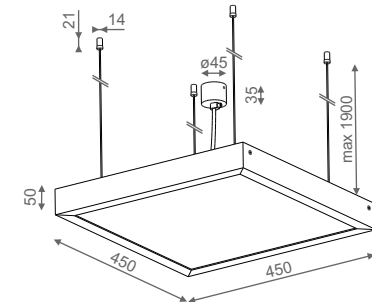
AVAILABLE VERSIONS / DOSTĘPNE WERSJE

		Power	Flux	CRI
BV	basic version / wersja podstawowa	34.1W	3680lm	> 80
EV	evolution version / wersja evo	59.1W	5752lm	> 80

FIXTURE STANDARD FINISH OPTIONS / WYKOŃCZENIA STANDARDOWE

ALU	51110EV-01
BLACK	51110EV-02
WHITE	51110EV-03

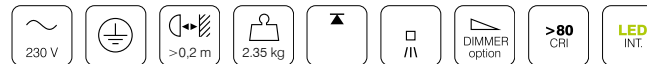
Additional finishes, dimming and NW specifications on aquaform.pl/BL0015



All data applies to WW

FINISHES / WYKOŃCZENIA

MATT GLOSS BRUSHED



BLOS FLUO suspended

Dependent on version / Zależna od wersji
 TC-L
 2G11

Power / Moc
 Light source / Źródło światła
 Lampholder / Oprawka

Dimming options: DALI, switchDIM
 Light source not included / Nie zawiera źródła światła
 Electronic ballast included / Wbudowany statecznik elektroniczny

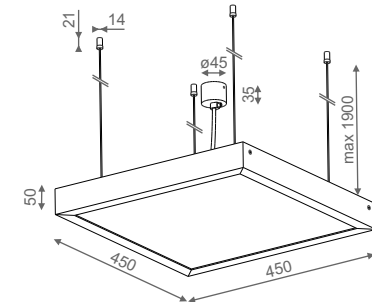
AVAILABLE VERSIONS / DOSTĘPNE WERSJE

BV	basic version / wersja podstawowa	2x24W
EV	evolution version / wersja evo	3x24W

FIXTURE STANDARD FINISH OPTIONS / WYKOŃCZENIA STANDARDOWE

ALU	53682BV-01	53683EV-01
BLACK	53682BV-02	53683EV-02
WHITE	53682BV-03	53683EV-03

Additional finishes and dimming options on aquaform.pl/BL0025



FINISHES / WYKOŃCZENIA

MATT GLOSS BRUSHED





FINISHES / WYKOŃCZENIA

MATT GLOSS BRUSHED



FINISHES / WYKOŃCZENIA

MATT GLOSS BRUSHED

BLOS mini LED suspended

Dependent on version / Zależna od wersji
LED 350mA, integrated
WW and NW colour temperatures available

Power / Moc
Light source / Źródło światła

Dimming options: DALI, switchDIM
Integrated light source included / Zawiera zintegrowane źródło światła
Gear included / Zawiera zasilacz LED

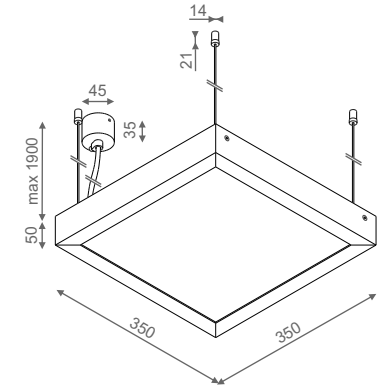
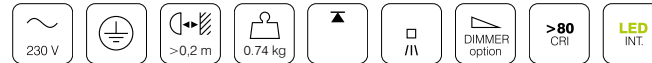
AVAILABLE VERSIONS / DOSTĘPNE WERSJE

	Power	Flux	CRI
BV basic version / wersja podstawowa	24.8W	2624lm	>80
EV evolution version / wersja evo	45.6W	4800lm	>80

FIXTURE STANDARD FINISH OPTIONS / WYKOŃCZENIA STANDARDOWE

ALU	50203EV-01
BLACK	50203EV-02
WHITE	50203EV-03

Additional finishes, dimming and NW specifications on aquaform.pl/BL1015



All data applies to WW

BLOS mini FLUO suspended

Dependent on version / Zależna od wersji
TC-L
2G11

Power / Moc
Light source / Źródło światła
Lampholder / Oprawka

Light source not included / Nie zawiera źródła światła
Electronic ballast included / Wbudowany statecznik elektroniczny

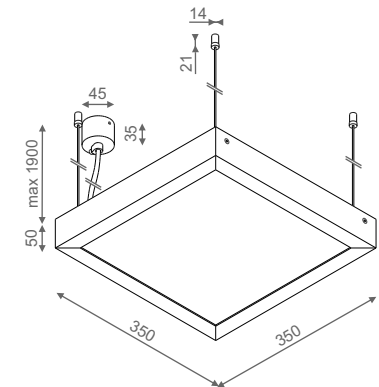
AVAILABLE VERSIONS / DOSTĘPNE WERSJE

BV basic version / wersja podstawowa	2x18W
EV evolution version / wersja evo	3x18W

FIXTURE STANDARD FINISH OPTIONS / WYKOŃCZENIA STANDARDOWE

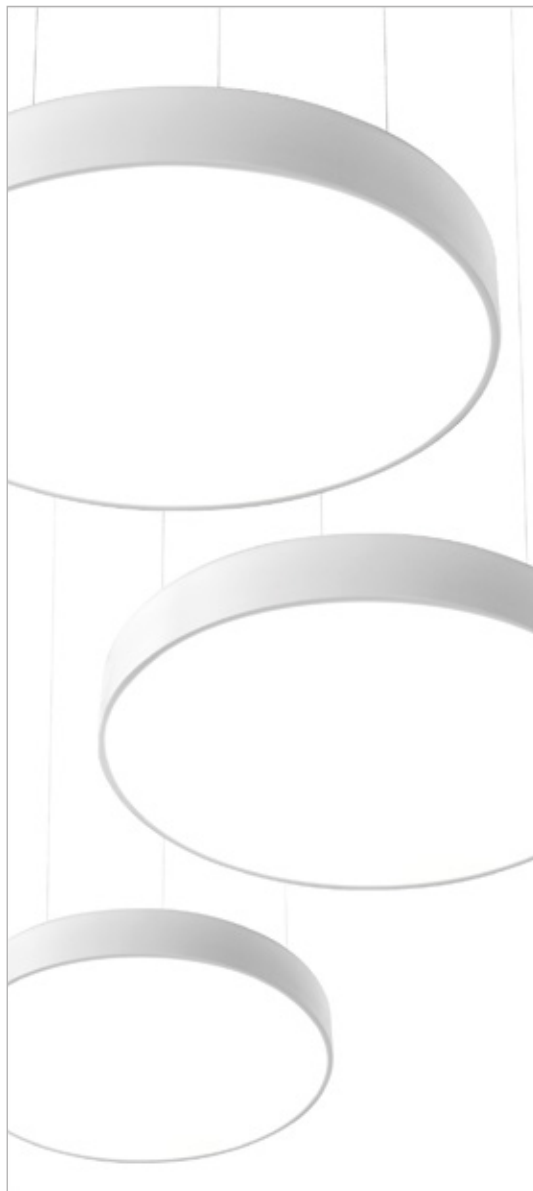
ALU	53611BV-01	53611EV-01
BLACK	53611BV-02	53611EV-02
WHITE	53611BV-03	53611EV-03

Additional finishes and dimming options on aquaform.pl/BL1025





Office block
Gliwice
D: kabe DESIGN Kasia Białobłocka



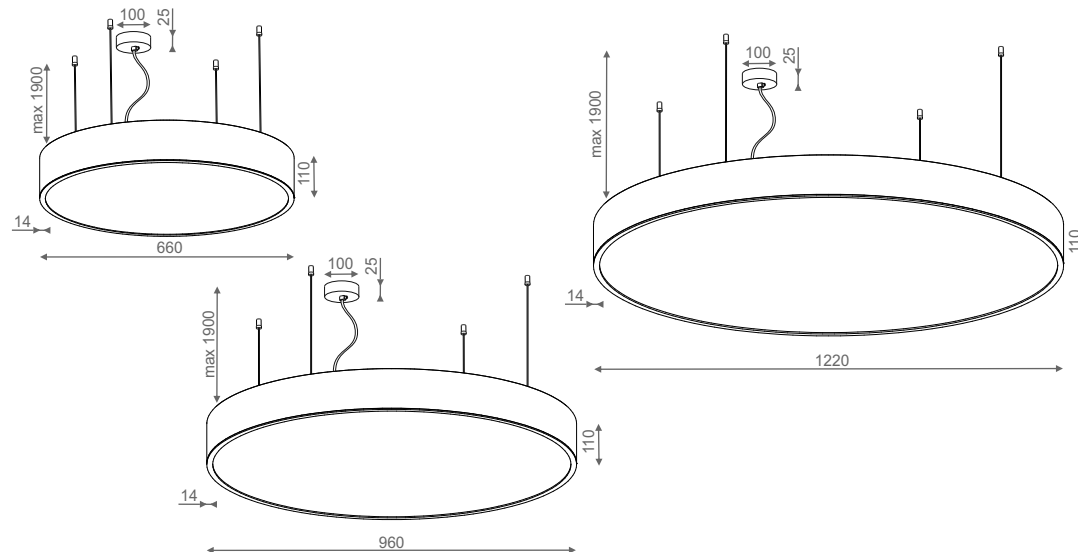
BIG SIZE round LED suspended

NEW

Dependent on version / Zależna od wersji
LED 350mA, integrated
WW and NW colour temperatures available

Power / Moc
Light source / Źródło światła

Dimming options: DALI, switchDIM
Integrated light source included / Zawiera zintegrowane źródło światła
Gear included / Zawiera zasilacz LED



AVAILABLE VERSIONS / DOSTĘPNE WERSJE

EV evolution version / wersja evo

FIXTURE STANDARD FINISH OPTIONS / WYKOŃCZENIA STANDARDOWE

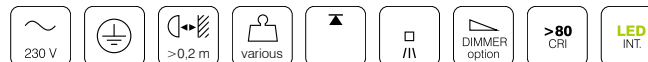
Diameter	CRI	Flux	Power	ALU	BLACK	WHITE
660mm	>80	6180lm	59.4W	50399EV-01	50399EV-02	50399EV-03
960mm	>80	13240lm	127W	50327EV-01	50327EV-02	50327EV-03
1220mm	>80	22064lm	211W	50329EV-01	50329EV-02	50329EV-03

Additional finishes, dimming and NW specifications on aquaform.pl/BS0115

All data applies to WW

FINISHES / WYKOŃCZENIA

MATT





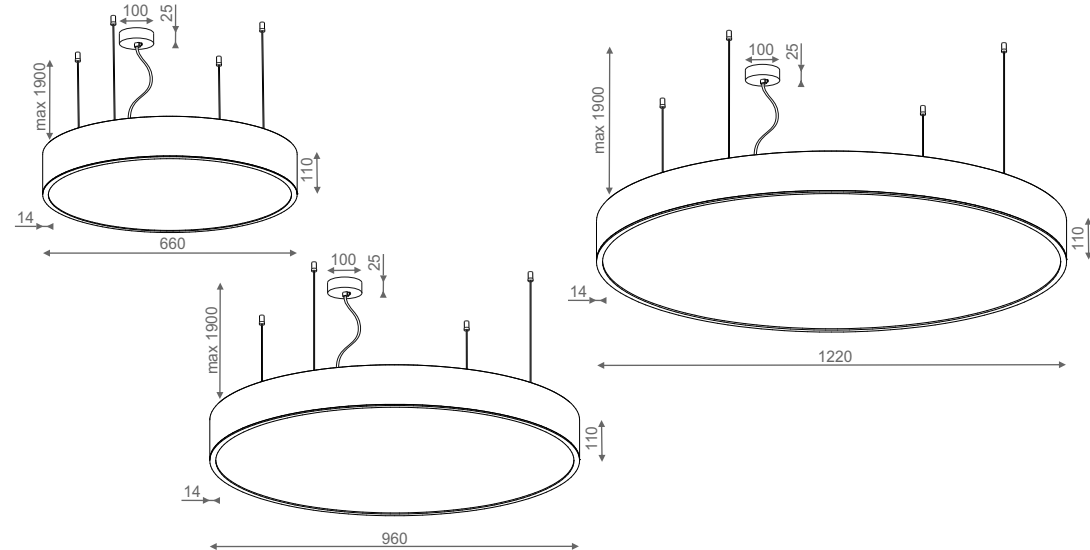
BIG SIZE round FLUO suspended

NEW

Dependent on version / Zależna od wersji
 Dependent on version / Zależna od wersji
 Dependent on version / Zależna od wersji

Power / Moc
 Light source / Źródło światła
 Lampholder / Oprawka

Dimming options: DALI, switchDIM
 Light source not included / Nie zawiera źródła światła
 Electronic ballast included / Wbudowany statecznik elektroniczny



AVAILABLE VERSIONS / DOSTĘPNE WERSJE

BV basic version / wersja podstawowa
EV evolution version / wersja evo

FIXTURE STANDARD FINISH OPTIONS / WYKOŃCZENIA STANDARDOWE

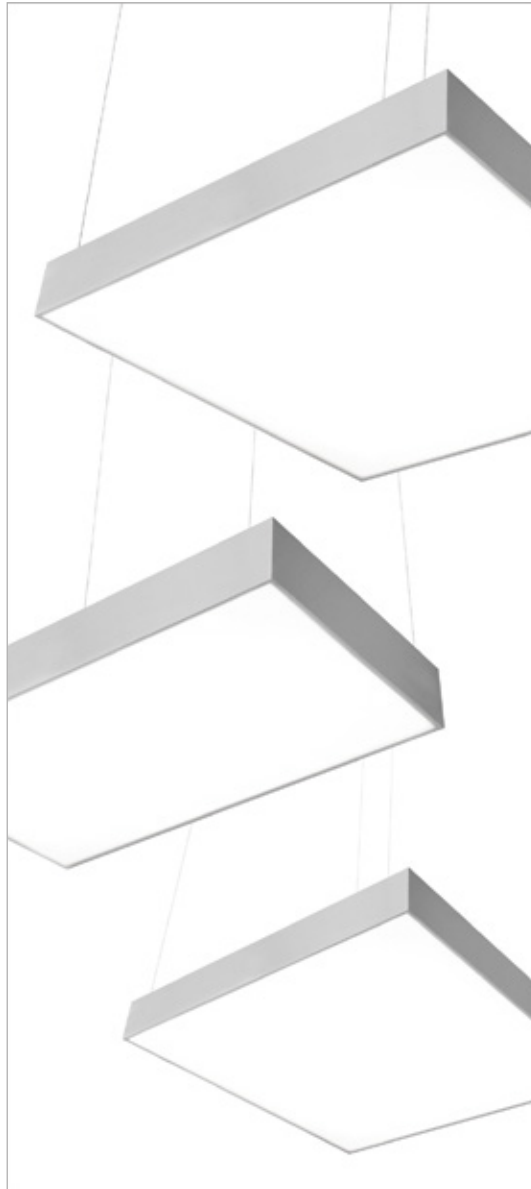
Diameter	Power BV	ALU	BLACK	WHITE
960mm	2x14W TL5 + 3x21W TL5	50387BV-01	50387BV-02	50387BV-03
1220mm	6x14W TL5 + 2x21W TL5 + 3x28W TL5	50388BV-01	50388BV-02	50388BV-03
Diameter	Power EV	ALU	BLACK	WHITE
660mm	3x24W TL5 + 2x24W TC-L	50386EV-01	50386EV-02	50386EV-03
960mm	2x24W TL5 + 3x39W TL5	50387EV-01	50387EV-02	50387EV-03
1220mm	6x24W TL5 + 2x39W TL5 + 3x54W TL5	50388EV-01	50388EV-02	50388EV-03

Additional finishes and dimming options on aquaform.pl/BS0125

FINISHES / WYKOŃCZENIA

MATT





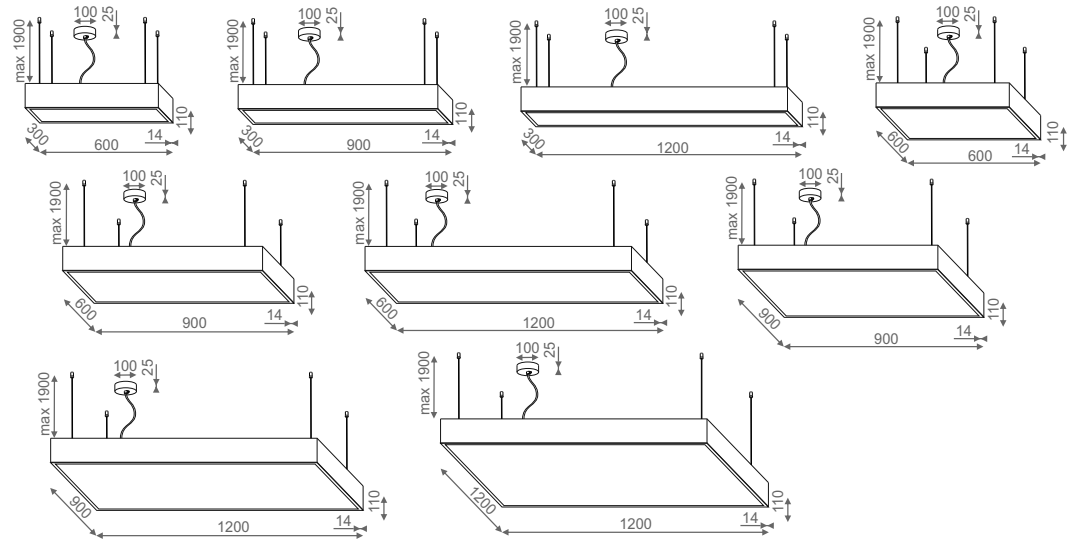
BIG SIZE square LED suspended

NEW

Dependent on version / Zależna od wersji
LED 350mA, integrated
WW and NW colour temperatures available

Power / Moc
Light source / Źródło światła

Dimming options: DALI, switchDIM
Integrated light source included / Zawiera zintegrowane źródło światła
Gear included / Zawiera zasilacz LED



AVAILABLE VERSIONS / DOSTĘPNE WERSJE

EV evolution version / wersja evo

FIXTURE STANDARD FINISH OPTIONS / WYKOŃCZENIA STANDARDOWE

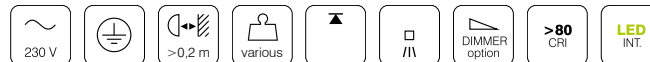
Dimensions	CRI	Flux	Power	ALU	BLACK	WHITE
300x600mm	>80	3530lm	33.6W	50345EV-01	50345EV-02	50345EV-03
300x900mm	>80	5296lm	50.8W	50343EV-01	50343EV-02	50343EV-03
300x1200mm	>80	7060lm	67.2W	50347EV-01	50347EV-02	50347EV-03
600x600mm	>80	7060lm	67.2W	50331EV-01	50331EV-02	50331EV-03
600x900mm	>80	10593lm	101.6W	50333EV-01	50333EV-02	50333EV-03
600x1200mm	>80	14118lm	134.4W	50335EV-01	50335EV-02	50335EV-03
900x900mm	>80	15888lm	152.4W	50337EV-01	50337EV-02	50337EV-03
900x1200mm	>80	21178lm	201.6W	50339EV-01	50339EV-02	50339EV-03
1200x1200mm	>80	28237lm	268.8W	50341EV-01	50341EV-02	50341EV-03

Additional finishes, dimming and NW specifications on aquaform.pl/BS0215

All data applies to WW

FINISHES / WYKOŃCZENIA

MATT



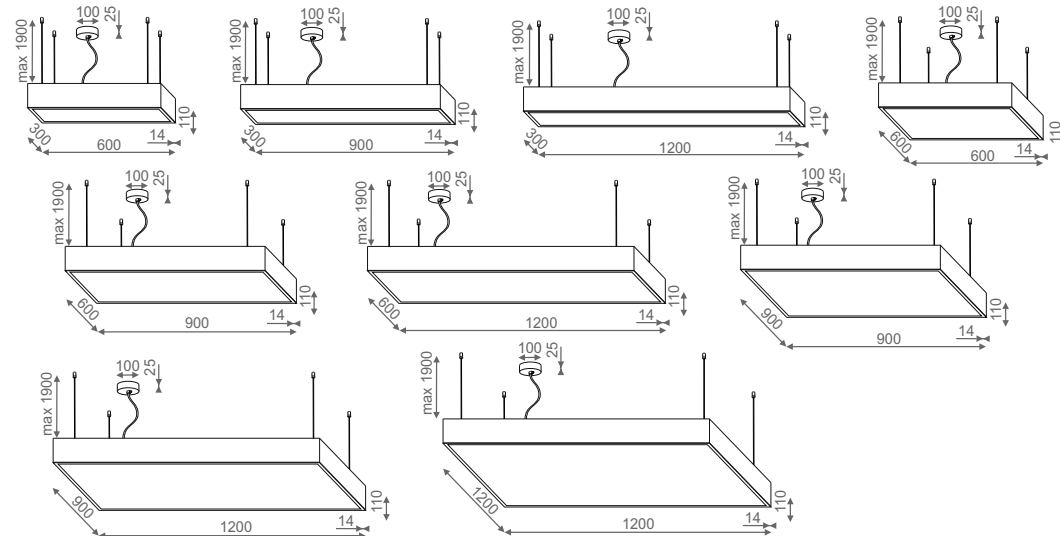
BIG SIZE square FLUO suspended

NEW

Dependent on version / Zależna od wersji
TL5
G5

Power / Moc
Light source / Źródło światła
Lampholder / Oprawka

Dimming options: DALI, switchDIM
Light source not included / Nie zawiera źródła światła
Electronic ballast included / Wbudowany statecznik elektroniczny



AVAILABLE VERSIONS / DOSTĘPNE WERSJE

- BV** basic version / wersja podstawowa
- EV** evolution version / wersja evo

FIXTURE STANDARD FINISH OPTIONS / WYKOŃCZENIA STANDARDOWE

Dimensions	Power BV	ALU	BLACK	WHITE	Power EV	ALU	BLACK	WHITE
300x600mm	2x14W TL5	50390BV-01	50390BV-02	50390BV-03	2x24W TL5	50390EV-01	50390EV-02	50390EV-03
300x900mm	2x21W TL5	50391BV-01	50391BV-02	50391BV-03	2x39W TL5	50391EV-01	50391EV-02	50391EV-03
300x1200mm	2x28W TL5	50392BV-01	50392BV-02	50392BV-03	2x54W TL5	50392EV-01	50392EV-02	50392EV-03
600x600mm	4x14W TL5	50393BV-01	50393BV-02	50393BV-03	4x24W TL5	50393EV-01	50393EV-02	50393EV-03
600x900mm	4x21W TL5	50394BV-01	50394BV-02	50394BV-03	4x39W TL5	50394EV-01	50394EV-02	50394EV-03
600x1200mm	4x28W TL5	50395BV-01	50395BV-02	50395BV-03	4x54W TL5	50395EV-01	50395EV-02	50395EV-03
900x900mm	6x21W TL5	50396BV-01	50396BV-02	50396BV-03	6x39W TL5	50396EV-01	50396EV-02	50396EV-03
900x1200mm	6x28W TL5	50397BV-01	50397BV-02	50397BV-03	6x54W TL5	50397EV-01	50397EV-02	50397EV-03
1200x1200mm	8x28W TL5	50398BV-01	50398BV-02	50398BV-03	8x54W TL5	50398EV-01	50398EV-02	50398EV-03

Additional finishes and dimming options on aquaform.pl/BS0225

FINISHES / WYKOŃCZENIA

MATT





Hotel TRZY WYSPY
Świnoujście
D: Studio 7mm Anna Robak
L: LAMPIARNIA Poznań
F: Maciej Miś



Hotel TRZY WYSPY
Swinoujście
D: Studio 7mm Anna Robak
L: LAMPIARNIA Poznań
F: Maciej Miś



WALL / KINKIETY



OLEDRIAN wall

page 148



LEDPOINT square wall

page 150



LEDPOINT square wall G/K

page 150



LEDPOINT round wall

page 151



LEDPOINT round wall G/K

page 151



equilibra angle move
DIRECT LED wall

page 152



equilibra angle
DIRECT LED wall

page 152



equilibra 17
DIRECT LED wall

page 154



THIN TUBE FLUO wall

page 159



SMART PANEL oval
LED wall

page 162



SMART PANEL GL oval
LED wall

page 162



SMART PANEL square
LED wall

page 163



SMART PANEL GL square
LED wall

page 163



SET TRU LED wall

page 166



SET TRU FLUO wall

page 166



SET TRU up&down
LED wall

page 167



SET RAW move FLUO wall

page 172



BASET LED wall

page 175



BASET FLUO wall

page 175



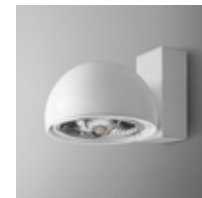
BASET rift FLUO wall

page 176



BENT 60 FLUO wall

page 176



GLOB wall

page 177



BASKET FLUO wall

page 177



SLEEK 111x1 wall

page 178



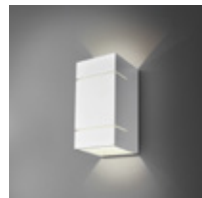
TUBA wall

page 186



BEAM wall

page 188



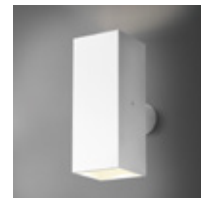
BEAM rift wall

page 188



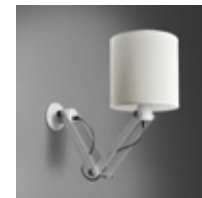
QUPET FINE wall

page 190



QUPET 2 FINE wall

page 190



ARM 50 E27 wall

page 191



ARM 50 linestra wall

page 191



BELT square LED wall

page 192



equilibra DIRECT LED wall

page 154



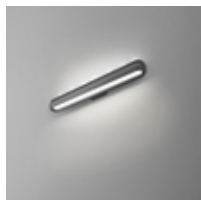
equilibra SOFT LED wall

page 156



equilibra FLUO wall

page 156



equilibra up&down
DIRECT LED wall

page 157



KEY LED wall

page 157



THIN TUBE 40 LED wall

page 158



THIN TUBE section
LED wall

page 158



THIN TUBE LED wall

page 159



SET TRU up&down
FLUO wall

page 167



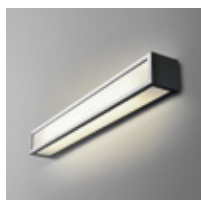
SET ALULINE LED wall

page 168



SET ALULINE FLUO wall

page 168



SET ALULINE 3S
FLUO wall

page 170



SET RAW mini LED wall

page 170



SET RAW mini FLUO wall

page 171



SET RAW LED wall

page 171



SET RAW FLUO wall

page 172



SLEEK 111x2 wall

page 178



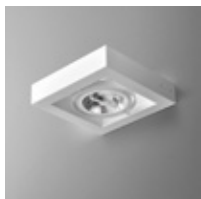
CADVA 111x1 wall

page 180



CADVA 111x2 wall

page 180



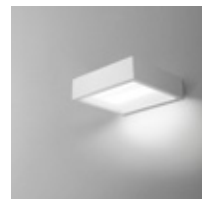
CADRA 111x1 230V wall

page 182



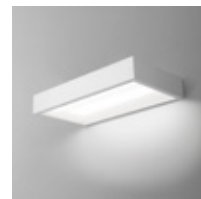
CADRA 111x2 230V wall

page 182



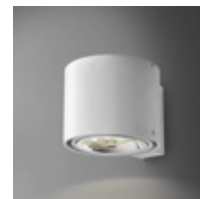
SLIMMER 17 LED wall

page 184



SLIMMER 30 LED wall

page 184



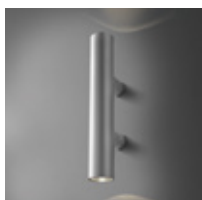
TUBA 111x1 wall

page 186



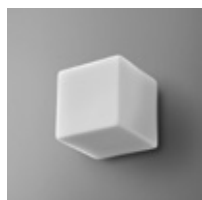
BELT oval LED wall

page 192



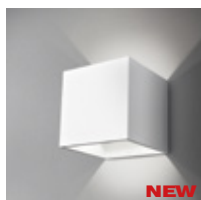
LAN wall

page 193



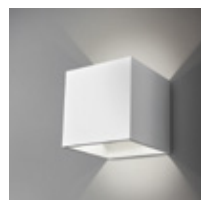
MAXI GLASS wall

page 193



MAXI CUBE LED wall

page 194



MAXI CUBE wall

page 194



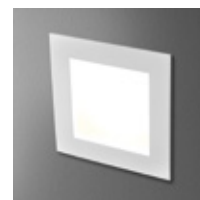
MINI CUBE LED wall

page 198



MINI CUBE LED wall G/K

page 198



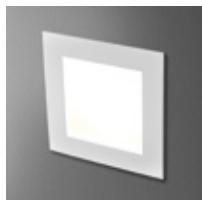
MINISQUARE GL LED wall

page 202



MINISQUARE GL wall

page 202



MINISQUARE GL 230V
wall

page 203



OLEDRIAN wall

NEW

11.5W
 OLED, integrated
 WW colour temperature

Power / Moc
 Light source / Źródło światła

Dimming options: DALI, switchDIM
 Integrated light source included / Zawiera zintegrowane źródło światła
 Gear included / Zawiera zasilacz OLED

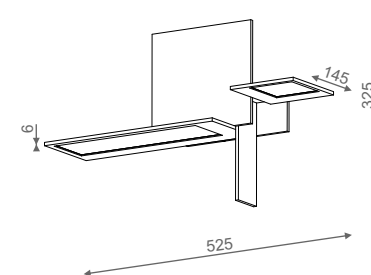
AVAILABLE VERSIONS / DOSTĘPNE WERSJE

AVAILABLE VERSIONS / DOSTĘPNE WERSJE	CRI
PV premium version / wersja premium	>90

FIXTURE STANDARD FINISH OPTIONS / WYKOŃCZENIA STANDARDOWE

ALU	20103PV-01
BLACK	20103PV-02
WHITE	20103PV-03

Additional finishes and dimming options on aquaform.pl/OL0002

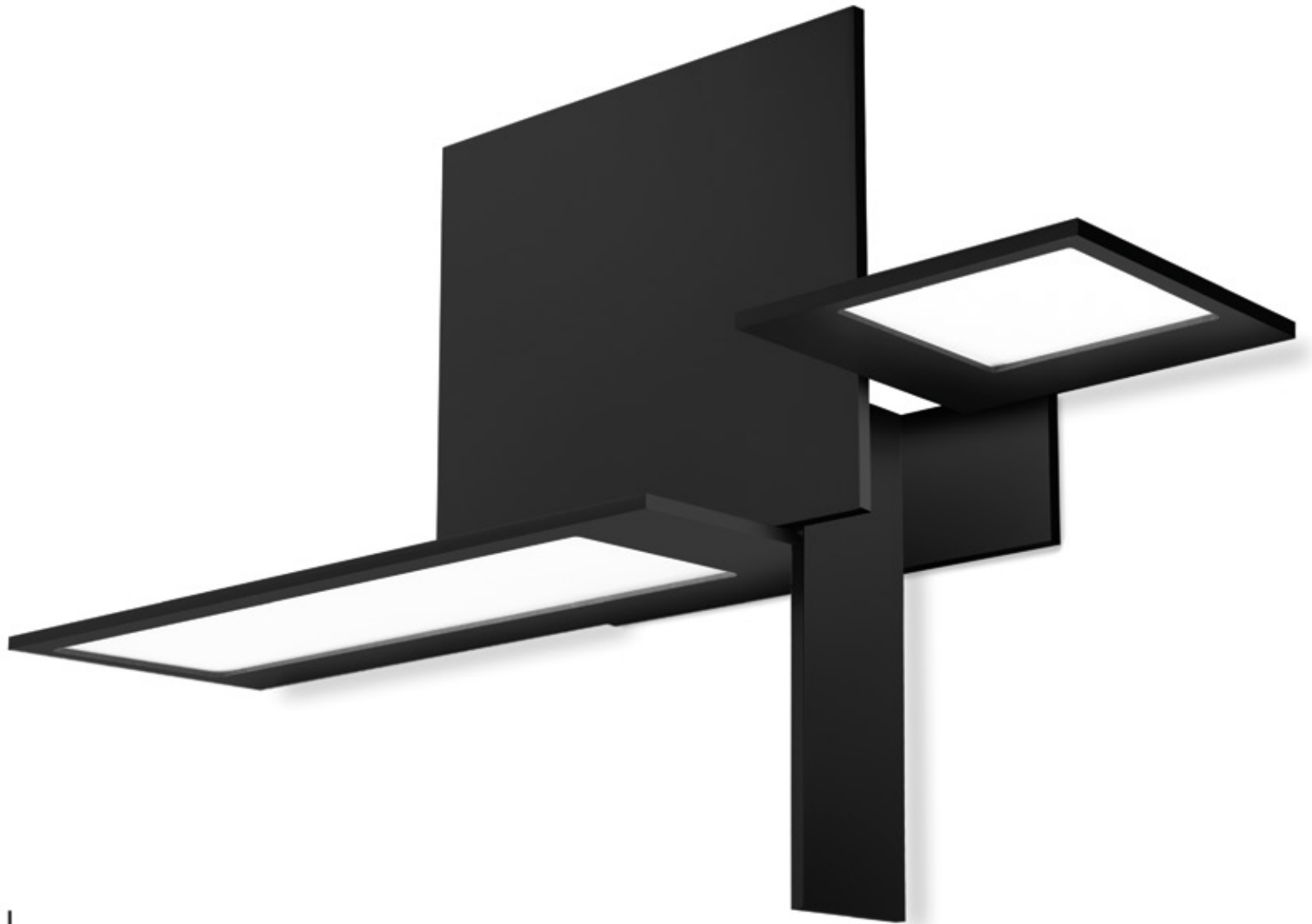


All data applies to WW

FINISHES / WYKOŃCZENIA

MATT





OLEDRIAN suspended page 080

oledrian

designed in collaboration with
PIOTR JAGIEŁŁOWICZ DESIGN



LEDPOINT square wall

NEW

4.5W
LED 230V, integrated
WW and NW colour temperatures available

Power / Moc
Light source / Źródło światła

Integrated light source included / Zawiera zintegrowane źródło światła
Gear not required / Nie wymaga zasilacza LED
Compatible with $\phi 60$ mm round installation box / Przystosowana do montażu w puszcze elektrycznej $\phi 60$ mm
Recessed installation back box included / Zawiera montażową puszkę podtynkową

AVAILABLE VERSIONS / DOSTĘPNE WERSJE

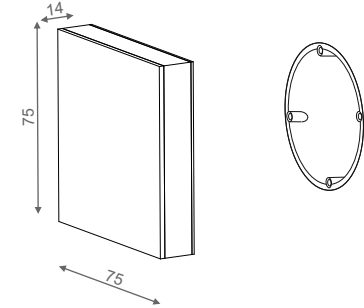
	Power	Flux	CRI
EV evolution version / wersja evo	4.5W	240lm	>80

FIXTURE STANDARD FINISH OPTIONS / WYKOŃCZENIA STANDARDOWE

ALU	36706EV-01
BLACK	● 36706EV-02
WHITE	● 36706EV-03

Additional finishes, dimming and NW specifications on aquaform.pl/LP0212

● 5 days



All data applies to WW

FINISHES / WYKOŃCZENIA

MATT GLOSS



LEDPOINT square wall G/K

NEW

4.5W
LED 230V, integrated
WW and NW colour temperatures available

Power / Moc
Light source / Źródło światła

Integrated light source included / Zawiera zintegrowane źródło światła
Gear not required / Nie wymaga zasilacza LED

AVAILABLE VERSIONS / DOSTĘPNE WERSJE

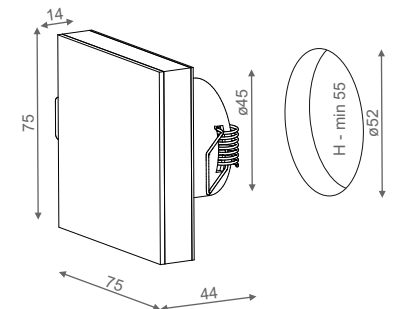
	Power	Flux	CRI
EV evolution version / wersja evo	4.5W	240lm	>80

FIXTURE STANDARD FINISH OPTIONS / WYKOŃCZENIA STANDARDOWE

ALU	36708EV-01
BLACK	● 36708EV-02
WHITE	● 36708EV-03

Additional finishes, dimming and NW specifications on aquaform.pl/LP6212

● 5 days



All data applies to WW

FINISHES / WYKOŃCZENIA

MATT GLOSS





LEDPOINT round wall

4.5W
LED 230V, integrated
WW and NW colour temperatures available

Power / Moc
Light source / Źródło światła

Integrated light source included / Zawiera zintegrowane źródło światła
Gear not required / Nie wymaga zasilacza LED
Compatible with $\phi 60$ mm round installation box / Przystosowana do montażu w puszcze elektrycznej $\phi 60$ mm
Recessed installation back box included / Zawiera montażową puszkę podtynkową

AVAILABLE VERSIONS / DOSTĘPNE WERSJE

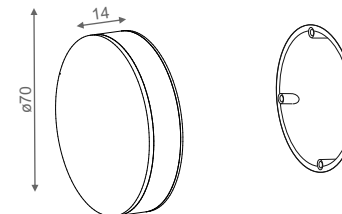
	Power	Flux	CRI
EV evolution version / wersja evo	4.5W	240lm	>80

FIXTURE STANDARD FINISH OPTIONS / WYKOŃCZENIA STANDARDOWE

ALU	36710EV-01
BLACK	● 36710EV-02
WHITE	● 36710EV-03

Additional finishes, dimming and NW specifications on aquaform.pl/LP0112

● 5 days



All data applies to WW

FINISHES / WYKOŃCZENIA

MATT GLOSS



LEDPOINT round wall G/K

4.5W
LED 230V, integrated
WW and NW colour temperatures available

Power / Moc
Light source / Źródło światła

Integrated light source included / Zawiera zintegrowane źródło światła
Gear not required / Nie wymaga zasilacza LED

AVAILABLE VERSIONS / DOSTĘPNE WERSJE

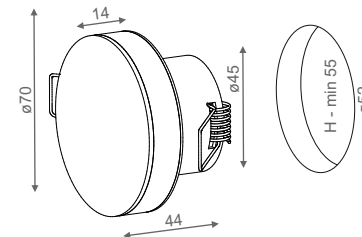
	Power	Flux	CRI
EV evolution version / wersja evo	4.5W	240lm	>80

FIXTURE STANDARD FINISH OPTIONS / WYKOŃCZENIA STANDARDOWE

ALU	36712EV-01
BLACK	● 36712EV-02
WHITE	● 36712EV-03

Additional finishes, dimming and NW specifications on aquaform.pl/LP6112

● 5 days



All data applies to WW

FINISHES / WYKOŃCZENIA

MATT GLOSS





equilibra angle move DIRECT LED wall

NEW

9W
LED 230V, integrated
WW and NW colour temperatures available

Power / Moc
Light source / Źródło światła

Integrated light source included / Zawiera zintegrowane źródło światła
Gear not required / Nie wymaga zasilacza LED

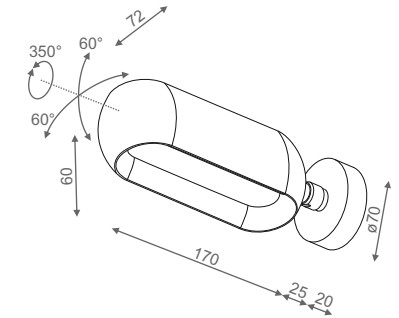
AVAILABLE VERSIONS / DOSTĘPNE WERSJE

	Power	Flux	CRI
EV evolution version / wersja evo	9W	480lm	>80

FIXTURE STANDARD FINISH OPTIONS / WYKOŃCZENIA STANDARDOWE

ALU	20076EV-01
BLACK	20076EV-02
WHITE	20076EV-03

Additional finishes, dimming and NW specifications on aquaform.pl/EQ8012



All data applies to WW

FINISHES / WYKOŃCZENIA

MATT GLOSS



equilibra angle DIRECT LED wall

9W
LED 230V, integrated
WW and NW colour temperatures available

Power / Moc
Light source / Źródło światła

Integrated light source included / Zawiera zintegrowane źródło światła
Gear not required / Nie wymaga zasilacza LED

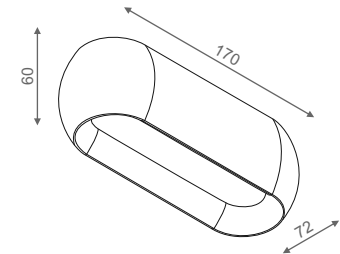
AVAILABLE VERSIONS / DOSTĘPNE WERSJE

	Power	Flux	CRI
EV evolution version / wersja evo	9W	480lm	>80

FIXTURE STANDARD FINISH OPTIONS / WYKOŃCZENIA STANDARDOWE

ALU	20050EV-01
BLACK	20050EV-02
WHITE	20050EV-03

Additional finishes, dimming and NW specifications on aquaform.pl/EQ7012



All data applies to WW

FINISHES / WYKOŃCZENIA

MATT GLOSS



designed in collaboration with PIOTR JAGIEŁŁOWICZ DESIGN

equilibra angle move DIRECT LED wall

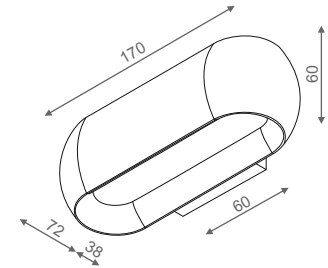


equilibra 17 DIRECT LED wall

9W
LED 230V, integrated
WW and NW colour temperatures available

Power / Moc
Light source / Źródło światła

Integrated light source included / Zawiera zintegrowane źródło światła
Gear not required / Nie wymaga zasilacza LED



AVAILABLE VERSIONS / DOSTĘPNE WERSJE

	Power	Flux	CRI
EV evolution version / wersja evo	9W	480lm	>80

FIXTURE STANDARD FINISH OPTIONS / WYKOŃCZENIA STANDARDOWE

ALU	20053EV-01
BLACK	20053EV-02
WHITE	20053EV-03

Additional finishes, dimming and NW specifications on aquaform.pl/EQ1012

All data applies to WW

FINISHES / WYKOŃCZENIA

MATT GLOSS

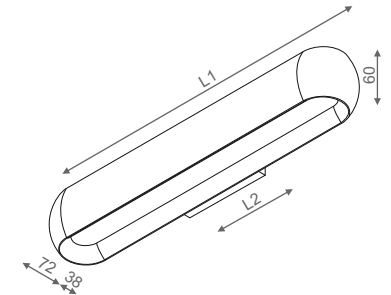


equilibra DIRECT LED wall

Dependent on version / Zależna od wersji
LED 350mA, integrated
WW and NW colour temperatures available

Power / Moc
Light source / Źródło światła

Dimming options: Dependent on version / Zależny od wersji
Integrated light source included / Zawiera zintegrowane źródło światła
Gear included / Zawiera zasilacz LED



AVAILABLE VERSIONS / DOSTĘPNE WERSJE

	module (28cm)	CRI
BV basic version / wersja podstawowa	820 lm/module	>80
EV evolution version / wersja evo	1500 lm/module	>80
PV premium version / wersja premium	1230 lm/module	>90

FIXTURE STANDARD FINISH OPTIONS / WYKOŃCZENIA STANDARDOWE

	360mm	640mm	920mm	1200mm	1480mm
ALU	20054EV-01	20055EV-01	20056EV-01	20057EV-01	20058EV-01
BLACK	20054EV-02	20055EV-02	20056EV-02	20057EV-02	20058EV-02
WHITE	20054EV-03	20055EV-03	20056EV-03	20057EV-03	20058EV-03

Additional finishes, dimming and NW specifications on aquaform.pl/EQ0033

L1 [mm]	L2 [mm]	Power [W]	Flux [lm]
360	60	11.4	1200
640	120	22.8	2400
920	120	34.2	3600
1200	120	45.6	4800
1480	120	57.0	6000

All data applies to WW

FINISHES / WYKOŃCZENIA

MATT GLOSS





Private residence
D: Piotr Jagiełłowicz Design

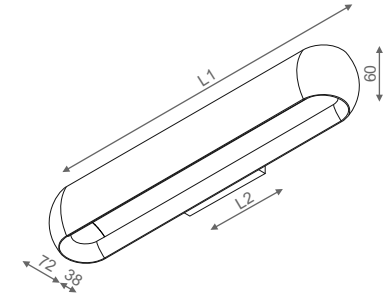


equilibra **SOFT LED** wall

Dependent on version / Zależna od wersji
LED 24V, integrated
WW and NW colour temperatures available

Power / Moc
Light source / Źródło światła

Integrated light source included / Zawiera zintegrowane źródło światła
Gear included / Zawiera zasilacz LED



AVAILABLE VERSIONS / DOSTĘPNE WERSJE

PV	premium version / wersja premium	CRI
		>90

FIXTURE STANDARD FINISH OPTIONS / WYKOŃCZENIA STANDARDOWE

	360mm	640mm	920mm	1200mm	1480mm
ALU	20040PV-01	20041PV-01	20042PV-01	20043PV-01	20044PV-01
BLACK	20040PV-02	20041PV-02	20042PV-02	20043PV-02	20044PV-02
WHITE	20040PV-03	20041PV-03	20042PV-03	20043PV-03	20044PV-03

Additional finishes, dimming and NW specifications on aquaform.pl/EQ0023

L1 [mm]	L2 [mm]	Power [W]	Flux [lm]
360	60	11	672
640	120	22	1344
920	120	33	2016
1200	120	44	2688
1480	120	55	3360

All data applies to WW

FINISHES / WYKOŃCZENIA

MATT GLOSS

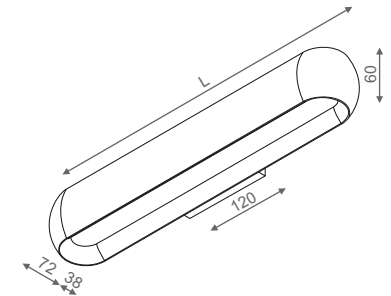


equilibra **FLUO** wall

Dependent on version / Zależna od wersji
TL5 SLS
G5

Power / Moc
Light source / Źródło światła
Lampholder / Oprawka

Light source not included / Nie zawiera źródła światła
Electronic ballast included / Wbudowany statecznik elektroniczny



FIXTURE STANDARD FINISH OPTIONS / WYKOŃCZENIA STANDARDOWE

Length	Power	ALU	BLACK	WHITE
660mm	14W	20068-01	20068-02	20068-03
660mm	24W	20069-01	20069-02	20069-03
960mm	21W	20070-01	20070-02	20070-03
960mm	39W	20071-01	20071-02	20071-03
1260mm	28W	20072-01	20072-02	20072-03
1260mm	54W	20073-01	20073-02	20073-03
1560mm	14W+21W	20074-01	20074-02	20074-03
1560mm	24W+39W	20075-01	20075-02	20075-03

Additional finishes and dimming options on aquaform.pl/EQ0043

L [mm]	Power [W]	Gear option
660	14	24 multiwatt
960	21	39 multiwatt
1260	28	54 multiwatt
1560	14+21	24+39

FINISHES / WYKOŃCZENIA

MATT GLOSS





equilibra up&down DIRECT LED wall

Dependent on version / Zależna od wersji
LED UP 12V DOWN 350mA, integrated
WW and NW colour temperatures available

Power / Moc
Light source / Źródło światła

Integrated light source included / Zawiera zintegrowane źródło światła
Gear included / Zawiera zasilacz LED

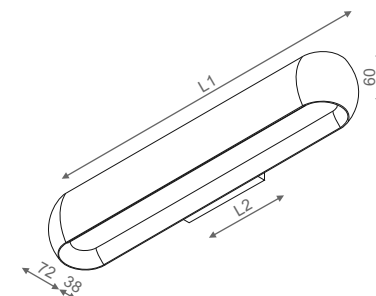
AVAILABLE VERSIONS / DOSTĘPNE WERSJE

Version	Description	CRI
BV	basic version / wersja podstawowa	>80
EV	evolution version / wersja evo	>80
PV	premium version / wersja premium	>90

FIXTURE STANDARD FINISH OPTIONS / WYKOŃCZENIA STANDARDOWE

Finish	360mm		640mm	
	Code	Code	Code	Code
ALU	20051EV-01	20052EV-01		
BLACK	20051EV-02	20052EV-02		
WHITE	20051EV-03	20052EV-03		

Additional finishes, dimming and NW specifications on aquaform.pl/EQ2012



L1 [mm]	L2 [mm]	Power [W]	Flux up [lm]	Flux down [lm]
360	60	13.5	136	1200
640	120	27	272	2400

All data applies to WW

FINISHES / WYKOŃCZENIA

MATT GLOSS



KEY LED wall

4.5W
LED 230V, integrated
WW and NW colour temperatures available

Power / Moc
Light source / Źródło światła

Integrated light source included / Zawiera zintegrowane źródło światła
Gear not required / Nie wymaga zasilacza LED

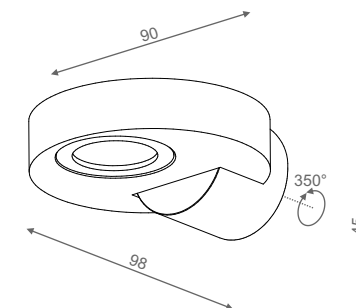
AVAILABLE VERSIONS / DOSTĘPNE WERSJE

Version	Power	Flux	CRI
EV evolution version / wersja evo	4.5W	240lm	>80

FIXTURE STANDARD FINISH OPTIONS / WYKOŃCZENIA STANDARDOWE

ALU	20104EV-01
BLACK	20104EV-02
WHITE	20104EV-03

Additional finishes, dimming and NW specifications on aquaform.pl/KL0002



All data applies to WW

FINISHES / WYKOŃCZENIA

MATT GLOSS





THIN TUBE 40 LED wall

NEW

Dependent on version / Zależna od wersji
LED 350mA, integrated
WW and NW colour temperatures available

Power / Moc
Light source / Źródło światła

Dimming options: Phase-Control
Integrated light source included / Zawiera zintegrowane źródło światła
Gear included / Zawiera zasilacz LED

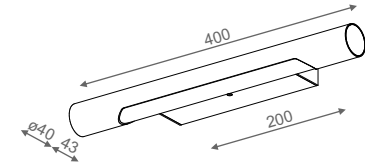
AVAILABLE VERSIONS / DOSTĘPNE WERSJE

	module (28cm)	CRI
BV basic version / wersja podstawowa	820 lm/module	>80
EV evolution version / wersja evo	1500 lm/module	>80
PV premium version / wersja premium	1230 lm/module	>90

FIXTURE STANDARD FINISH OPTIONS / WYKOŃCZENIA STANDARDOWE

ALU	26408EV-01
BLACK	26408EV-02
WHITE	26408EV-03

Additional finishes, dimming and NW specifications on aquaform.pl/TT4012



Power [W] Flux [lm]
11.4 1200

All data applies to WW

FINISHES / WYKOŃCZENIA

MATT



THIN TUBE section LED wall

NEW

Dependent on version / Zależna od wersji
LED 350mA, integrated
WW and NW colour temperatures available

Power / Moc
Light source / Źródło światła

Dimming options: DALI, switchDIM
Integrated light source included / Zawiera zintegrowane źródło światła
Gear included / Zawiera zasilacz LED

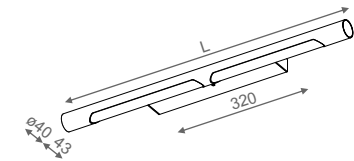
AVAILABLE VERSIONS / DOSTĘPNE WERSJE

	module (28cm)	CRI
BV basic version / wersja podstawowa	820 lm/module	>80
EV evolution version / wersja evo	1500 lm/module	>80
PV premium version / wersja premium	1230 lm/module	>90

FIXTURE STANDARD FINISH OPTIONS / WYKOŃCZENIA STANDARDOWE

	700mm	1000mm	1300mm	1600mm
ALU	26468EV-01	26470EV-01	26472EV-01	26474EV-01
BLACK	26468EV-02	26470EV-02	26472EV-02	26474EV-02
WHITE	26468EV-03	26470EV-03	26472EV-03	26474EV-03

Additional finishes, dimming and NW specifications on aquaform.pl/TH0612



L [mm] Power [W] Flux [lm]
700 22.8 2400
1000 34.2 3600
1300 45.6 4800
1600 57 6000

All data applies to WW

FINISHES / WYKOŃCZENIA

MATT





THIN TUBE LED wall

Dependent on version / Zależna od wersji
LED 350mA, integrated
WW and NW colour temperatures available

Power / Moc
Light source / Źródło światła

Dimming options: DALI, switchDIM
Integrated light source included / Zawiera zintegrowane źródło światła
Gear included / Zawiera zasilacz LED

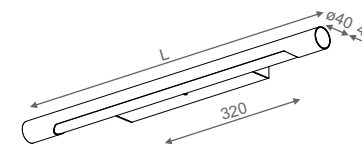
AVAILABLE VERSIONS / DOSTĘPNE WERSJE

		module (28cm)	CRI
BV	basic version / wersja podstawowa	820 lm/module	>80
EV	evolution version / wersja evo	1500 lm/module	>80
PV	premium version / wersja premium	1230 lm/module	>90

FIXTURE STANDARD FINISH OPTIONS / WYKOŃCZENIA STANDARDOWE

	680mm	960mm	1240mm	1520mm
ALU	26410EV-01	26412EV-01	26414EV-01	26416EV-01
BLACK	26410EV-02	26412EV-02	26414EV-02	26416EV-02
WHITE	26410EV-03	26412EV-03	26414EV-03	26416EV-03

Additional finishes, dimming and NW specifications on aquaform.pl/TT0012



L [mm]	Power [W]	Flux [lm]
680	22.8	2400
960	34.2	3600
1240	45.6	4800
1520	57	6000

All data applies to WW

FINISHES / WYKOŃCZENIA

MATT



THIN TUBE FLUO wall

Dependent on version / Zależna od wersji
TL5
G5

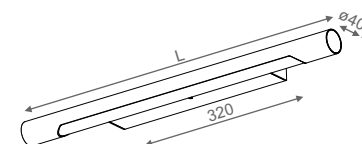
Power / Moc
Light source / Źródło światła
Lampholder / Oprawka

Dimming options: DALI, switchDIM
Light source not included / Nie zawiera źródła światła
Electronic ballast included / Wbudowany statecznik elektroniczny

FIXTURE STANDARD FINISH OPTIONS / WYKOŃCZENIA STANDARDOWE

Length	Power	ALU	BLACK	WHITE
600mm	14W	26400-01	26400-02	26400-03
600mm	24W	26401-01	26401-02	26401-03
900mm	21W	26402-01	26402-02	26402-03
900mm	39W	26403-01	26403-02	26403-03
1200mm	28W	26404-01	26404-02	26404-03
1200mm	54W	26405-01	26405-02	26405-03
1500mm	35W	26406-01	26406-02	26406-03
1500mm	49W	26478-01	26478-02	26478-03
1500mm	80W	26407-01	26407-02	26407-03

Additional finishes and dimming options on aquaform.pl/TT0022



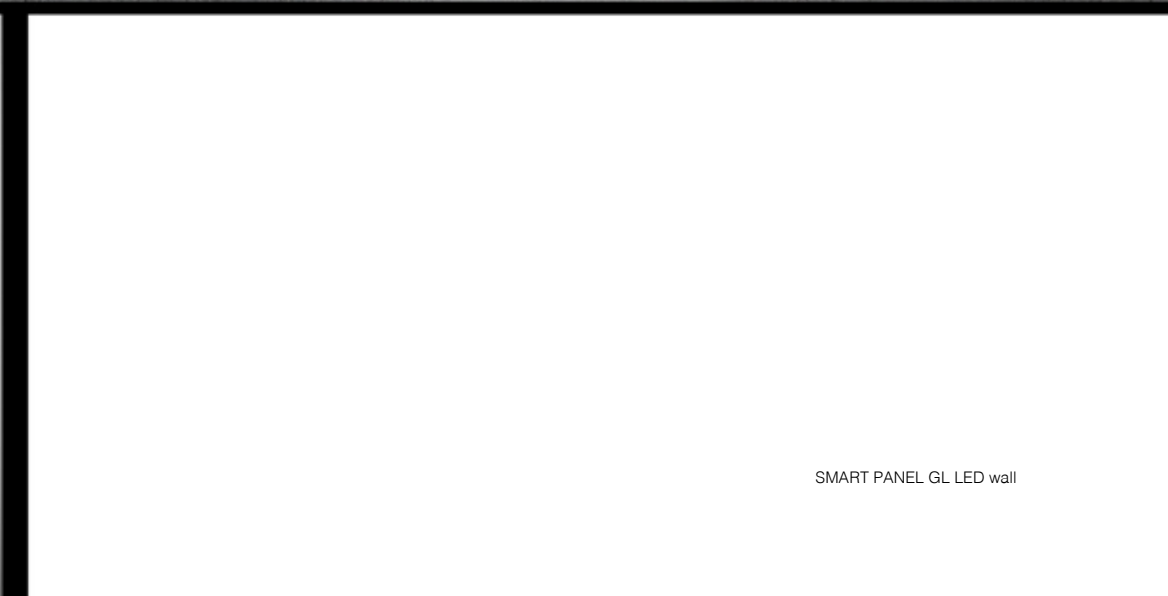
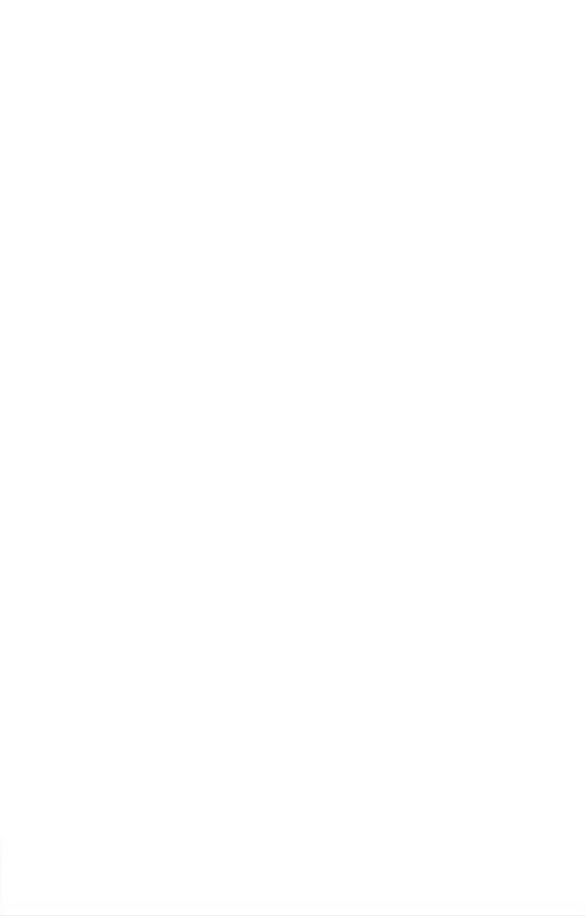
L [mm]	Power [W]
600	14 24
900	21 39
1200	28 54
1500	35 49 80

FINISHES / WYKOŃCZENIA

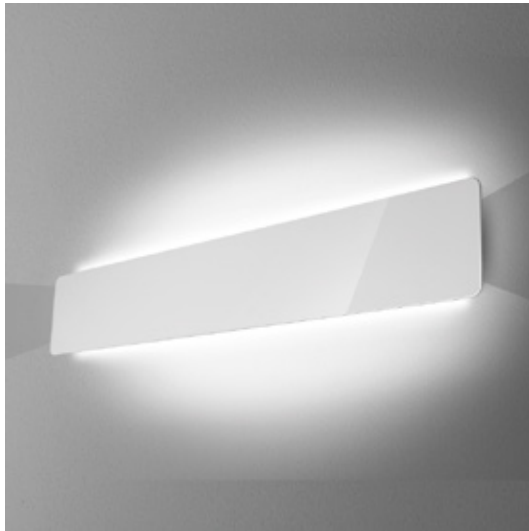
MATT





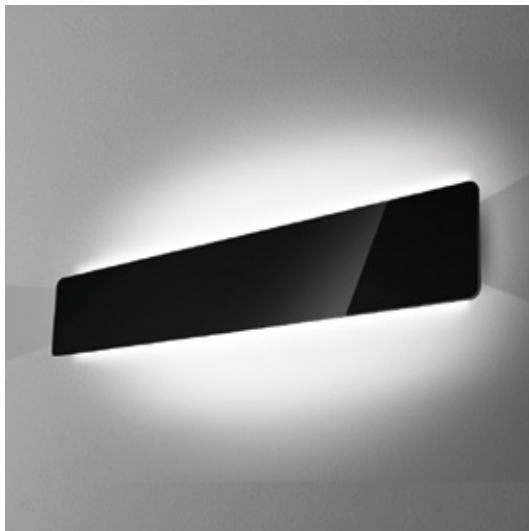


SMART PANEL GL LED wall



FINISHES / WYKOŃCZENIA

MATT GLOSS



FINISHES / WYKOŃCZENIA

MATT GLOSS

SMART PANEL oval LED wall

NEW

Dependent on version / Zależna od wersji
LED 350mA, integrated

Power / Moc
Light source / Źródło światła

WW and NW colour temperatures available

Dimming options: Dependent on version / Zależny od wersji

Integrated light source included / Zawiera zintegrowane źródło światła

Gear included / Zawiera zasilacz LED

AVAILABLE VERSIONS / DOSTĘPNE WERSJE

	CRI
BV basic version / wersja podstawowa	>80
EV evolution version / wersja evo	>80

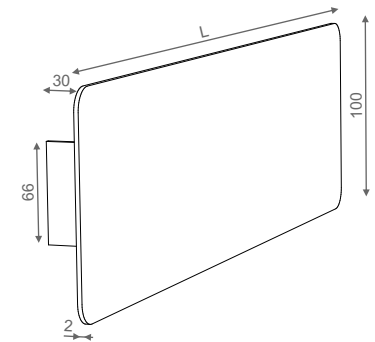
FIXTURE STANDARD FINISH OPTIONS / WYKOŃCZENIA STANDARDOWE

Length	Power	ALU	BLACK	WHITE
350mm	12W	26316BV-01	26316BV-02	26316BV-03
640mm	24W	26317BV-01	26317BV-02	26317BV-03

ACCESORIES / AKCESORIA

Covers / Przesłony	ALU	BLACK	WHITE
350mm	26320-01	26320-02	26320-03
640mm	26322-01	26322-02	26322-03

Additional finishes, dimming and NW specifications on aquaform.pl/SP0712



L [mm]	Power [W]	Flux [lm]
350	12	1560
640	24	3120

All data applies to WW

SMART PANEL GL oval LED wall

NEW

Dependent on version / Zależna od wersji
LED 350mA, integrated

Power / Moc
Light source / Źródło światła

WW and NW colour temperatures available

Dimming options: Dependent on version / Zależny od wersji

Integrated light source included / Zawiera zintegrowane źródło światła

Gear included / Zawiera zasilacz LED

AVAILABLE VERSIONS / DOSTĘPNE WERSJE

	CRI
BV basic version / wersja podstawowa	>80
EV evolution version / wersja evo	>80

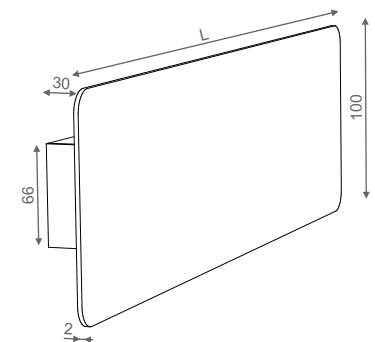
FIXTURE STANDARD FINISH OPTIONS / WYKOŃCZENIA STANDARDOWE

Length	Power	ALU	BLACK	WHITE
350mm	12W	26328BV-01	26328BV-02	26328BV-03
640mm	24W	26329BV-01	26329BV-02	26329BV-03

ACCESORIES / AKCESORIA

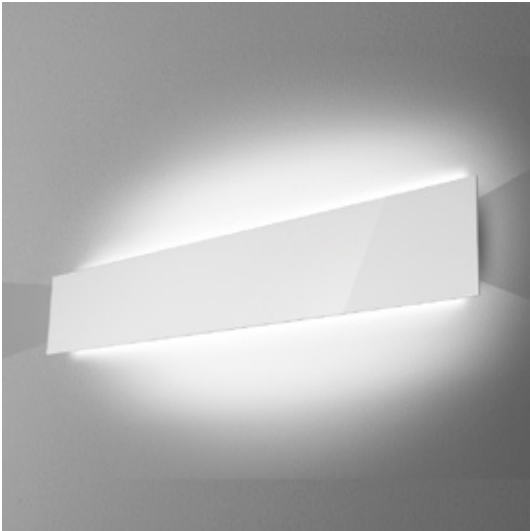
Covers / Przesłony	ALU	BLACK	WHITE
350mm	26320-01	26320-02	26320-03
640mm	26322-01	26322-02	26322-03

Additional finishes, dimming and NW specifications on aquaform.pl/SP9712



L [mm]	Power [W]	Flux [lm]
350	12	1482
640	24	2964

All data applies to WW



SMART PANEL square LED wall

NEW

Dependent on version / Zależna od wersji
LED 350mA, integrated

Power / Moc
Light source / Źródło światła

WW and NW colour temperatures available
Dimming options: Dependent on version / Zależny od wersji
Integrated light source included / Zawiera zintegrowane źródło światła
Gear included / Zawiera zasilacz LED

AVAILABLE VERSIONS / DOSTĘPNE WERSJE

Version	Basic version / wersja podstawowa	CRI
BV	basic version / wersja podstawowa	>80
EV	evolution version / wersja evo	>80

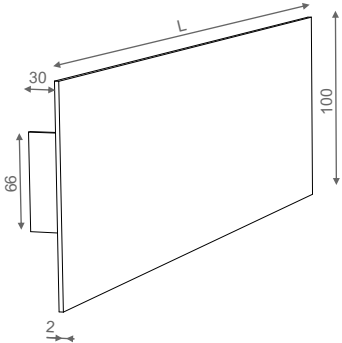
FIXTURE STANDARD FINISH OPTIONS / WYKOŃCZENIA STANDARDOWE

Length	Power	ALU	BLACK	WHITE
350mm	12W	26318BV-01	26318BV-02	26318BV-03
640mm	24W	26319BV-01	26319BV-02	26319BV-03

ACCESORIES / AKCESORIA

Covers / Przesłony	ALU	BLACK	WHITE
350mm	26321-01	26321-02	26321-03
640mm	26323-01	26323-02	26323-03

Additional finishes, dimming and NW specifications on aquaform.pl/SP0212

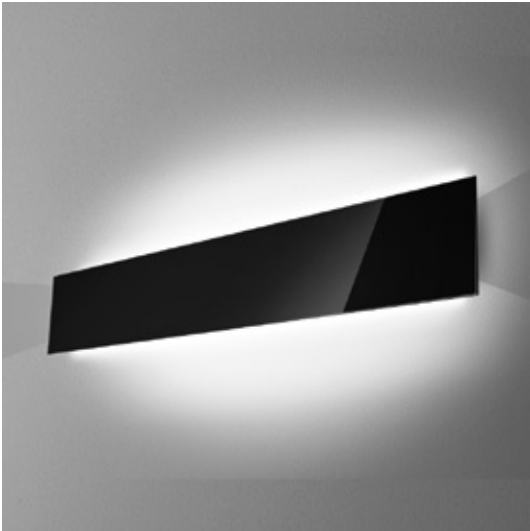


L [mm]	Power [W]	Flux [lm]
350	12	1560
640	24	3120

All data applies to WW

FINISHES / WYKOŃCZENIA

MATT GLOSS



SMART PANEL GL square LED wall

NEW

Dependent on version / Zależna od wersji
LED 350mA, integrated

Power / Moc
Light source / Źródło światła

WW and NW colour temperatures available
Dimming options: Dependent on version / Zależny od wersji
Integrated light source included / Zawiera zintegrowane źródło światła
Gear included / Zawiera zasilacz LED

AVAILABLE VERSIONS / DOSTĘPNE WERSJE

Version	Basic version / wersja podstawowa	CRI
BV	basic version / wersja podstawowa	>80
EV	evolution version / wersja evo	>80

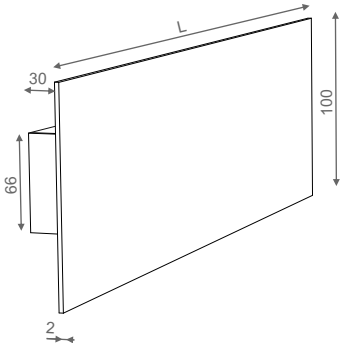
FIXTURE STANDARD FINISH OPTIONS / WYKOŃCZENIA STANDARDOWE

Length	Power	ALU	BLACK	WHITE
350mm	12W	26330BV-01	26330BV-02	26330BV-03
640mm	24W	26331BV-01	26331BV-02	26331BV-03

ACCESORIES / AKCESORIA

Covers / Przesłony	ALU	BLACK	WHITE
350mm	26321-01	26321-02	26321-03
640mm	26323-01	26323-02	26323-03

Additional finishes, dimming and NW specifications on aquaform.pl/SP9212



L [mm]	Power [W]	Flux [lm]
350	12	1482
640	24	2964

All data applies to WW

FINISHES / WYKOŃCZENIA

MATT GLOSS





Office block 'CITY'
Kraków
D: APP Architects Izabella Fluder-Wiąk

Hotel TRZY WYSPIY
Świnoujście
D: Studio 7mm Anna Robak
L: LAMPIARNIA Poznań
F: Maciej Miś





SET TRU LED wall

Dependent on version / Zależna od wersji
LED 350mA, integrated
WW and NW colour temperatures available

Power / Moc
Light source / Źródło światła

Dimming options: DALI, switchDIM
Integrated light source included / Zawiera zintegrowane źródło światła
Gear included / Zawiera zasilacz LED

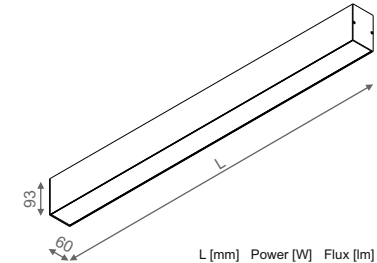
AVAILABLE VERSIONS / DOSTĘPNE WERSJE

		module (28cm)	CRI
BV	basic version / wersja podstawowa	820 lm/module	>80
EV	evolution version / wersja evo	1500 lm/module	>80
PV	premium version / wersja premium	1230 lm/module	>90

FIXTURE STANDARD FINISH OPTIONS / WYKOŃCZENIA STANDARDOWE

	570mm	860mm	1140mm	1420mm	1700mm	1980mm
ALU	24235EV-01	24237EV-01	24239EV-01	24241EV-01	24243EV-01	24245EV-01
BLACK	24235EV-02	24237EV-02	24239EV-02	24241EV-02	24243EV-02	24245EV-02
WHITE	24235EV-03	24237EV-03	24239EV-03	24241EV-03	24243EV-03	24245EV-03

Additional finishes, dimming and NW specifications on aquaform.pl/BD0022



L [mm]	Power [W]	Flux [lm]
570	22.8	2400
860	34.2	3600
1140	45.6	4800
1420	57.0	6000
1700	68.4	7200
1980	79.8	8400

All data applies to WW

FINISHES / WYKOŃCZENIA

MATT GLOSS ANODIZED



SET TRU FLUO wall

Dependent on version / Zależna od wersji
TL5
G5

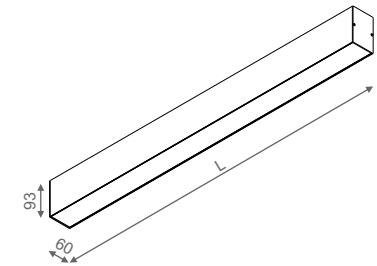
Power / Moc
Light source / Źródło światła
Lampholder / Oprawka

Dimming options: DALI, switchDIM
Light source not included / Nie zawiera źródła światła
Electronic ballast included / Wbudowany statecznik elektroniczny

FIXTURE STANDARD FINISH OPTIONS / WYKOŃCZENIA STANDARDOWE

Length	Power	ALU	BLACK	WHITE
600mm	14W	26440-01	26440-02	26440-03
600mm	24W	26441-01	26441-02	26441-03
900mm	21W	26442-01	26442-02	26442-03
900mm	39W	26443-01	26443-02	26443-03
1200mm	28W	26444-01	26444-02	26444-03
1200mm	54W	26445-01	26445-02	26445-03
1500mm	35W	26446-01	26446-02	26446-03
1500mm	49W	26447-01	26447-02	26447-03
1500mm	80W	26448-01	26448-02	26448-03

Additional finishes and dimming options on aquaform.pl/BD0001



L [mm]	Power [W]	Gear option
600	14 24	multiwatt
900	21 39	multiwatt
1200	28 54	multiwatt
1500	35 49 80	multiwatt

FINISHES / WYKOŃCZENIA

MATT GLOSS ANODIZED





SET TRU up&down LED wall

NEW

Dependent on version / Zależna od wersji
LED 350mA, integrated
WW and NW colour temperatures available

Power / Moc
Light source / Źródło światła

Dimming options: DALI, switchDIM
Integrated light source included / Zawiera zintegrowane źródło światła
Gear included / Zawiera zasilacz LED

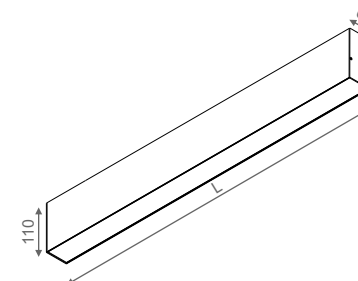
AVAILABLE VERSIONS / DOSTĘPNE WERSJE

Version	Description	CRI
BV	basic version / wersja podstawowa	>80
EV	evolution version / wersja evo	>80
PV	premium version / wersja premium	>90

FIXTURE STANDARD FINISH OPTIONS / WYKOŃCZENIA STANDARDOWE

	570mm	860mm	1140mm	1420mm	1700mm	1980mm
ALU	26458EV-01	26460EV-01	26462EV-01	26464EV-01	26466EV-01	26476EV-01
BLACK	26458EV-02	26460EV-02	26462EV-02	26464EV-02	26466EV-02	26476EV-02
WHITE	26458EV-03	26460EV-03	26462EV-03	26464EV-03	26466EV-03	26476EV-03

Additional finishes, dimming and NW specifications on aquaform.pl/ST2012



L [mm]	Power [W]	Flux down [lm]	Flux up [lm]
570	45.6	2400	2400
860	68.4	3600	3600
1140	91.2	4800	4800
1420	114	6000	6000
1700	136.8	7200	7200
1980	159.6	8400	8400

All data applies to WW

FINISHES / WYKOŃCZENIA

MATT GLOSS



SET TRU up&down FLUO wall

NEW

Dependent on version / Zależna od wersji
TL5
G5

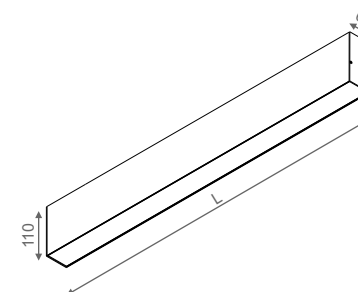
Power / Moc
Light source / Źródło światła
Lampholder / Oprawka

Dimming options: DALI, switchDIM
Light source not included / Nie zawiera źródła światła
Electronic ballast included / Wbudowany statecznik elektroniczny

FIXTURE STANDARD FINISH OPTIONS / WYKOŃCZENIA STANDARDOWE

Length	Power	ALU	BLACK	WHITE
600mm	2x14W	26449-01	26449-02	26449-03
600mm	2x24W	26450-01	26450-02	26450-03
900mm	2x21W	26451-01	26451-02	26451-03
900mm	2x39W	26452-01	26452-02	26452-03
1200mm	2x28W	26453-01	26453-02	26453-03
1200mm	2x54W	26454-01	26454-02	26454-03
1500mm	2x35W	26455-01	26455-02	26455-03
1500mm	2x49W	26456-01	26456-02	26456-03
1500mm	2x80W	26457-01	26457-02	26457-03

Additional finishes and dimming options on aquaform.pl/ST2022



L [mm]	Power [W]	Gear option
600	2x14 2x24	multiwatt
900	2x21 2x39	multiwatt
1200	2x28 2x54	multiwatt
1500	2x35 2x49 2x80	multiwatt

FINISHES / WYKOŃCZENIA

MATT GLOSS





SET ALULINE LED wall

NEW

Dependent on version / Zależna od wersji
LED 350mA, integrated
WW and NW colour temperatures available

Power / Moc
Light source / Źródło światła

Dimming options: DALI, switchDIM
Integrated light source included / Zawiera zintegrowane źródło światła
Gear included / Zawiera zasilacz LED

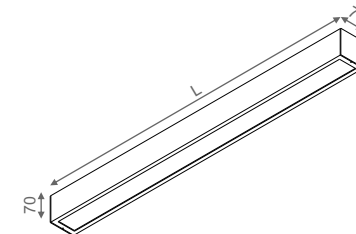
AVAILABLE VERSIONS / DOSTĘPNE WERSJE

	module (28cm)	CRI
BV basic version / wersja podstawowa	820 lm/module	>80
EV evolution version / wersja evo	1500 lm/module	>80
PV premium version / wersja premium	1230 lm/module	>90

FIXTURE STANDARD FINISH OPTIONS / WYKOŃCZENIA STANDARDOWE

	580mm	870mm	1150mm	1430mm	1710mm	1990mm
ALU	26389EV-01	26391EV-01	26393EV-01	26395EV-01	26490EV-01	26492EV-01
BLACK	26389EV-02	26391EV-02	26393EV-02	26395EV-02	26490EV-02	26492EV-02
WHITE	26389EV-03	26391EV-03	26393EV-03	26395EV-03	26490EV-03	26492EV-03

Additional finishes, dimming and NW specifications on aquaform.pl/SA0012



L [mm]	Power [W]	Flux [lm]
580	22.8	2400
870	34.2	3600
1150	45.6	4800
1430	57.0	6000
1710	68.4	7200
1990	79.8	8400

All data applies to WW

FINISHES / WYKOŃCZENIA

MATT GLOSS



SET ALULINE FLUO wall

Dependent on version / Zależna od wersji
TL5
G5

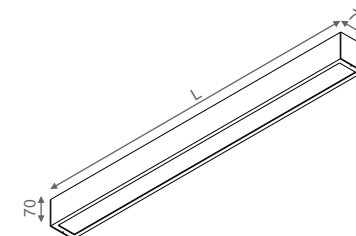
Power / Moc
Light source / Źródło światła
Lampholder / Oprawka

Dimming options: DALI, switchDIM
Light source not included / Nie zawiera źródła światła
Electronic ballast included / Wbudowany statecznik elektroniczny

FIXTURE STANDARD FINISH OPTIONS / WYKOŃCZENIA STANDARDOWE

Length	Power	ALU	BLACK	WHITE
600mm	14W	26380-01	26380-02	26380-03
600mm	24W	26381-01	26381-02	26381-03
900mm	21W	26382-01	26382-02	26382-03
900mm	39W	26383-01	26383-02	26383-03
1200mm	28W	26384-01	26384-02	26384-03
1200mm	54W	26385-01	26385-02	26385-03
1500mm	35W	26386-01	26386-02	26386-03
1500mm	49W	26387-01	26387-02	26387-03
1500mm	80W	26388-01	26388-02	26388-03

Additional finishes and dimming options on aquaform.pl/SA0022



L [mm]	Power [W]
600	14 24
900	21 39
1200	28 54
1500	35 49 80

FINISHES / WYKOŃCZENIA

MATT GLOSS



Office block
Gliwice
D: kabe DESIGN Kasia Białobłocka
L: LAMPIARNIA Poznań





SET ALULINE 3S FLUO wall

Dependent on version / Zależna od wersji
TL5
G5

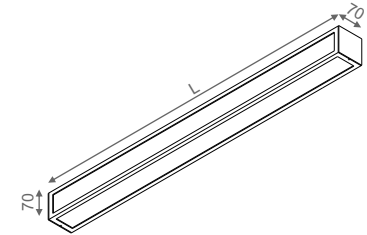
Power / Moc
Light source / Źródło światła
Lampholder / Oprawka

Dimming options: DALI, switchDIM
Light source not included / Nie zawiera źródła światła
Electronic ballast included / Wbudowany statecznik elektroniczny

FIXTURE STANDARD FINISH OPTIONS / WYKOŃCZENIA STANDARDOWE

Length	Power	ALU	BLACK	WHITE
600mm	14W	26210-01	26210-02	26210-03
600mm	24W	26211-01	26211-02	26211-03
900mm	21W	26212-01	26212-02	26212-03
900mm	39W	26213-01	26213-02	26213-03
1200mm	28W	26214-01	26214-02	26214-03
1200mm	54W	26215-01	26215-02	26215-03
1500mm	35W	26216-01	26216-02	26216-03
1500mm	49W	26217-01	26217-02	26217-03
1500mm	80W	26218-01	26218-02	26218-03

Additional finishes and dimming options on aquaform.pl/744000



L [mm]	Power [W]
600	14 24
900	21 39
1200	28 54
1500	35 49 80

FINISHES / WYKOŃCZENIA

MATT GLOSS



SET RAW mini LED wall

NEW

Dependent on version / Zależna od wersji
LED 350mA, integrated
WW and NW colour temperatures available

Power / Moc
Light source / Źródło światła

Dimming options: Dependent on version / Zależny od wersji
Integrated light source included / Zawiera zintegrowane źródło światła
Gear included / Zawiera zasilacz LED

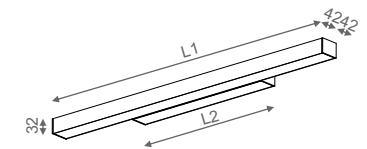
AVAILABLE VERSIONS / DOSTĘPNE WERSJE

	module (28cm)	CRI
BV basic version / wersja podstawowa	820 lm/module	>80
EV evolution version / wersja evo	1500 lm/module	>80
PV premium version / wersja premium	1230 lm/module	>90

FIXTURE STANDARD FINISH OPTIONS / WYKOŃCZENIA STANDARDOWE

	580mm	870mm	1150mm	1430mm	1710mm	1990mm
ALU	26428EV-01	26430EV-01	26432EV-01	26434EV-01	26436EV-01	26488EV-01
BLACK	26428EV-02	26430EV-02	26432EV-02	26434EV-02	26436EV-02	26488EV-02
WHITE	26428EV-03	26430EV-03	26432EV-03	26434EV-03	26436EV-03	26488EV-03

Additional finishes, dimming and NW specifications on aquaform.pl/SR1012



L1 [mm]	L2 [mm]	Power [W]	Flux [lm]
580	320	22.8	2400
870	490	34.2	3600
1150	490	45.6	4800
1430	490	57.0	6000
1710	490	68.4	7200
1990	700	79.8	8400

All data applies to WW

FINISHES / WYKOŃCZENIA

MATT GLOSS



NEW

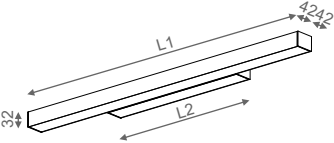


SET RAW mini FLUO wall

Dependent on version / Zależna od wersji
TL5
G5

Power / Moc
Light source / Źródło światła
Lampholder / Oprawka

Dimming options: Dependent on version / Zależny od wersji
Light source not included / Nie zawiera źródła światła
Electronic ballast included / Wbudowany statecznik elektroniczny



FIXTURE STANDARD FINISH OPTIONS / WYKOŃCZENIA STANDARDOWE

Length	Power	ALU	BLACK	WHITE
600mm	14W	26479-01	26479-02	26479-03
600mm	24W	26480-01	26480-02	26480-03
900mm	21W	26481-01	26481-02	26481-03
900mm	39W	26482-01	26482-02	26482-03
1200mm	28W	26483-01	26483-02	26483-03
1200mm	54W	26484-01	26484-02	26484-03
1500mm	35W	26485-01	26485-02	26485-03
1500mm	49W	26486-01	26486-02	26486-03
1500mm	80W	26487-01	26487-02	26487-03

L1 [mm]	L2 [mm]	Power [W]
600	320	14 24
900	490	21 39
1200	490	28 54
1500	490	35 49 80

Additional finishes and dimming options on aquaform.pl/SR1022

FINISHES / WYKOŃCZENIA

MATT GLOSS

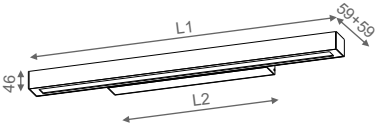


SET RAW LED wall

Dependent on version / Zależna od wersji
LED 350mA, integrated
WW and NW colour temperatures available

Power / Moc
Light source / Źródło światła

Dimming options: DALI, switchDIM
Integrated light source included / Zawiera zintegrowane źródło światła
Gear included / Zawiera zasilacz LED



AVAILABLE VERSIONS / DOSTĘPNE WERSJE

		module (28cm)	CRI
BV	basic version / wersja podstawowa	820 lm/module	>80
EV	evolution version / wersja evo	1500 lm/module	>80
PV	premium version / wersja premium	1230 lm/module	>90

FIXTURE STANDARD FINISH OPTIONS / WYKOŃCZENIA STANDARDOWE

	570mm	860mm	1140mm	1420mm	1700mm	1980mm
ALU	24247EV-01	24249EV-01	24251EV-01	24253EV-01	24255EV-01	24257EV-01
BLACK	24247EV-02	24249EV-02	24251EV-02	24253EV-02	24255EV-02	24257EV-02
WHITE	24247EV-03	24249EV-03	24251EV-03	24253EV-03	24255EV-03	24257EV-03

L1 [mm]	L2 [mm]	Power [W]	Flux [lm]
570	320	22.8	2400
860	490	34.2	3600
1140	490	45.6	4800
1420	490	57.0	6000
1700	490	68.4	7200
1980	700	79.8	8400

Additional finishes, dimming and NW specifications on aquaform.pl/DA0001

• 5 days

All data applies to WW

FINISHES / WYKOŃCZENIA

MATT GLOSS ANODIZED





SET RAW FLUO wall

Dependent on version / Zależna od wersji
TL5
G5

Power / Moc
Light source / Źródło światła
Lampholder / Oprawka

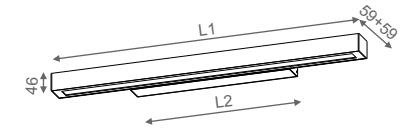
Dimming options: Dependent on version / Zależny od wersji
Light source not included / Nie zawiera źródła światła
Electronic ballast included / Wbudowany statecznik elektroniczny

FIXTURE STANDARD FINISH OPTIONS / WYKOŃCZENIA STANDARDOWE

Length	Power	ALU	BLACK	WHITE
600mm	14W	23121-01	23121-02	23121-03
600mm	24W	23621-01	23621-02	23621-03
900mm	21W	23221-01	23221-02	23221-03
900mm	39W	23721-01	23721-02	23721-03
1200mm	28W	23821-01	23821-02	23821-03
1200mm	54W	23921-01	23921-02	23921-03
1500mm	35W	24021-01	24021-02	24021-03
1500mm	49W	24221-01	24221-02	24221-03
1500mm	80W	24121-01	24121-02	24121-03

Additional finishes and dimming options on aquaform.pl/DA0000

● 5 days



L1 [mm]	L2 [mm]	Power [W]	Gear option
600	320	14 24	multiwatt
900	490	21 39	multiwatt
1200	490	28 54	multiwatt
1500	490	35 49 80	multiwatt

FINISHES / WYKOŃCZENIA

MATT GLOSS ANODIZED

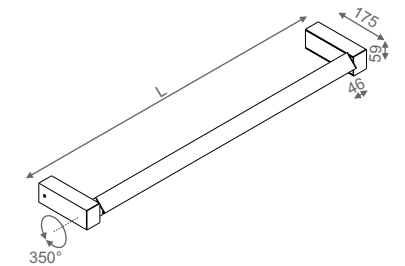


SET RAW move FLUO wall

Dependent on version / Zależna od wersji
TL5
G5

Power / Moc
Light source / Źródło światła
Lampholder / Oprawka

Light source not included / Nie zawiera źródła światła
Electronic ballast included / Wbudowany statecznik elektroniczny



FIXTURE STANDARD FINISH OPTIONS / WYKOŃCZENIA STANDARDOWE

Length	Power	ALU	BLACK	WHITE
700mm	24W	25921-01	25921-02	25921-03
1000mm	21W	26021-01	26021-02	26021-03

Additional finishes and dimming options on aquaform.pl/SR8022

L [mm]	Power [W]
700	24
1000	21

FINISHES / WYKOŃCZENIA

MATT GLOSS ANODIZED





Warszawa
D: Modullar Pracownia Architektoniczna
F: Artur Kot



Private residence
D: Maria Jachalska
L: LAMPIARNIA Poznań
F: Norbert Banaszuk



BASET LED wall

Dependent on version / Zależna od wersji
LED 350mA, integrated
WW and NW colour temperatures available

Power / Moc
Light source / Źródło światła

Dimming options: Phase-Control
Integrated light source included / Zawiera zintegrowane źródło światła
Gear included / Zawiera zasilacz LED

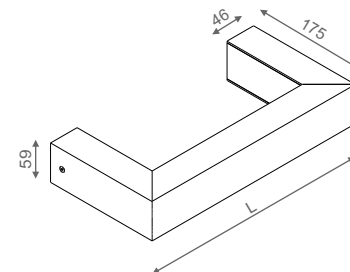
AVAILABLE VERSIONS / DOSTĘPNE WERSJE

	CRI
BV basic version / wersja podstawowa	>80
EV evolution version / wersja evo	>80

FIXTURE STANDARD FINISH OPTIONS / WYKOŃCZENIA STANDARDOWE

	360mm	680mm	980mm
ALU	25731BV-01	25732BV-01	25733BV-01
BLACK	25731BV-02	25732BV-02	25733BV-02
WHITE	25731BV-03	25732BV-03	25733BV-03

Additional finishes, dimming and NW specifications on aquaform.pl/BA0012



L [mm]	Power [W]	Flux [lm]
360	6.3	741
680	12.6	1482
980	18.9	2223

All data applies to WW

FINISHES / WYKOŃCZENIA

MATT GLOSS ANODIZED



BASET FLUO wall

21W
TL5
G5

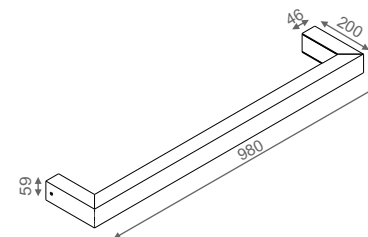
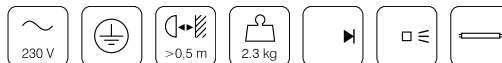
Power / Moc
Light source / Źródło światła
Lampholder / Oprawka

Light source not included / Nie zawiera źródła światła
Electronic ballast included / Wbudowany statecznik elektroniczny

FIXTURE STANDARD FINISH OPTIONS / WYKOŃCZENIA STANDARDOWE

Length	Power	ALU	BLACK	WHITE
980mm	21W	22721-01	22721-02	22721-03

Additional finishes and dimming options on aquaform.pl/22721



FINISHES / WYKOŃCZENIA

MATT GLOSS ANODIZED

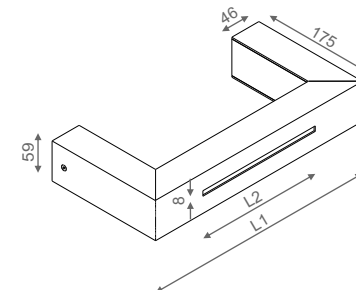


BASET rift FLUO wall

Dependent on version / Zależna od wersji
 Dependent on version / Zależna od wersji
 Dependent on version / Zależna od wersji

Power / Moc
 Light source / Źródło światła
 Lampholder / Oprawka

Light source not included / Nie zawiera źródła światła
 Electronic ballast included / Wbudowany statecznik elektroniczny



FIXTURE STANDARD FINISH OPTIONS / WYKOŃCZENIA STANDARDOWE

Length	Power	ALU	BLACK	WHITE
360mm	18W TC-L	25791-01	25791-02	25791-03
680mm	24W TL5	25721-01	25721-02	25721-03

L1 [mm]	L2 [mm]	Power [W]
360	170	18
680	450	24

Additional finishes and dimming options on aquaform.pl/25791

FINISHES / WYKOŃCZENIA

MATT GLOSS ANODIZED

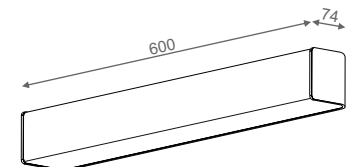


BENT 60 FLUO wall

24W
 TL5
 G5

Power / Moc
 Light source / Źródło światła
 Lampholder / Oprawka

Light source not included / Nie zawiera źródła światła
 Electronic ballast included / Wbudowany statecznik elektroniczny



FIXTURE STANDARD FINISH OPTIONS / WYKOŃCZENIA STANDARDOWE

Length	Power	ALU	BLACK	WHITE
600mm	24W	26312-01	26312-02	26312-03

Additional finishes and dimming options on aquaform.pl/26312

FINISHES / WYKOŃCZENIA

MATT GLOSS





GLOB wall

35-50W (LED 7-12.5W)
AR111, 12V
G53

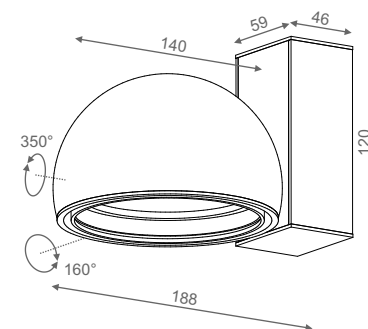
Power / Moc
Light source / Źródło światła
Lampholder / Oprawka

Dimming: Phase-Control
Light source not included / Nie zawiera źródła światła
Electronic transformer included / Zawiera transformator elektroniczny

FIXTURE STANDARD FINISH OPTIONS / WYKOŃCZENIA STANDARDOWE

ALU	20101-01
BLACK	20101-02
WHITE	20101-03

Additional finishes and dimming options on aquaform.pl/20101



FINISHES / WYKOŃCZENIA

MATT GLOSS



BASKET FLUO wall

18W
TC-L
2G11

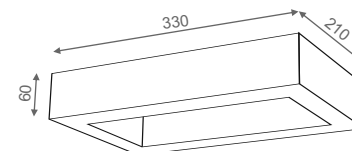
Power / Moc
Light source / Źródło światła
Lampholder / Oprawka

Light source not included / Nie zawiera źródła światła
Electronic ballast included / Wbudowany statecznik elektroniczny

FIXTURE STANDARD FINISH OPTIONS / WYKOŃCZENIA STANDARDOWE

Length	Power	ALU	BLACK	WHITE
330mm	18W	22631-01	22631-02	22631-03

Additional finishes and dimming options on aquaform.pl/22631



FINISHES / WYKOŃCZENIA

MATT GLOSS

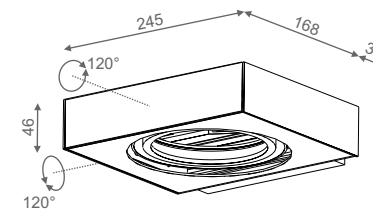


SLEEK 111x1 wall

35-50W (LED 7-12.5W)
AR111, 12V
G53

Power / Moc
Light source / Źródło światła
Lampholder / Oprawka

Dimming: Phase-Control
Light source not included / Nie zawiera źródła światła
Electronic transformer included / Zawiera transformator elektroniczny



FIXTURE STANDARD FINISH OPTIONS / WYKOŃCZENIA STANDARDOWE

ALU	26313-01
BLACK	26313-02
WHITE	26313-03

Additional finishes and dimming options on aquaform.pl/26313

FINISHES / WYKOŃCZENIA

MATT GLOSS

BLACK&WHITE

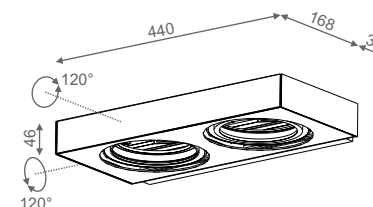


SLEEK 111x2 wall

2x 35-50W (2x LED 7-12.5W)
AR111, 12V
G53

Power / Moc
Light source / Źródło światła
Lampholder / Oprawka

Dimming: Phase-Control
Light source not included / Nie zawiera źródła światła
Electronic transformer included / Zawiera transformator elektroniczny



FIXTURE STANDARD FINISH OPTIONS / WYKOŃCZENIA STANDARDOWE

ALU	26314-01
BLACK	26314-02
WHITE	26314-03

Additional finishes and dimming options on aquaform.pl/26314

FINISHES / WYKOŃCZENIA

MATT GLOSS

BLACK&WHITE





BLACK&WHITE



26314-63



26313-63

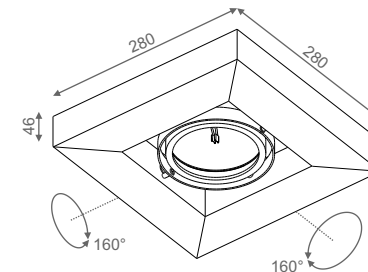


CADVA 111x1 wall

35-100W (LED 7-20W)
AR111, 12V
G53

Power / Moc
Light source / Źródło światła
Lampholder / Oprawka

Dimming: Phase-Control
Light source not included / Nie zawiera źródła światła
Electronic transformer included / Zawiera transformator elektroniczny



FIXTURE STANDARD FINISH OPTIONS / WYKOŃCZENIA STANDARDOWE

ALU	23311-01
BLACK	23311-02
WHITE	23311-03

Additional finishes and dimming options on aquaform.pl/23311

FINISHES / WYKOŃCZENIA

MATT GLOSS

BLACK&WHITE

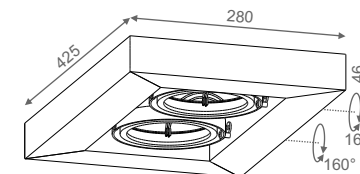


CADVA 111x2 wall

2x 35-100W (2x LED 7-20W)
AR111, 12V
G53

Power / Moc
Light source / Źródło światła
Lampholder / Oprawka

Dimming: Phase-Control
Light source not included / Nie zawiera źródła światła
Electronic transformer included / Zawiera transformator elektroniczny



FIXTURE STANDARD FINISH OPTIONS / WYKOŃCZENIA STANDARDOWE

ALU	23412-01
BLACK	23412-02
WHITE	23412-03

Additional finishes and dimming options on aquaform.pl/23412

FINISHES / WYKOŃCZENIA

MATT GLOSS

BLACK&WHITE





BLACK&WHITE

WHITE&BLACK



23311-62



23412-62



23311-63



23412-63

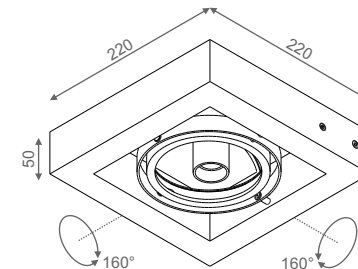


CADRA 111x1 230V wall

50-100W (LED 10-15W)
ES111, 230V
GU10

Power / Moc
Light source / Źródło światła
Lampholder / Oprawka

Dimming: Phase-Control
Light source not included / Nie zawiera źródła światła
Transformer not required / Nie wymaga transformatora



FIXTURE STANDARD FINISH OPTIONS / WYKOŃCZENIA STANDARDOWE

ALU	24311-01
BLACK	24311-02
WHITE	24311-03

Additional finishes and dimming options on aquaform.pl/24311



FINISHES / WYKOŃCZENIA

MATT GLOSS

BLACK&WHITE

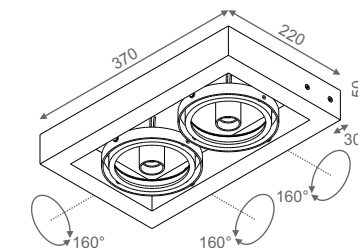


CADRA 111x2 230V wall

2x 50-100W (2x LED 10-15W)
ES111, 230V
GU10

Power / Moc
Light source / Źródło światła
Lampholder / Oprawka

Dimming: Phase-Control
Light source not included / Nie zawiera źródła światła
Transformer not required / Nie wymaga transformatora



FIXTURE STANDARD FINISH OPTIONS / WYKOŃCZENIA STANDARDOWE

ALU	24412-01
BLACK	24412-02
WHITE	24412-03

Additional finishes and dimming options on aquaform.pl/24412



FINISHES / WYKOŃCZENIA

MATT GLOSS

BLACK&WHITE



BLACK&WHITE



24311-62



24412-62

WHITE&BLACK



24311-63



24412-63



SLIMMER 17 LED wall

Dependent on version / Zależna od wersji
LED 350mA, integrated
WW and NW colour temperatures available

Power / Moc
Light source / Źródło światła

Dimming options: Phase-Control
Integrated light source included / Zawiera zintegrowane źródło światła
Gear included / Zawiera zasilacz LED

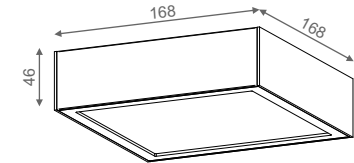
AVAILABLE VERSIONS / DOSTĘPNE WERSJE

	Power	Flux	CRI
BV basic version / wersja podstawowa	6.2W	672lm	>80
EV evolution version / wersja evo	12.4W	1312lm	>80
PV premium version / wersja premium	12.4W	1072lm	>90

FIXTURE STANDARD FINISH OPTIONS / WYKOŃCZENIA STANDARDOWE

ALU	20170EV-01
BLACK	20170EV-02
WHITE	20170EV-03

Additional finishes, dimming and NW specifications on aquaform.pl/SM1012



All data applies to WW

FINISHES / WYKOŃCZENIA

MATT GLOSS



SLIMMER 30 LED wall

Dependent on version / Zależna od wersji
LED 350mA, integrated
WW and NW colour temperatures available

Power / Moc
Light source / Źródło światła

Dimming options: Phase-Control
Integrated light source included / Zawiera zintegrowane źródło światła
Gear included / Zawiera zasilacz LED

AVAILABLE VERSIONS / DOSTĘPNE WERSJE

	Power	Flux	CRI
BV basic version / wersja podstawowa	12.4W	1312lm	>80
EV evolution version / wersja evo	22.8W	2400lm	>80
PV premium version / wersja premium	22.8W	1968lm	>90

FIXTURE STANDARD FINISH OPTIONS / WYKOŃCZENIA STANDARDOWE

ALU	20172EV-01
BLACK	20172EV-02
WHITE	20172EV-03

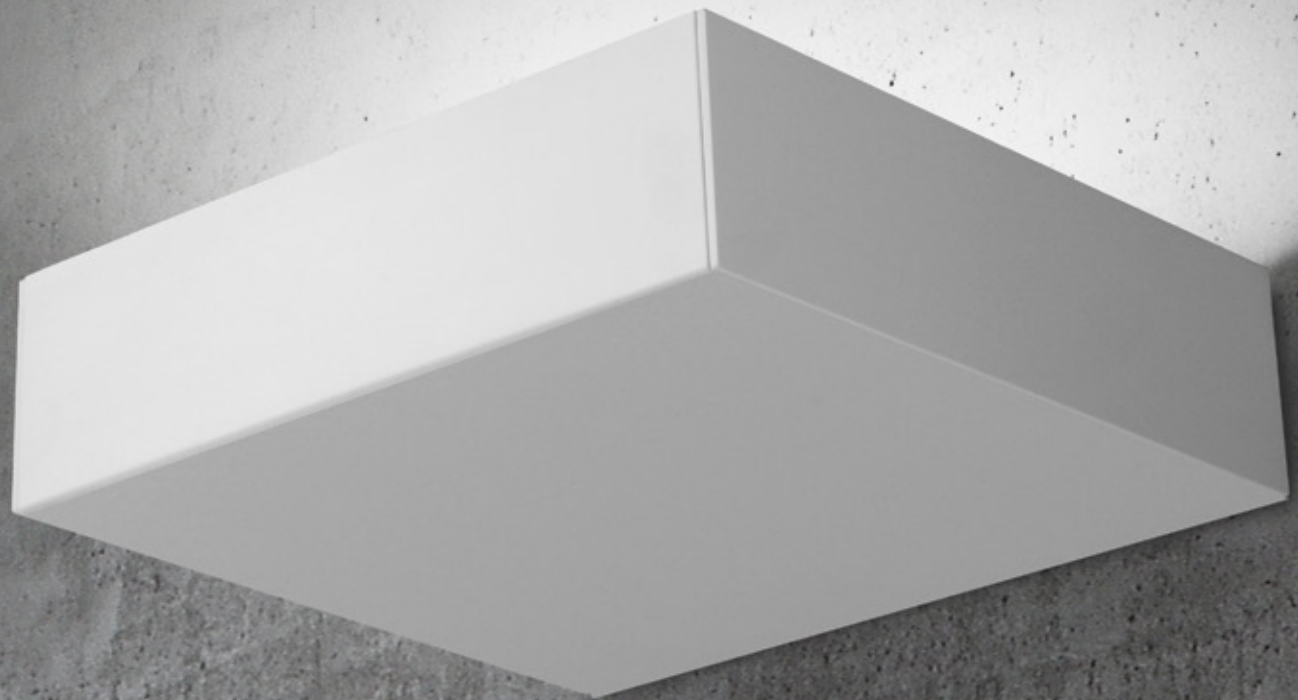
Additional finishes, dimming and NW specifications on aquaform.pl/SM2012



All data applies to WW

FINISHES / WYKOŃCZENIA

MATT GLOSS



SLIMMER 17 LED wall

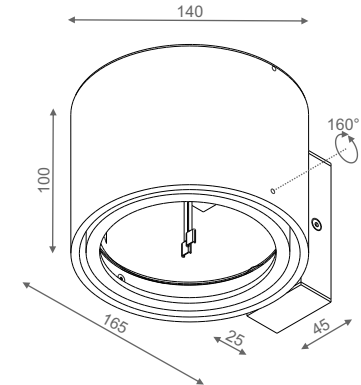


TUBA 111x1 wall

35-50W (LED 7-12.5W)
AR111, 12V
G53

Power / Moc
Light source / Źródło światła
Lampholder / Oprawka

Dimming: Phase-Control
Light source not included / Nie zawiera źródła światła
Electronic transformer included / Zawiera transformator elektroniczny



FIXTURE STANDARD FINISH OPTIONS / WYKOŃCZENIA STANDARDOWE

ALU	26121-01
BLACK	26121-02
WHITE	26121-03

Additional finishes and dimming options on aquaform.pl/26121



FINISHES / WYKOŃCZENIA

MATT GLOSS BRUSHED



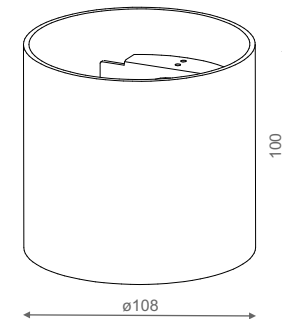
TUBA wall

20-60W (LED 1.7-2.5W)
H-PIN, 230V
G9

Power / Moc
Light source / Źródło światła
Lampholder / Oprawka

Dimming: Phase-Control
Light source not included / Nie zawiera źródła światła
Transformer not required / Nie wymaga transformatora

NEW



FIXTURE STANDARD FINISH OPTIONS / WYKOŃCZENIA STANDARDOWE

ALU	20102-01
BLACK	20102-02
WHITE	20102-03

ACCESSORIES / AKCESORIA

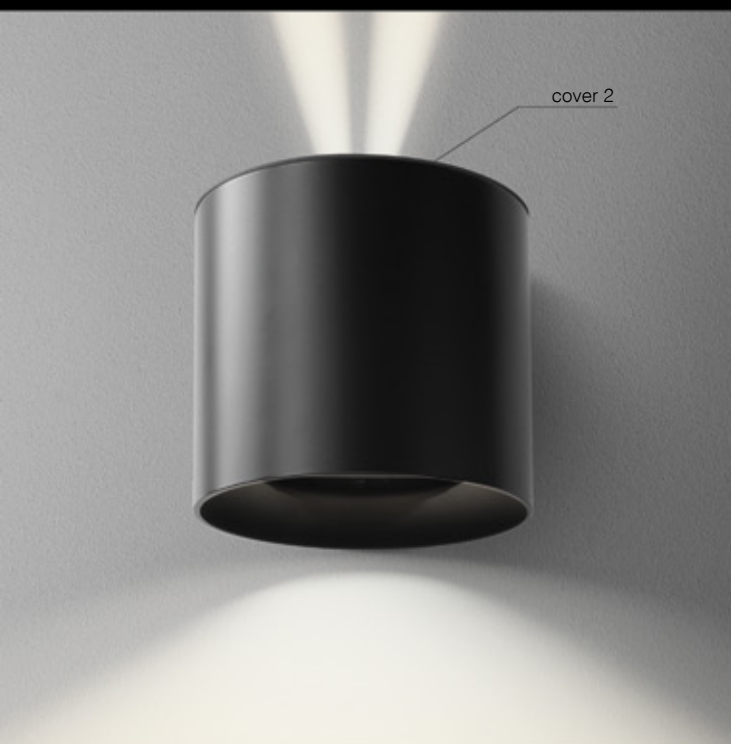
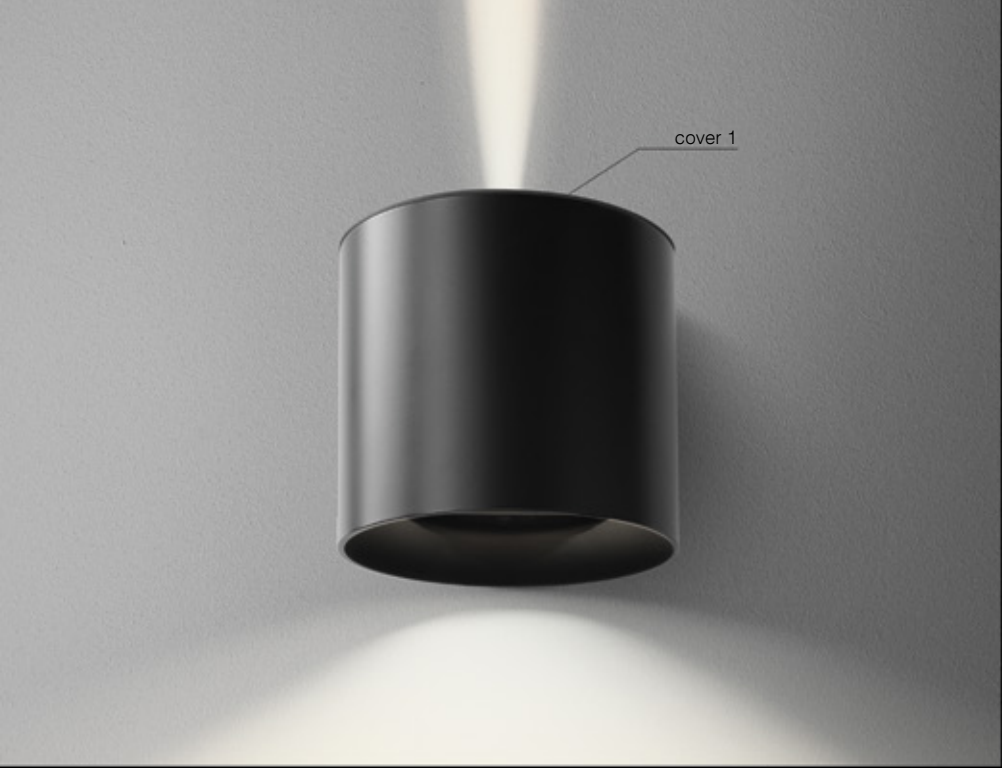
Covers / Przesłony	0	1	2
ALU	20181-01	20182-01	20183-01
BLACK	20181-02	20182-02	20183-02
WHITE	20181-03	20182-03	20183-03

Additional finishes and dimming options on aquaform.pl/20102



FINISHES / WYKOŃCZENIA

MATT GLOSS



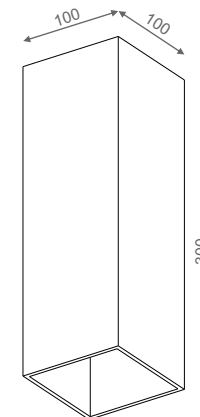


BEAM wall

2x 20-40W (2x LED 1.7-2.5W)
H-PIN, 230V
G9

Power / Moc
Light source / Źródło światła
Lampholder / Oprawka

Dimming: Phase-Control
Light source not included / Nie zawiera źródła światła
Transformer not required / Nie wymaga transformatora



FIXTURE STANDARD FINISH OPTIONS / WYKOŃCZENIA STANDARDOWE

ALU	22812-01
BLACK	22812-02
WHITE	22812-03

Additional finishes and dimming options on aquaform.pl/22812



FINISHES / WYKOŃCZENIA

MATT GLOSS BRUSHED

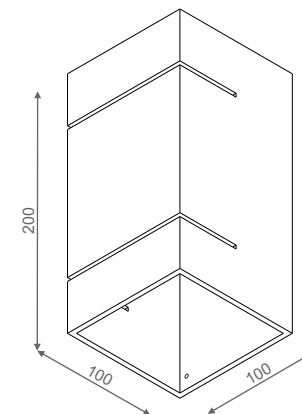


BEAM rift wall

20-60W (LED 1.7-2.5W)
H-PIN, 230V
G9

Power / Moc
Light source / Źródło światła
Lampholder / Oprawka

Dimming: Phase-Control
Light source not included / Nie zawiera źródła światła
Transformer not required / Nie wymaga transformatora



FIXTURE STANDARD FINISH OPTIONS / WYKOŃCZENIA STANDARDOWE

ALU	22811-01
BLACK	22811-02
WHITE	22811-03

Additional finishes and dimming options on aquaform.pl/22811



FINISHES / WYKOŃCZENIA

MATT GLOSS BRUSHED



Hotel ARŁAMÓW S.A.

D: MWM Architekci - Magdalena Matkoc

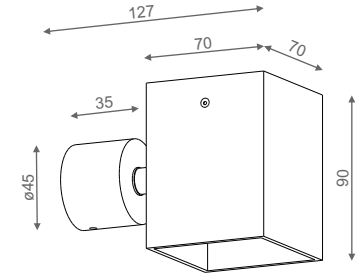


QUPET FINE wall

20-50W (LED 3.5-10W)
PAR16, 230V
GU10

Power / Moc
Light source / Źródło światła
Lampholder / Oprawka

Dimming: Phase-Control
Light source not included / Nie zawiera źródła światła
Transformer not required / Nie wymaga transformatora



FIXTURE STANDARD FINISH OPTIONS / WYKOŃCZENIA STANDARDOWE

ALU	22111-01
BLACK	22111-02
WHITE	22111-03

Additional finishes and dimming options on aquaform.pl/22111



FINISHES / WYKOŃCZENIA

MATT GLOSS BRUSHED

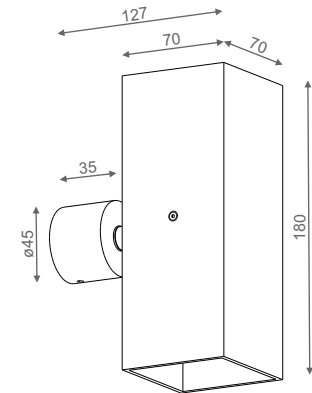


QUPET 2 FINE wall

2x 20-50W (2x LED 3.5-10W)
PAR16, 230V
GU10

Power / Moc
Light source / Źródło światła
Lampholder / Oprawka

Dimming: Phase-Control
Light source not included / Nie zawiera źródła światła
Transformer not required / Nie wymaga transformatora



FIXTURE STANDARD FINISH OPTIONS / WYKOŃCZENIA STANDARDOWE

ALU	21412-01
BLACK	21412-02
WHITE	21412-03

Additional finishes and dimming options on aquaform.pl/21412



FINISHES / WYKOŃCZENIA

MATT GLOSS BRUSHED



ARM 50 E27 wall

25-60W (LED 6-13W)
Standard, 230V
E27

Power / Moc
Light source / Źródło światła
Lampholder / Oprawka

Dimming: Phase-Control
Light source not included / Nie zawiera źródła światła
Transformer not required / Nie wymaga transformatora

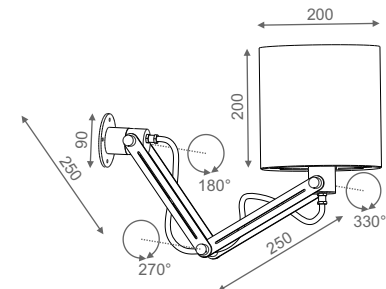
FIXTURE STANDARD FINISH OPTIONS / WYKOŃCZENIA STANDARDOWE

	BLACK	WHITE	RED	ECRU
set / zestaw	21601-02	21601-03	21601-05	21601-07

COMPONENTS / KOMPONENTY

	BLACK	WHITE	RED	ECRU
lampshade / abażur	80000-02	80000-03	80000-05	80000-07
braided cable / przewód w oplocie	80102-02	80103-03	80104-05	

Additional finishes and dimming options on aquaform.pl/21601



FINISHES / WYKOŃCZENIA

MATT GLOSS



ARM 50 linestra wall

LED 6-9W
Linestra
S14D

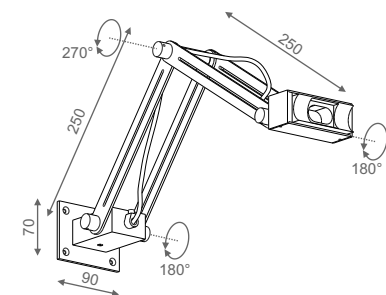
Power / Moc
Light source / Źródło światła
Lampholder / Oprawka

Dimming: Phase-Control
Light source not included / Nie zawiera źródła światła
Transformer not required / Nie wymaga transformatora

FIXTURE STANDARD FINISH OPTIONS / WYKOŃCZENIA STANDARDOWE

ALU	21701-01
BLACK	21701-02
WHITE	21701-03

Additional finishes and dimming options on aquaform.pl/21701



FINISHES / WYKOŃCZENIA

MATT GLOSS





BELT square LED wall

3.1W
LED 350mA, integrated
WW and NW colour temperatures available

Power / Moc
Light source / Źródło światła
Lampholder / Oprawka

Dimming options: Phase-Control
Integrated light source included / Zawiera zintegrowane źródło światła
Gear included / Zawiera zasilacz LED

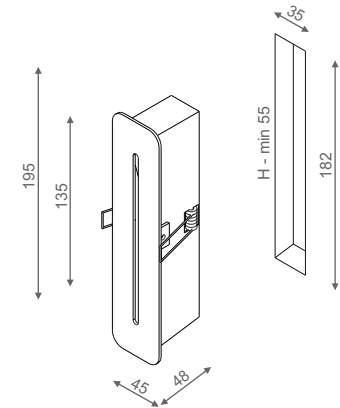
AVAILABLE VERSIONS / DOSTĘPNE WERSJE

CRI>80	3.1W, 350mA	320lm
--------	-------------	--------------

FIXTURE STANDARD FINISH OPTIONS / WYKOŃCZENIA STANDARDOWE

ALU	37911M8-01
BLACK	37911M8-02
WHITE	37911M8-03

Additional finishes, dimming and NW specifications on aquaform.pl/37911



All data applies to WW

FINISHES / WYKOŃCZENIA

MATT GLOSS



BELT oval LED wall

3.1W
LED 350mA, integrated
WW and NW colour temperatures available

Power / Moc
Light source / Źródło światła
Lampholder / Oprawka

Dimming options: Phase-Control
Integrated light source included / Zawiera zintegrowane źródło światła
Gear included / Zawiera zasilacz LED

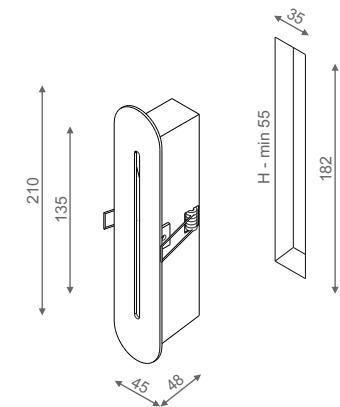
AVAILABLE VERSIONS / DOSTĘPNE WERSJE

CRI>80	3.1W, 350mA	320lm
--------	-------------	--------------

FIXTURE STANDARD FINISH OPTIONS / WYKOŃCZENIA STANDARDOWE

ALU	37912M8-01
BLACK	37912M8-02
WHITE	37912M8-03

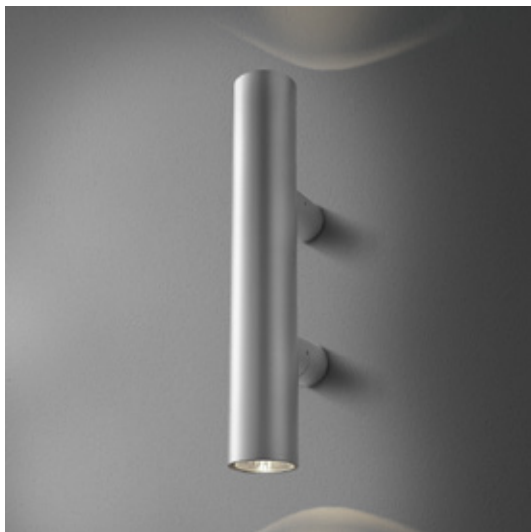
Additional finishes, dimming and NW specifications on aquaform.pl/37912



All data applies to WW

FINISHES / WYKOŃCZENIA

MATT GLOSS

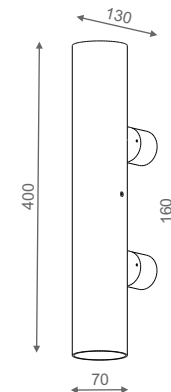


LAN wall

2x 20-50W (2x LED 5.5-8W)
PAR20, 230V
E27

Power / Moc
Light source / Źródło światła
Lampholder / Oprawka

Dimming: Phase-Control
Light source not included / Nie zawiera źródła światła
Transformer not required / Nie wymaga transformatora



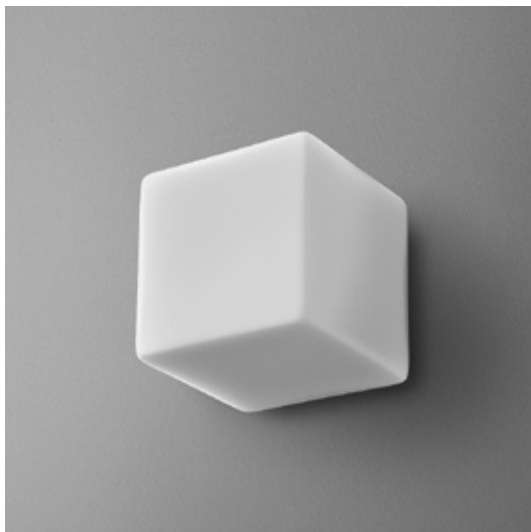
FIXTURE STANDARD FINISH OPTIONS / WYKOŃCZENIA STANDARDOWE

ALU	23012-01
BLACK	23012-02
WHITE	23012-03

Additional finishes and dimming options on aquaform.pl/23012

FINISHES / WYKOŃCZENIA

MATT GLOSS BRUSHED

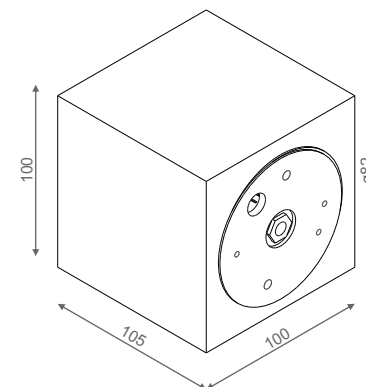


MAXI GLASS wall

20-40W (LED 1.7-2.5W)
H-PIN, 230V
G9

Power / Moc
Light source / Źródło światła
Lampholder / Oprawka

Dimming: Phase-Control
Light source not included / Nie zawiera źródła światła
Transformer not required / Nie wymaga transformatora



FIXTURE STANDARD FINISH OPTIONS / WYKOŃCZENIA STANDARDOWE

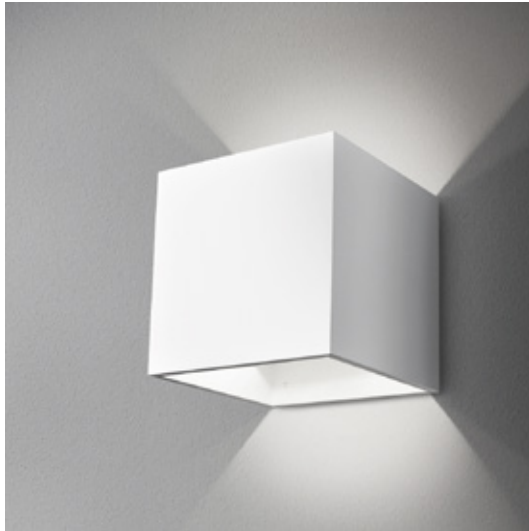
WHITE	45211-03
-------	----------

Additional finishes and dimming options on aquaform.pl/45211

FINISHES / WYKOŃCZENIA

MATT





FINISHES / WYKOŃCZENIA

MATT GLOSS BRUSHED



FINISHES / WYKOŃCZENIA

MATT GLOSS BRUSHED

MAXI CUBE LED wall

NEW

Dependent on version / Zależna od wersji
LED 230V, integrated

Power / Moc
Light source / Źródło światła

WW and NW colour temperatures available

Integrated light source included / Zawiera zintegrowane źródło światła

Gear not required / Nie wymaga zasilacza LED

AVAILABLE VERSIONS / DOSTĘPNE WERSJE

		Power	Flux	CRI
BV	basic version / wersja podstawowa	4.5W	264lm	>80
EV	evolution version / wersja evo	8.7W	585lm	>80

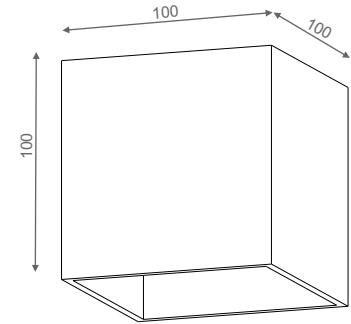
FIXTURE STANDARD FINISH OPTIONS / WYKOŃCZENIA STANDARDOWE

ALU	26336EV-01
BLACK	26336EV-02
WHITE	26336EV-03

ACCESSORIES / AKCESORIA

Covers / Przesłony	0	1	2	GL
ALU	22492-01	22490-01	22491-01	22493-01
BLACK	22492-02	22490-02	22491-02	22493-02
WHITE	22492-03	22490-03	22491-03	22493-03

Additional finishes, dimming and NW specifications on aquaform.pl/MC0012



All data applies to WW



MAXI CUBE wall

20-60W (LED 1.7-2.5W)
H-PIN, 230V
G9

Power / Moc
Light source / Źródło światła
Lampholder / Oprawka

Dimming: Phase-Control

Light source not included / Nie zawiera źródła światła

Transformer not required / Nie wymaga transformatora

FIXTURE STANDARD FINISH OPTIONS / WYKOŃCZENIA STANDARDOWE

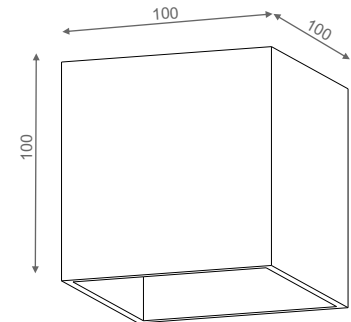
ALU	● 22411-01
BLACK	● 22411-02
WHITE	● 22411-03

ACCESSORIES / AKCESORIA

Covers / Przesłony	0	1	2	GL
ALU	● 22492-01	● 22490-01	● 22491-01	● 22493-01
BLACK	● 22492-02	● 22490-02	● 22491-02	● 22493-02
WHITE	● 22492-03	● 22490-03	● 22491-03	● 22493-03

Additional finishes and dimming options on aquaform.pl/22411

● 5 days





cover GL



cover 0



cover 2

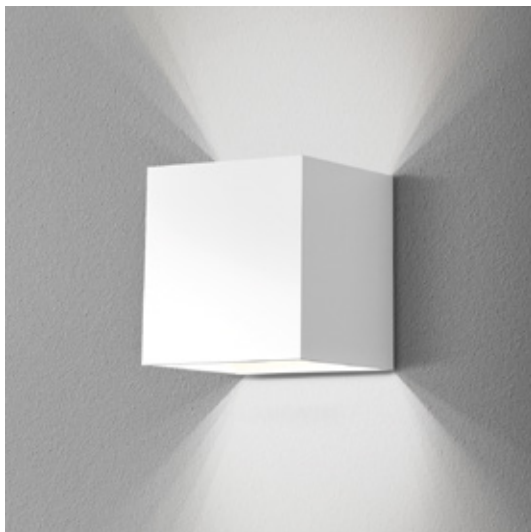
cover 1





Legal practice
Kalisz
D: Artur Bencki, BENCKI + design





FINISHES / WYKOŃCZENIA

MATT GLOSS BRUSHED



FINISHES / WYKOŃCZENIA

MATT GLOSS BRUSHED

MINI CUBE LED wall

NEW

4.5W
LED 230V, integrated
WW and NW colour temperatures available

Power / Moc
Light source / Źródło światła

Integrated light source included / Zawiera zintegrowane źródło światła
Gear not required / Nie wymaga zasilacza LED

AVAILABLE VERSIONS / DOSTĘPNE WERSJE		Power	Flux	CRI
EV	evolution version / wersja evo	4.5W	264lm	>80

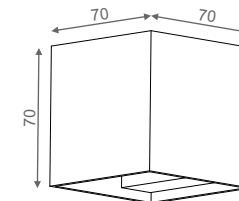
FIXTURE STANDARD FINISH OPTIONS / WYKOŃCZENIA STANDARDOWE

ALU	25671EV-01
BLACK	25671EV-02
WHITE	25671EV-03

ACCESSORIES / AKCESORIA

Covers / Przesłony	0	1	2
ALU	20178-01	20179-01	20180-01
BLACK	20178-02	20179-02	20180-02
WHITE	20178-03	20179-03	20180-03

Additional finishes, dimming and NW specifications on aquaform.pl/MC1012



All data applies to WW



MINI CUBE LED wall G/K

NEW

4.5W
LED 230V, integrated
WW and NW colour temperatures available

Power / Moc
Light source / Źródło światła

Integrated light source included / Zawiera zintegrowane źródło światła
Gear not required / Nie wymaga zasilacza LED

AVAILABLE VERSIONS / DOSTĘPNE WERSJE		Power	Flux	CRI
EV	evolution version / wersja evo	4.5W	264lm	>80

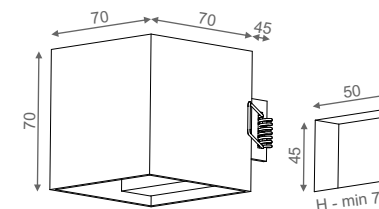
FIXTURE STANDARD FINISH OPTIONS / WYKOŃCZENIA STANDARDOWE

ALU	25673EV-01
BLACK	25673EV-02
WHITE	25673EV-03

ACCESSORIES / AKCESORIA

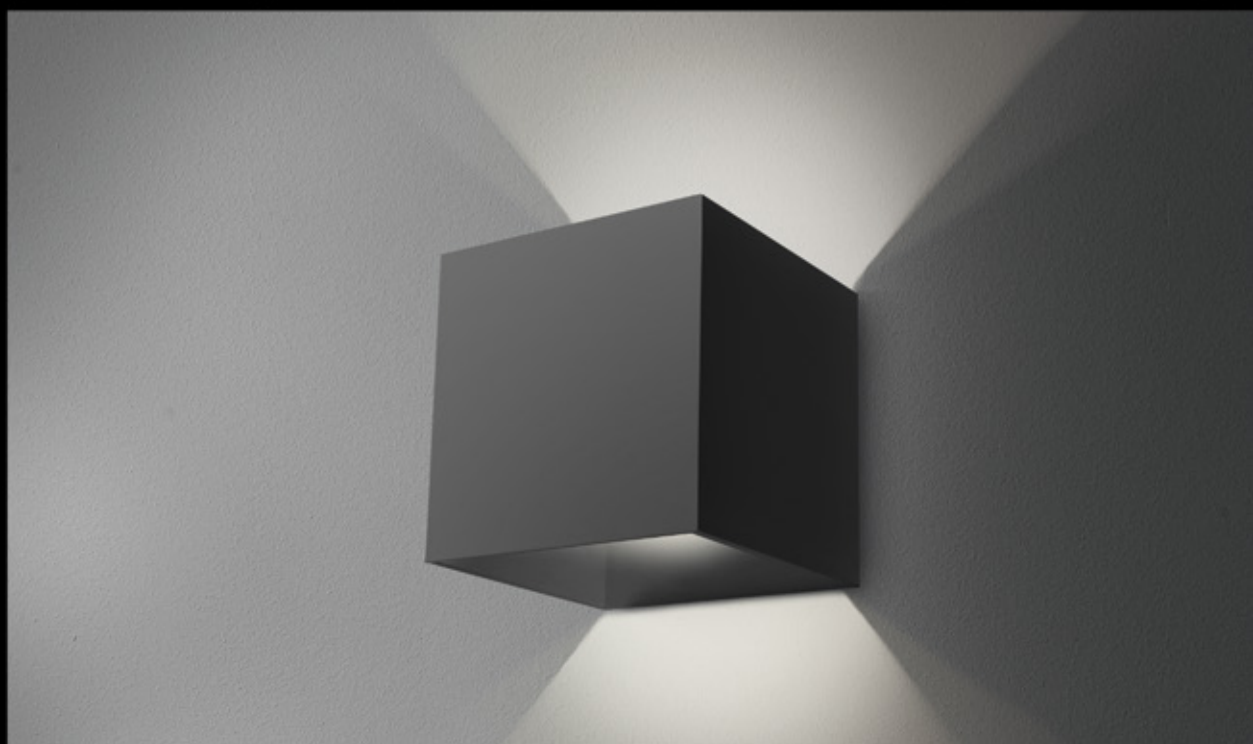
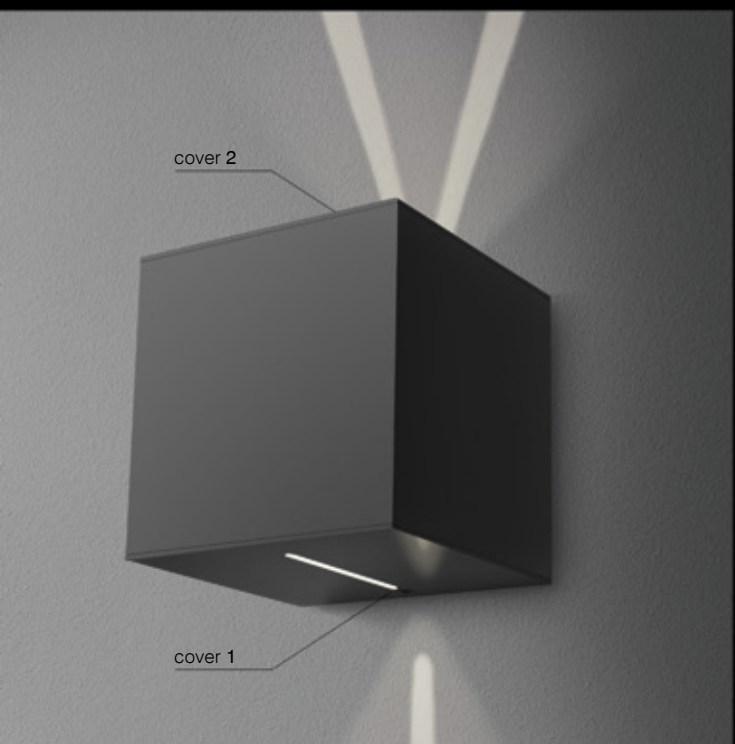
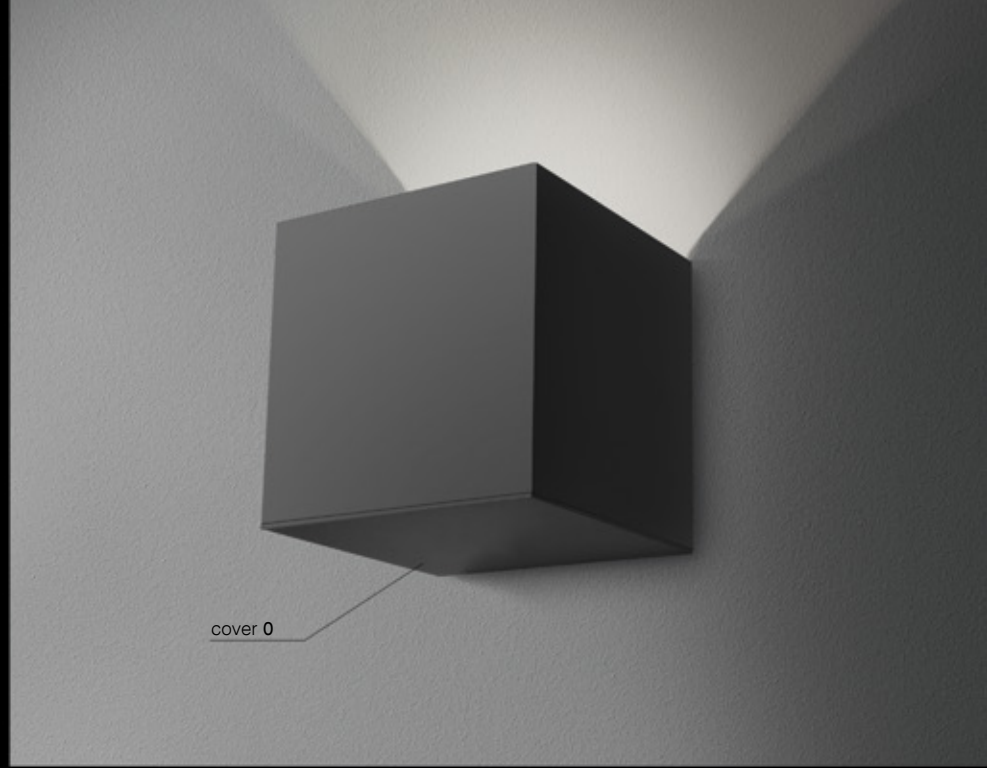
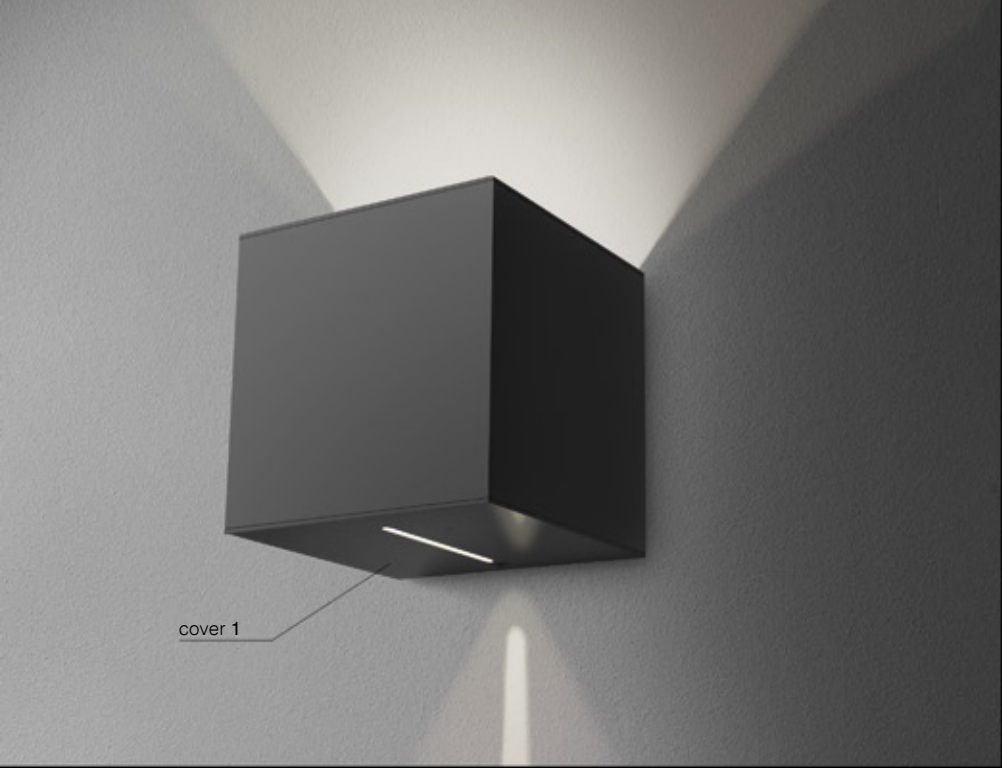
Covers / Przesłony	0	1	2
ALU	20178-01	20179-01	20180-01
BLACK	20178-02	20179-02	20180-02
WHITE	20178-03	20179-03	20180-03

Additional finishes, dimming and NW specifications on aquaform.pl/25673



All data applies to WW







Showroom Warendorf in Halle an der Saale
Germany
D: Warendorf
L: Aquaform





MINISQUARE GL LED wall

4.5W
LED 230V, integrated
WW and NW colour temperatures available

Power / Moc
Light source / Źródło światła

Integrated light source included / Zawiera zintegrowane źródło światła
Gear not required / Nie wymaga zasilacza LED

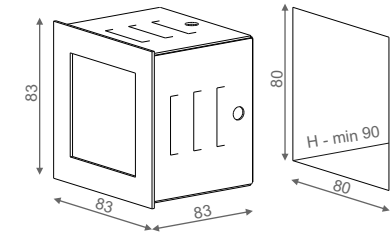
AVAILABLE VERSIONS / DOSTĘPNE WERSJE

	Power	Flux	CRI
EV evolution version / wersja evo	4.5W	264lm	>80

FIXTURE STANDARD FINISH OPTIONS / WYKOŃCZENIA STANDARDOWE

ALU	37812EV-01
BLACK	37812EV-02
WHITE	37812EV-03

Additional finishes, dimming and NW specifications on aquaform.pl/37812



All data applies to WW

FINISHES / WYKOŃCZENIA

MATT GLOSS



MINISQUARE GL wall

35-50W (LED 2-3W)
QT-12, 12V
GY6,35

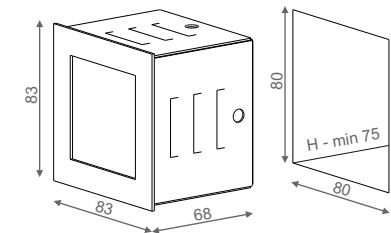
Power / Moc
Light source / Źródło światła
Lampholder / Oprawka

Dimming options: Phase-Control
Light source not included / Nie zawiera źródła światła
Additional gear required / Wymaga dodatkowo transformatora

FIXTURE STANDARD FINISH OPTIONS / WYKOŃCZENIA STANDARDOWE

ALU	34911-01
BLACK	34911-02
WHITE	34911-03

Additional finishes and dimming options on aquaform.pl/34911



FINISHES / WYKOŃCZENIA

MATT GLOSS

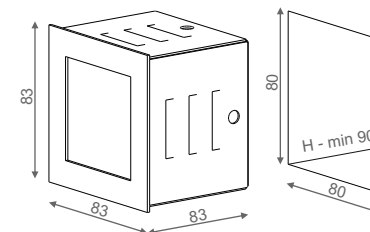


MINISQUARE GL 230V wall

20-25W (LED 1.7-2.5W)
H-PIN, 230V
G9

Power / Moc
Light source / Źródło światła
Lampholder / Oprawka

Dimming: Phase-Control
Light source not included / Nie zawiera źródła światła
Transformer not required / Nie wymaga transformatora



FIXTURE STANDARD FINISH OPTIONS / WYKOŃCZENIA STANDARDOWE

ALU	37811-01
BLACK	37811-02
WHITE	37811-03

Additional finishes and dimming options on aquaform.pl/37811

FINISHES / WYKOŃCZENIA

MATT GLOSS





Private residence
D: Piotr Jagiełłowicz Design

NEW COLOURS



ANTHRACITE matt structure



GOLD matt structure

MINISQUARE wall



SURFACE / NATYNKOWE



NEW

AQLED 230V surface G/K

page 212



NEW

AQLED plus 230V surface

page 212



NEW

AQLED surface G/K

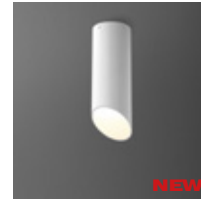
page 213



NEW

AQLED plus surface

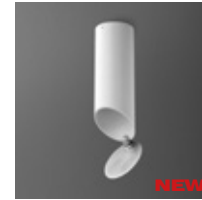
page 213



NEW

LUNAR 50 surface

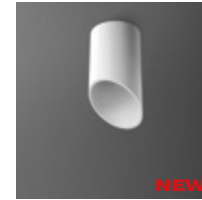
page 216



NEW

LUNAR flap 50 surface

page 216



NEW

LUNAR 111 surface

page 217



NEW

LUNAR flap 111 surface

page 217



SQUARES 111x1 surface

page 226



SQUARES 111x1 230V surface

page 226



SQUARES 111x2 surface

page 228



SQUARES 111x2 230V surface

page 228



SQUARES 111x3 surface

page 229



SQUARES 111x3 230V surface

page 229



SQUARES 111x4 SQ surface

page 230



SQUARES 111x4 SQ 230V surface

page 230



SLEEK distance 28 FLUO surface

page 240



SLEEK distance 38 FLUO surface

page 240



SLEEK distance 48 FLUO surface

page 241



SLEEK distance 60 FLUO surface

page 241



SET SLEEK LED hermetic surface

page 242



SET SLEEK FLUO hermetic surface

page 242



SET SLEEK 3E 165 FLUO hermetic surface

page 243



SET SLEEK 3E 200 FLUO hermetic surface

page 243



BLOS mini LED surface

page 248



BLOS mini FLUO surface

page 248



NEW

BLOS 2 LED surface

page 249



BLOS 2 FLUO surface

page 249



BLOS 2 space FLUO surface

page 252



NEW

SKYLIGHT LED surface

page 252



SLIMMER 17 LED surface

page 253



SLIMMER 30 LED surface

page 253



equilibra 17 DIRECT LED surface
page 218



equilibra DIRECT LED surface
page 218



equilibra SOFT LED surface
page 219



equilibra FLUO surface
page 219



SQUARES mini 111x1 surface
page 222



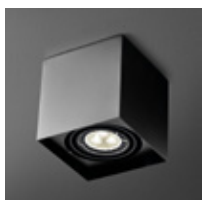
SQUARES mini 111x2 surface
page 222



SQUARES mini 111x3 surface
page 224



SQUARES mini 111x4 SQ surface
page 224



SQUARES 50x1 surface
page 232



SQUARES 50x1 230V surface
page 232



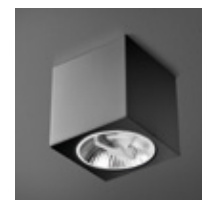
SQUARES 50x2 surface
page 234



SQUARES 50x2 230V surface
page 234



SQUARES 50x3 230V surface
page 235



BIG CUBE 111 surface
page 235



SLEEK distance 111x1 surface
page 238



SLEEK distance 111x2 surface
page 238



BLOS round 32 LED hermetic surface
page 244



BLOS round 32 FLUO hermetic surface
page 244



BLOS round 40 LED hermetic surface
page 245



BLOS round 40 FLUO hermetic surface
page 245



BLOS LED surface
page 246



BLOS FLUO surface
page 246



BLOS space FLUO surface
page 247



BLOS mini space FLUO surface
page 247



TUBA 111 surface
page 254



TUBA 111 230V surface
page 254



TUBA 111 23 surface
page 256



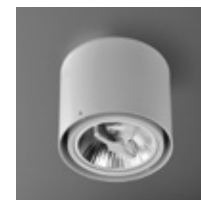
TUBA 111 23 230V surface
page 256



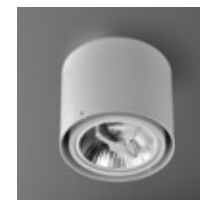
TUBA 111 34 surface
page 258



TUBA 111 34 230V surface
page 258



TUBA distance 111x1 surface
page 260

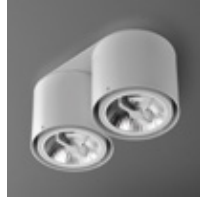


TUBA distance 111x1 230V surface
page 260

210 SURFACE / NATYNKOWE



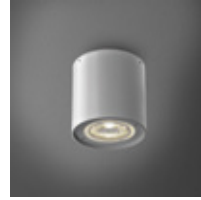
TUBA distance 111x2 surface
page 261



TUBA distance 111x2 230V surface
page 261



TUBA LED surface
page 262



TUBA 50 230V surface
page 262



TUBA distance 50x1 230V surface
page 263



TUBA distance 50x2 230V surface
page 263



PET FINE surface
page 266



PET FINE 10 surface
page 266



SET TRU FLUO surface
page 276



SET TRU 29 LED surface
page 277



SET TRU 34 FLUO surface
page 277



RING LED surface
page 278



RING FLUO surface
page 278



ONLY square LED surface
page 279



ONLY round LED surface
page 279



BIG SIZE round LED surface
page 280



PURE round OLED surface
page 286



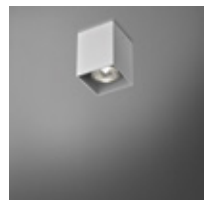
PET FINE 17 surface

page 267



PET FINE 25 surface

page 267



QUPET FINE surface

page 270



QUPET FINE 17 surface

page 271



QUPET FINE 25 surface

page 271



MAXI RING LED surface

page 275



MAXI RING FLUO surface

page 275



SET TRU LED surface

page 276



BIG SIZE round FLUO surface

page 281



BIG SIZE square LED surface

page 282



BIG SIZE square FLUO surface

page 283



SET ALULINE LED surface

page 284



SET ALULINE FLUO surface

page 284



SET RAW mini LED surface

page 285



SET RAW mini FLUO surface

page 285



PURE square OLED surface

page 286

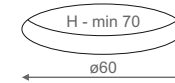


AQLED 230V surface G/K

NEW

8.7W
LED 230V, integrated
WW and NW colour temperatures available

Power / Moc
Light source / Źródło światła



Integrated light source included / Zawiera zintegrowane źródło światła
Gear not required / Nie wymaga zasilacza LED

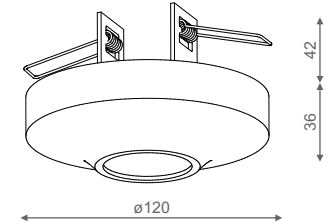
AVAILABLE VERSIONS / DOSTĘPNE WERSJE

	Power	Flux	CRI
EV evolution version / wersja evo	8.7W	585lm	>80

FIXTURE STANDARD FINISH OPTIONS / WYKOŃCZENIA STANDARDOWE

ALU	40036EV-01
BLACK	40036EV-02
WHITE	40036EV-03

Additional finishes, dimming and NW specifications on aquaform.pl/AL6044



All data applies to WW

FINISHES / WYKOŃCZENIA

MATT GLOSS



AQLED plus 230V surface

NEW

8.7W
LED 230V, integrated
WW and NW colour temperatures available

Power / Moc
Light source / Źródło światła

Integrated light source included / Zawiera zintegrowane źródło światła
Gear not required / Nie wymaga zasilacza LED

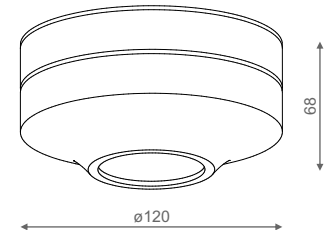
AVAILABLE VERSIONS / DOSTĘPNE WERSJE

	Power	Flux	CRI
EV evolution version / wersja evo	8.7W	585lm	>80

FIXTURE STANDARD FINISH OPTIONS / WYKOŃCZENIA STANDARDOWE

ALU	40037EV-01
BLACK	40037EV-02
WHITE	40037EV-03

Additional finishes, dimming and NW specifications on aquaform.pl/AL0044



All data applies to WW

FINISHES / WYKOŃCZENIA

MATT GLOSS





AQLED surface G/K

Dependent on version / Zależna od wersji
 Dependent on version / Zależna od wersji
 WW and NW colour temperatures available

Power / Moc
 Light source / Źródło światła

Dimming options: Phase-Control
 Integrated light source included / Zawiera zintegrowane źródło światła
 Gear included / Zawiera zasilacz LED

AVAILABLE VERSIONS / DOSTĘPNE WERSJE

10.8W, 350mA 15.8W, 500mA

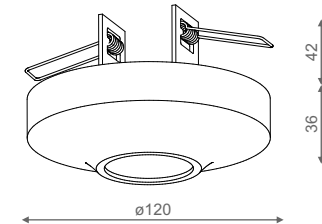
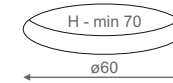
CRI>80	1445lm	1985lm
CRI>90	1110lm	1530lm

FIXTURE STANDARD FINISH OPTIONS / WYKOŃCZENIA STANDARDOWE

350mA (CRI>80) 500mA (CRI>80)

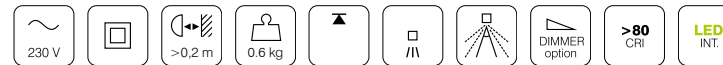
ALU	40034M8-01	40034H8-01
BLACK	40034M8-02	40034H8-02
WHITE	40034M8-03	40034H8-03

Additional finishes and dimming options on aquaform.pl/AL6054



FINISHES / WYKOŃCZENIA

MATT GLOSS



AQLED plus surface

10.8W
 LED 350mA, integrated
 WW and NW colour temperatures available

Power / Moc
 Light source / Źródło światła

Dimming options: Phase-Control
 Integrated light source included / Zawiera zintegrowane źródło światła
 Gear included / Zawiera zasilacz LED

AVAILABLE VERSIONS / DOSTĘPNE WERSJE

10.8W, 350mA

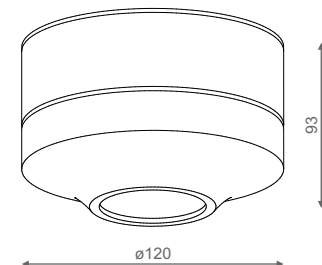
CRI>80	1445lm
CRI>90	1110lm

FIXTURE STANDARD FINISH OPTIONS / WYKOŃCZENIA STANDARDOWE

350mA (CRI>80)

ALU	40035M8-01
BLACK	40035M8-02
WHITE	40035M8-03

Additional finishes, dimming and NW specifications on aquaform.pl/AL0054



FINISHES / WYKOŃCZENIA

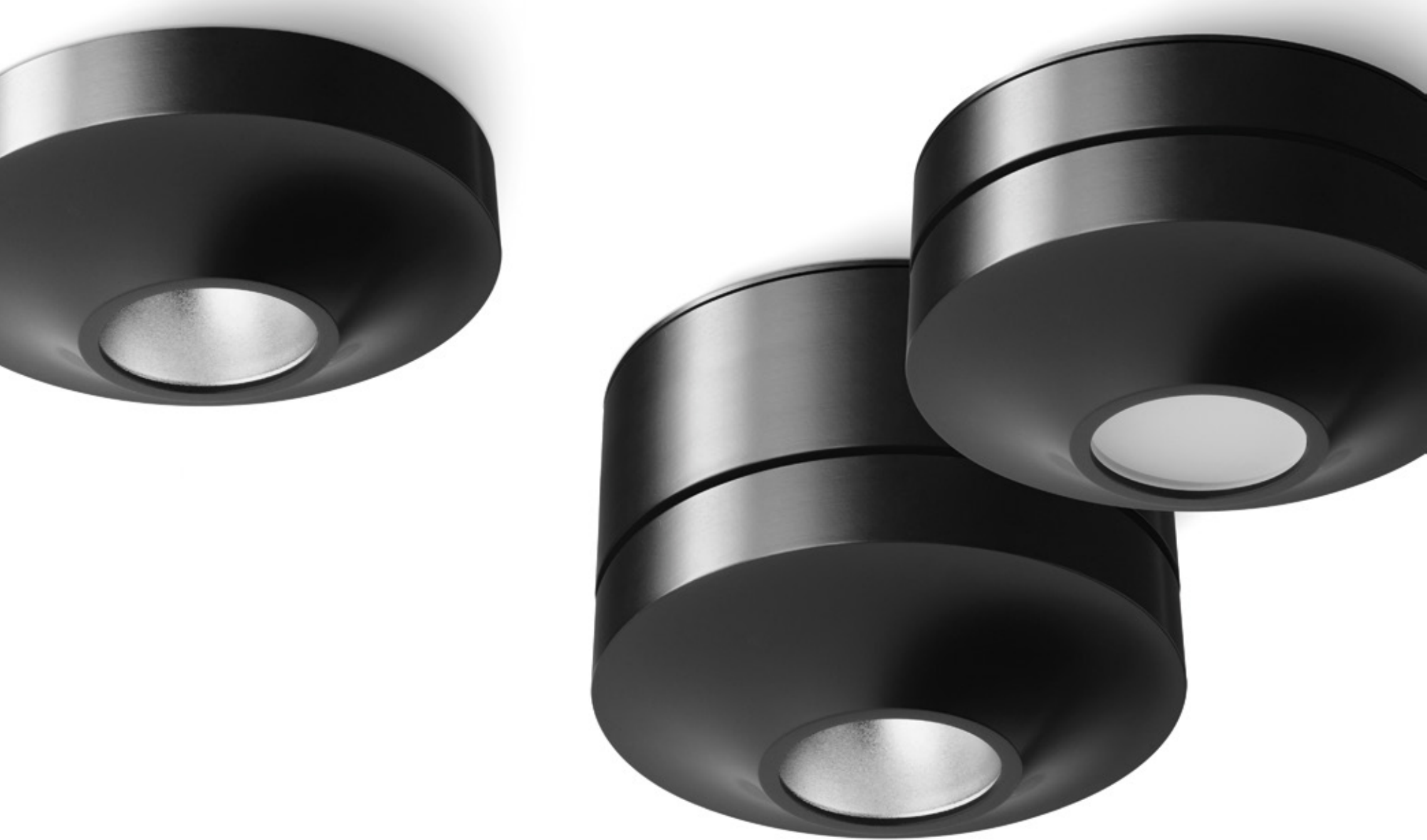
MATT GLOSS



NEW

NEW

All data applies to WW



AQLED surface

designed in collaboration with PIOTR JAGIEŁŁOWICZ DESIGN

LUNAR surface

designed in collaboration with JOANNA PIAŚCIK



BLACK&WHITE



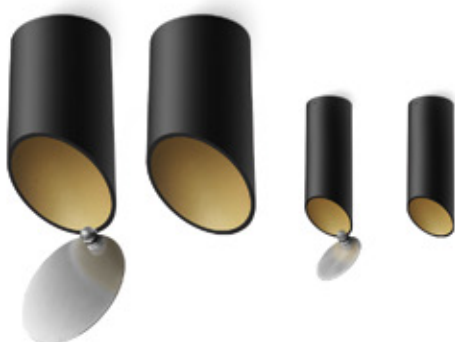
40360-62

40358-62

40359-62

40357-62

BLACK&GOLD



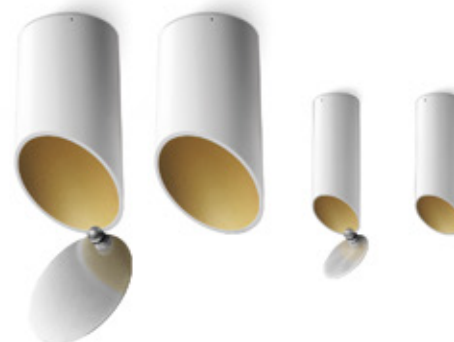
40360-42

40358-42

40359-42

40357-42

WHITE&GOLD



40360-43

40358-43

40359-43

40357-43



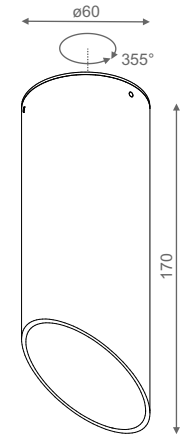
LUNAR 50 surface

NEW

20-50W (LED 3.5-10W)
PAR16, 230V
GU10

Power / Moc
Light source / Źródło światła
Lampholder / Oprawka

Dimming: Phase-Control
Light source not included / Nie zawiera źródła światła
Transformer not required / Nie wymaga transformatora



FIXTURE STANDARD FINISH OPTIONS / WYKOŃCZENIA STANDARDOWE

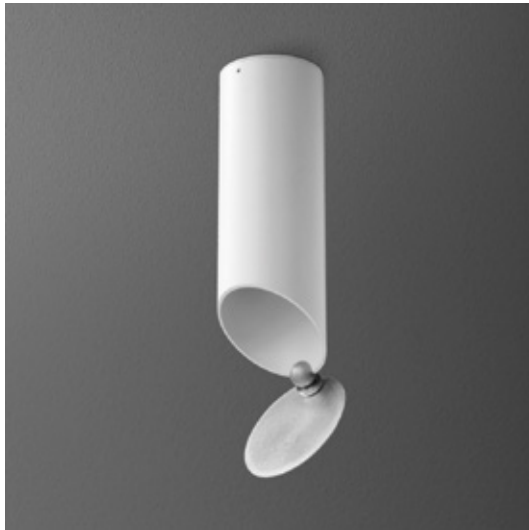
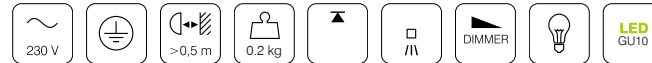
ALU	40357-01
BLACK	40357-02
WHITE	40357-03

Additional finishes and dimming options on aquaform.pl/40357

FINISHES / WYKOŃCZENIA

MATT GLOSS

MULTICOLOUR BLACK&WHITE



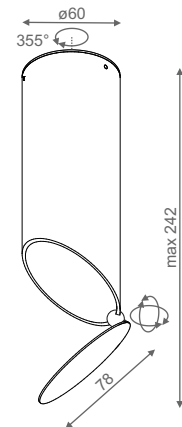
LUNAR flap 50 surface

NEW

20-50W (LED 3.5-10W)
PAR16, 230V
GU10

Power / Moc
Light source / Źródło światła
Lampholder / Oprawka

Dimming: Phase-Control
Light source not included / Nie zawiera źródła światła
Transformer not required / Nie wymaga transformatora



FIXTURE STANDARD FINISH OPTIONS / WYKOŃCZENIA STANDARDOWE

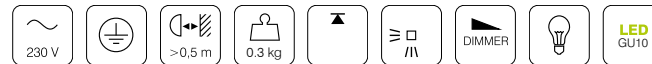
ALU	40359-01
BLACK	40359-02
WHITE	40359-03

Additional finishes and dimming options on aquaform.pl/40359

FINISHES / WYKOŃCZENIA

MATT GLOSS

MULTICOLOUR BLACK&WHITE



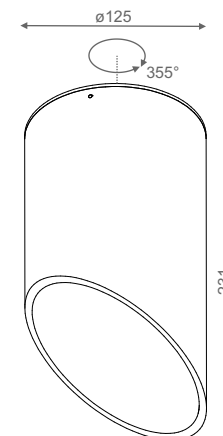


LUNAR 111 surface

35W (LED 7-12.5W)
AR111, 12V
G53

Power / Moc
Light source / Źródło światła
Lampholder / Oprawka

Dimming: Phase-Control
Light source not included / Nie zawiera źródła światła
Electronic transformer included / Zawiera transformator elektroniczny

NEW


FIXTURE STANDARD FINISH OPTIONS / WYKOŃCZENIA STANDARDOWE

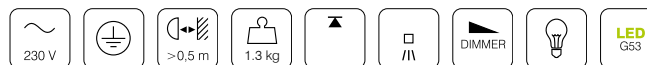
ALU	40358-01
BLACK	40358-02
WHITE	40358-03

Additional finishes and dimming options on aquaform.pl/40358

FINISHES / WYKOŃCZENIA

MATT GLOSS

MULTICOLOUR BLACK&WHITE

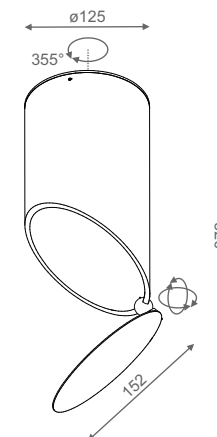


LUNAR flap 111 surface

35W (LED 7-12.5W)
AR111, 12V
G53

Power / Moc
Light source / Źródło światła
Lampholder / Oprawka

Dimming: Phase-Control
Light source not included / Nie zawiera źródła światła
Electronic transformer included / Zawiera transformator elektroniczny

NEW


FIXTURE STANDARD FINISH OPTIONS / WYKOŃCZENIA STANDARDOWE

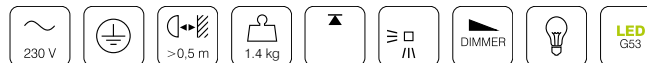
ALU	40360-01
BLACK	40360-02
WHITE	40360-03

Additional finishes and dimming options on aquaform.pl/40360

FINISHES / WYKOŃCZENIA

MATT GLOSS

MULTICOLOUR BLACK&WHITE



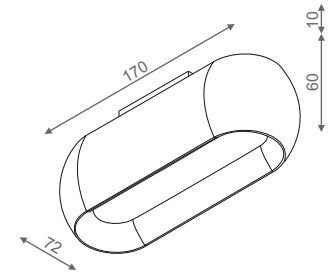


equilibra 17 DIRECT LED surface

9W
LED 230V, integrated
WW and NW colour temperatures available

Power / Moc
Light source / Źródło światła

Integrated light source included / Zawiera zintegrowane źródło światła
Gear not required / Nie wymaga zasilacza LED



AVAILABLE VERSIONS / DOSTĘPNE WERSJE

	Power	Flux	CRI
EV evolution version / wersja evo	9W	480lm	>80

FIXTURE STANDARD FINISH OPTIONS / WYKOŃCZENIA STANDARDOWE

ALU	40051EV-01
BLACK	40051EV-02
WHITE	40051EV-03

Additional finishes, dimming and NW specifications on aquaform.pl/EQ1014

All data applies to WW

FINISHES / WYKOŃCZENIA

MATT GLOSS

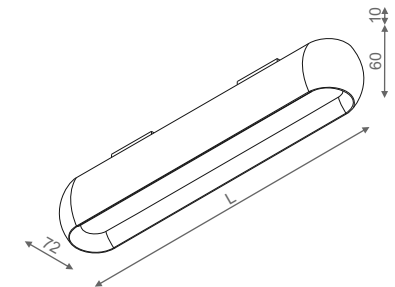


equilibra DIRECT LED surface

Dependent on version / Zależna od wersji
LED 350mA, integrated
WW and NW colour temperatures available

Power / Moc
Light source / Źródło światła

Dimming options: Dependent on version / Zależny od wersji
Integrated light source included / Zawiera zintegrowane źródło światła
Gear included / Zawiera zasilacz LED



AVAILABLE VERSIONS / DOSTĘPNE WERSJE

	module (28cm)	CRI
BV basic version / wersja podstawowa	820 lm/module	>80
EV evolution version / wersja evo	1500 lm/module	>80
PV premium version / wersja premium	1230 lm/module	>90

FIXTURE STANDARD FINISH OPTIONS / WYKOŃCZENIA STANDARDOWE

	360mm	640mm	920mm	1200mm	1480mm
ALU	40052EV-01	40053EV-01	40054EV-01	40055EV-01	40056EV-01
BLACK	40052EV-02	40053EV-02	40054EV-02	40055EV-02	40056EV-02
WHITE	40052EV-03	40053EV-03	40054EV-03	40055EV-03	40056EV-03

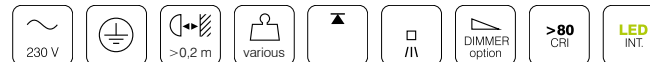
Additional finishes, dimming and NW specifications on aquaform.pl/EQ0032

L [mm]	Power [W]	Flux [lm]
360	11,4	1200
640	22,8	2400
920	34,2	3600
1200	45,6	4800
1480	57	6000

All data applies to WW

FINISHES / WYKOŃCZENIA

MATT GLOSS





equilibra SOFT LED surface

Dependent on version / Zależna od wersji
LED 24V, integrated
WW and NW colour temperatures available

Power / Moc
Light source / Źródło światła

Integrated light source included / Zawiera zintegrowane źródło światła
Gear included / Zawiera zasilacz LED

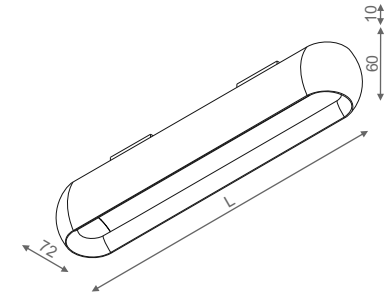
AVAILABLE VERSIONS / DOSTĘPNE WERSJE

PV premium version / wersja premium	CRI >90
--	----------------------

FIXTURE STANDARD FINISH OPTIONS / WYKOŃCZENIA STANDARDOWE

	360mm	640mm	920mm	1200mm	1480mm
ALU	40040PV-01	40041PV-01	40042PV-01	40043PV-01	40044PV-01
BLACK	40040PV-02	40041PV-02	40042PV-02	40043PV-02	40044PV-02
WHITE	40040PV-03	40041PV-03	40042PV-03	40043PV-03	40044PV-03

Additional finishes, dimming and NW specifications on aquaform.pl/EQ0022



L [mm]	Power [W]	Flux [lm]
360	11	672
640	22	1344
920	33	2016
1200	44	2688
1480	55	3360

All data applies to WW

FINISHES / WYKOŃCZENIA

MATT GLOSS



equilibra FLUO surface

Dependent on version / Zależna od wersji
TL5 SLS
G5

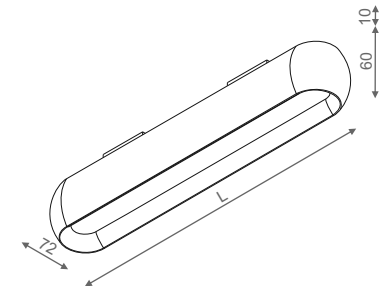
Power / Moc
Light source / Źródło światła
Lampholder / Oprawka

Light source not included / Nie zawiera źródła światła
Electronic ballast included / Wbudowany statecznik elektroniczny

FIXTURE STANDARD FINISH OPTIONS / WYKOŃCZENIA STANDARDOWE

Length	Power	ALU	BLACK	WHITE
660mm	14W	40064-01	40064-02	40064-03
660mm	24W	40065-01	40065-02	40065-03
960mm	21W	40066-01	40066-02	40066-03
960mm	39W	40067-01	40067-02	40067-03
1260mm	28W	40068-01	40068-02	40068-03
1260mm	54W	40069-01	40069-02	40069-03
1560mm	14W+21W	40070-01	40070-02	40070-03
1560mm	24W+39W	40071-01	40071-02	40071-03

Additional finishes and dimming options on aquaform.pl/EQ0042



L [mm]	Power [W]
660	14 24
960	21 39
1260	28 54
1560	14+21 24+39

FINISHES / WYKOŃCZENIA

MATT GLOSS





Private residence
D: Piotr Jagiełłowicz Design

Private residence
D: Piotr Jagiełłowicz Design





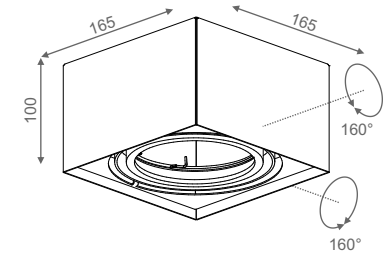
SQUARES mini 111x1 surface

NEW

35-50W (LED 7-12.5W)
AR111, 12V
G53

Power / Moc
Light source / Źródło światła
Lampholder / Oprawka

Dimming: Phase-Control
Light source not included / Nie zawiera źródła światła
Electronic transformer included / Zawiera transformator elektroniczny



FIXTURE STANDARD FINISH OPTIONS / WYKOŃCZENIA STANDARDOWE

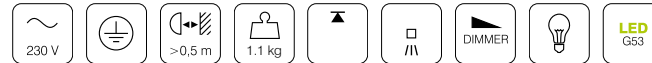
ALU	40110-01
BLACK	40110-02
WHITE	40110-03

Additional finishes and dimming options on aquaform.pl/40110

FINISHES / WYKOŃCZENIA

MATT

BLACK&WHITE



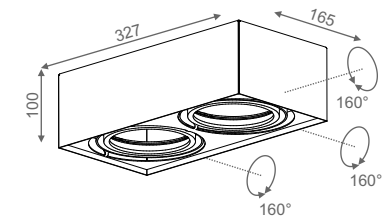
SQUARES mini 111x2 surface

NEW

2x 35-50W (2x LED 7-12.5W)
AR111, 12V
G53

Power / Moc
Light source / Źródło światła
Lampholder / Oprawka

Dimming: Phase-Control
Light source not included / Nie zawiera źródła światła
Electronic transformer included / Zawiera transformator elektroniczny



FIXTURE STANDARD FINISH OPTIONS / WYKOŃCZENIA STANDARDOWE

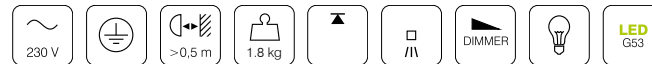
ALU	40111-01
BLACK	40111-02
WHITE	40111-03

Additional finishes and dimming options on aquaform.pl/40111

FINISHES / WYKOŃCZENIA

MATT

BLACK&WHITE





WHITE&BLACK



40111-63



40110-63



FINISHES / WYKOŃCZENIA

MATT



FINISHES / WYKOŃCZENIA

MATT

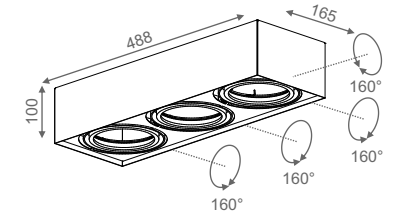
SQUARES mini 111x3 surface

NEW

3x 35-50W (3x LED 7-12.5W)
AR111, 12V
G53

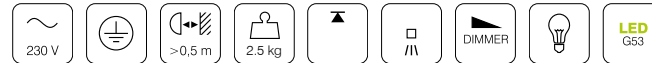
Power / Moc
Light source / Źródło światła
Lampholder / Oprawka

Dimming: Phase-Control
Light source not included / Nie zawiera źródła światła
Electronic transformer included / Zawiera transformator elektroniczny


FIXTURE STANDARD FINISH OPTIONS / WYKOŃCZENIA STANDARDOWE

ALU	40112-01
BLACK	40112-02
WHITE	40112-03

Additional finishes and dimming options on aquaform.pl/40112



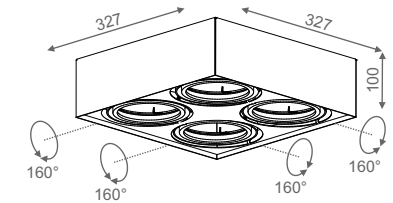
SQUARES mini 111x4 SQ surface

NEW

4x 35-50W (4x LED 7-12.5W)
AR111, 12V
G53

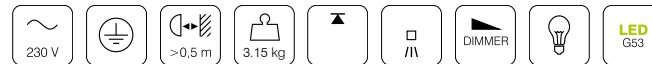
Power / Moc
Light source / Źródło światła
Lampholder / Oprawka

Dimming: Phase-Control
Light source not included / Nie zawiera źródła światła
Electronic transformer included / Zawiera transformator elektroniczny


FIXTURE STANDARD FINISH OPTIONS / WYKOŃCZENIA STANDARDOWE

ALU	40113-01
BLACK	40113-02
WHITE	40113-03

Additional finishes and dimming options on aquaform.pl/40113



Private residence
D: Maria Jachalska
L: LAMPIARNIA Poznań
F: Norbert Banaszyk



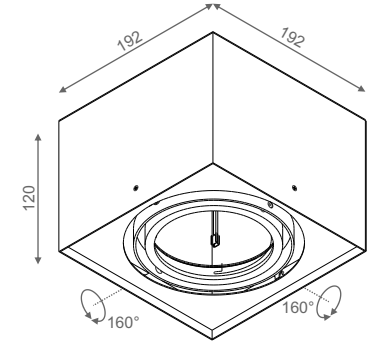


SQUARES 111x1 surface

35-100W (LED 7-20W)
AR111, 12V
G53

Power / Moc
Light source / Źródło światła
Lampholder / Oprawka

Dimming: Phase-Control
Light source not included / Nie zawiera źródła światła
Electronic transformer included / Zawiera transformator elektroniczny



FIXTURE STANDARD FINISH OPTIONS / WYKOŃCZENIA STANDARDOWE

ALU	40711-01
BLACK	40711-02
WHITE	40711-03

Additional finishes and dimming options on aquaform.pl/40711

● 5 days

FINISHES / WYKOŃCZENIA

MATT

BLACK&WHITE

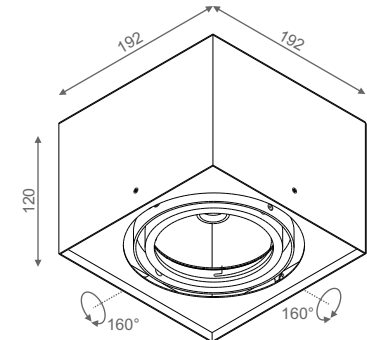


SQUARES 111x1 230V surface

50-100W (LED 10-15W)
ES111, 230V
GU10

Power / Moc
Light source / Źródło światła
Lampholder / Oprawka

Dimming: Phase-Control
Light source not included / Nie zawiera źródła światła
Transformer not required / Nie wymaga transformatora



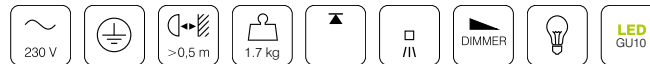
FIXTURE STANDARD FINISH OPTIONS / WYKOŃCZENIA STANDARDOWE

ALU	44711-01
BLACK	44711-02
WHITE	44711-03

Additional finishes and dimming options on aquaform.pl/44711

FINISHES / WYKOŃCZENIA

MATT





WHITE&BLACK



40711-63



40812-63

SQUARES 111 surface

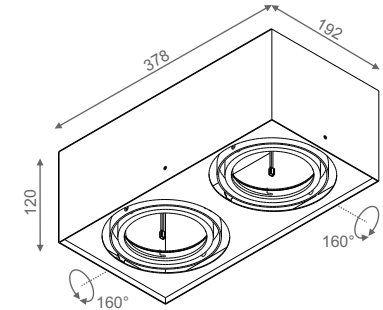


SQUARES 111x2 surface

2x 35-100W (2x LED 7-20W)
AR111, 12V
G53

Power / Moc
Light source / Źródło światła
Lampholder / Oprawka

Dimming: Phase-Control
Light source not included / Nie zawiera źródła światła
Electronic transformer included / Zawiera transformator elektroniczny



FIXTURE STANDARD FINISH OPTIONS / WYKOŃCZENIA STANDARDOWE

ALU	40812-01
BLACK	40812-02
WHITE	40812-03

Additional finishes and dimming options on aquaform.pl/40812

• 5 days

FINISHES / WYKOŃCZENIA

MATT

BLACK&WHITE

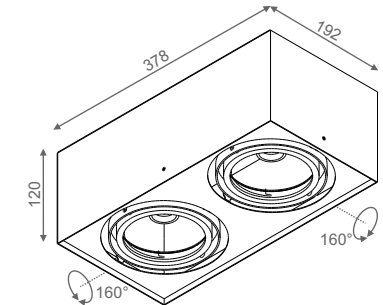


SQUARES 111x2 230V surface

2x 50-100W (2x LED 10-15W)
ES111, 230V
GU10

Power / Moc
Light source / Źródło światła
Lampholder / Oprawka

Dimming: Phase-Control
Light source not included / Nie zawiera źródła światła
Transformer not required / Nie wymaga transformatora



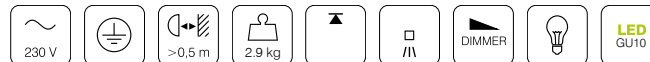
FIXTURE STANDARD FINISH OPTIONS / WYKOŃCZENIA STANDARDOWE

ALU	44812-01
BLACK	44812-02
WHITE	44812-03

Additional finishes and dimming options on aquaform.pl/44812

FINISHES / WYKOŃCZENIA

MATT



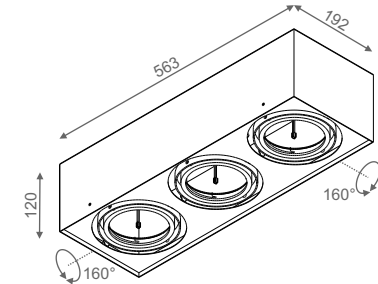


SQUARES 111x3 surface

3x 35-100W (3x LED 7-20W)
AR111, 12V
G53

Power / Moc
Light source / Źródło światła
Lampholder / Oprawka

Dimming: Phase-Control
Light source not included / Nie zawiera źródła światła
Electronic transformer included / Zawiera transformator elektroniczny



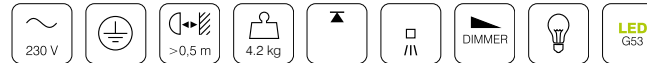
FIXTURE STANDARD FINISH OPTIONS / WYKOŃCZENIA STANDARDOWE

ALU	41113-01
BLACK	41113-02
WHITE	41113-03

Additional finishes and dimming options on aquaform.pl/41113

FINISHES / WYKOŃCZENIA

MATT

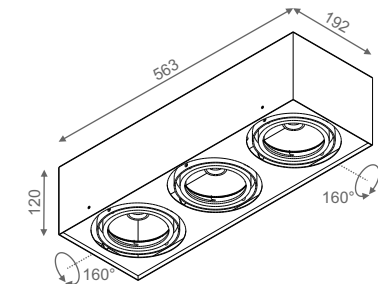


SQUARES 111x3 230V surface

3x 50-100W (3x LED 10-15W)
ES111, 230V
GU10

Power / Moc
Light source / Źródło światła
Lampholder / Oprawka

Dimming: Phase-Control
Light source not included / Nie zawiera źródła światła
Transformer not required / Nie wymaga transformatora



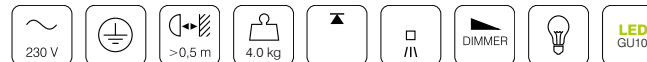
FIXTURE STANDARD FINISH OPTIONS / WYKOŃCZENIA STANDARDOWE

ALU	44913-01
BLACK	44913-02
WHITE	44913-03

Additional finishes and dimming options on aquaform.pl/44913

FINISHES / WYKOŃCZENIA

MATT



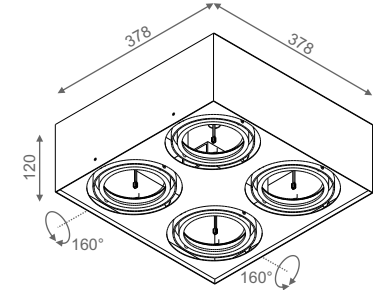


SQUARES 111x4 SQ surface

4x 35-100W (4x LED 7-20W)
AR111, 12V
G53

Power / Moc
Light source / Źródło światła
Lampholder / Oprawka

Dimming: Phase-Control
Light source not included / Nie zawiera źródła światła
Electronic transformer included / Zawiera transformator elektroniczny



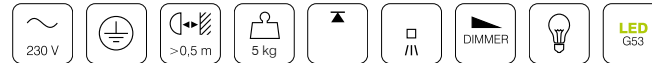
FIXTURE STANDARD FINISH OPTIONS / WYKOŃCZENIA STANDARDOWE

ALU	41314-01
BLACK	41314-02
WHITE	41314-03

Additional finishes and dimming options on aquaform.pl/41314

FINISHES / WYKOŃCZENIA

MATT

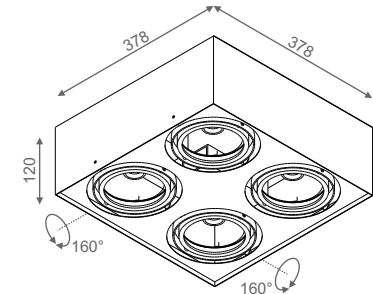


SQUARES 111x4 SQ 230V surface

4x 50-100W (4x LED 10-15W)
ES111, 230V
GU10

Power / Moc
Light source / Źródło światła
Lampholder / Oprawka

Dimming: Phase-Control
Light source not included / Nie zawiera źródła światła
Transformer not required / Nie wymaga transformatora



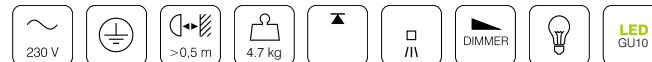
FIXTURE STANDARD FINISH OPTIONS / WYKOŃCZENIA STANDARDOWE

ALU	45114-01
BLACK	45114-02
WHITE	45114-03

Additional finishes and dimming options on aquaform.pl/45114

FINISHES / WYKOŃCZENIA

MATT



Private residence
D: Basia Zelich KROPKA PROJEKT
L: LAMPIARNIA Poznań



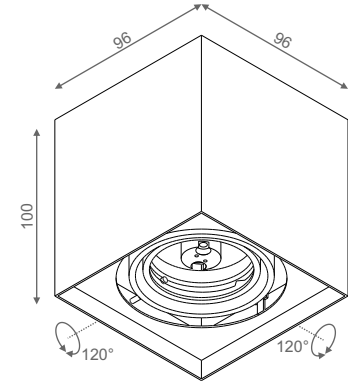


SQUARES 50x1 surface

20-35W (LED 4-10W)
MR16, 12V
GU5.3

Power / Moc
Light source / Źródło światła
Lampholder / Oprawka

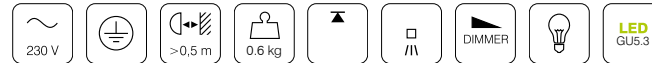
Dimming: Phase-Control
Light source not included / Nie zawiera źródła światła
Electronic transformer included / Zawiera transformator elektroniczny



FIXTURE STANDARD FINISH OPTIONS / WYKOŃCZENIA STANDARDOWE

ALU	45911-01
BLACK	45911-02
WHITE	45911-03

Additional finishes and dimming options on aquaform.pl/45911



FINISHES / WYKOŃCZENIA

MATT

BLACK&WHITE

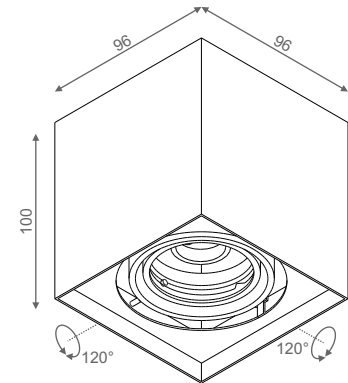


SQUARES 50x1 230V surface

20-50W (LED 3.5-10W)
PAR16, 230V
GU10

Power / Moc
Light source / Źródło światła
Lampholder / Oprawka

Dimming: Phase-Control
Light source not included / Nie zawiera źródła światła
Transformer not required / Nie wymaga transformatora

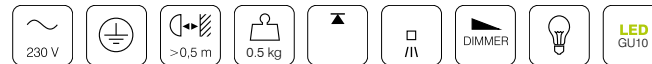


FIXTURE STANDARD FINISH OPTIONS / WYKOŃCZENIA STANDARDOWE

ALU	45811-01
BLACK	45811-02
WHITE	● 45811-03

Additional finishes and dimming options on aquaform.pl/45811

● 5 days



FINISHES / WYKOŃCZENIA

MATT

BLACK&WHITE

SQUARES 50 surface



BLACK&WHITE



45911-62



45912-62

WHITE&BLACK



45911-63



45912-63

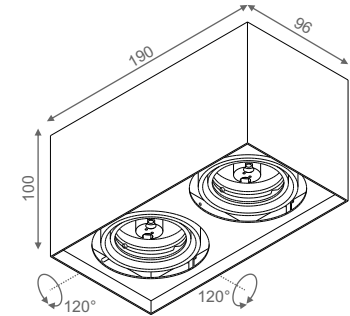


SQUARES 50x2 surface

2x 20-35W (2x LED 4-10W)
MR16, 12V
GU5.3

Power / Moc
Light source / Źródło światła
Lampholder / Oprawka

Dimming: Phase-Control
Light source not included / Nie zawiera źródła światła
Electronic transformer included / Zawiera transformator elektroniczny



FIXTURE STANDARD FINISH OPTIONS / WYKOŃCZENIA STANDARDOWE

ALU	45912-01
BLACK	45912-02
WHITE	45912-03

Additional finishes and dimming options on aquaform.pl/45912

FINISHES / WYKOŃCZENIA

MATT

BLACK&WHITE

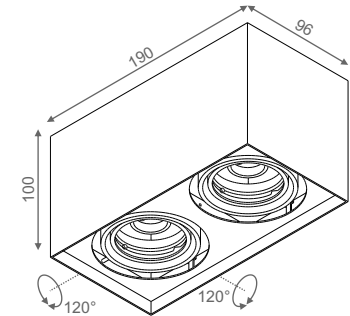


SQUARES 50x2 230V surface

2x 20-50W (2x LED 3.5-10W)
PAR16, 230V
GU10

Power / Moc
Light source / Źródło światła
Lampholder / Oprawka

Dimming: Phase-Control
Light source not included / Nie zawiera źródła światła
Transformer not required / Nie wymaga transformatora



FIXTURE STANDARD FINISH OPTIONS / WYKOŃCZENIA STANDARDOWE

ALU	45812-01
BLACK	45812-02
WHITE	45812-03

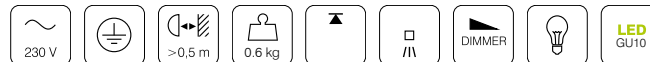
Additional finishes and dimming options on aquaform.pl/45812

● 5 days

FINISHES / WYKOŃCZENIA

MATT

BLACK&WHITE



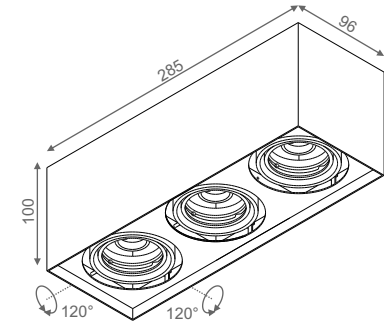


SQUARES 50x3 230V surface

3x 20-50W (3x LED 3.5-10W)
PAR16, 230V
GU10

Power / Moc
Light source / Źródło światła
Lampholder / Oprawka

Dimming: Phase-Control
Light source not included / Nie zawiera źródła światła
Transformer not required / Nie wymaga transformatora



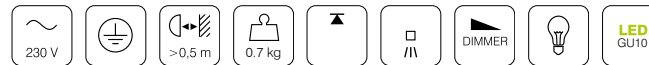
FIXTURE STANDARD FINISH OPTIONS / WYKOŃCZENIA STANDARDOWE

ALU	46011-01
BLACK	46011-02
WHITE	46011-03

Additional finishes and dimming options on aquaform.pl/46011

FINISHES / WYKOŃCZENIA

MATT

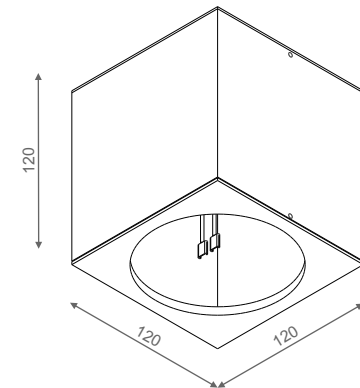


BIG CUBE 111 surface

35-50W (LED 7-12.5W)
AR111, 12V
G53

Power / Moc
Light source / Źródło światła
Lampholder / Oprawka

Dimming: Phase-Control
Light source not included / Nie zawiera źródła światła
Electronic transformer included / Zawiera transformator elektroniczny



FIXTURE STANDARD FINISH OPTIONS / WYKOŃCZENIA STANDARDOWE

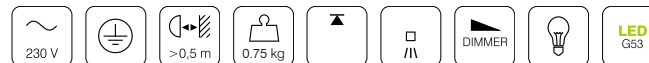
ALU	42211-01
BLACK	● 42211-02
WHITE	● 42211-03

Additional finishes and dimming options on aquaform.pl/42211

● 5 days

FINISHES / WYKOŃCZENIA

MATT GLOSS BRUSHED





Private residence
D: Maria Jachalska
L: LAMPIARNIA Poznań
F: Norbert Banaszyk



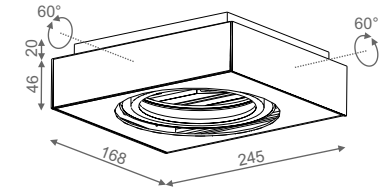


SLEEK distance 111x1 surface

35-50W (LED 7-12.5W)
AR111, 12V
G53

Power / Moc
Light source / Źródło światła
Lampholder / Oprawka

Dimming: Phase-Control
Light source not included / Nie zawiera źródła światła
Electronic transformer included / Zawiera transformator elektroniczny



FIXTURE STANDARD FINISH OPTIONS / WYKOŃCZENIA STANDARDOWE

ALU	46612-01
BLACK	● 46612-02
WHITE	● 46612-03

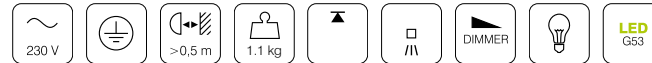
Additional finishes and dimming options on aquaform.pl/46612

● 5 days

FINISHES / WYKOŃCZENIA

MATT GLOSS

BLACK&WHITE

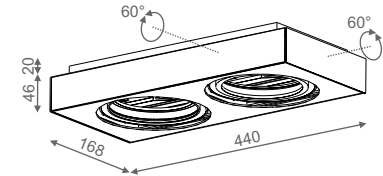


SLEEK distance 111x2 surface

2x 35-50W (2x LED 7-12.5W)
AR111, 12V
G53

Power / Moc
Light source / Źródło światła
Lampholder / Oprawka

Dimming: Phase-Control
Light source not included / Nie zawiera źródła światła
Electronic transformer included / Zawiera transformator elektroniczny



FIXTURE STANDARD FINISH OPTIONS / WYKOŃCZENIA STANDARDOWE

ALU	46613-01
BLACK	● 46613-02
WHITE	● 46613-03

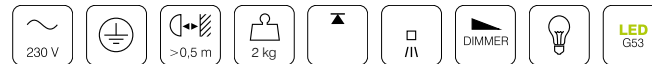
Additional finishes and dimming options on aquaform.pl/46613

● 5 days

FINISHES / WYKOŃCZENIA

MATT GLOSS

BLACK&WHITE





WHITE&BLACK



46613-63



46612-63

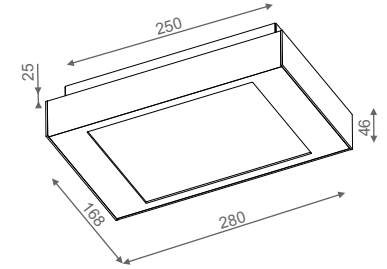


SLEEK distance 28 FLUO surface

2x 18W
TC-L
2G11

Power / Moc
Light source / Źródło światła
Lampholder / Oprawka

Light source not included / Nie zawiera źródła światła
Electronic ballast included / Wbudowany statecznik elektroniczny



FIXTURE STANDARD FINISH OPTIONS / WYKOŃCZENIA STANDARDOWE

Length	Power	ALU	BLACK	WHITE
280mm	2x18W	46905-01	46905-02	46905-03

Additional finishes and dimming options on aquaform.pl/46905

FINISHES / WYKOŃCZENIA

MATT GLOSS

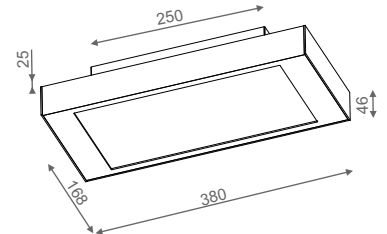


SLEEK distance 38 FLUO surface

2x 24W
TC-L
2G11

Power / Moc
Light source / Źródło światła
Lampholder / Oprawka

Light source not included / Nie zawiera źródła światła
Electronic ballast included / Wbudowany statecznik elektroniczny



FIXTURE STANDARD FINISH OPTIONS / WYKOŃCZENIA STANDARDOWE

Length	Power	ALU	BLACK	WHITE
380mm	2x24W	46908-01	46908-02	46908-03

Additional finishes and dimming options on aquaform.pl/46908

FINISHES / WYKOŃCZENIA

MATT GLOSS



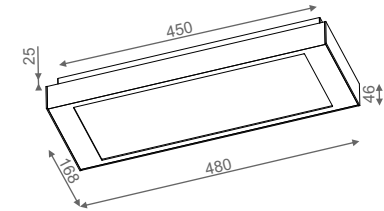


SLEEK distance 48 FLUO surface

2x 36W
TC-L
2G11

Power / Moc
Light source / Źródło światła
Lampholder / Oprawka

Light source not included / Nie zawiera źródła światła
Electronic ballast included / Wbudowany statecznik elektroniczny



FIXTURE STANDARD FINISH OPTIONS / WYKOŃCZENIA STANDARDOWE

Length	Power	ALU	BLACK	WHITE
480mm	2x36W	46906-01	46906-02	46906-03

Additional finishes and dimming options on aquaform.pl/46906

FINISHES / WYKOŃCZENIA

MATT GLOSS

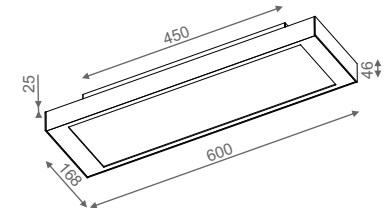


SLEEK distance 60 FLUO surface

2x 55W
TC-L
2G11

Power / Moc
Light source / Źródło światła
Lampholder / Oprawka

Light source not included / Nie zawiera źródła światła
Electronic ballast included / Wbudowany statecznik elektroniczny



FIXTURE STANDARD FINISH OPTIONS / WYKOŃCZENIA STANDARDOWE

Length	Power	ALU	BLACK	WHITE
600mm	2x55W	46907-01	46907-02	46907-03

Additional finishes and dimming options on aquaform.pl/46907

FINISHES / WYKOŃCZENIA

MATT GLOSS





SET SLEEK LED hermetic surface

Dependent on version / Zależna od wersji
LED 350mA, integrated
WW and NW colour temperatures available

Power / Moc
Light source / Źródło światła

Dimming options: DALI, switchDIM
Integrated light source included / Zawiera zintegrowane źródło światła
Gear included / Zawiera zasilacz LED

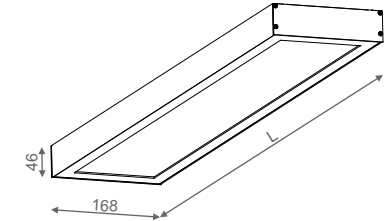
AVAILABLE VERSIONS / DOSTĘPNE WERSJE

	module (28cm)	CRI
BV basic version / wersja podstawowa	820 lm/module	>80
EV evolution version / wersja evo	1500 lm/module	>80
PV premium version / wersja premium	1230 lm/module	>90

FIXTURE STANDARD FINISH OPTIONS / WYKOŃCZENIA STANDARDOWE

	570mm	860mm	1140mm	1420mm
ALU	40140EV-01	40142EV-01	40144EV-01	40146EV-01
BLACK	40140EV-02	40142EV-02	40144EV-02	40146EV-02
WHITE	40140EV-03	40142EV-03	40144EV-03	40146EV-03

Additional finishes, dimming and NW specifications on aquaform.pl/AB0023



L [mm]	Power [W]	Flux[lm]
570	45.6	4800
860	68.4	7200
1140	91.2	9600
1420	114	12000

All data applies to WW

FINISHES / WYKOŃCZENIA

MATT GLOSS ANODIZED



SET SLEEK FLUO hermetic surface

Dependent on version / Zależna od wersji
TL5
G5

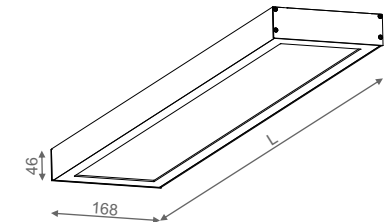
Power / Moc
Light source / Źródło światła
Lampholder / Oprawka

Dimming options: DALI, switchDIM
Light source not included / Nie zawiera źródła światła
Electronic ballast included / Wbudowany statecznik elektroniczny

FIXTURE STANDARD FINISH OPTIONS / WYKOŃCZENIA STANDARDOWE

Length	Power	ALU	BLACK	WHITE
600mm	2x14W	40154-01	40154-02	40154-03
600mm	2x24W	40150-01	40150-02	40150-03
900mm	2x21W	40155-01	40155-02	40155-03
900mm	2x39W	40151-01	40151-02	40151-03
1200mm	2x28W	40156-01	40156-02	40156-03
1200mm	2x54W	40152-01	40152-02	40152-03
1500mm	2x35W	40157-01	40157-02	40157-03
1500mm	2x49W	40158-01	40158-02	40158-03
1500mm	2x80W	40153-01	40153-02	40153-03

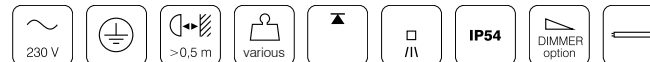
Additional finishes and dimming options on aquaform.pl/AB0013



L [mm]	Power [W]	Gear option
600	2x14 2x24	multiwatt
900	2x21 2x39	multiwatt
1200	2x28 2x54	multiwatt
1500	2x35 2x49 2x80	multiwatt

FINISHES / WYKOŃCZENIA

MATT GLOSS ANODIZED



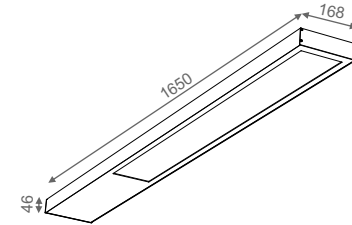


SET SLEEK 3E 165 FLUO hermetic surface

3x 54W
TL5
G5

Power / Moc
Light source / Źródło światła
Lampholder / Oprawka

Dimming options: DALI, switchDIM
Light source not included / Nie zawiera źródła światła
Electronic ballast included / Wbudowany statecznik elektroniczny



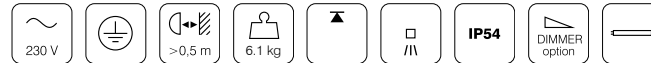
FIXTURE STANDARD FINISH OPTIONS / WYKOŃCZENIA STANDARDOWE

Length	Power	ALU	BLACK	WHITE
1650mm	3x54W	40100-01	40100-02	40100-03

Additional finishes and dimming options on aquaform.pl/40100

FINISHES / WYKOŃCZENIA

MATT GLOSS ANODIZED

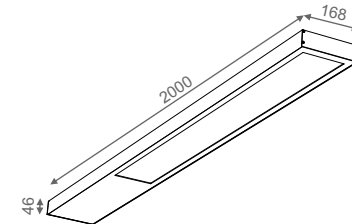


SET SLEEK 3E 200 FLUO hermetic surface

3x 80W
TL5
G5

Power / Moc
Light source / Źródło światła
Lampholder / Oprawka

Dimming options: DALI, switchDIM
Light source not included / Nie zawiera źródła światła
Electronic ballast included / Wbudowany statecznik elektroniczny



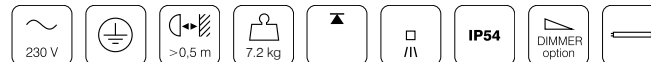
FIXTURE STANDARD FINISH OPTIONS / WYKOŃCZENIA STANDARDOWE

Length	Power	ALU	BLACK	WHITE
2000mm	3x80W	40101-01	40101-02	40101-03

Additional finishes and dimming options on aquaform.pl/40101

FINISHES / WYKOŃCZENIA

MATT GLOSS ANODIZED





BLOS round 32 LED hermetic surface

NEW

Dependent on version / Zależna od wersji
LED 350mA, integrated
WW and NW colour temperatures available

Power / Moc
Light source / Źródło światła

Dimming options: Phase-Control
Integrated light source included / Zawiera zintegrowane źródło światła
Gear included / Zawiera zasilacz LED

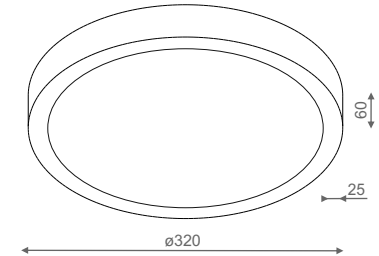
AVAILABLE VERSIONS / DOSTĘPNE WERSJE

	Power	Flux	CRI
BV basic version / wersja podstawowa	18W	1880lm	>80
EV evolution version / wersja evo	37.2W	3576lm	>80

FIXTURE STANDARD FINISH OPTIONS / WYKOŃCZENIA STANDARDOWE

ALU	44211BV-01
BLACK	44211BV-02
WHITE	44211BV-03

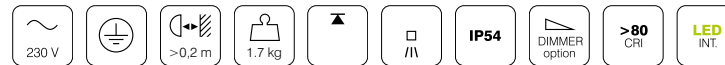
Additional finishes, dimming and NW specifications on aquaform.pl/BL1114



All data applies to WW

FINISHES / WYKOŃCZENIA

MATT GLOSS

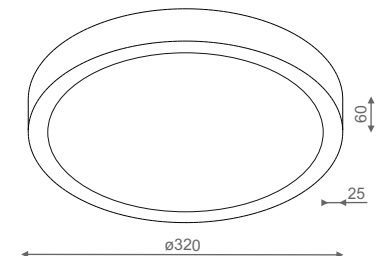


BLOS round 32 FLUO hermetic surface

22W
Circular FC TL5
2GX13

Power / Moc
Light source / Źródło światła
Lampholder / Oprawka

Dimming options: DALI, switchDIM
Light source not included / Nie zawiera źródła światła
Electronic ballast included / Wbudowany statecznik elektroniczny



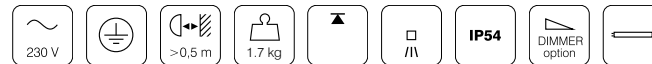
FIXTURE STANDARD FINISH OPTIONS / WYKOŃCZENIA STANDARDOWE

Diameter	Power	ALU	BLACK	WHITE
320mm	22W	42021-01	42021-02	42021-03

Additional finishes and dimming options on aquaform.pl/42021

FINISHES / WYKOŃCZENIA

MATT GLOSS





BLOS round 40 LED hermetic surface

NEW

Dependent on version / Zależna od wersji
LED 350mA, integrated
WW and NW colour temperatures available

Power / Moc
Light source / Źródło światła

Dimming options: DALI, switchDIM, Phase-Control
Integrated light source included / Zawiera zintegrowane źródło światła
Gear included / Zawiera zasilacz LED

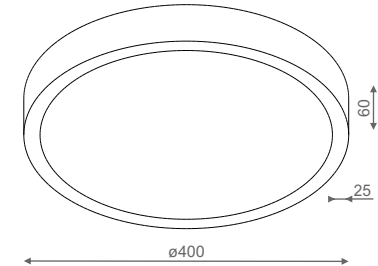
AVAILABLE VERSIONS / DOSTĘPNE WERSJE

	Power	Flux	CRI
BV basic version / wersja podstawowa	24.8W	2624lm	>80
EV evolution version / wersja evo	45.6W	4800lm	>80

FIXTURE STANDARD FINISH OPTIONS / WYKOŃCZENIA STANDARDOWE

ALU	44315BV-01
BLACK	44315BV-02
WHITE	44315BV-03

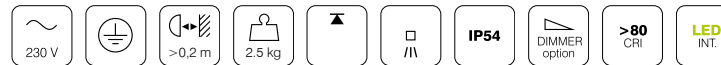
Additional finishes, dimming and NW specifications on aquaform.pl/BL2114



All data applies to WW

FINISHES / WYKOŃCZENIA

MATT GLOSS



BLOS round 40 FLUO hermetic surface

40W
Circular FC TL5
2GX13

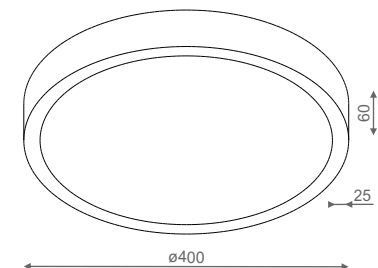
Power / Moc
Light source / Źródło światła
Lampholder / Oprawka

Dimming options: DALI, switchDIM
Light source not included / Nie zawiera źródła światła
Electronic ballast included / Wbudowany statecznik elektroniczny

FIXTURE STANDARD FINISH OPTIONS / WYKOŃCZENIA STANDARDOWE

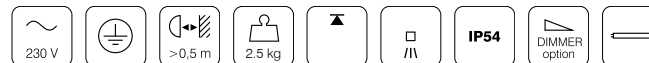
Diameter	Power	ALU	BLACK	WHITE
400mm	40W	42121-01	42121-02	42121-03

Additional finishes and dimming options on aquaform.pl/42121



FINISHES / WYKOŃCZENIA

MATT GLOSS





BLOS LED surface

Dependent on version / Zależna od wersji
 Dependent on version / Zależna od wersji
 WW and NW colour temperatures available

Power / Moc
 Light source / Źródło światła

Dimming options: DALI, switchDIM
 Integrated light source included / Zawiera zintegrowane źródło światła
 Gear included / Zawiera zasilacz LED

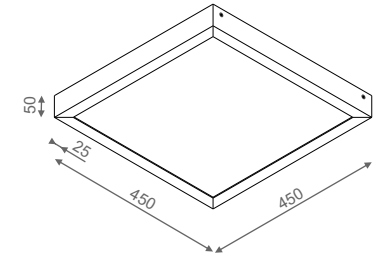
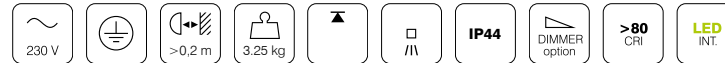
AVAILABLE VERSIONS / DOSTĘPNE WERSJE

	Power	Flux	CRI
BV basic version / wersja podstawowa	34.1W	3680lm	>80
EV evolution version / wersja evo	59.1W	5752lm	>80

FIXTURE STANDARD FINISH OPTIONS / WYKOŃCZENIA STANDARDOWE

ALU	44611BV-01
BLACK	44611BV-02
WHITE	44611BV-03

Additional finishes and dimming options on aquaform.pl/BL0014



All data applies to WW

FINISHES / WYKOŃCZENIA

MATT GLOSS BRUSHED



BLOS FLUO surface

Dependent on version / Zależna od wersji
 TC-L
 2G11

Power / Moc
 Light source / Źródło światła
 Lampholder / Oprawka

Dimming options: DALI, switchDIM
 Light source not included / Nie zawiera źródła światła
 Electronic ballast included / Wbudowany statecznik elektroniczny

AVAILABLE VERSIONS / DOSTĘPNE WERSJE

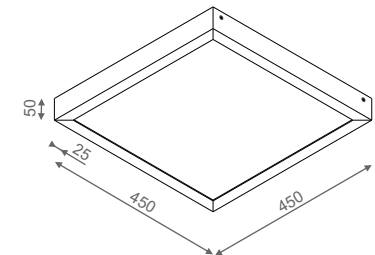
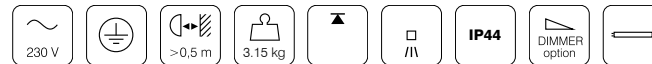
BV basic version / wersja podstawowa	2x24W
EV evolution version / wersja evo	3x24W

FIXTURE STANDARD FINISH OPTIONS / WYKOŃCZENIA STANDARDOWE

ALU	44282BV-01	44283EV-01
BLACK	44282BV-02	44283EV-02
WHITE	● 44282BV-03	● 44283EV-03

Additional finishes and dimming options on aquaform.pl/BL0024

● 5 days



FINISHES / WYKOŃCZENIA

MATT GLOSS BRUSHED



BLOS space FLUO surface

Dependent on version / Zależna od wersji
TC-L
2G11

Power / Moc
Light source / Źródło światła
Lampholder / Oprawka

Dimming options: DALI, switchDIM
Light source not included / Nie zawiera źródła światła
Electronic ballast included / Wbudowany statecznik elektroniczny

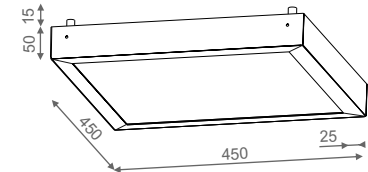
AVAILABLE VERSIONS / DOSTĘPNE WERSJE

BV	basic version / wersja podstawowa	2x24W
EV	evolution version / wersja evo	3x24W

FIXTURE STANDARD FINISH OPTIONS / WYKOŃCZENIA STANDARDOWE

ALU	44482BV-01	44483EV-01
BLACK	44482BV-02	44483EV-02
WHITE	44482BV-03	44483EV-03

Additional finishes and dimming options on aquaform.pl/BL0924



FINISHES / WYKOŃCZENIA

MATT GLOSS BRUSHED



BLOS mini space FLUO surface

Dependent on version / Zależna od wersji
TC-L
2G11

Power / Moc
Light source / Źródło światła
Lampholder / Oprawka

Light source not included / Nie zawiera źródła światła
Electronic ballast included / Wbudowany statecznik elektroniczny

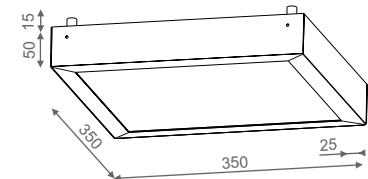
AVAILABLE VERSIONS / DOSTĘPNE WERSJE

BV	basic version / wersja podstawowa	2x18W
EV	evolution version / wersja evo	3x18W

FIXTURE STANDARD FINISH OPTIONS / WYKOŃCZENIA STANDARDOWE

ALU	44682BV-01	44682EV-01
BLACK	44682BV-02	44682EV-02
WHITE	44682BV-03	44682EV-03

Additional finishes and dimming options on aquaform.pl/44682



FINISHES / WYKOŃCZENIA

MATT GLOSS BRUSHED



BLOS mini LED surface

Dependent on version / Zależna od wersji
LED 350mA, integrated
WW and NW colour temperatures available

Power / Moc
Light source / Źródło światła

Dimming options: DALI, switchDIM, Phase-Control
Integrated light source included / Zawiera zintegrowane źródło światła
Gear included / Zawiera zasilacz LED

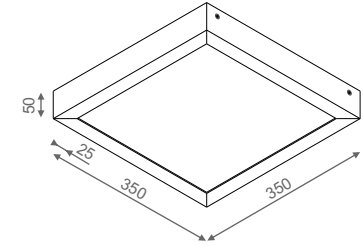
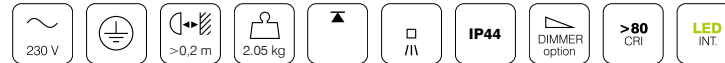
AVAILABLE VERSIONS / DOSTĘPNE WERSJE

	Power	Flux	CRI
BV basic version / wersja podstawowa	18.6W	1968lm	>80
EV evolution version / wersja evo	34.2W	3600lm	>80

FIXTURE STANDARD FINISH OPTIONS / WYKOŃCZENIA STANDARDOWE

ALU	44591BV-01
BLACK	44591BV-02
WHITE	44591BV-03

Additional finishes, dimming and NW specifications on aquaform.pl/BL1014



All data applies to WW

FINISHES / WYKOŃCZENIA

MATT GLOSS BRUSHED



BLOS mini FLUO surface

Dependent on version / Zależna od wersji
TC-L
2G11

Power / Moc
Light source / Źródło światła
Lampholder / Oprawka

Light source not included / Nie zawiera źródła światła
Electronic ballast included / Wbudowany statecznik elektroniczny

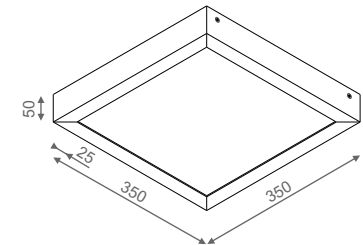
AVAILABLE VERSIONS / DOSTĘPNE WERSJE

BV basic version / wersja podstawowa	2x18W
EV evolution version / wersja evo	3x18W

FIXTURE STANDARD FINISH OPTIONS / WYKOŃCZENIA STANDARDOWE

ALU	44582BV-01	44582EV-01
BLACK	44582BV-02	44582EV-02
WHITE	44582BV-03	44582EV-03

Additional finishes and dimming options on aquaform.pl/BL1024



FINISHES / WYKOŃCZENIA

MATT GLOSS BRUSHED

NEW

BLOS 2 LED surface

Dependent on version / Zależna od wersji
LED 350mA, integrated
WW and NW colour temperatures available

Power / Moc
Light source / Źródło światła

Dimming options: DALI, switchDIM, Phase Control
Integrated light source included / Zawiera zintegrowane źródło światła
Gear included / Zawiera zasilacz LED

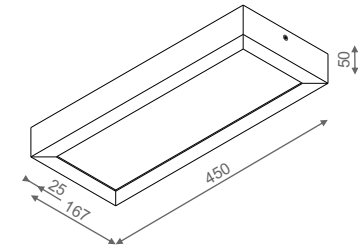
AVAILABLE VERSIONS / DOSTĘPNE WERSJE

	Power	Flux	CRI
BV basic version / wersja podstawowa	12.4W	1312lm	>80
EV evolution version / wersja evo	22.8W	2400lm	>80

FIXTURE STANDARD FINISH OPTIONS / WYKOŃCZENIA STANDARDOWE

ALU	44212BV-01
BLACK	44212BV-02
WHITE	44212BV-03

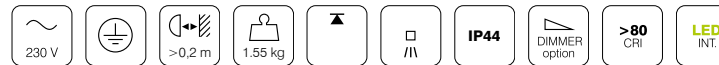
Additional finishes, dimming and NW specifications on aquaform.pl/BL2014



All data applies to WW

FINISHES / WYKOŃCZENIA

MATT GLOSS BRUSHED



BLOS 2 FLUO surface

24W
TC-L
2G11

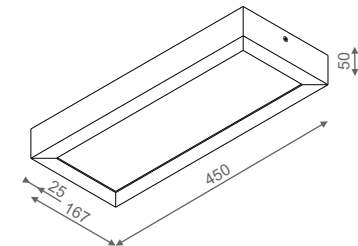
Power / Moc
Light source / Źródło światła
Lampholder / Oprawka

Dimming options: DALI, switchDIM
Light source not included / Nie zawiera źródła światła
Electronic ballast included / Wbudowany statecznik elektroniczny

FIXTURE STANDARD FINISH OPTIONS / WYKOŃCZENIA STANDARDOWE

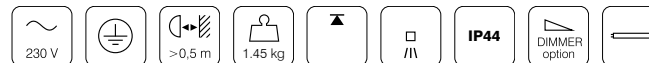
Length	Power	ALU	BLACK	WHITE
450mm	24W	44381-01	44381-02	44381-03

Additional finishes and dimming options on aquaform.pl/44381



FINISHES / WYKOŃCZENIA

MATT GLOSS BRUSHED



Private residence
Warszawa
D: MADE IN STUDIO Justyna Banachowska Rejman





Private residence
Warszawa
D: MADE IN STUDIO Justyna Banachowska Rejman

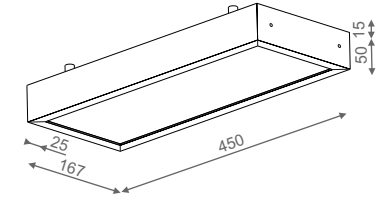


BLOS 2 space FLUO surface

24W
TC-L
2G11

Power / Moc
Light source / Źródło światła
Lampholder / Oprawka

Dimming options: DALI, switchDIM
Light source not included / Nie zawiera źródła światła
Electronic ballast included / Wbudowany statecznik elektroniczny



FIXTURE STANDARD FINISH OPTIONS / WYKOŃCZENIA STANDARDOWE

Length	Power	ALU	BLACK	WHITE
450mm	24W	44382-01	44382-02	44382-03

Additional finishes and dimming options on aquaform.pl/44382

FINISHES / WYKOŃCZENIA

MATT GLOSS BRUSHED



SKYLIGHT LED surface

NEW

Dependent on version / Zależna od wersji
LED 350mA, integrated
WW and NW colour temperatures available

Power / Moc
Light source / Źródło światła

Dimming options: DALI, switchDIM
Integrated light source included / Zawiera zintegrowane źródło światła
Gear included / Zawiera zasilacz LED

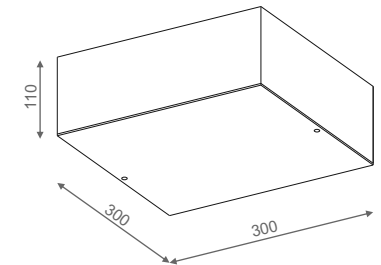
AVAILABLE VERSIONS / DOSTĘPNE WERSJE

	Power	Flux	CRI
BV basic version / wersja podstawowa	18.6W	1968lm	>80
EV evolution version / wersja evo	34.2W	3600lm	>80

FIXTURE STANDARD FINISH OPTIONS / WYKOŃCZENIA STANDARDOWE

ALU	40019EV-01
BLACK	40019EV-02
WHITE	40019EV-03

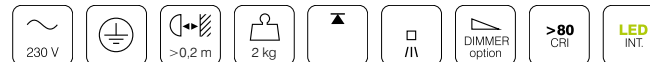
Additional finishes, dimming and NW specifications on aquaform.pl/SK0014



All data applies to WW

FINISHES / WYKOŃCZENIA

MATT





SLIMMER 17 LED surface

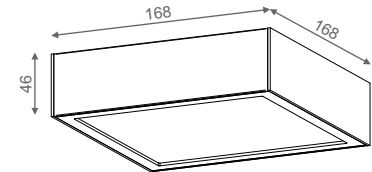
Dependent on version / Zależna od wersji
LED 350mA, integrated
WW and NW colour temperatures available

Power / Moc
Light source / Źródło światła

Dimming options: Phase-Control
Integrated light source included / Zawiera zintegrowane źródło światła
Gear included / Zawiera zasilacz LED

AVAILABLE VERSIONS / DOSTĘPNE WERSJE

	Power	Flux	CRI
BV basic version / wersja podstawowa	6.2W	672lm	>80
EV evolution version / wersja evo	12.4W	1312lm	>80
PV premium version / wersja premium	12.4W	1072lm	>90



FIXTURE STANDARD FINISH OPTIONS / WYKOŃCZENIA STANDARDOWE

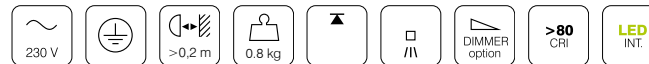
ALU	40170EV-01
BLACK	40170EV-02
WHITE	40170EV-03

Additional finishes, dimming and NW specifications on aquaform.pl/SM1014

All data applies to WW

FINISHES / WYKOŃCZENIA

MATT GLOSS



SLIMMER 30 LED surface

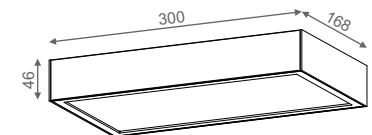
Dependent on version / Zależna od wersji
LED 350mA, integrated
WW and NW colour temperatures available

Power / Moc
Light source / Źródło światła

Dimming options: Phase-Control
Integrated light source included / Zawiera zintegrowane źródło światła
Gear included / Zawiera zasilacz LED

AVAILABLE VERSIONS / DOSTĘPNE WERSJE

	Power	Flux	CRI
BV basic version / wersja podstawowa	12.4W	1312lm	>80
EV evolution version / wersja evo	22.8W	2400lm	>80
PV premium version / wersja premium	22.8W	1968lm	>90



FIXTURE STANDARD FINISH OPTIONS / WYKOŃCZENIA STANDARDOWE

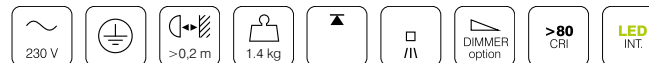
ALU	40172EV-01
BLACK	40172EV-02
WHITE	40172EV-03

Additional finishes, dimming and NW specifications on aquaform.pl/SM2014

All data applies to WW

FINISHES / WYKOŃCZENIA

MATT GLOSS





TUBA 111 surface

35-50W (LED 7-12.5W)
AR111, 12V
G53

Power / Moc
Light source / Źródło światła
Lampholder / Oprawka

Dimming: Phase-Control
Light source not included / Nie zawiera źródła światła
Electronic transformer included / Zawiera transformator elektroniczny

FIXTURE STANDARD FINISH OPTIONS / WYKOŃCZENIA STANDARDOWE

ALU	45611-01
BLACK	● 45611-02
WHITE	● 45611-03

Additional finishes and dimming options on aquaform.pl/45611

● 5 days

FINISHES / WYKOŃCZENIA

MATT GLOSS CHROME



TUBA 111 230V surface

50-100W (LED 10-15W)
ES111, 230V
GU10

Power / Moc
Light source / Źródło światła
Lampholder / Oprawka

Dimming: Phase-Control
Light source not included / Nie zawiera źródła światła
Transformer not required / Nie wymaga transformatora

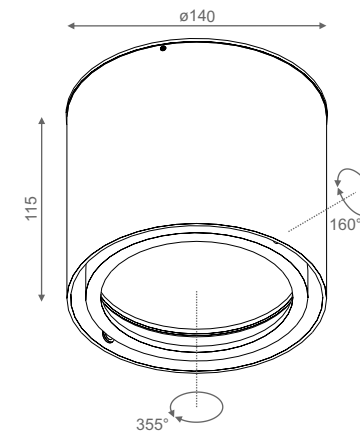
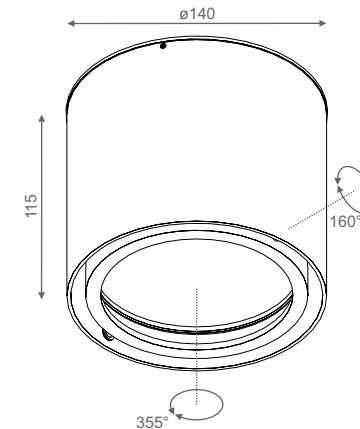
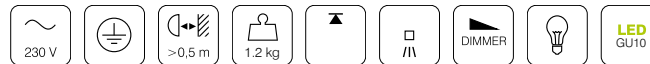
FIXTURE STANDARD FINISH OPTIONS / WYKOŃCZENIA STANDARDOWE

ALU	45711-01
BLACK	45711-02
WHITE	45711-03

Additional finishes and dimming options on aquaform.pl/45711

FINISHES / WYKOŃCZENIA

MATT GLOSS CHROME





45611-32



45611-35



45611-33

TUBA 111 surface

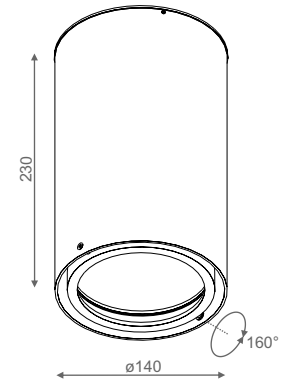


TUBA 111 23 surface

35-50W (LED 7-12.5W)
AR111, 12V
G53

Power / Moc
Light source / Źródło światła
Lampholder / Oprawka

Dimming: Phase-Control
Light source not included / Nie zawiera źródła światła
Electronic transformer included / Zawiera transformator elektroniczny



FIXTURE STANDARD FINISH OPTIONS / WYKOŃCZENIA STANDARDOWE

ALU	46511-01
BLACK	46511-02
WHITE	46511-03

Additional finishes and dimming options on aquaform.pl/46511



FINISHES / WYKOŃCZENIA

MATT GLOSS BRUSHED

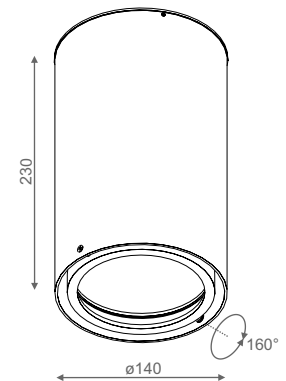


TUBA 111 23 230V surface

50-100W (LED 10-15W)
ES111, 230V
GU10

Power / Moc
Light source / Źródło światła
Lampholder / Oprawka

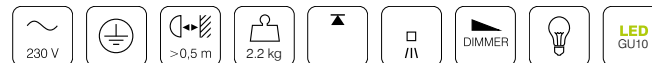
Dimming: Phase-Control
Light source not included / Nie zawiera źródła światła
Transformer not required / Nie wymaga transformatora



FIXTURE STANDARD FINISH OPTIONS / WYKOŃCZENIA STANDARDOWE

ALU	46512-01
BLACK	46512-02
WHITE	46512-03

Additional finishes and dimming options on aquaform.pl/46512



FINISHES / WYKOŃCZENIA

MATT GLOSS BRUSHED



TUBA 111 surface



TUBA 111 34 surface

35-50W (LED 7-12.5W)
AR111, 12V
G53

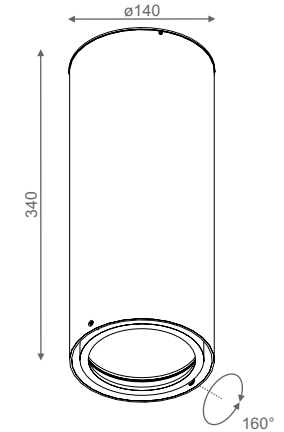
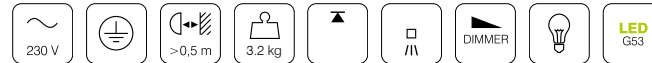
Power / Moc
Light source / Źródło światła
Lampholder / Oprawka

Dimming: Phase-Control
Light source not included / Nie zawiera źródła światła
Electronic transformer included / Zawiera transformator elektroniczny

FIXTURE STANDARD FINISH OPTIONS / WYKOŃCZENIA STANDARDOWE

ALU	46611-01
BLACK	46611-02
WHITE	46611-03

Additional finishes and dimming options on aquaform.pl/46611



FINISHES / WYKOŃCZENIA

MATT GLOSS BRUSHED



TUBA 111 34 230V surface

50-100W (LED 10-15W)
ES111, 230V
GU10

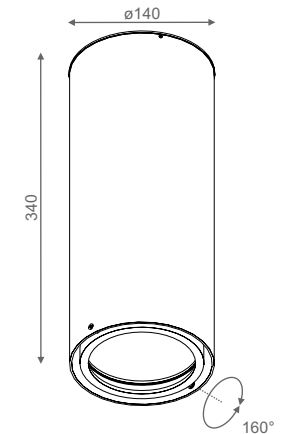
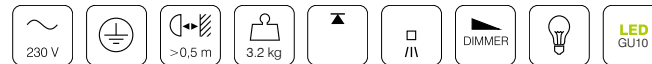
Power / Moc
Light source / Źródło światła
Lampholder / Oprawka

Dimming: Phase-Control
Light source not included / Nie zawiera źródła światła
Transformer not required / Nie wymaga transformatora

FIXTURE STANDARD FINISH OPTIONS / WYKOŃCZENIA STANDARDOWE

ALU	46610-01
BLACK	46610-02
WHITE	46610-03

Additional finishes and dimming options on aquaform.pl/46610



FINISHES / WYKOŃCZENIA

MATT GLOSS BRUSHED

Private residence
D: STRATO Krzysztof Wojciechowski
L: LAMPIARNIA Poznań
F: Anka Górajska





TUBA distance 111x1 surface

35-50W (LED 7-12.5W)
AR111, 12V
G53

Power / Moc
Light source / Źródło światła
Lampholder / Oprawka

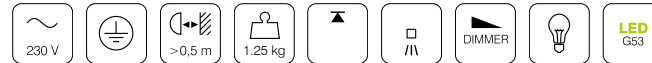
Dimming: Phase-Control
Light source not included / Nie zawiera źródła światła
Electronic transformer included / Zawiera transformator elektroniczny

FIXTURE STANDARD FINISH OPTIONS / WYKOŃCZENIA STANDARDOWE

ALU	45603-01
BLACK	45603-02
WHITE	45603-03

Additional finishes and dimming options on aquaform.pl/45603

• 5 days



FINISHES / WYKOŃCZENIA

MATT GLOSS



TUBA distance 111x1 230V surface

50-100W (LED 10-15W)
ES111, 230V
GU10

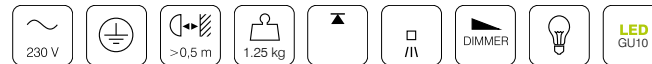
Power / Moc
Light source / Źródło światła
Lampholder / Oprawka

Dimming: Phase-Control
Light source not included / Nie zawiera źródła światła
Transformer not required / Nie wymaga transformatora

FIXTURE STANDARD FINISH OPTIONS / WYKOŃCZENIA STANDARDOWE

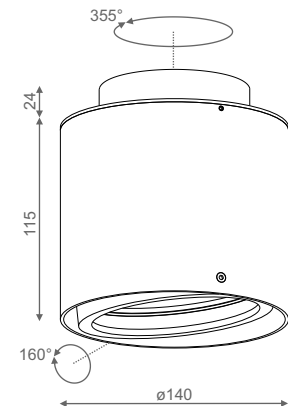
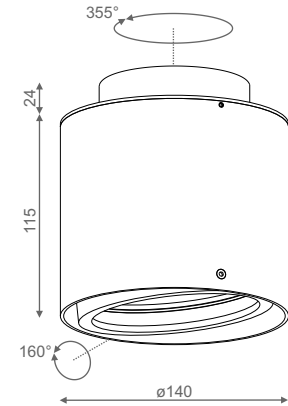
ALU	45602-01
BLACK	45602-02
WHITE	45602-03

Additional finishes and dimming options on aquaform.pl/45602



FINISHES / WYKOŃCZENIA

MATT GLOSS





TUBA distance 111x2 surface

2x 35-50W (2x LED 7-12.5W)
AR111, 12V
G53

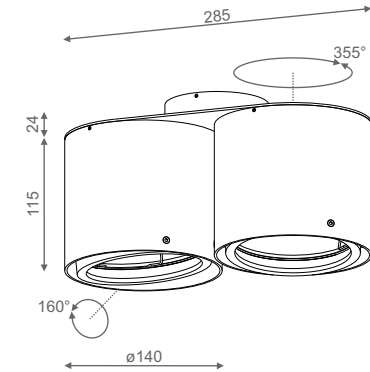
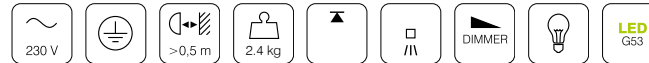
Power / Moc
Light source / Źródło światła
Lampholder / Oprawka

Dimming: Phase-Control
Light source not included / Nie zawiera źródła światła
Electronic transformer included / Zawiera transformator elektroniczny

FIXTURE STANDARD FINISH OPTIONS / WYKOŃCZENIA STANDARDOWE

ALU	45630-01
BLACK	45630-02
WHITE	45630-03

Additional finishes and dimming options on aquaform.pl/45630



FINISHES / WYKOŃCZENIA

MATT GLOSS



TUBA distance 111x2 230V surface

2x 50-100W (2x LED 10-15W)
ES111, 230V
GU10

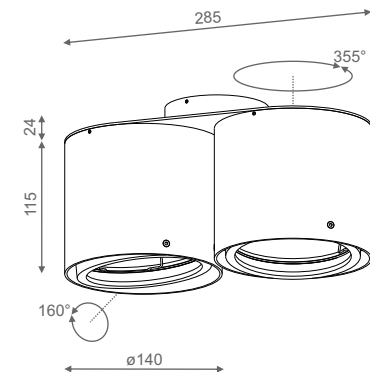
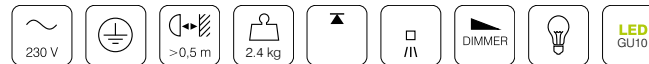
Power / Moc
Light source / Źródło światła
Lampholder / Oprawka

Dimming: Phase-Control
Light source not included / Nie zawiera źródła światła
Transformer not required / Nie wymaga transformatora

FIXTURE STANDARD FINISH OPTIONS / WYKOŃCZENIA STANDARDOWE

ALU	45632-01
BLACK	45632-02
WHITE	45632-03

Additional finishes and dimming options on aquaform.pl/45632



FINISHES / WYKOŃCZENIA

MATT GLOSS



TUBA LED surface

Dependent on version / Zależna od wersji
LED 230V, integrated
WW and NW colour temperatures available

Power / Moc
Light source / Źródło światła

Integrated light source included / Zawiera zintegrowane źródło światła
Gear not required / Nie wymaga zasilacza LED

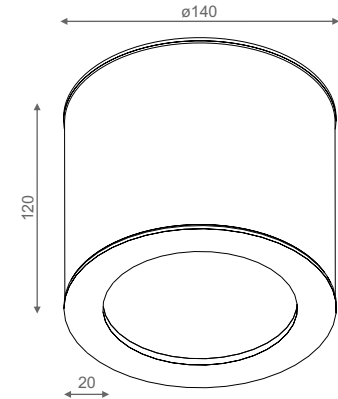
AVAILABLE VERSIONS / DOSTĘPNE WERSJE

	Power	Flux	CRI
BV basic version / wersja podstawowa	8.7W	585lm	>80
EV evolution version / wersja evo	13W	800lm	>80

FIXTURE STANDARD FINISH OPTIONS / WYKOŃCZENIA STANDARDOWE

ALU	45713BV-01
BLACK	45713BV-02
WHITE	45713BV-03

Additional finishes, dimming and NW specifications on aquaform.pl/TU0014



All data applies to WW

FINISHES / WYKOŃCZENIA

MATT GLOSS BRUSHED



TUBA 50 230V surface

20-50W (LED 3.5-10W)
PAR16, 230V
GU10

Power / Moc
Light source / Źródło światła
Lampholder / Oprawka

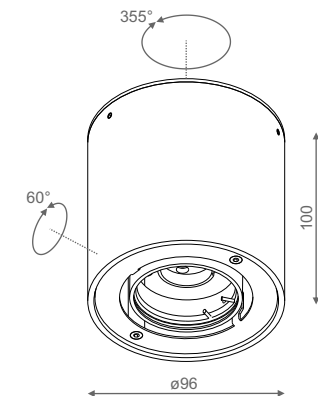
Dimming: Phase-Control
Light source not included / Nie zawiera źródła światła
Transformer not required / Nie wymaga transformatora

FIXTURE STANDARD FINISH OPTIONS / WYKOŃCZENIA STANADRDOWE

ALU	45921-01
BLACK	45921-02
WHITE	● 45921-03

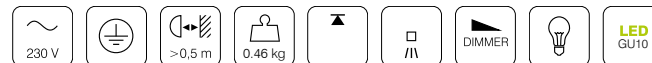
Additional finishes and dimming options on aquaform.pl/45921

● 5 days



FINISHES / WYKOŃCZENIA

MATT GLOSS



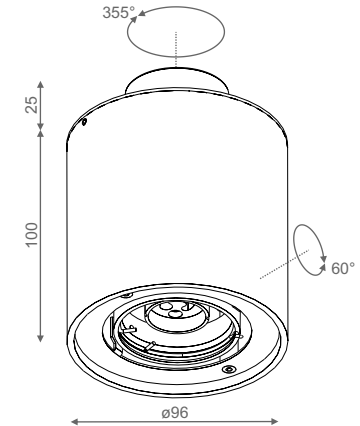


TUBA distance 50x1 230V surface

20-50W (LED 3.5-10W)
PAR16, 230V
GU10

Power / Moc
Light source / Źródło światła
Lampholder / Oprawka

Dimming: Phase-Control
Light source not included / Nie zawiera źródła światła
Transformer not required / Nie wymaga transformatora



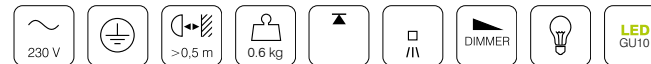
FIXTURE STANDARD FINISH OPTIONS / WYKOŃCZENIA STANDARDOWE

ALU	45941-01
BLACK	45941-02
WHITE	45941-03

Additional finishes and dimming options on aquaform.pl/45941

FINISHES / WYKOŃCZENIA

MATT GLOSS

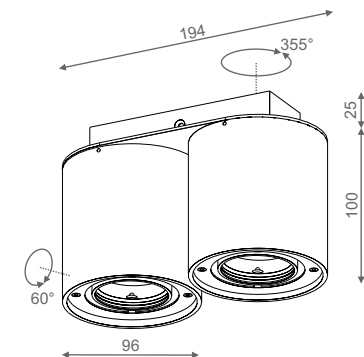


TUBA distance 50x2 230V surface

2x 20-50W (2x LED 3.5-10W)
PAR16, 230V
GU10

Power / Moc
Light source / Źródło światła
Lampholder / Oprawka

Dimming: Phase-Control
Light source not included / Nie zawiera źródła światła
Transformer not required / Nie wymaga transformatora



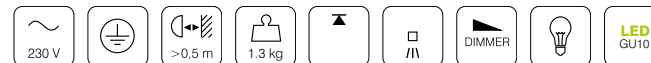
FIXTURE STANDARD FINISH OPTIONS / WYKOŃCZENIA STANDARDOWE

ALU	45935-01
BLACK	45935-02
WHITE	45935-03

Additional finishes and dimming options on aquaform.pl/45935

FINISHES / WYKOŃCZENIA

MATT GLOSS





PET FINE surface



Warszawa
D: Modular Pracownia Architektoniczna
F: Artur Kot

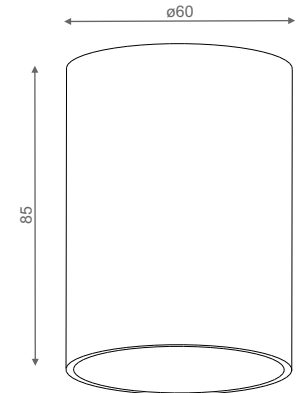


PET FINE surface

20-50W (LED 3.5-10W)
PAR16, 230V
GU10

Power / Moc
Light source / Źródło światła
Lampholder / Oprawka

Dimming: Phase-Control
Light source not included / Nie zawiera źródła światła
Transformer not required / Nie wymaga transformatora



FIXTURE STANDARD FINISH OPTIONS / WYKOŃCZENIA STANDARDOWE

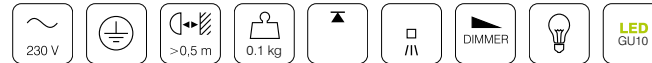
ALU	• 42311-01
BLACK	• 42311-02
WHITE	• 42311-03

Additional finishes and dimming options on aquaform.pl/42311

• 5 days

FINISHES / WYKOŃCZENIA

MATT GLOSS CHROME



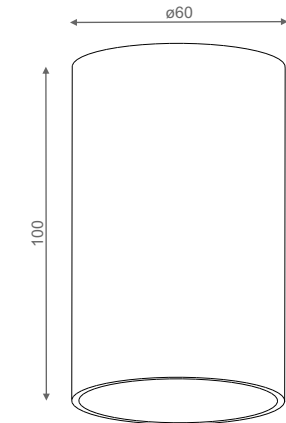
PET FINE 10 surface

NEW

20-50W (LED 3.5-10W)
PAR16, 230V
GU10

Power / Moc
Light source / Źródło światła
Lampholder / Oprawka

Dimming: Phase-Control
Light source not included / Nie zawiera źródła światła
Transformer not required / Nie wymaga transformatora



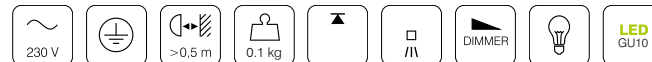
FIXTURE STANDARD FINISH OPTIONS / WYKOŃCZENIA STANDARDOWE

ALU	46421-01
BLACK	46421-02
WHITE	46421-03

Additional finishes and dimming options on aquaform.pl/46421

FINISHES / WYKOŃCZENIA

MATT GLOSS MULTICOLOUR



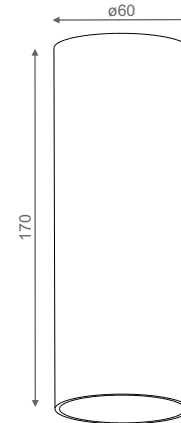


PET FINE 17 surface

20-50W (LED 3.5-10W)
PAR16, 230V
GU10

Power / Moc
Light source / Źródło światła
Lampholder / Oprawka

Dimming: Phase-Control
Light source not included / Nie zawiera źródła światła
Transformer not required / Nie wymaga transformatora



FIXTURE STANDARD FINISH OPTIONS / WYKOŃCZENIA STANDARDOWE

ALU	46311-01
BLACK	46311-02
WHITE	46311-03

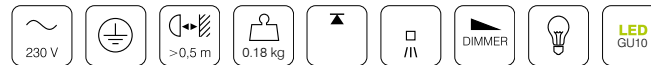
Additional finishes and dimming options on aquaform.pl/46311

• 5 days

FINISHES / WYKOŃCZENIA

MATT GLOSS

CHROME MULTICOLOUR

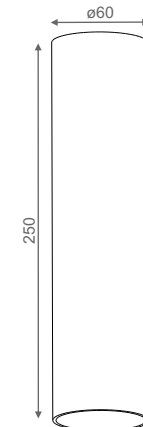


PET FINE 25 surface

20-50W (LED 3.5-10W)
PAR16, 230V
GU10

Power / Moc
Light source / Źródło światła
Lampholder / Oprawka

Dimming: Phase-Control
Light source not included / Nie zawiera źródła światła
Transformer not required / Nie wymaga transformatora



FIXTURE STANDARD FINISH OPTIONS / WYKOŃCZENIA STANDARDOWE

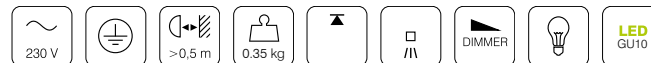
ALU	46411-01
BLACK	46411-02
WHITE	46411-03

Additional finishes and dimming options on aquaform.pl/46411

FINISHES / WYKOŃCZENIA

MATT GLOSS

CHROME MULTICOLOUR





46411-30



46311-30



42311-30



PET FINE surface CHROME COLLECTION



BLACK&GOLD



46411-42



46311-42



46421-42

WHITE&GOLD



46411-43



46311-43



46421-43

PET FINE surface MULTICOLOUR COLLECTION

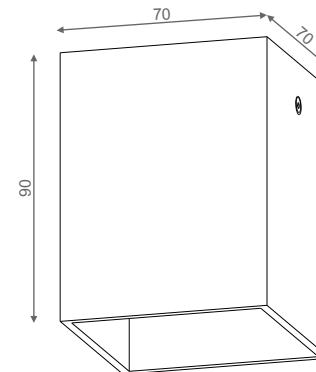


QUPET FINE surface

20-50W (LED 3.5-10W)
PAR16, 230V
GU10

Power / Moc
Light source / Źródło światła
Lampholder / Oprawka

Dimming: Phase-Control
Light source not included / Nie zawiera źródła światła
Transformer not required / Nie wymaga transformatora



FIXTURE STANDARD FINISH OPTIONS / WYKOŃCZENIA STANDARDOWE

ALU	● 42411-01
BLACK	● 42411-02
WHITE	● 42411-03

Additional finishes and dimming options on aquaform.pl/42411

● 5 days

FINISHES / WYKOŃCZENIA

MATT GLOSS

CHROME MULTICOLOUR





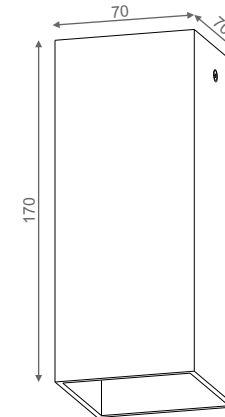
QUPET FINE 17 surface

NEW

20-50W (LED 3.5-10W)
PAR16, 230V
GU10

Power / Moc
Light source / Źródło światła
Lampholder / Oprawka

Dimming: Phase-Control
Light source not included / Nie zawiera źródła światła
Transformer not required / Nie wymaga transformatora



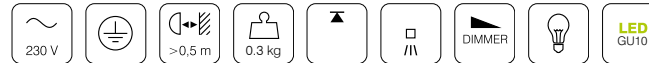
FIXTURE STANDARD FINISH OPTIONS / WYKOŃCZENIA STANDARDOWE

ALU	40512-01
BLACK	40512-02
WHITE	40512-03

Additional finishes and dimming options on aquaform.pl/40512

FINISHES / WYKOŃCZENIA

MATT GLOSS CHROME MULTICOLOUR



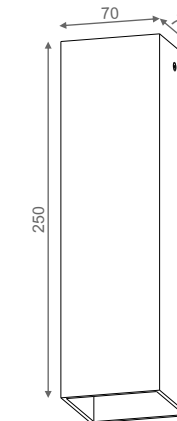
QUPET FINE 25 surface

NEW

20-50W (LED 3.5-10W)
PAR16, 230V
GU10

Power / Moc
Light source / Źródło światła
Lampholder / Oprawka

Dimming: Phase-Control
Light source not included / Nie zawiera źródła światła
Transformer not required / Nie wymaga transformatora



FIXTURE STANDARD FINISH OPTIONS / WYKOŃCZENIA STANDARDOWE

ALU	40513-01
BLACK	40513-02
WHITE	40513-03

Additional finishes and dimming options on aquaform.pl/40513

FINISHES / WYKOŃCZENIA

MATT GLOSS CHROME MULTICOLOUR





40513-30



40512-30



42411-30

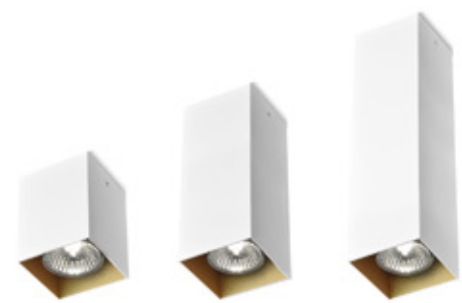
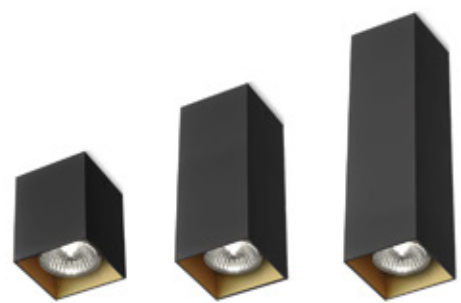


QUPET FINE surface CHROME COLLECTION



BLACK&GOLD

WHITE&GOLD



42411-42

40512-42

40513-42

42411-43

40512-43

40513-43

QUPET FINE surface MULTICOLOUR COLLECTION



Warszawa

D: Modullar Pracownia Architektoniczna

F: Michał Sosnowski



MAXI RING LED surface

Dependent on version / Zależna od wersji
LED 350mA, integrated
WW and NW colour temperatures available

Power / Moc
Light source / Źródło światła

Dimming options: DALI, switchDIM
Integrated light source included / Zawiera zintegrowane źródło światła
Gear included / Zawiera zasilacz LED

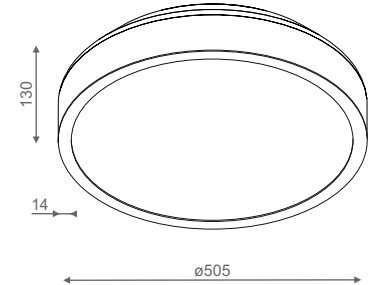
AVAILABLE VERSIONS / DOSTĘPNE WERSJE

	Power	Flux	CRI
BV basic version / wersja podstawowa	34.2W	3600lm	>80
EV evolution version / wersja evo	57W	6000lm	>80

FIXTURE STANDARD FINISH OPTIONS / WYKOŃCZENIA STANDARDOWE

ALU	45937BV-01	45936EV-01
BLACK	45937BV-02	45936EV-02
WHITE	45937BV-03	45936EV-03

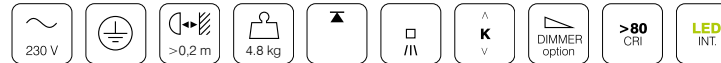
Additional finishes, dimming and NW specifications on aquaform.pl/MR0014



All data applies to WW

FINISHES / WYKOŃCZENIA

MATT



MAXI RING FLUO surface

Dependent on version / Zależna od wersji
TC-L
2G11

Power / Moc
Light source / Źródło światła
Lampholder / Oprawka

Dimming options: DALI, switchDIM
Light source not included / Nie zawiera źródła światła
Electronic ballast included / Wbudowany statecznik elektroniczny

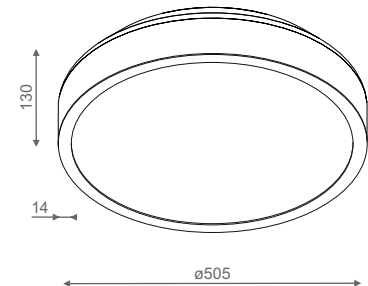
AVAILABLE VERSIONS / DOSTĘPNE WERSJE

BV basic version / wersja podstawowa	2x36W
EV evolution version / wersja evo	2x24W + 36W

FIXTURE STANDARD FINISH OPTIONS / WYKOŃCZENIA STANDARDOWE

ALU	45920BV-01	45925EV-01
BLACK	45920BV-02	45925EV-02
WHITE	45920BV-03	45925EV-03

Additional finishes and dimming options on aquaform.pl/MR0024



FINISHES / WYKOŃCZENIA

MATT





SET TRU LED surface

Dependent on version / Zależna od wersji
LED 350mA, integrated
WW and NW colour temperatures available

Power / Moc
Light source / Źródło światła

Dimming options: DALI, switchDIM
Integrated light source included / Zawiera zintegrowane źródło światła
Gear included / Zawiera zasilacz LED

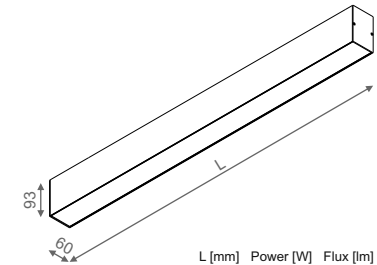
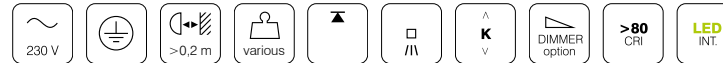
AVAILABLE VERSIONS / DOSTĘPNE WERSJE

		module (28cm)	CRI
BV	basic version / wersja podstawowa	820 lm/module	>80
EV	evolution version / wersja evo	1500 lm/module	>80
PV	premium version / wersja premium	1230 lm/module	>90

FIXTURE STANDARD FINISH OPTIONS / WYKOŃCZENIA STANDARDOWE

	570mm	860mm	1140mm	1420mm	1700mm	1980mm
ALU	45944EV-01	45948EV-01	45950EV-01	45952EV-01	45954EV-01	45956EV-01
BLACK	45944EV-02	45948EV-02	45950EV-02	45952EV-02	45954EV-02	45956EV-02
WHITE	45944EV-03	45948EV-03	45950EV-03	45952EV-03	45954EV-03	45956EV-03

Additional finishes, dimming and NW specifications on aquaform.pl/BB0022



L [mm]	Power [W]	Flux [lm]
570	22.8	2400
860	34.2	3600
1140	45.6	4800
1420	57.0	6000
1700	68.4	7200
1980	79.8	8400

All data applies to WW

FINISHES / WYKOŃCZENIA

MATT GLOSS ANODIZED



SET TRU FLUO surface

Dependent on version / Zależna od wersji
TL5
G5

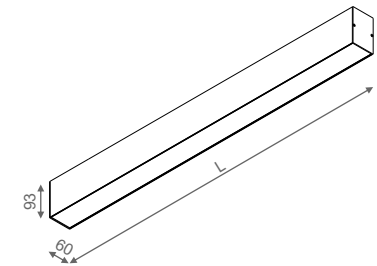
Power / Moc
Light source / Źródło światła
Lampholder / Oprawka

Dimming options: DALI, switchDIM
Light source not included / Nie zawiera źródła światła
Electronic ballast included / Wbudowany statecznik elektroniczny

FIXTURE STANDARD FINISH OPTIONS / WYKOŃCZENIA STANDARDOWE

Length	Power	ALU	BLACK	WHITE
600mm	14W	40325-01	40325-02	40325-03
600mm	24W	40326-01	40326-02	40326-03
900mm	21W	40327-01	40327-02	40327-03
900mm	39W	40328-01	40328-02	40328-03
1200mm	28W	40329-01	40329-02	40329-03
1200mm	54W	40330-01	40330-02	40330-03
1500mm	35W	40331-01	40331-02	40331-03
1500mm	49W	40332-01	40332-02	40332-03
1500mm	80W	40333-01	40333-02	40333-03

Additional finishes and dimming options on aquaform.pl/BB0001



L [mm]	Power [W]	Gear option
600	14 24	multiwatt
900	21 39	multiwatt
1200	28 54	multiwatt
1500	35 49 80	multiwatt

FINISHES / WYKOŃCZENIA

MATT GLOSS ANODIZED



SET TRU 29 LED surface

Dependent on version / Zależna od wersji
LED 350mA, integrated
WW and NW colour temperatures available

Power / Moc
Light source / Źródło światła

Dimming options: Phase-Control
Integrated light source included / Zawiera zintegrowane źródło światła
Gear included / Zawiera zasilacz LED

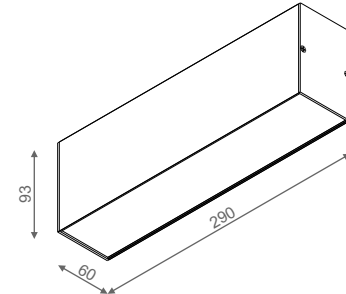
AVAILABLE VERSIONS / DOSTĘPNE WERSJE

		module (28cm)	CRI
BV	basic version / wersja podstawowa	820 lm/module	>80
EV	evolution version / wersja evo	1500 lm/module	>80
PV	premium version / wersja premium	1230 lm/module	>90

FIXTURE STANDARD FINISH OPTIONS / WYKOŃCZENIA STANDARDOWE

ALU	45942EV-01
BLACK	45942EV-02
WHITE	45942EV-03

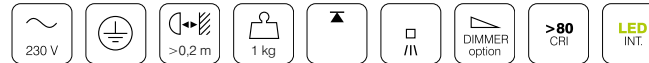
Additional finishes, dimming and NW specifications on aquaform.pl/ST1014



All data applies to WW

FINISHES / WYKOŃCZENIA

MATT GLOSS ANODIZED

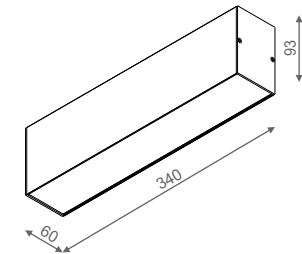


SET TRU 34 FLUO surface

24W
TC-L
2G11

Power / Moc
Light source / Źródło światła
Lampholder / Oprawka

Light source not included / Nie zawiera źródła światła
Electronic ballast included / Wbudowany statecznik elektroniczny



FIXTURE STANDARD FINISH OPTIONS / WYKOŃCZENIA STANDARDOWE

Length	Power	ALU	BLACK	WHITE
340mm	24W	46232-01	46232-02	46232-03

Additional finishes and dimming options on aquaform.pl/46232



FINISHES / WYKOŃCZENIA

MATT GLOSS ANODIZED



RING LED surface

Dependent on version / Zależna od wersji
LED 350mA, integrated
WW and NW colour temperatures available

Power / Moc
Light source / Źródło światła

Dimming options: Phase-Control
Integrated light source included / Zawiera zintegrowane źródło światła
Gear included / Zawiera zasilacz LED

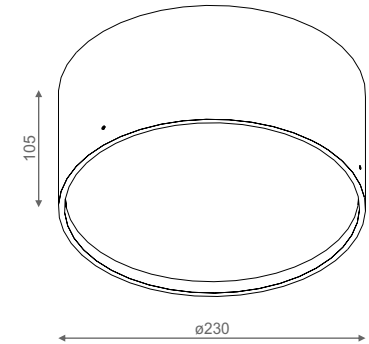
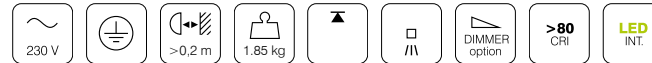
AVAILABLE VERSIONS / DOSTĘPNE WERSJE

	Power	Flux	CRI
BV basic version / wersja podstawowa	12.4W	1200lm	>80
EV evolution version / wersja evo	24.8W	2400lm	>80

FIXTURE STANDARD FINISH OPTIONS / WYKOŃCZENIA STANDARDOWE

ALU	45924EV-01
BLACK	45924EV-02
WHITE	45924EV-03

Additional finishes, dimming and NW specifications on aquaform.pl/RG0014



All data applies to WW

FINISHES / WYKOŃCZENIA

MATT GLOSS



RING FLUO surface

22W
Circular FC-22
G10q

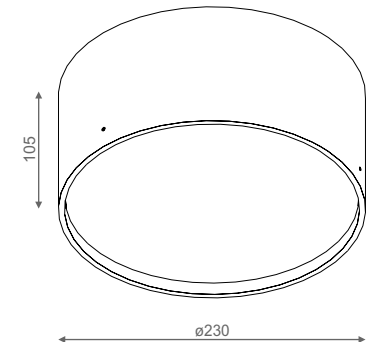
Power / Moc
Light source / Źródło światła
Lampholder / Oprawka

Light source not included / Nie zawiera źródła światła
Electronic ballast included / Wbudowany statecznik elektroniczny

FIXTURE STANDARD FINISH OPTIONS / WYKOŃCZENIA STANDARDOWE

Diameter	Power	ALU	BLACK	WHITE
230mm	22W	45923-01	45923-02	45923-03

Additional finishes and dimming options on aquaform.pl/45923



FINISHES / WYKOŃCZENIA

MATT GLOSS



ONLY square LED surface

Dependent on version / Zależna od wersji
LED 230V, integrated
WW and NW colour temperatures available

Power / Moc
Light source / Źródło światła

Integrated light source included / Zawiera zintegrowane źródło światła
Gear not required / Nie wymaga zasilacza LED

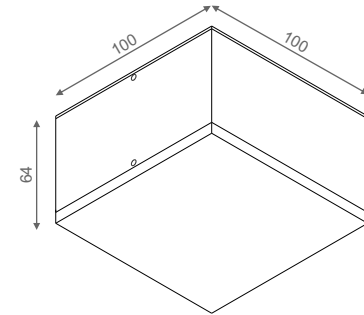
AVAILABLE VERSIONS / DOSTĘPNE WERSJE

	Power	Flux	CRI
BV basic version / wersja podstawowa	8.7W	585lm	>80
EV evolution version / wersja evo	13W	800lm	>80

FIXTURE STANDARD FINISH OPTIONS / WYKOŃCZENIA STANDARDOWE

ALU	45313BV-01
BLACK	45313BV-02
WHITE	45313BV-03

Additional finishes, dimming and NW specifications on aquaform.pl/ON0214



All data applies to WW

FINISHES / WYKOŃCZENIA

MATT GLOSS BRUSHED



ONLY round LED surface

Dependent on version / Zależna od wersji
LED 230V, integrated
WW and NW colour temperatures available

Power / Moc
Light source / Źródło światła

Integrated light source included / Zawiera zintegrowane źródło światła
Gear not required / Nie wymaga zasilacza LED

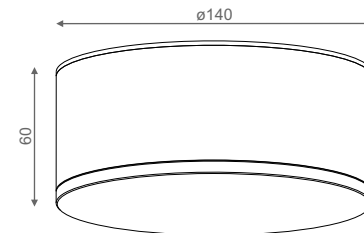
AVAILABLE VERSIONS / DOSTĘPNE WERSJE

	Power	Flux	CRI
BV basic version / wersja podstawowa	8.7W	585lm	>80
EV evolution version / wersja evo	13W	800lm	>80

FIXTURE STANDARD FINISH OPTIONS / WYKOŃCZENIA STANDARDOWE

ALU	45312BV-01
BLACK	45312BV-02
WHITE	45312BV-03

Additional finishes, dimming and NW specifications on aquaform.pl/ON0114



All data applies to WW

FINISHES / WYKOŃCZENIA

MATT GLOSS BRUSHED





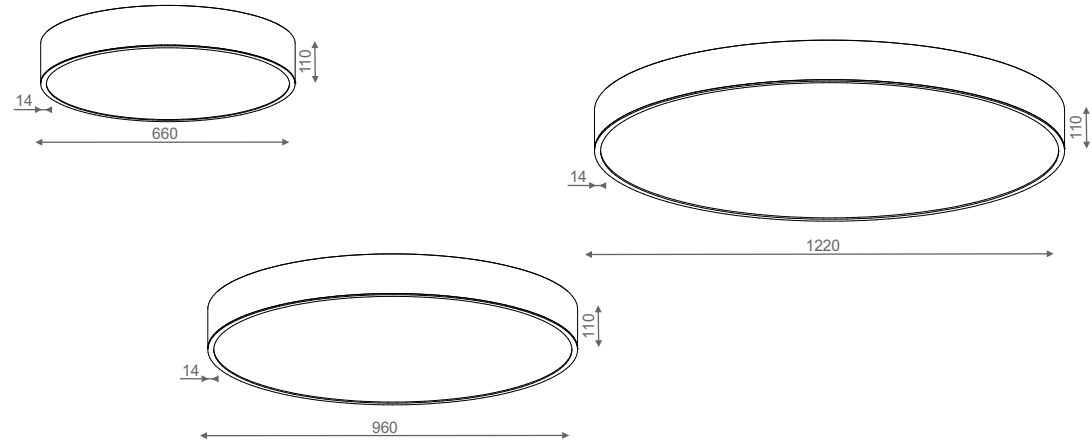
BIG SIZE round LED surface

NEW

Dependent on version / Zależna od wersji
LED 350mA, integrated
WW and NW colour temperatures available

Power / Moc
Light source / Źródło światła

Dimming options: DALI, switchDIM
Integrated light source included / Zawiera zintegrowane źródło światła
Gear included / Zawiera zasilacz LED



AVAILABLE VERSIONS / DOSTĘPNE WERSJE

EV evolution version / wersja evo

FIXTURE STANDARD FINISH OPTIONS / WYKOŃCZENIA STANDARDOWE

Diameter	CRI	Flux	Power	ALU	BLACK	WHITE
660mm	>80	6180lm	59.4W	40356EV-01	40356EV-02	40356EV-03
960mm	>80	13240lm	127W	40303EV-01	40303EV-02	40303EV-03
1220mm	>80	22064lm	211W	40305EV-01	40305EV-02	40305EV-03

Additional finishes, dimming and NW specifications on aquaform.pl/BS0114

All data applies to WW

FINISHES / WYKOŃCZENIA

MATT



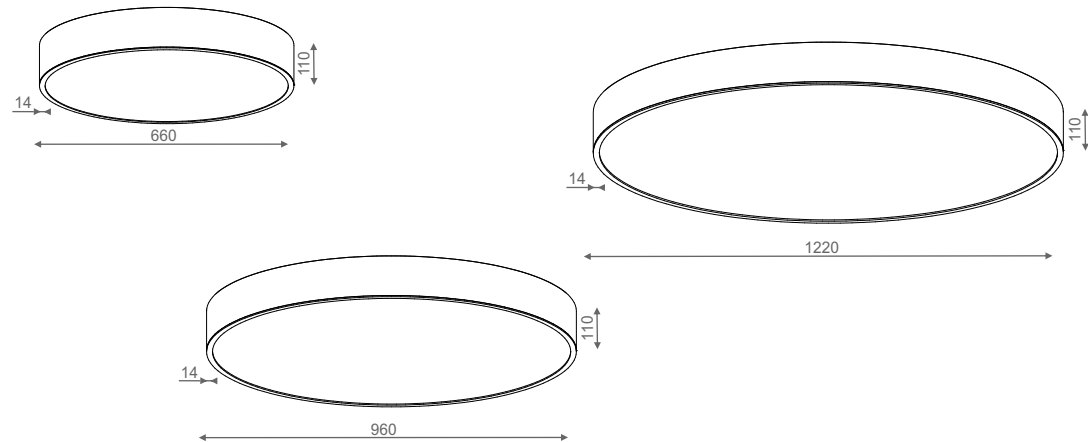
BIG SIZE round FLUO surface

NEW

Dependent on version / Zależna od wersji
 Dependent on version / Zależna od wersji
 Dependent on version / Zależna od wersji

Power / Moc
 Light source / Źródło światła
 Lampholder / Oprawka

Dimming options: DALI, switchDIM
 Light source not included / Nie zawiera źródła światła
 Electronic ballast included / Wbudowany statecznik elektroniczny



AVAILABLE VERSIONS / DOSTĘPNE WERSJE

BV basic version / wersja podstawowa
EV evolution version / wersja evo

FIXTURE STANDARD FINISH OPTIONS / WYKOŃCZENIA STANDARDOWE

Diameter	Power BV	ALU	BLACK	WHITE
960mm	2x14W TL5 + 3x21W TL5	40344BV-01	40344BV-02	40344BV-03
1220mm	6x14W TL5 + 2x21W TL5 + 3x28W TL5	40345BV-01	40345BV-02	40345BV-03
Diameter	Power EV	ALU	BLACK	WHITE
660mm	3x24W TL5 + 2x24W TC-L	40343EV-01	40343EV-02	40343EV-03
960mm	2x24W TL5 + 3x39W TL5	40344EV-01	40344EV-02	40344EV-03
1220mm	6x24W TL5 + 2x39W TL5 + 3x54W TL5	40345EV-01	40345EV-02	40345EV-03

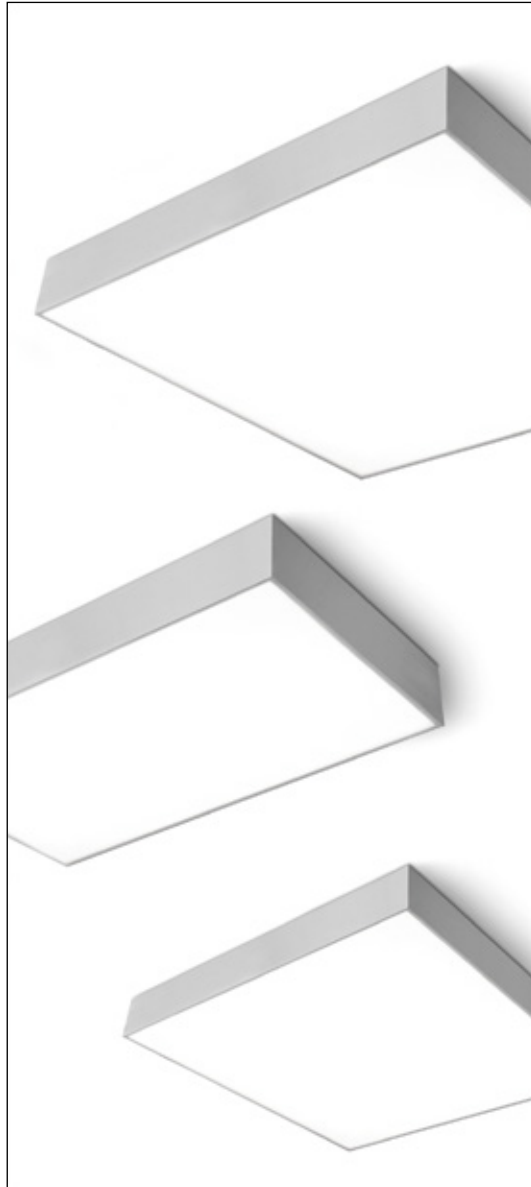
Additional finishes and dimming options on aquaform.pl/BS0124



FINISHES / WYKOŃCZENIA

MATT





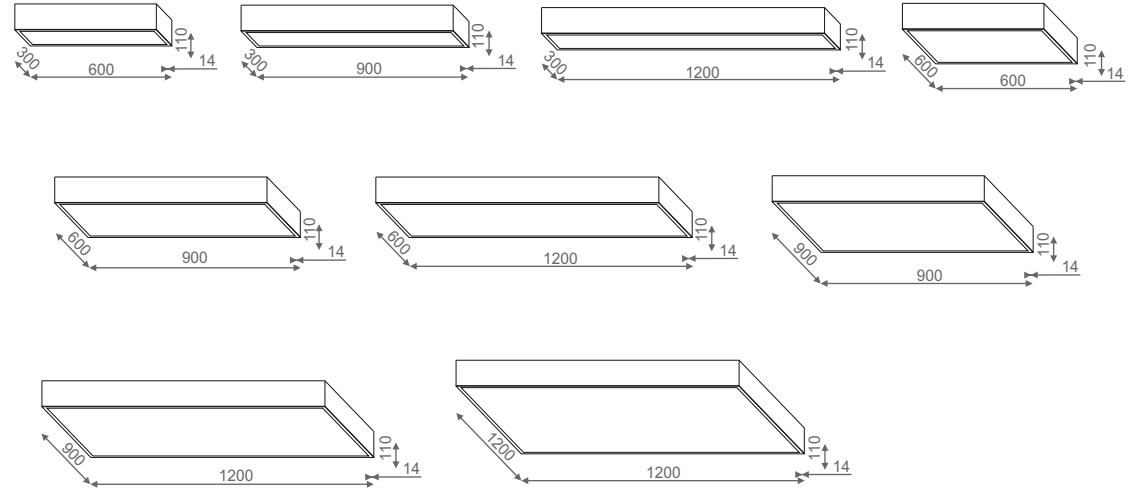
BIG SIZE square LED surface

NEW

Dependent on version / Zależna od wersji
LED 350mA, integrated
WW and NW colour temperatures available

Power / Moc
Light source / Źródło światła

Dimming options: DALI, switchDIM
Integrated light source included / Zawiera zintegrowane źródło światła
Gear included / Zawiera zasilacz LED



AVAILABLE VERSIONS / DOSTĘPNE WERSJE

EV evolution version / wersja evo

FIXTURE STANDARD FINISH OPTIONS / WYKOŃCZENIA STANDARDOWE

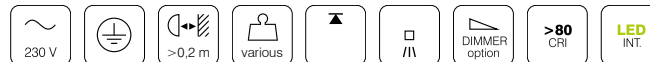
Dimensions	CRI	Flux	Power	ALU	BLACK	WHITE
300x600mm	>80	3530lm	33.6W	40321EV-01	40321EV-02	40321EV-03
300x900mm	>80	5296lm	50.8W	40319EV-01	40319EV-02	40319EV-03
300x1200mm	>80	7060lm	67.2W	40323EV-01	40323EV-02	40323EV-03
600x600mm	>80	7060lm	67.2W	40307EV-01	40307EV-02	40307EV-03
600x900mm	>80	10593lm	101.6W	40309EV-01	40309EV-02	40309EV-03
600x1200mm	>80	14118lm	134.4W	40311EV-01	40311EV-02	40311EV-03
900x900mm	>80	15888lm	152.4W	40313EV-01	40313EV-02	40313EV-03
900x1200mm	>80	21178lm	201.6W	40315EV-01	40315EV-02	40315EV-03
1200x1200mm	>80	28237lm	268.8W	40317EV-01	40317EV-02	40317EV-03

Additional finishes, dimming and NW specifications on aquaform.pl/BS0214

All data applies to WW

FINISHES / WYKOŃCZENIA

MATT



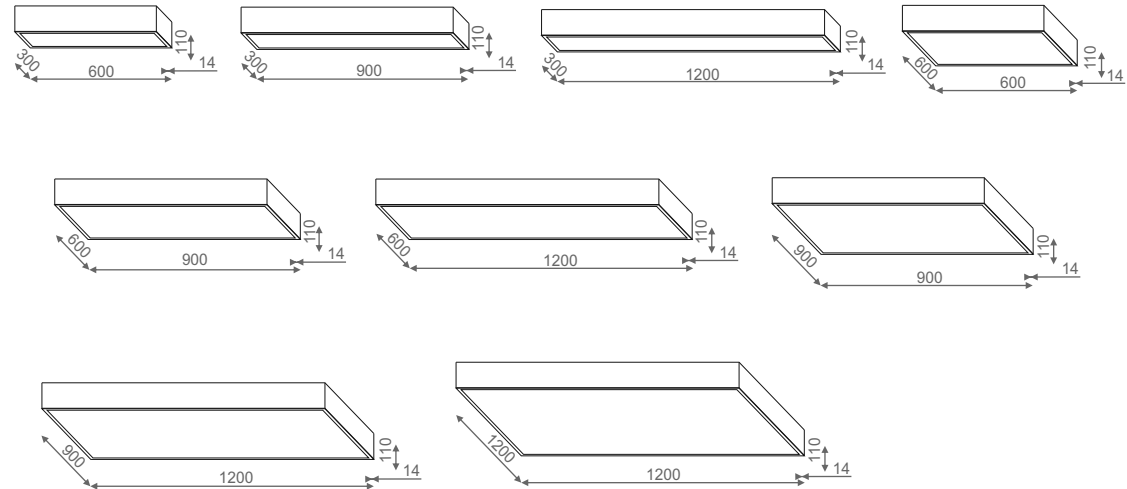
BIG SIZE square FLUO surface

NEW

Dependent on version / Zależna od wersji
TL5
G5

Power / Moc
Light source / Źródło światła
Lampholder / Oprawka

Dimming options: DALI, switchDIM
Light source not included / Nie zawiera źródła światła
Electronic ballast included / Wbudowany statecznik elektroniczny



AVAILABLE VERSIONS / DOSTĘPNE WERSJE

- BV** basic version / wersja podstawowa
- EV** evolution version / wersja evo

FIXTURE STANDARD FINISH OPTIONS / WYKOŃCZENIA STANDARDOWE

Dimensions	Power BV	ALU	BLACK	WHITE	Power EV	ALU	BLACK	WHITE
300x600mm	2x14W TL5	40347BV-01	40347BV-02	40347BV-03	2x24W TL5	40347EV-01	40347EV-02	40347EV-03
300x900mm	2x21W TL5	40348BV-01	40348BV-02	40348BV-03	2x39W TL5	40348EV-01	40348EV-02	40348EV-03
300x1200mm	2x28W TL5	40349BV-01	40349BV-02	40349BV-03	2x54W TL5	40349EV-01	40349EV-02	40349EV-03
600x600mm	4x14W TL5	40350BV-01	40350BV-02	40350BV-03	4x24W TL5	40350EV-01	40350EV-02	40350EV-03
600x900mm	4x21W TL5	40351BV-01	40351BV-02	40351BV-03	4x39W TL5	40351EV-01	40351EV-02	40351EV-03
600x1200mm	4x28W TL5	40352BV-01	40352BV-02	40352BV-03	4x54W TL5	40352EV-01	40352EV-02	40352EV-03
900x900mm	6x21W TL5	40353BV-01	40353BV-02	40353BV-03	6x39W TL5	40353EV-01	40353EV-02	40353EV-03
900x1200mm	6x28W TL5	40354BV-01	40354BV-02	40354BV-03	6x54W TL5	40354EV-01	40354EV-02	40354EV-03
1200x1200mm	8x28W TL5	40355BV-01	40355BV-02	40355BV-03	8x54W TL5	40355EV-01	40355EV-02	40355EV-03

Additional finishes and dimming options on aquaform.pl/BS0224

FINISHES / WYKOŃCZENIA

MATT





SET ALULINE LED surface

NEW

Dependent on version / Zależna od wersji
LED 350mA, integrated
WW and NW colour temperatures available

Power / Moc
Light source / Źródło światła

Dimming options: DALI, switchDIM
Integrated light source included / Zawiera zintegrowane źródło światła
Gear included / Zawiera zasilacz LED

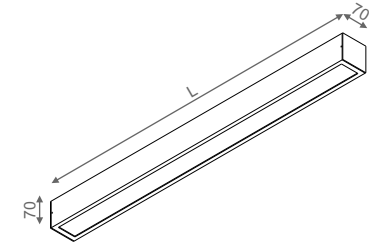
AVAILABLE VERSIONS / DOSTĘPNE WERSJE

		module (28cm)	CRI
BV	basic version / wersja podstawowa	820 lm/module	>80
EV	evolution version / wersja evo	1500 lm/module	>80
PV	premium version / wersja premium	1230 lm/module	>80

FIXTURE STANDARD FINISH OPTIONS / WYKOŃCZENIA STANDARDOWE

	580mm	870mm	1150mm	1430mm	1710mm	1990mm
ALU	40009EV-01	40011EV-01	40013EV-01	40015EV-01	40023EV-01	40025EV-01
BLACK	40009EV-02	40011EV-02	40013EV-02	40015EV-02	40023EV-02	40025EV-02
WHITE	40009EV-03	40011EV-03	40013EV-03	40015EV-03	40023EV-03	40025EV-03

Additional finishes, dimming and NW specifications on aquaform.pl/SA0014

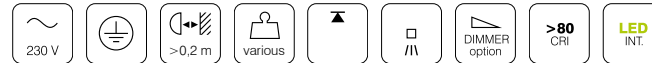


L [mm]	Power [W]	Flux [lm]
580	22.8	2400
870	34.2	3600
1150	45.6	4800
1430	57.0	6000
1710	68.4	7200
1990	79.8	8400

All data applies to WW

FINISHES / WYKOŃCZENIA

MATT GLOSS



SET ALULINE FLUO surface

Dependent on version / Zależna od wersji
TL5
G5

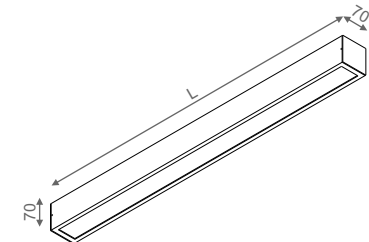
Power / Moc
Light source / Źródło światła
Lampholder / Oprawka

Dimming options: DALI, switchDIM
Light source not included / Nie zawiera źródła światła
Electronic ballast included / Wbudowany statecznik elektroniczny

FIXTURE STANDARD FINISH OPTIONS / WYKOŃCZENIA STANDARDOWE

Length	Power	ALU	BLACK	WHITE
600mm	14W	40000-01	40000-02	40000-03
600mm	24W	40001-01	40001-02	40001-03
900mm	21W	40002-01	40002-02	40002-03
900mm	39W	40003-01	40003-02	40003-03
1200mm	28W	40004-01	40004-02	40004-03
1200mm	54W	40005-01	40005-02	40005-03
1500mm	35W	40006-01	40006-02	40006-03
1500mm	49W	40007-01	40007-02	40007-03
1500mm	80W	40008-01	40008-02	40008-03

Additional finishes and dimming options on aquaform.pl/SA0024



L [mm]	Power [W]		
600	14	24	
900	21	39	
1200	28	54	
1500	35	49	80

FINISHES / WYKOŃCZENIA

MATT GLOSS





SET RAW mini LED surface

NEW

Dependent on version / Zależna od wersji
LED 350mA, integrated
WW and NW colour temperatures available

Power / Moc
Light source / Źródło światła

Dimming options: DALI, switchDIM
Integrated light source included / Zawiera zintegrowane źródło światła
Gear included / Zawiera zasilacz LED

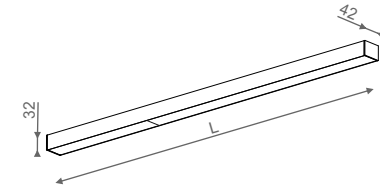
AVAILABLE VERSIONS / DOSTĘPNE WERSJE

		CRI	module (28cm)
BV	basic version / wersja podstawowa	>80	820 lm/module
EV	evolution version / wersja evo	>80	1500 lm/module
PV	premium version / wersja premium	>90	1230 lm/module

FIXTURE STANDARD FINISH OPTIONS / WYKOŃCZENIA STANDARDOWE

	1250mm	1530mm	1810mm	2090mm
ALU	40370EV-01	40371EV-01	40372EV-01	40373EV-01
BLACK	40370EV-02	40371EV-02	40372EV-02	40373EV-02
WHITE	40370EV-03	40371EV-03	40372EV-03	40373EV-03

Additional finishes, dimming and NW specifications on aquaform.pl/SR1014

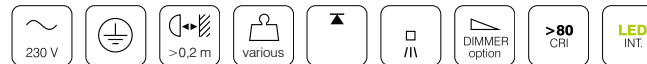


L [mm]	Power [W]	Flux [lm]
1250	34.2	3600
1530	45.6	4800
1810	57.0	6000
2090	68.4	7200

All data applies to WW

FINISHES / WYKOŃCZENIA

MATT GLOSS



SET RAW mini FLUO surface

NEW

Dependent on version / Zależna od wersji
TL5
G5

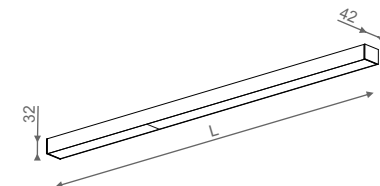
Power / Moc
Light source / Źródło światła
Lampholder / Oprawka

Dimming options: DALI, switchDIM
Light source not included / Nie zawiera źródła światła
Electronic ballast included / Wbudowany statecznik elektroniczny

FIXTURE STANDARD FINISH OPTIONS / WYKOŃCZENIA STANDARDOWE

Length	Power	ALU	BLACK	WHITE
840mm	14W	40361-01	40361-02	40361-03
840mm	24W	40362-01	40362-02	40362-03
1280mm	21W	40363-01	40363-02	40363-03
1280mm	39W	40364-01	40364-02	40364-03
1580mm	28W	40365-01	40365-02	40365-03
1580mm	54W	40366-01	40366-02	40366-03
1580mm	35W	40367-01	40367-02	40367-03
1880mm	49W	40368-01	40368-02	40368-03
1880mm	80W	40369-01	40369-02	40369-03

Additional finishes and dimming options on aquaform.pl/SR1024



L [mm]	Power [W]
840	14 24
1280	21 39
1580	28 54
1880	35 49 80

FINISHES / WYKOŃCZENIA

MATT GLOSS





PURE square OLED surface

NEW

2.5W
 OLED, integrated
 WW colour temperature

Power / Moc
 Light source / Źródło światła

Dimming options: DALI, switchDIM
 Integrated light source included / Zawiera zintegrowane źródło światła
 Gear included / Zawiera zasilacz OLED

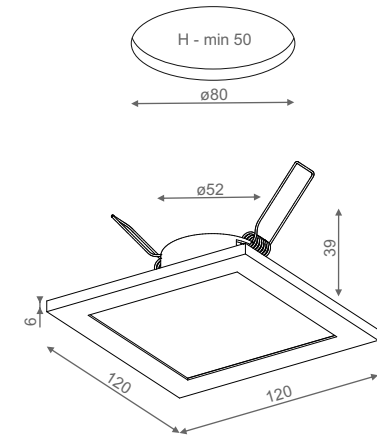
AVAILABLE VERSIONS / DOSTĘPNE WERSJE

PV premium version / wersja premium	CRI >90
--	----------------------

FIXTURE STANDARD FINISH OPTIONS / WYKOŃCZENIA STANDARDOWE

ALU	40021PV-01
BLACK	40021PV-02
WHITE	40021PV-03

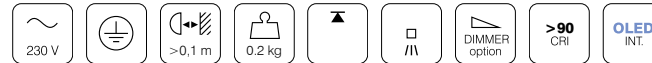
Additional finishes and dimming options on aquaform.pl/PU0204



All data applies to WW

FINISHES / WYKOŃCZENIA

MATT



PURE round OLED surface

NEW

2.5W
 OLED, integrated
 WW colour temperature

Power / Moc
 Light source / Źródło światła

Dimming options: DALI, switchDIM
 Integrated light source included / Zawiera zintegrowane źródło światła
 Gear included / Zawiera zasilacz OLED

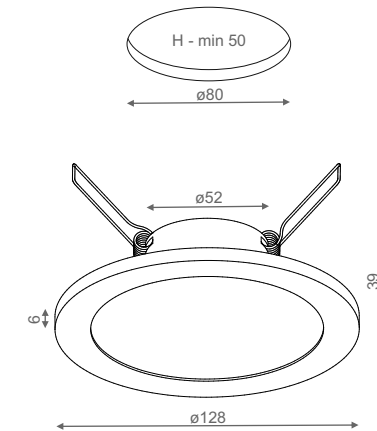
AVAILABLE VERSIONS / DOSTĘPNE WERSJE

PV premium version / wersja premium	CRI >90
--	----------------------

FIXTURE STANDARD FINISH OPTIONS / WYKOŃCZENIA STANDARDOWE

ALU	40022PV-01
BLACK	40022PV-02
WHITE	40022PV-03

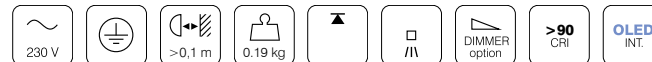
Additional finishes and dimming options on aquaform.pl/PU0104

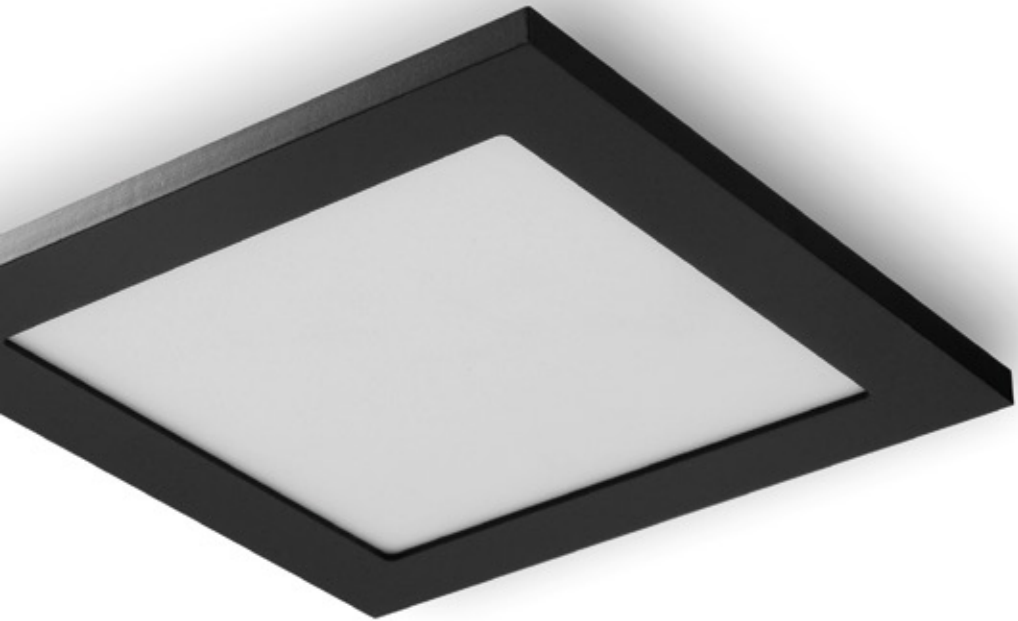


All data applies to WW

FINISHES / WYKOŃCZENIA

MATT





PURE



RECESSED / WPUSZCZANE



GLOB AQLED recessed

page 294



GLOB recessed

page 294



SWING 12 LED trimless recessed

page 298



SWING 12 trimless recessed

page 298



SWING 24 LED trimless recessed

page 299



SWING 24 trimless recessed

page 299



RING LED recessed

page 300



RING FLUO recessed

page 300



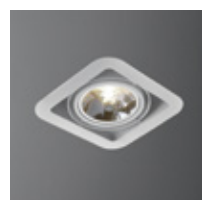
SQUAREDOWN FLUO recessed

page 306



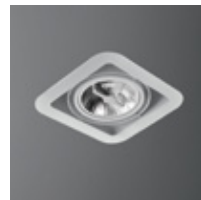
SQUARES FLUO recessed

page 306



IFORM 111x1 recessed

page 307



IFORM 111x1 230V recessed

page 307



IFORM 111x2 recessed

page 310



IFORM 111x2 230V recessed

page 310



IFORM 111x4 SQ recessed

page 311



IFORM 111x4 SQ 230V recessed

page 311



SQUARES 111x3 trimless recessed

page 326



SQUARES 111x3 trimless 230V recessed

page 326



SQUARES 111x3 recessed

page 328



SQUARES 111x3 230V recessed

page 328



SQUARES 111x4 SQ trimless recessed

page 330



SQUARES 111x4 SQ trimless 230V recessed

page 330



SQUARES 111x4 SQ recessed

page 331



SQUARES 111x4 SQ 230V recessed

page 331



SQUARES 50x2 recessed

page 341



SQUARES 50x2 230V recessed

page 341



SQUARES 50x3 trimless recessed

page 344



SQUARES 50x3 trimless 230V recessed

page 344



SQUARES 50x3 recessed

page 345



SQUARES 50x3 230V recessed

page 345



SQUARES 50x4 SQ trimless recessed

page 346



SQUARES 50x4 SQ trimless 230V recessed

page 346



RING 111
trimless recessed
page 302



RING 111 recessed
page 302



RING 111
trimless 230V recessed
page 303



RING 111 230V recessed
page 303



SIRCA recessed
page 304



SIRCA 230V recessed
page 304



SIRCA GL recessed
page 305



SIRCA GL 230V recessed
page 305



SQUARES 111x1
trimless recessed
page 314



SQUARES 111x1
trimless 230V recessed
page 314



SQUARES 111x1 recessed
page 318



SQUARES 111x1
230V recessed
page 318



SQUARES 111x2
trimless recessed
page 320



SQUARES 111x2
trimless 230V recessed
page 320



SQUARES 111x2 recessed
page 324



SQUARES 111x2
230V recessed
page 324



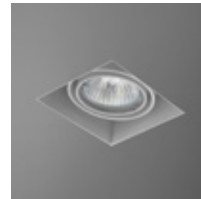
MOUNTING FRAME
FOR SQUARES 111
page 332



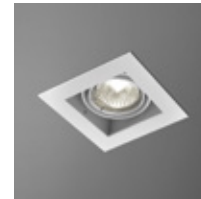
MOUNTING FRAME
FOR SQUARES 50
page 332



SQUARES 50x1
trimless recessed
page 336



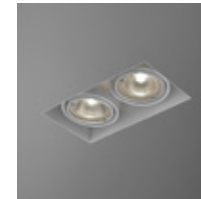
SQUARES 50x1
trimless 230V recessed
page 336



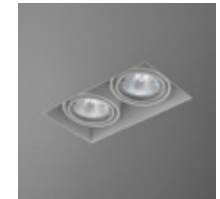
SQUARES 50x1 recessed
page 337



SQUARES 50x1
230V recessed
page 337



SQUARES 50x2
trimless recessed
page 340



SQUARES 50x2
trimless 230V recessed
page 340



SQUARES 50x4 SQ
recessed
page 347



SQUARES 50x4 SQ
230V recessed
page 347



SQUARES 70x1 recessed
page 348



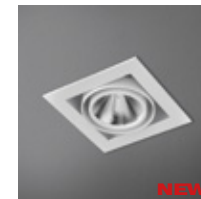
SQUARES 70x2 recessed
page 348



SQUARES 70x3 recessed
page 349



SQUARES 70x4 SQ
recessed
page 349



SQUARES 70x1 LED
recessed
page 350



SQUARES 70x2 LED
recessed
page 350



SQUARES 70x3 LED recessed
page 351



SQUARES 70x4 SQ LED recessed
page 351



DUBLET recessed
page 352



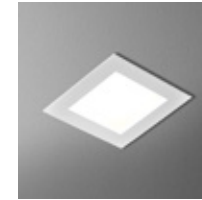
DUBLET 230V recessed
page 352



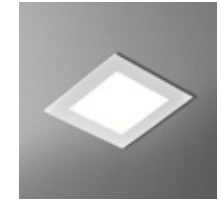
MINISQUARE recessed
page 353



MINISQUARE 230V recessed
page 353



MINISQUARE GL LED recessed
page 356



MINISQUARE GL recessed
page 356



MAXI RING FLUO recessed
page 361



SET TRU LED recessed
page 362



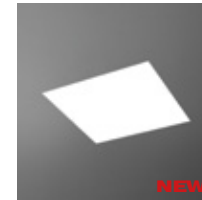
SET TRU FLUO recessed
page 362



SET TRU 29 LED recessed
page 364



SET TRU 34 FLUO recessed
page 364



SKYLIGHT 30x30 LED recessed
page 365



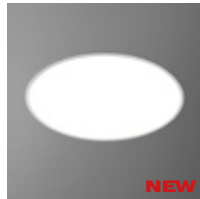
SKYLIGHT 30x60 LED recessed
page 365



SLEEK 111x1 recessed
page 366



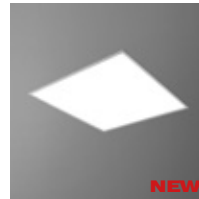
SET ALULINE FLUO recessed
page 371



BIG SIZE round LED recessed
page 372



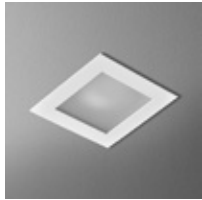
BIG SIZE round FLUO recessed
page 373



BIG SIZE square LED recessed
page 374



BIG SIZE square FLUO recessed
page 375



MINISQUARE GL
230V recessed
page 357



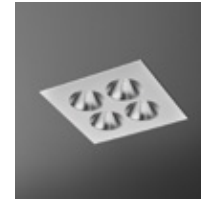
LED EYE recessed
page 358



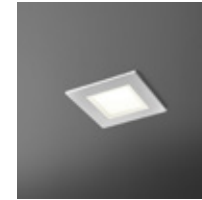
LEDROUND recessed
page 358



LEDSQUARE x1 recessed
page 359



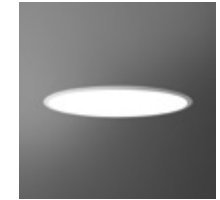
LEDSQUARE x4 recessed
page 359



LEDSQUARE x1 GL
recessed
page 360



LEDSQUARE x4 GL
recessed
page 360



MAXI RING LED recessed
page 361



SLEEK 111x2 recessed
page 366



SET SLEEK LED recessed
page 368



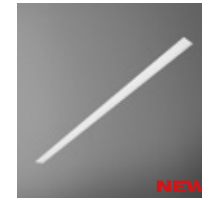
SET SLEEK FLUO
recessed
page 368



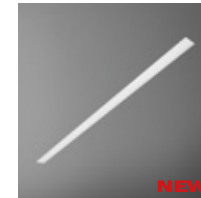
SLIMMER 20 LED
recessed
page 369



SLIMMER 33 LED
recessed
page 369



SET RAW mini LED
recessed
page 370



SET RAW mini FLUO
recessed
page 370



SET ALULINE LED
recessed
page 371



GLOB AQLED recessed

NEW

Dependent on version / Zależna od wersji
 Dependent on version / Zależne od wersji
 WW and NW colour temperatures available

Power / Moc
 Light source / Źródło światła

Dimming options: DALI, switchDIM, Phase-Control
 Integrated light source included / Zawiera zintegrowane źródło światła
 Gear included / Zawiera zasilacz LED
 Installation dimensions / Wymiary montażowe: 205mm (Φ) x 140mm (H)

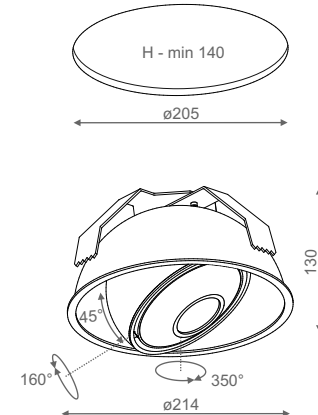
AVAILABLE VERSIONS / DOSTĘPNE WERSJE

	10.8W, 350mA	15.8W, 500mA
CRI>80	1445lm	1985lm
CRI>90	1110lm	1530lm

FIXTURE STANDARD FINISH OPTIONS / WYKOŃCZENIA STANDARDOWE

	350mA (CRI>80)	500mA (CRI>80)
ALU	30102M8-01	30102H8-01
BLACK	30102M8-02	30102H8-02
WHITE	30102M8-03	30102H8-03

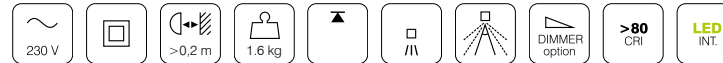
Additional finishes, dimming and NW specifications on aquaform.pl/GA0053



All data applies to WW

FINISHES / WYKOŃCZENIA

MATT GLOSS



GLOB recessed

35-100W (LED 7-20W)
 AR111, 12V
 G53

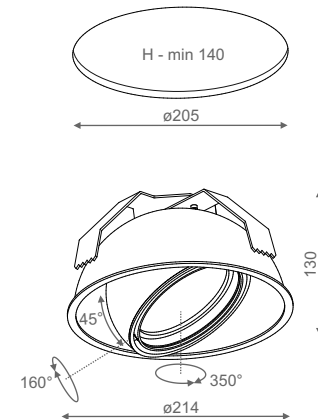
Power / Moc
 Light source / Źródło światła
 Lampholder / Oprawka

Dimming options: Phase-Control
 Light source not included / Nie zawiera źródła światła
 Additional gear required / Wymaga dodatkowo transformatora
 Installation dimensions / Wymiary montażowe: 205mm (Φ) x 140mm (H)

FIXTURE STANDARD FINISH OPTIONS / WYKOŃCZENIA STANDARDOWE

ALU	30101-01
BLACK	30101-02
WHITE	30101-03

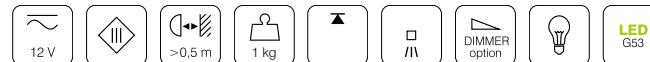
Additional finishes and dimming options on aquaform.pl/30101



FINISHES / WYKOŃCZENIA

MATT GLOSS

BLACK&WHITE





BLACK&WHITE



30101-62

WHITE&BLACK



30101-63





Showroom Warendorf in Halle an der Saale
Germany
D: Warendorf
L: Aquaform



SWING 12 LED trimless recessed

Dependent on version / Zależna od wersji
 Dependent on version / Zależna od wersji
 WW and NW colour temperatures available

Power / Moc
 Light source / Źródło światła

Dimming options: DALI, switchDIM, Phase-Control
 Integrated light source included / Zawiera zintegrowane źródło światła
 Gear included / Zawiera zasilacz LED
 Installation dimensions / Wymiary montażowe: 100mm (Φ) x 150mm (H)

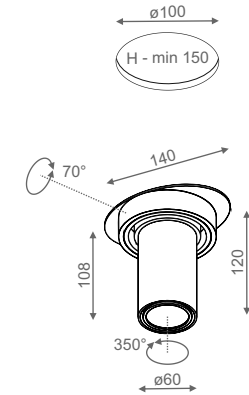
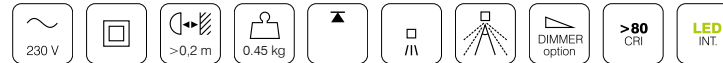
AVAILABLE VERSIONS / DOSTĘPNE WERSJE

	720lm, 350mA	1300lm, 700mA
CRI>80	5.6W	11.7W
CRI>90	7.4W	15.7W

FIXTURE STANDARD FINISH OPTIONS / WYKOŃCZENIA STANDARDOWE

	350mA (CRI>80)	700mA (CRI>80)
ALU	36701M8-01	36701H8-01
BLACK	36701M8-02	36701H8-02
WHITE	36701M8-03	36701H8-03

Additional finishes, dimming and NW specifications on aquaform.pl/SW1013



All data applies to WW

FINISHES / WYKOŃCZENIA

MATT



SWING 12 trimless recessed

20-50W (LED 3.5-10W)
 PAR16, 230V
 GU10

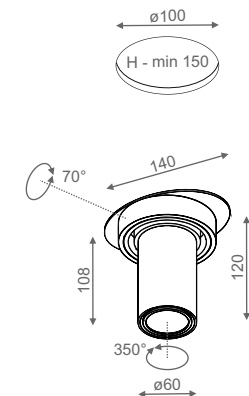
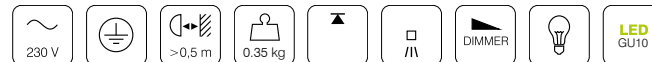
Power / Moc
 Light source / Źródło światła
 Lampholder / Oprawka

Dimming: Phase-Control
 Light source not included / Nie zawiera źródła światła
 Transformer not required / Nie wymaga transformatora
 Installation dimensions / Wymiary montażowe: 100mm (Φ) x 150mm (H)

FIXTURE STANDARD FINISH OPTIONS / WYKOŃCZENIA STANDARDOWE

ALU	36700-01
BLACK	36700-02
WHITE	36700-03

Additional finishes and dimming options on aquaform.pl/36700



FINISHES / WYKOŃCZENIA

MATT



SWING 24 LED trimless recessed

Dependent on version / Zależna od wersji
 Dependent on version / Zależna od wersji
 WW and NW colour temperatures available

Power / Moc
 Light source / Źródło światła

Dimming options: DALI, switchDIM, Phase-Control
 Integrated light source included / Zawiera zintegrowane źródło światła
 Gear included / Zawiera zasilacz LED
 Installation dimensions / Wymiary montażowe: 100mm (Φ) x 150mm (H)

AVAILABLE VERSIONS / DOSTĘPNE WERSJE

720lm, 350mA 1300lm, 700mA

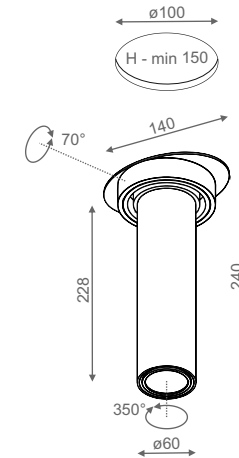
CRI>80	5.6W	11.7W
CRI>90	7.4W	15.7W

FIXTURE STANDARD FINISH OPTIONS / WYKOŃCZENIA STANDARDOWE

350mA (CRI>80) 700mA (CRI>80)

ALU	36704M8-01	36704H8-01
BLACK	36704M8-02	36704H8-02
WHITE	36704M8-03	36704H8-03

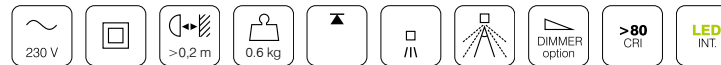
Additional finishes, dimming and NW specifications on aquaform.pl/SW2013



All data applies to WW

FINISHES / WYKOŃCZENIA

MATT



SWING 24 trimless recessed

20-50W (LED 3.5-10W)
 PAR16, 230V
 GU10

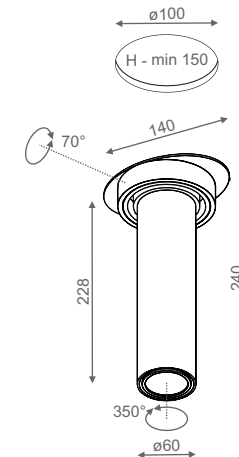
Power / Moc
 Light source / Źródło światła
 Lampholder / Oprawka

Dimming: Phase-Control
 Light source not included / Nie zawiera źródła światła
 Transformer not required / Nie wymaga transformatora
 Installation dimensions / Wymiary montażowe: 100mm (Φ) x 150mm (H)

FIXTURE STANDARD FINISH OPTIONS / WYKOŃCZENIA STANDARDOWE

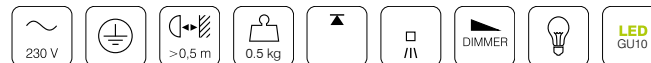
ALU	36703-01
BLACK	36703-02
WHITE	36703-03

Additional finishes and dimming options on aquaform.pl/36703



FINISHES / WYKOŃCZENIA

MATT





RING LED recessed

Dependent on version / Zależna od wersji
LED 350mA, integrated
WW and NW colour temperatures available

Power / Moc
Light source / Źródło światła

Dimming options: DALI, switchDIM, Phase-Control
Integrated light source included / Zawiera zintegrowane źródło światła
Gear included / Zawiera zasilacz LED
Installation dimensions / Wymiary montażowe: 230mm (Φ) x 110mm (H)

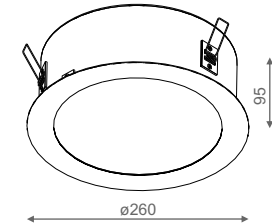
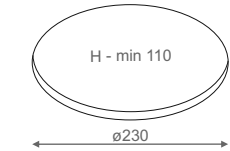
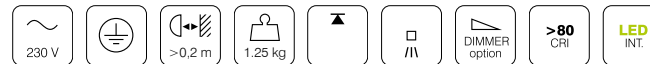
AVAILABLE VERSIONS / DOSTĘPNE WERSJE

	Power	Flux	CRI
BV basic version / wersja podstawowa	12.4W	1200lm	>80
EV evolution version / wersja evo	24.8W	2400lm	>80

FIXTURE STANDARD FINISH OPTIONS / WYKOŃCZENIA STANDARDOWE

ALU	37921EV-01
BLACK	37921EV-02
WHITE	37921EV-03

Additional finishes, dimming and NW specifications on aquaform.pl/RG0013



All data applies to WW

FINISHES / WYKOŃCZENIA

MATT GLOSS



RING FLUO recessed

22W
Circular FC-22
G10q

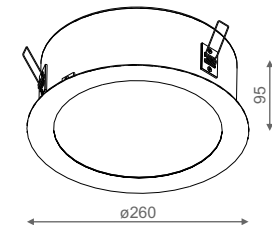
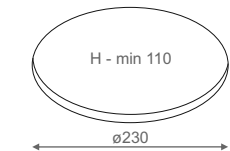
Power / Moc
Light source / Źródło światła
Lampholder / Oprawka

Light source not included / Nie zawiera źródła światła
Electronic ballast included / Wbudowany statecznik elektroniczny
Installation dimensions / Wymiary montażowe: 230mm (Φ) x 110mm (H)

FIXTURE STANDARD FINISH OPTIONS / WYKOŃCZENIA STANADR DOWE

ALU	37922-01
BLACK	37922-02
WHITE	37922-03

Additional finishes and dimming options on aquaform.pl/37922



FINISHES / WYKOŃCZENIA

MATT GLOSS

Hotel TRZY WYSPY
Świnoujście
D: Studio 7mm Anna Robak
L: LAMPIARNIA Poznań
F: Maciej Miś



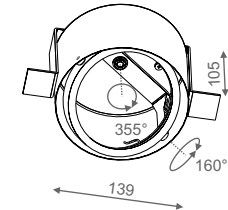
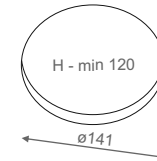


RING 111 trimless recessed

35-100W (LED 7-20W)
AR111, 12V
G53

Power / Moc
Light source / Źródło światła
Lampholder / Oprawka

Dimming options: Phase-Control
Light source not included / Nie zawiera źródła światła
Additional gear required / Wymaga dodatkowo transformatora
Installation dimensions / Wymiary montażowe: 141mm (Φ) x 120mm (H)



FIXTURE STANDARD FINISH OPTIONS / WYKOŃCZENIA STANDARDOWE

ALU	37161-01
BLACK	37161-02
WHITE	37161-03

Additional finishes and dimming options on aquaform.pl/37161

● 5 days

FINISHES / WYKOŃCZENIA

MATT GLOSS

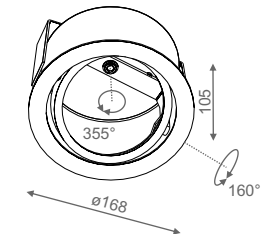
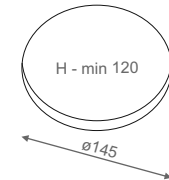


RING 111 recessed

35-100W (LED 7-20W)
AR111, 12V
G53

Power / Moc
Light source / Źródło światła
Lampholder / Oprawka

Dimming options: Phase-Control
Light source not included / Nie zawiera źródła światła
Additional gear required / Wymaga dodatkowo transformatora
Installation dimensions / Wymiary montażowe: 145mm (Φ) x 120mm (H)



FIXTURE STANDARD FINISH OPTIONS / WYKOŃCZENIA STANDARDOWE

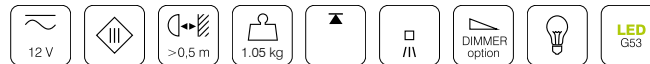
ALU	37151-01
BLACK	37151-02
WHITE	37151-03

Additional finishes and dimming options on aquaform.pl/37151

● 5 days

FINISHES / WYKOŃCZENIA

MATT GLOSS



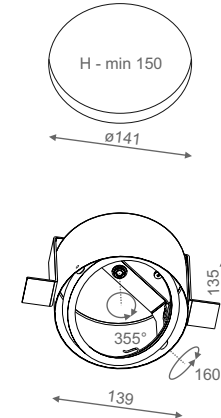


RING 111 trimless 230V recessed

50-100W (LED 10-15W)
ES111, 230V
GU10

Power / Moc
Light source / Źródło światła
Lampholder / Oprawka

Dimming: Phase-Control
Light source not included / Nie zawiera źródła światła
Transformer not required / Nie wymaga transformatora
Installation dimensions / Wymiary montażowe: 141mm (Φ) x 150mm (H)



FIXTURE STANDARD FINISH OPTIONS / WYKOŃCZENIA STANDARDOWE

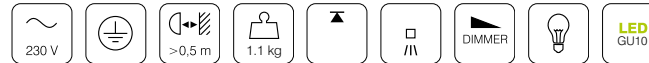
ALU	37163-01
BLACK	37163-02
WHITE	● 37163-03

Additional finishes and dimming options on aquaform.pl/37163

● 5 days

FINISHES / WYKOŃCZENIA

MATT GLOSS

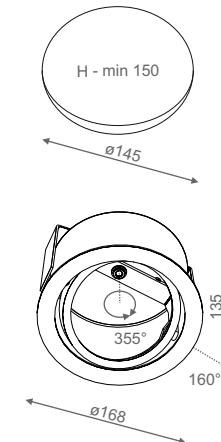


RING 111 230V recessed

50-100W (LED 10-15W)
ES111, 230V
GU10

Power / Moc
Light source / Źródło światła
Lampholder / Oprawka

Dimming: Phase-Control
Light source not included / Nie zawiera źródła światła
Transformer not required / Nie wymaga transformatora
Installation dimensions / Wymiary montażowe: 145mm (Φ) x 150mm (H)



FIXTURE STANDARD FINISH OPTIONS / WYKOŃCZENIA STANDARDOWE

ALU	37162-01
BLACK	37162-02
WHITE	● 37162-03

Additional finishes and dimming options on aquaform.pl/37162

● 5 days

FINISHES / WYKOŃCZENIA

MATT GLOSS



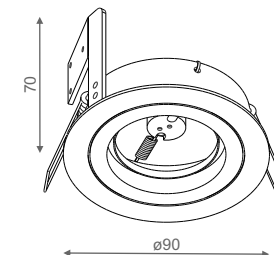
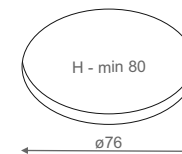


SIRCA recessed

20-50W (LED 4-10W)
MR16, 12V
GU5.3

Power / Moc
Light source / Źródło światła
Lampholder / Oprawka

Dimming options: Phase-Control
Light source not included / Nie zawiera źródła światła
Additional gear required / Wymaga dodatkowo transformatora
Installation dimensions / Wymiary montażowe: 76mm (Φ) x 80mm (H)



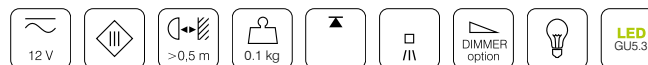
FIXTURE STANDARD FINISH OPTIONS / WYKOŃCZENIA STANDARDOWE

ALU	33511-01
BLACK	33511-02
WHITE	33511-03

Additional finishes and dimming options on aquaform.pl/33511

FINISHES / WYKOŃCZENIA

MATT GLOSS



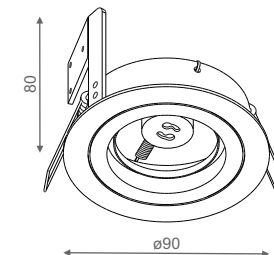
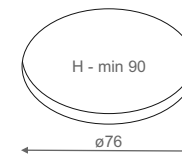
SIRCA 230V recessed

NEW

20-50W (LED 3.5-10W)
PAR16, 230V
GU10

Power / Moc
Light source / Źródło światła
Lampholder / Oprawka

Dimming: Phase-Control
Light source not included / Nie zawiera źródła światła
Transformer not required / Nie wymaga transformatora
Installation dimensions / Wymiary montażowe: 76mm (Φ) x 90mm (H)



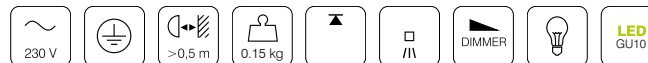
FIXTURE STANDARD FINISH OPTIONS / WYKOŃCZENIA STANDARDOWE

ALU	30020-01
BLACK	30020-02
WHITE	30020-03

Additional finishes and dimming options on aquaform.pl/30020

FINISHES / WYKOŃCZENIA

MATT GLOSS





SIRCA GL recessed

20-50W (LED 4-10W)
MR16, 12V
GU5.3

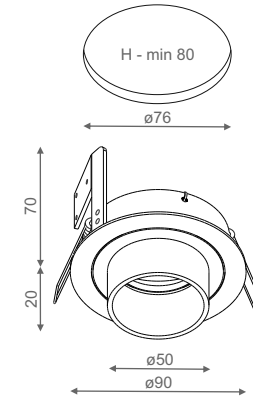
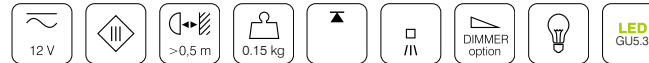
Power / Moc
Light source / Źródło światła
Lampholder / Oprawka

Dimming options: Phase-Control
Light source not included / Nie zawiera źródła światła
Additional gear required / Wymaga dodatkowo transformatora
Installation dimensions / Wymiary montażowe: 76mm (Φ) x 80mm (H)

FIXTURE STANDARD FINISH OPTIONS / WYKOŃCZENIA STANDARDOWE

ALU	33611-01
BLACK	33611-02
WHITE	33611-03

Additional finishes and dimming options on aquaform.pl/33611



FINISHES / WYKOŃCZENIA

MATT GLOSS



SIRCA GL 230V recessed

NEW

20-50W (LED 3.5-10W)
PAR16, 230V
GU10

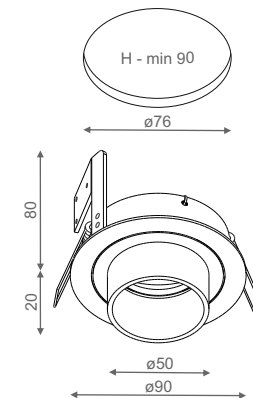
Power / Moc
Light source / Źródło światła
Lampholder / Oprawka

Dimming: Phase-Control
Light source not included / Nie zawiera źródła światła
Transformer not required / Nie wymaga transformatora
Installation dimensions / Wymiary montażowe: 76mm (Φ) x 90mm (H)

FIXTURE STANDARD FINISH OPTIONS / WYKOŃCZENIA STANDARDOWE

ALU	30021-01
BLACK	30021-02
WHITE	30021-03

Additional finishes and dimming options on aquaform.pl/30021



FINISHES / WYKOŃCZENIA

MATT GLOSS

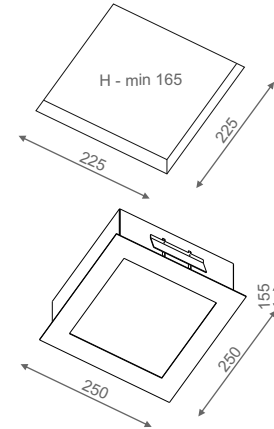


SQUAREDOWN FLUO recessed

2x 18W
TC-D
G24q2

Power / Moc
Light source / Źródło światła
Lampholder / Oprawka

Dimming options: DALI, switchDIM
Light source not included / Nie zawiera źródła światła
Electronic ballast included / Wbudowany statecznik elektroniczny
Installation dimensions / Wymiary montażowe: 225mm (W) x 225mm (L) x 165mm (H)



FIXTURE STANDARD FINISH OPTIONS / WYKOŃCZENIA STANDARDOWE

ALU	30482-01
BLACK	30482-02
WHITE	30482-03

Additional finishes and dimming options on aquaform.pl/30482



FINISHES / WYKOŃCZENIA

MATT GLOSS

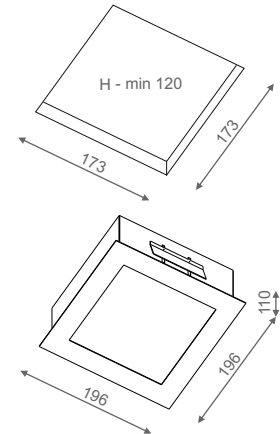


SQUARES FLUO recessed

18W
TC-F
2G10

Power / Moc
Light source / Źródło światła
Lampholder / Oprawka

Light source not included / Nie zawiera źródła światła
Electronic ballast included / Wbudowany statecznik elektroniczny
Installation dimensions / Wymiary montażowe: 173mm (W) x 173mm (L) x 120mm (H)



FIXTURE STANDARD FINISH OPTIONS / WYKOŃCZENIA STANDARDOWE

ALU	35931-01
BLACK	35931-02
WHITE	35931-03

Additional finishes and dimming options on aquaform.pl/35931



FINISHES / WYKOŃCZENIA

MATT GLOSS

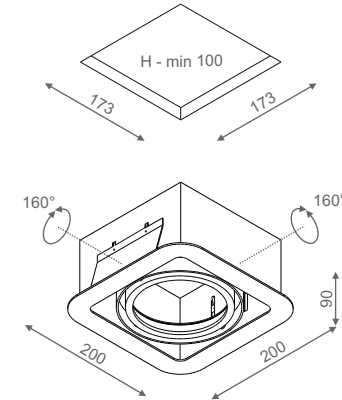


iFORM 111x1 recessed

35-100W (LED 7-20W)
AR111, 12V
G53

Power / Moc
Light source / Źródło światła
Lampholder / Oprawka

Dimming options: Phase-Control
Light source not included / Nie zawiera źródła światła
Additional gear required / Wymaga dodatkowo transformatora
Installation dimensions / Wymiary montażowe: 173mm (W) x 173mm (L) x 100mm (H)



FIXTURE STANDARD FINISH OPTIONS / WYKOŃCZENIA STANDARDOWE

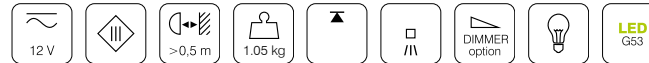
ALU	30512-01
BLACK	30512-02
WHITE	30512-03

Additional finishes and dimming options on aquaform.pl/30512

● 5 days

FINISHES / WYKOŃCZENIA

MATT GLOSS CHROME BLACK&WHITE

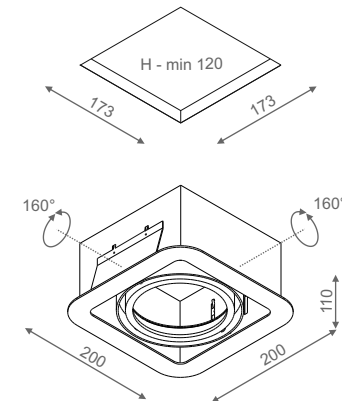


iFORM 111x1 230V recessed

50-100W (LED 10-15W)
ES111, 230V
GU10

Power / Moc
Light source / Źródło światła
Lampholder / Oprawka

Dimming: Phase-Control
Light source not included / Nie zawiera źródła światła
Transformer not required / Nie wymaga transformatora
Installation dimensions / Wymiary montażowe: 173mm (W) x 173mm (L) x 120mm (H)



FIXTURE STANDARD FINISH OPTIONS / WYKOŃCZENIA STANDARDOWE

ALU	35012-01
BLACK	35012-02
WHITE	35012-03

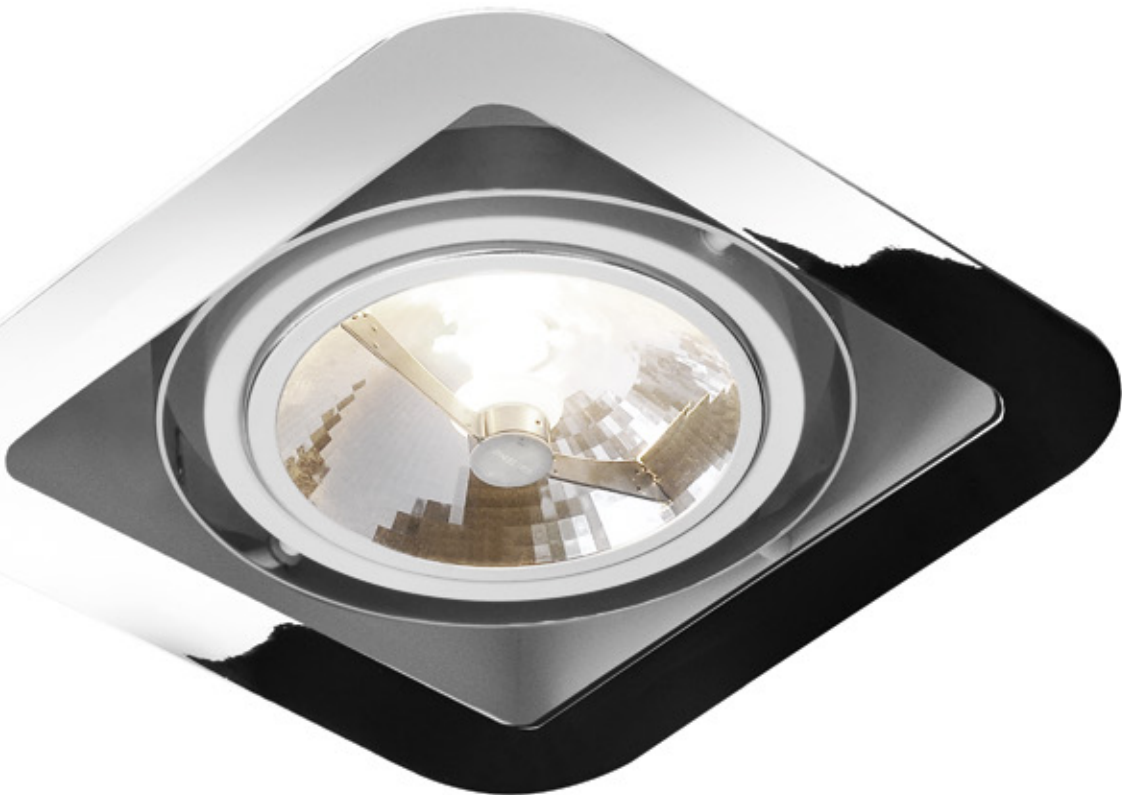
Additional finishes and dimming options on aquaform.pl/35012

FINISHES / WYKOŃCZENIA

MATT GLOSS CHROME BLACK&WHITE



iFORM 111 recessed



CHROME&WHITE



30512-33



30613-33

CHROME&BLACK



30512-32



30613-32



BLACK&WHITE



30512-62



30613-62

WHITE&BLACK



30512-63



30613-63

iFORM 111 recessed

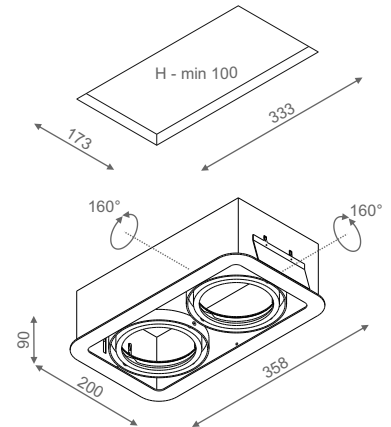


iFORM 111x2 recessed

2x 35-100W (2x LED 7-20W)
AR111, 12V
G53

Power / Moc
Light source / Źródło światła
Lampholder / Oprawka

Dimming options: Phase-Control
Light source not included / Nie zawiera źródła światła
Additional gear required / Wymaga dodatkowo transformatora
Installation dimensions / Wymiary montażowe: 173mm (W) x 333mm (L) x 100mm (H)



FIXTURE STANDARD FINISH OPTIONS / WYKOŃCZENIA STANDARDOWE

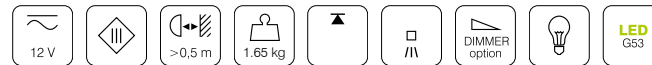
ALU	30613-01
BLACK	30613-02
WHITE	30613-03

Additional finishes and dimming options on aquaform.pl/30613

● 5 days

FINISHES / WYKOŃCZENIA

MATT GLOSS CHROME BLACK&WHITE

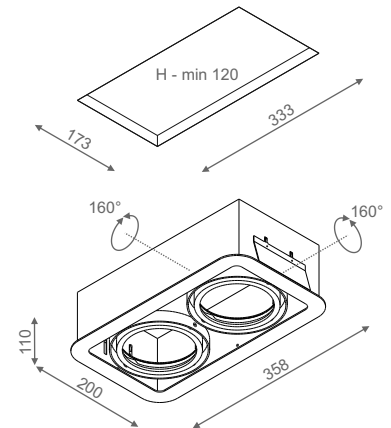


iFORM 111x2 230V recessed

2x 50-100W (2x LED 10-15W)
ES111, 230V
GU10

Power / Moc
Light source / Źródło światła
Lampholder / Oprawka

Dimming: Phase-Control
Light source not included / Nie zawiera źródła światła
Transformer not required / Nie wymaga transformatora
Installation dimensions / Wymiary montażowe: 173mm (W) x 333mm (L) x 120mm (H)



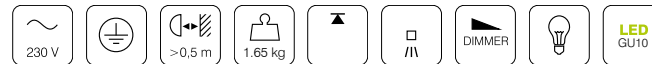
FIXTURE STANDARD FINISH OPTIONS / WYKOŃCZENIA STANDARDOWE

ALU	35113-01
BLACK	35113-02
WHITE	35113-03

Additional finishes and dimming options on aquaform.pl/35113

FINISHES / WYKOŃCZENIA

MATT GLOSS CHROME BLACK&WHITE



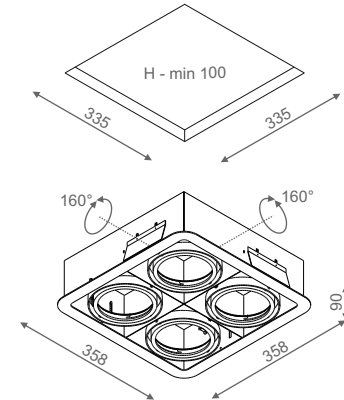


iFORM 111x4 SQ recessed

4x 35-100W (4x LED 7-20W)
AR111, 12V
G53

Power / Moc
Light source / Źródło światła
Lampholder / Oprawka

Dimming options: Phase-Control
Light source not included / Nie zawiera źródła światła
Additional gear required / Wymaga dodatkowo transformatora
Installation dimensions / Wymiary montażowe: 335mm (W) x 335mm (L) x 100mm (H)



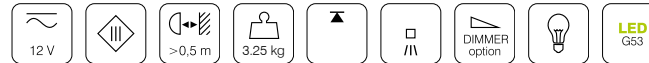
FIXTURE STANDARD FINISH OPTIONS / WYKOŃCZENIA STANDARDOWE

ALU	31415-01
BLACK	31415-02
WHITE	31415-03

Additional finishes and dimming options on aquaform.pl/31415

FINISHES / WYKOŃCZENIA

MATT GLOSS

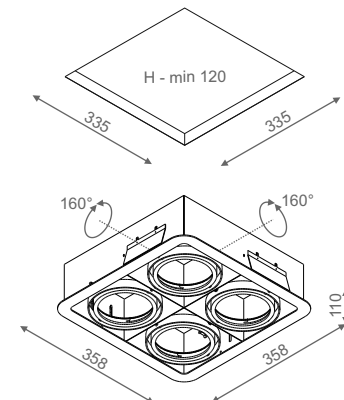


iFORM 111x4 SQ 230V recessed

4x 50-100W (4x LED 10-15W)
ES111, 230V
GU10

Power / Moc
Light source / Źródło światła
Lampholder / Oprawka

Dimming: Phase-Control
Light source not included / Nie zawiera źródła światła
Transformer not required / Nie wymaga transformatora
Installation dimensions / Wymiary montażowe: 335mm (W) x 335mm (L) x 120mm (H)



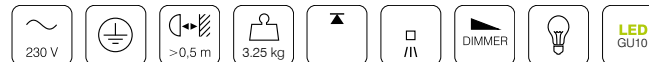
FIXTURE STANDARD FINISH OPTIONS / WYKOŃCZENIA STANDARDOWE

ALU	35415-01
BLACK	35415-02
WHITE	35415-03

Additional finishes and dimming options on aquaform.pl/35415

FINISHES / WYKOŃCZENIA

MATT GLOSS





CHROME&BLACK 230V

CHROME&WHITE 230V



iFORM 111 230V recessed

35012-32

35113-32

35012-33

35113-33

iFORM 111 230V recessed



BLACK&WHITE 230V



35012-62



35113-62

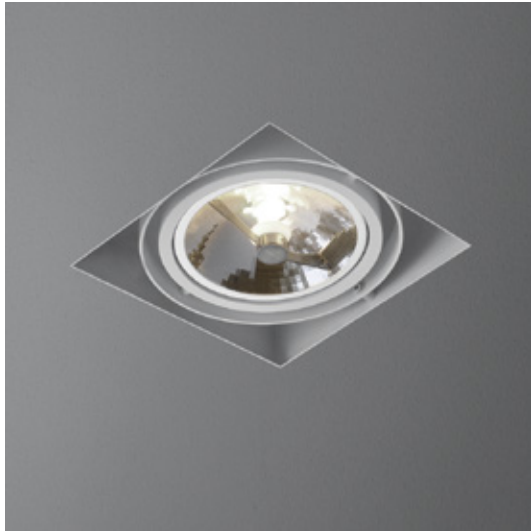
WHITE&BLACK 230V



35012-63



35113-63

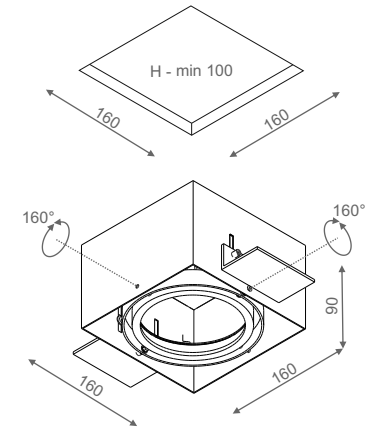


SQUARES 111x1 trimless recessed

35-100W (LED 7-20W)
AR111, 12V
G53

Power / Moc
Light source / Źródło światła
Lampholder / Oprawka

Dimming options: Phase-Control
Light source not included / Nie zawiera źródła światła
Additional gear required / Wymaga dodatkowo transformatora
Installation dimensions / Wymiary montażowe: 160mm (W) x 160mm (L) x 100mm (H)



FIXTURE STANDARD FINISH OPTIONS / WYKOŃCZENIA STANDARDOWE

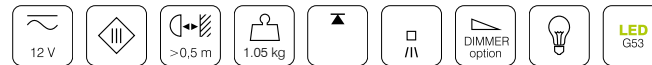
ALU	31811-01
BLACK	31811-02
WHITE	● 31811-03

Additional finishes and dimming options on aquaform.pl/31811

● 5 days

FINISHES / WYKOŃCZENIA

MATT GLOSS CHROME BLACK&WHITE

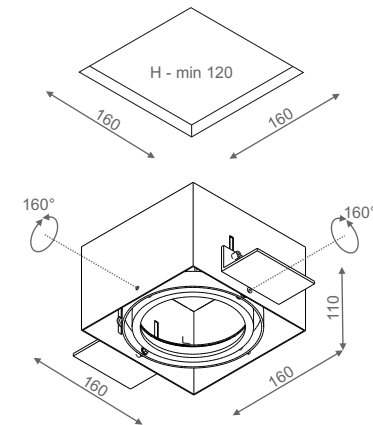


SQUARES 111x1 trimless 230V recessed

50-100W (LED 10-15W)
ES111, 230V
GU10

Power / Moc
Light source / Źródło światła
Lampholder / Oprawka

Dimming: Phase-Control
Light source not included / Nie zawiera źródła światła
Transformer not required / Nie wymaga transformatora
Installation dimensions / Wymiary montażowe: 160mm (W) x 160mm (L) x 120mm (H)



FIXTURE STANDARD FINISH OPTIONS / WYKOŃCZENIA STANDARDOWE

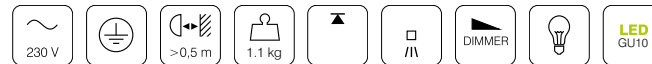
ALU	37511-01
BLACK	37511-02
WHITE	● 37511-03

Additional finishes and dimming options on aquaform.pl/37511

● 5 days

FINISHES / WYKOŃCZENIA

MATT GLOSS CHROME BLACK&WHITE





Private residence
Warszawa
D: MADE IN STUDIO Justyna Banachowska Rejman



SQUARES 111 trimless recessed / SQUARES 111 recessed

CHROME&BLACK

CHROME&WHITE



31811-32

31912-32

30511-32

30612-32

30511-33

30612-33



SQUARES 111 recessed / SQUARES 111 trimless recessed

BLACK&WHITE

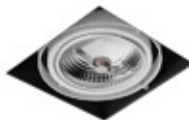
WHITE&BLACK



30511-62



30612-62



31811-62



31912-62



30511-63



30612-63

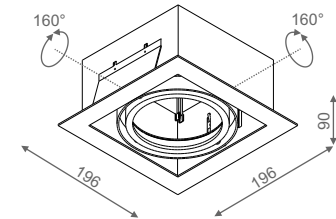
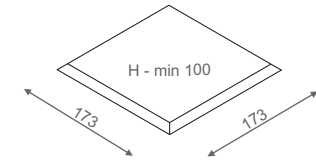


SQUARES 111x1 recessed

35-100W (LED 7-20W)
AR111, 12V
G53

Power / Moc
Light source / Źródło światła
Lampholder / Oprawka

Dimming options: Phase-Control
Light source not included / Nie zawiera źródła światła
Additional gear required / Wymaga dodatkowo transformatora
Installation dimensions / Wymiary montażowe: 173mm (W) x 173mm (L) x 100mm (H)



FIXTURE STANDARD FINISH OPTIONS / WYKOŃCZENIA STANDARDOWE

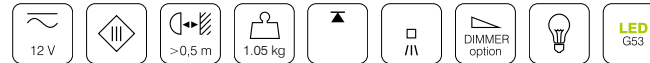
ALU	• 30511-01
BLACK	• 30511-02
WHITE	• 30511-03

Additional finishes and dimming options on aquaform.pl/30511

• 5 days

FINISHES / WYKOŃCZENIA

MATT GLOSS CHROME BLACK&WHITE

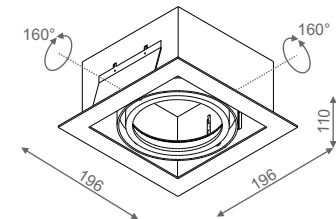
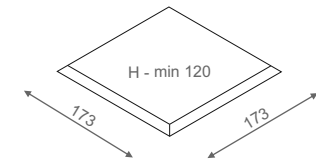


SQUARES 111x1 230V recessed

50-100W (LED 10-15W)
ES111, 230V
GU10

Power / Moc
Light source / Źródło światła
Lampholder / Oprawka

Dimming: Phase-Control
Light source not included / Nie zawiera źródła światła
Transformer not required / Nie wymaga transformatora
Installation dimensions / Wymiary montażowe: 173mm (W) x 173mm (L) x 120mm (H)



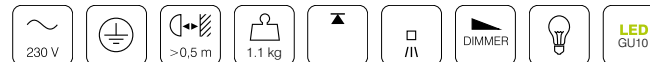
FIXTURE STANDARD FINISH OPTIONS / WYKOŃCZENIA STANDARDOWE

ALU	35011-01
BLACK	35011-02
WHITE	35011-03

Additional finishes and dimming options on aquaform.pl/35011

FINISHES / WYKOŃCZENIA

MATT GLOSS CHROME BLACK&WHITE



D: Joanna Derecka
L: GRALUX



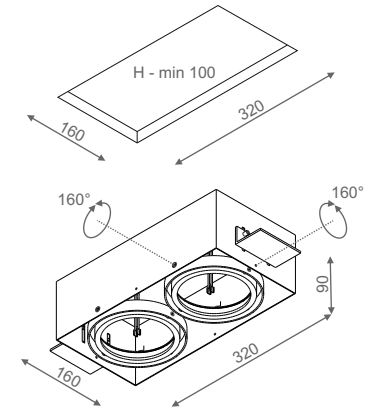


SQUARES 111x2 trimless recessed

2x 35-100W (2x LED 7-20W)
AR111, 12V
G53

Power / Moc
Light source / Źródło światła
Lampholder / Oprawka

Dimming options: Phase-Control
Light source not included / Nie zawiera źródła światła
Additional gear required / Wymaga dodatkowo transformatora
Installation dimensions / Wymiary montażowe: 160mm (W) x 320mm (L) x 100mm (H)



FIXTURE STANDARD FINISH OPTIONS / WYKOŃCZENIA STANDARDOWE

ALU	31912-01
BLACK	31912-02
WHITE	● 31912-03

Additional finishes and dimming options on aquaform.pl/31912

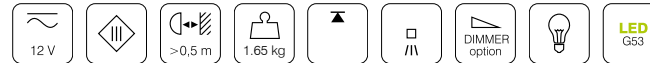
● 5 days

FINISHES / WYKOŃCZENIA

MATT GLOSS

CHROME

BLACK&WHITE

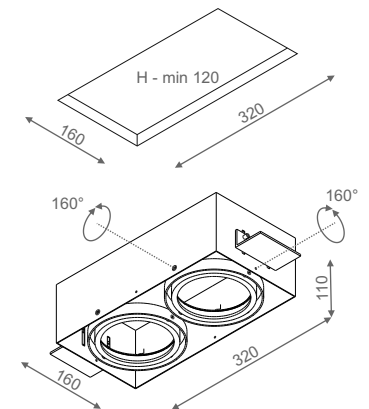


SQUARES 111x2 trimless 230V recessed

2x 50-100W (2x LED 10-15W)
ES111, 230V
GU10

Power / Moc
Light source / Źródło światła
Lampholder / Oprawka

Dimming: Phase-Control
Light source not included / Nie zawiera źródła światła
Transformer not required / Nie wymaga transformatora
Installation dimensions / Wymiary montażowe: 160mm (W) x 320mm (L) x 120mm (H)



FIXTURE STANDARD FINISH OPTIONS / WYKOŃCZENIA STANDARDOWE

ALU	37512-01
BLACK	37512-02
WHITE	● 37512-03

Additional finishes and dimming options on aquaform.pl/37512

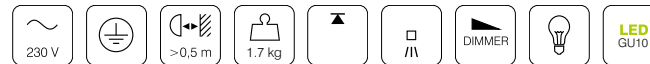
● 5 days

FINISHES / WYKOŃCZENIA

MATT GLOSS

CHROME

BLACK&WHITE



D: EXIT DESIGN
F: Olo Studio



SQUARES 111 trimless 230V recessed / SQUARES 111 230V recessed



CHROME&BLACK 230V



37511-32



37512-32



35011-32



35112-32

CHROME&WHITE 230V



35011-33



35112-33



SQUARES 111 230V recessed / SQUARES 111 trimless 230V recessed

BLACK&WHITE 230V



35011-62



35112-62

WHITE&BLACK 230V



35011-63



35112-63



37511-62



37512-62

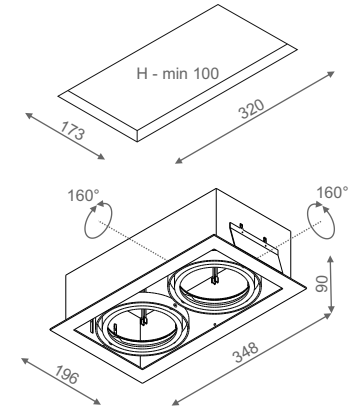


SQUARES 111x2 recessed

2x 35-100W (2x LED 7-20W)
AR111, 12V
G53

Power / Moc
Light source / Źródło światła
Lampholder / Oprawka

Dimming options: Phase-Control
Light source not included / Nie zawiera źródła światła
Additional gear required / Wymaga dodatkowo transformatora
Installation dimensions / Wymiary montażowe: 173mm (W) x 320mm (L) x 100mm (H)



FIXTURE STANDARD FINISH OPTIONS / WYKOŃCZENIA STANDARDOWE

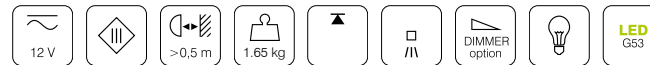
ALU	• 30612-01
BLACK	• 30612-02
WHITE	• 30612-03

Additional finishes and dimming options on aquaform.pl/30612

• 5 days

FINISHES / WYKOŃCZENIA

MATT GLOSS CHROME BLACK&WHITE

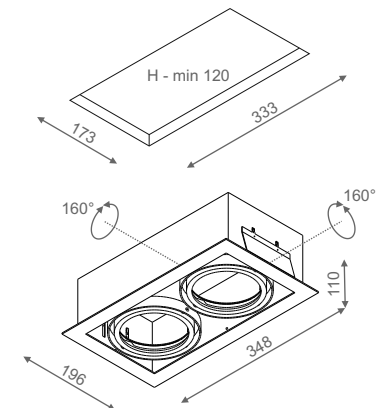


SQUARES 111x2 230V recessed

2x 50-100W (2x LED 10-15W)
ES111, 230V
GU10

Power / Moc
Light source / Źródło światła
Lampholder / Oprawka

Dimming: Phase-Control
Light source not included / Nie zawiera źródła światła
Transformer not required / Nie wymaga transformatora
Installation dimensions / Wymiary montażowe: 173mm (W) x 333mm (L) x 120mm (H)



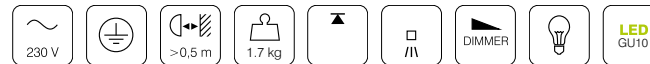
FIXTURE STANDARD FINISH OPTIONS / WYKOŃCZENIA STANDARDOWE

ALU	35112-01
BLACK	35112-02
WHITE	35112-03

Additional finishes and dimming options on aquaform.pl/35112

FINISHES / WYKOŃCZENIA

MATT GLOSS CHROME BLACK&WHITE





Showroom Axor Hansgrohe
Kraków

D: arch. Sotyrys & Aleksander Pantopoulos
digital effect design studio

L: Lux-Line Kraków

F: Paweł Ulatowski

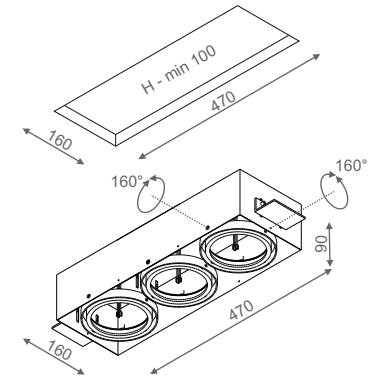


SQUARES 111x3 trimless recessed

3x 35-100W (3x LED 7-20W)
AR111, 12V
G53

Power / Moc
Light source / Źródło światła
Lampholder / Oprawka

Dimming options: Phase-Control
Light source not included / Nie zawiera źródła światła
Additional gear required / Wymaga dodatkowo transformatora
Installation dimensions / Wymiary montażowe: 160mm (W) x 470mm (L) x 100mm (H)



FIXTURE STANDARD FINISH OPTIONS / WYKOŃCZENIA STANDARDOWE

ALU	32013-01
BLACK	32013-02
WHITE	32013-03

Additional finishes and dimming options on aquaform.pl/32013



FINISHES / WYKOŃCZENIA

MATT GLOSS

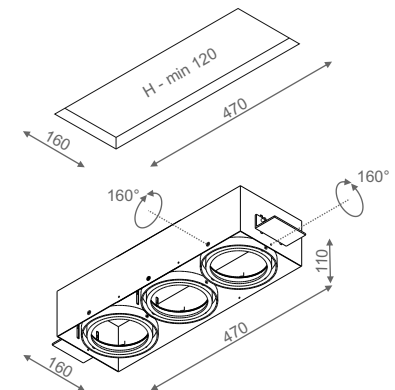


SQUARES 111x3 trimless 230V recessed

3x 50-100W (3x LED 10-15W)
ES111, 230V
GU10

Power / Moc
Light source / Źródło światła
Lampholder / Oprawka

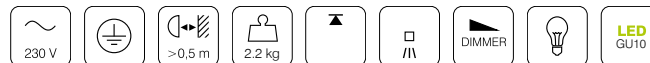
Dimming: Phase-Control
Light source not included / Nie zawiera źródła światła
Transformer not required / Nie wymaga transformatora
Installation dimensions / Wymiary montażowe: 160mm (W) x 470mm (L) x 120mm (H)



FIXTURE STANDARD FINISH OPTIONS / WYKOŃCZENIA STANDARDOWE

ALU	32014-01
BLACK	32014-02
WHITE	32014-03

Additional finishes and dimming options on aquaform.pl/32014



FINISHES / WYKOŃCZENIA

MATT GLOSS

Office DEDS
Kraków
D: arch. Sotyrys & Aleksander Pantopoulos
digital effect design studio
L: Lux-Line Kraków
F: Paweł Ulatowski





SQUARES 111x3 recessed

3x 35-100W (3x LED 7-20W)
AR111, 12V
G53

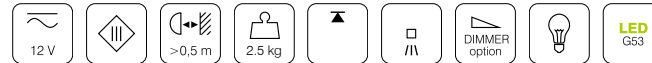
Power / Moc
Light source / Źródło światła
Lampholder / Oprawka

Dimming options: Phase-Control
Light source not included / Nie zawiera źródła światła
Additional gear required / Wymaga dodatkowo transformatora
Installation dimensions / Wymiary montażowe: 173mm (W) x 490mm (L) x 100mm (H)

FIXTURE STANDARD FINISH OPTIONS / WYKOŃCZENIA STANDARDOWE

ALU	30713-01
BLACK	30713-02
WHITE	30713-03

Additional finishes and dimming options on aquaform.pl/30713



FINISHES / WYKOŃCZENIA

MATT GLOSS



SQUARES 111x3 230V recessed

3x 50-100W (3x LED 10-15W)
ES111, 230V
GU10

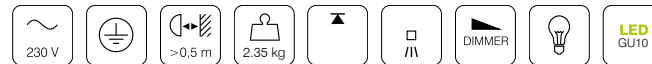
Power / Moc
Light source / Źródło światła
Lampholder / Oprawka

Dimming: Phase-Control
Light source not included / Nie zawiera źródła światła
Transformer not required / Nie wymaga transformatora
Installation dimensions / Wymiary montażowe: 173mm (W) x 490mm (L) x 120mm (H)

FIXTURE STANDARD FINISH OPTIONS / WYKOŃCZENIA STANDARDOWE

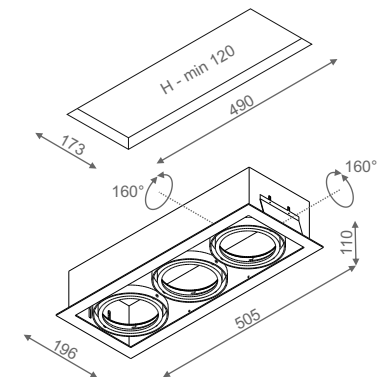
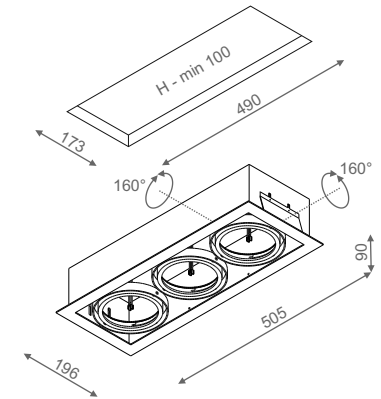
ALU	35213-01
BLACK	35213-02
WHITE	35213-03

Additional finishes and dimming options on aquaform.pl/35213



FINISHES / WYKOŃCZENIA

MATT GLOSS



Private residence
D: Maria Jachalska
L: LAMPIARNIA Poznań
F: Maciej Frydrysiak



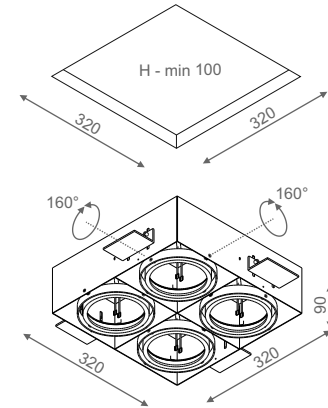


SQUARES 111x4 SQ trimless recessed

4x 35-100W (4x LED 7-20W)
AR111, 12V
G53

Power / Moc
Light source / Źródło światła
Lampholder / Oprawka

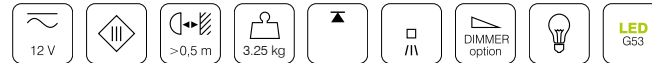
Dimming options: Phase-Control
Light source not included / Nie zawiera źródła światła
Additional gear required / Wymaga dodatkowo transformatora
Installation dimensions / Wymiary montażowe: 320mm (W) x 320mm (L) x 100mm (H)



FIXTURE STANDARD FINISH OPTIONS / WYKOŃCZENIA STANDARDOWE

ALU	32814-01
BLACK	32814-02
WHITE	32814-03

Additional finishes and dimming options on aquaform.pl/32814



FINISHES / WYKOŃCZENIA

MATT GLOSS

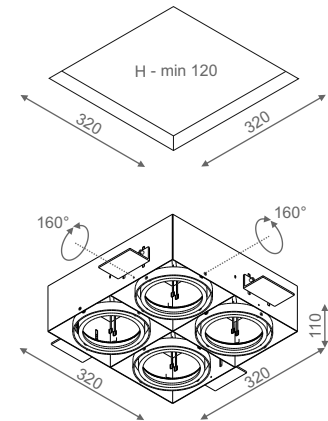


SQUARES 111x4 SQ trimless 230V recessed

4x 50-100W (4x LED 10-15W)
ES111, 230V
GU10

Power / Moc
Light source / Źródło światła
Lampholder / Oprawka

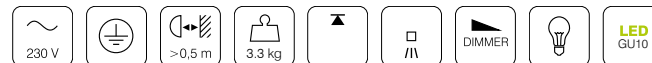
Dimming: Phase-Control
Light source not included / Nie zawiera źródła światła
Transformer not required / Nie wymaga transformatora
Installation dimensions / Wymiary montażowe: 320mm (W) x 320mm (L) x 120mm (H)



FIXTURE STANDARD FINISH OPTIONS / WYKOŃCZENIA STANDARDOWE

ALU	37514-01
BLACK	37514-02
WHITE	37514-03

Additional finishes and dimming options on aquaform.pl/37514



FINISHES / WYKOŃCZENIA

MATT GLOSS

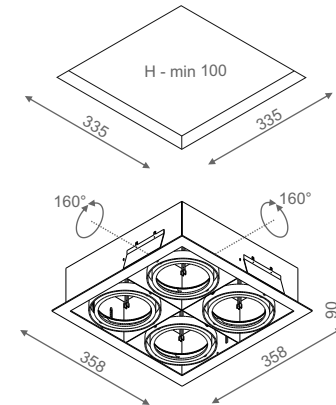


SQUARES 111x4 SQ recessed

4x 35-100W (4x LED 7-20W)
AR111, 12V
G53

Power / Moc
Light source / Źródło światła
Lampholder / Oprawka

Dimming options: Phase-Control
Light source not included / Nie zawiera źródła światła
Additional gear required / Wymaga dodatkowo transformatora
Installation dimensions / Wymiary montażowe: 335mm (W) x 335mm (L) x 100mm (H)



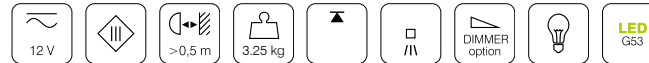
FIXTURE STANDARD FINISH OPTIONS / WYKOŃCZENIA STANDARDOWE

ALU	31414-01
BLACK	31414-02
WHITE	31414-03

Additional finishes and dimming options on aquaform.pl/31414

FINISHES / WYKOŃCZENIA

MATT GLOSS

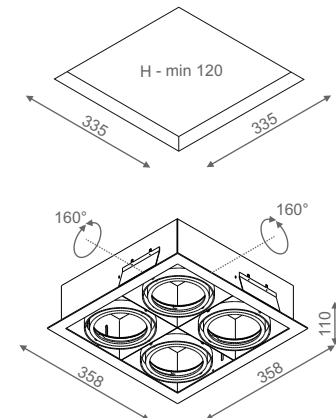


SQUARES 111x4 SQ 230V recessed

4x 50-100W (4x LED 10-15W)
ES111, 230V
GU10

Power / Moc
Light source / Źródło światła
Lampholder / Oprawka

Dimming: Phase-Control
Light source not included / Nie zawiera źródła światła
Transformer not required / Nie wymaga transformatora
Installation dimensions / Wymiary montażowe: 335mm (W) x 335mm (L) x 120mm (H)



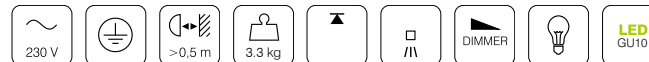
FIXTURE STANDARD FINISH OPTIONS / WYKOŃCZENIA STANDARDOWE

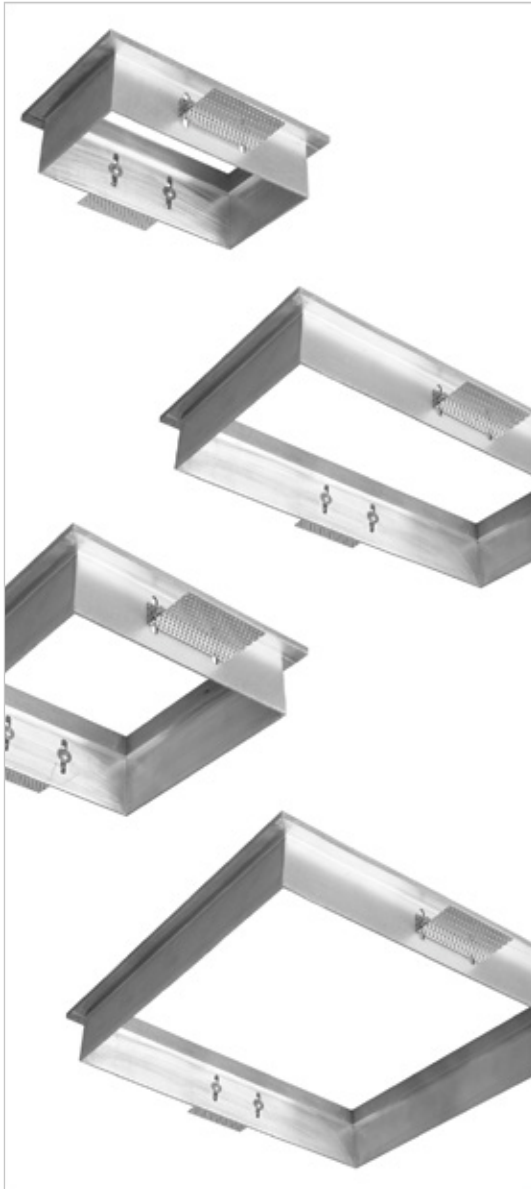
ALU	35414-01
BLACK	35414-02
WHITE	35414-03

Additional finishes and dimming options on aquaform.pl/35414

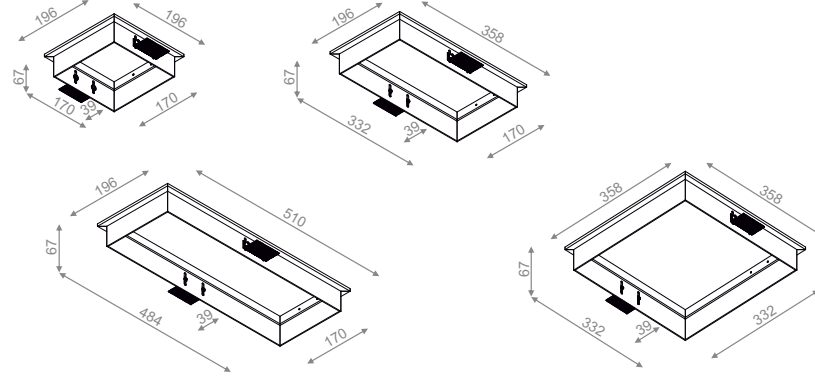
FINISHES / WYKOŃCZENIA

MATT GLOSS





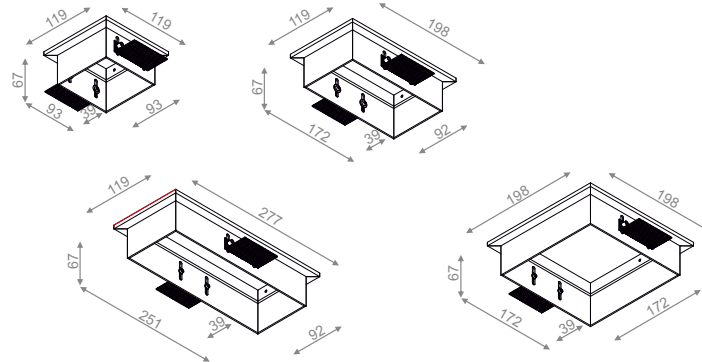
MOUNTING FRAME / RAMKA MONTAŻOWA



MOUNTING FRAME for SQUARES 111 / RAMKA MONTAŻOWA do SQUARES 111

SQUARES 111x1	installation dimensions: 172mm (W) x 172mm (L) x 198mm (H)	ALU NATURAL	35811-11
SQUARES 111x2	installation dimensions: 172mm (W) x 334mm (L) x 198mm (H)	ALU NATURAL	35812-11
SQUARES 111x3	installation dimensions: 172mm (W) x 486mm (L) x 198mm (H)	ALU NATURAL	35813-11
SQUARES 111x4 SQ	installation dimensions: 334mm (W) x 334mm (L) x 310mm (H)	ALU NATURAL	35814-11

Additional finishes on aquaform.pl/MF1003



MOUNTING FRAME for SQUARES 50 / RAMKA MONTAŻOWA do SQUARES 50

SQUARES 50x1	installation dimensions: 94mm (W) x 94mm (L) x 150mm (H)	ALU NATURAL	35821-11
SQUARES 50x2	installation dimensions: 95mm (W) x 174mm (L) x 130mm (H)	ALU NATURAL	35822-11
SQUARES 50x3	installation dimensions: 95mm (W) x 253mm (L) x 130mm (H)	ALU NATURAL	35823-11
SQUARES 50x4 SQ	installation dimensions: 174mm (W) x 174mm (L) x 200mm (H)	ALU NATURAL	35824-11

Additional finishes on aquaform.pl/MF0003

FINISHES / WYKOŃCZENIA

MATT ALU NATURAL

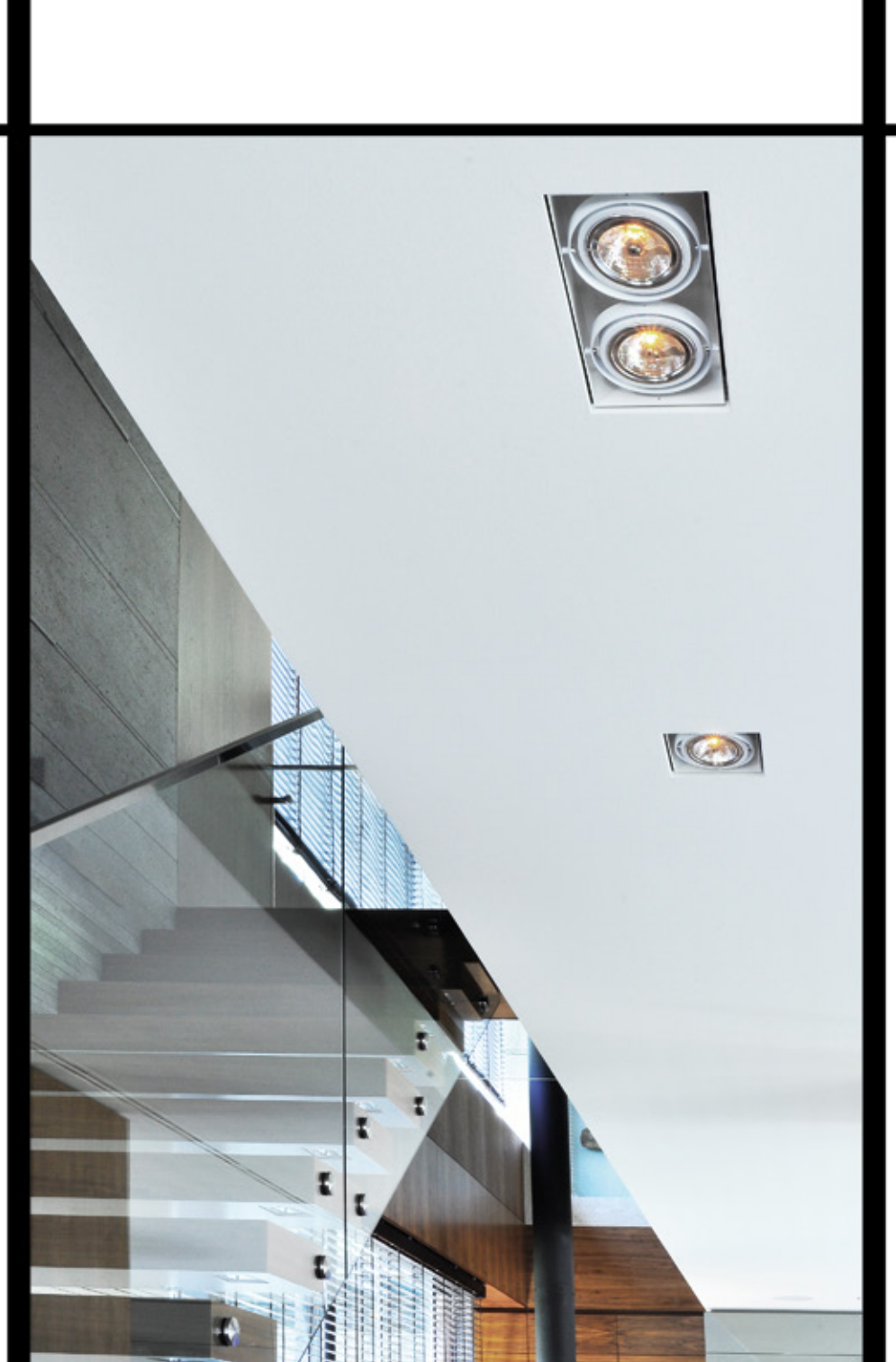


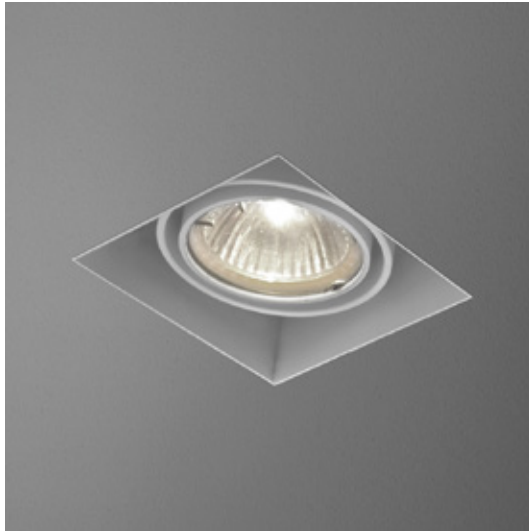
SQUARES 111x2 trimless recessed



SQUARES 111x2 trimless recessed with MOUNTING FRAME

Private residence
Warszawa
D: MADE IN STUDIO Justyna Banachowska Rejman



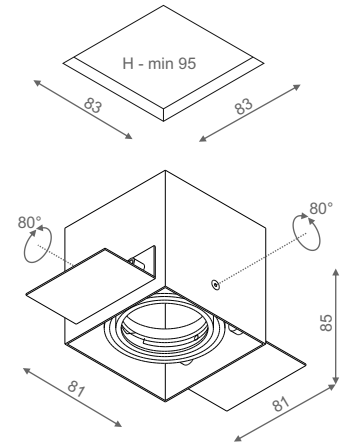


SQUARES 50x1 trimless recessed

20-50W (LED 4-10W)
MR16, 12V
GU5.3

Power / Moc
Light source / Źródło światła
Lampholder / Oprawka

Dimming options: Phase-Control
Light source not included / Nie zawiera źródła światła
Additional gear required / Wymaga dodatkowo transformatora
Installation dimensions / Wymiary montażowe: 83mm (W) x 83mm (L) x 95mm (H)



FIXTURE STANDARD FINISH OPTIONS / WYKOŃCZENIA STANDARDOWE

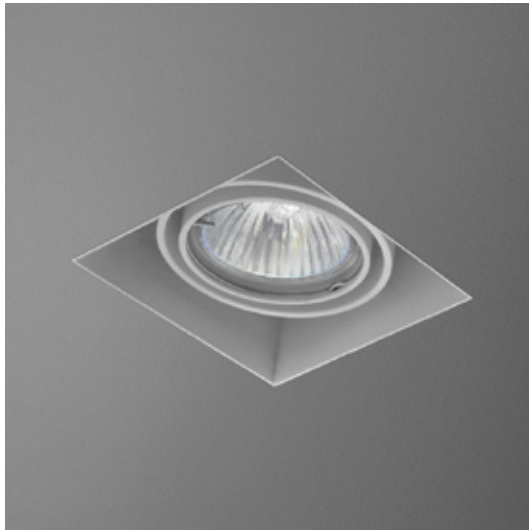
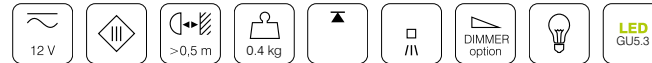
ALU	35511-01
BLACK	35511-02
WHITE	35511-03

Additional finishes and dimming options on aquaform.pl/35511

FINISHES / WYKOŃCZENIA

MATT GLOSS

BLACK&WHITE

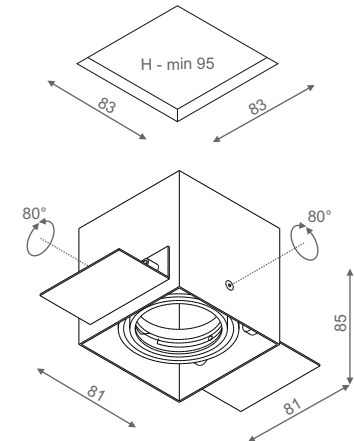


SQUARES 50x1 trimless 230V recessed

20-50W (LED 3.5-10W)
PAR16, 230V
GU10

Power / Moc
Light source / Źródło światła
Lampholder / Oprawka

Dimming: Phase-Control
Light source not included / Nie zawiera źródła światła
Transformer not required / Nie wymaga transformatora
Installation dimensions / Wymiary montażowe: 83mm (W) x 83mm (L) x 95mm (H)



FIXTURE STANDARD FINISH OPTIONS / WYKOŃCZENIA STANDARDOWE

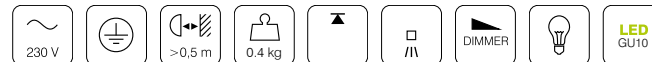
ALU	37011-01
BLACK	37011-02
WHITE	37011-03

Additional finishes and dimming options on aquaform.pl/37011

FINISHES / WYKOŃCZENIA

MATT GLOSS

BLACK&WHITE



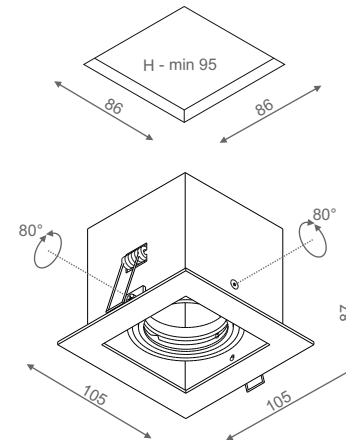


SQUARES 50x1 recessed

20-50W (LED 4-10W)
MR16, 12V
GU5.3

Power / Moc
Light source / Źródło światła
Lampholder / Oprawka

Dimming options: Phase-Control
Light source not included / Nie zawiera źródła światła
Additional gear required / Wymaga dodatkowo transformatora
Installation dimensions / Wymiary montażowe: 86mm (W) x 86mm (L) x 95mm (H)



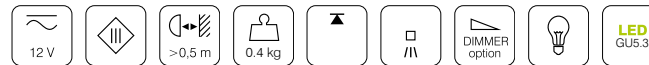
FIXTURE STANDARD FINISH OPTIONS / WYKOŃCZENIA STANDARDOWE

ALU	36011-01
BLACK	36011-02
WHITE	36011-03

Additional finishes and dimming options on aquaform.pl/36011

FINISHES / WYKOŃCZENIA

MATT GLOSS CHROME BLACK&WHITE

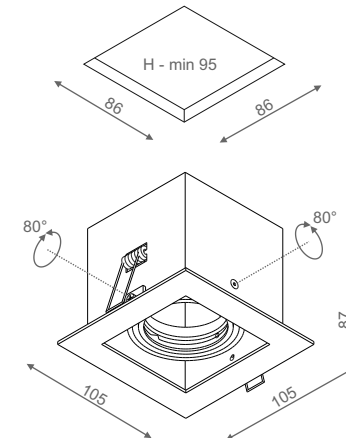


SQUARES 50x1 230V recessed

20-50W (LED 3.5-10W)
PAR16, 230V
GU10

Power / Moc
Light source / Źródło światła
Lampholder / Oprawka

Dimming: Phase-Control
Light source not included / Nie zawiera źródła światła
Transformer not required / Nie wymaga transformatora
Installation dimensions / Wymiary montażowe: 86mm (W) x 86mm (L) x 95mm (H)



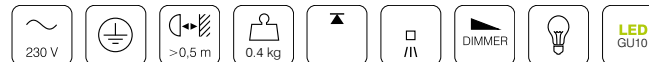
FIXTURE STANDARD FINISH OPTIONS / WYKOŃCZENIA STANDARDOWE

ALU	36811-01
BLACK	36811-02
WHITE	36811-03

Additional finishes and dimming options on aquaform.pl/36811

FINISHES / WYKOŃCZENIA

MATT GLOSS CHROME BLACK&WHITE



SQUARES 50 recessed



CHROME&BLACK



36011-32



35612-32

CHROME&WHITE



36011-33



35612-33

SQUARES 50 recessed / SQUARES 50 trimless recessed

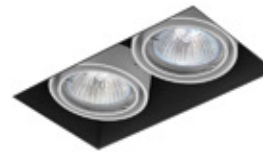


BLACK&WHITE

WHITE&BLACK



35511-62



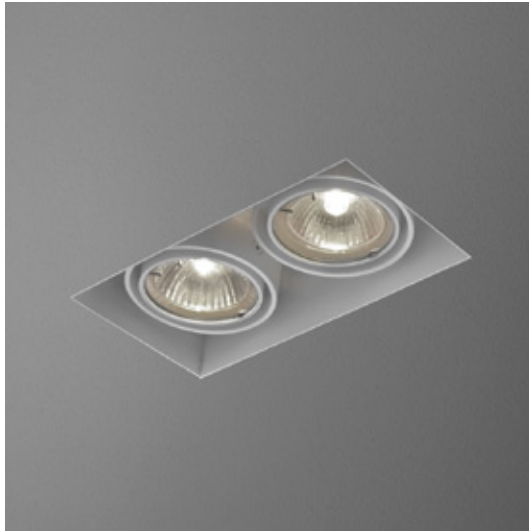
35712-62



36011-63



35612-63

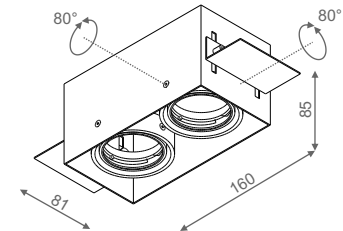
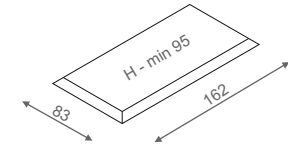


SQUARES 50x2 trimless recessed

2x 20-50W (2x LED 4-10W)
MR16, 12V
GU5.3

Power / Moc
Light source / Źródło światła
Lampholder / Oprawka

Dimming options: Phase-Control
Light source not included / Nie zawiera źródła światła
Additional gear required / Wymaga dodatkowo transformatora
Installation dimensions / Wymiary montażowe: 83mm (W) x 162mm (L) x 95mm (H)



FIXTURE STANDARD FINISH OPTIONS / WYKOŃCZENIA STANDARDOWE

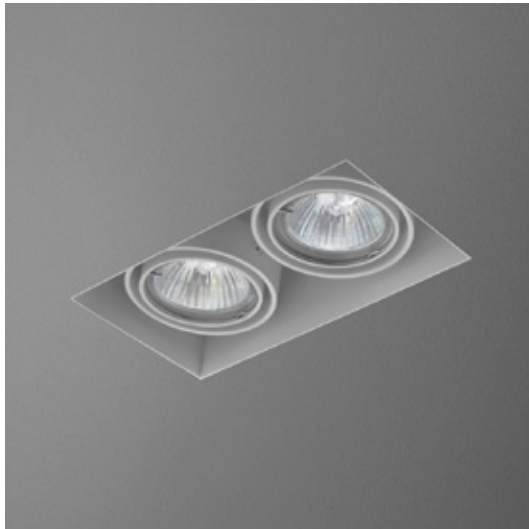
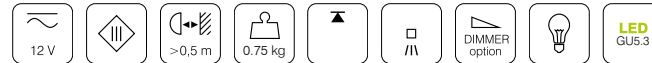
ALU	35712-01
BLACK	35712-02
WHITE	35712-03

Additional finishes and dimming options on aquaform.pl/35712

FINISHES / WYKOŃCZENIA

MATT GLOSS

BLACK&WHITE

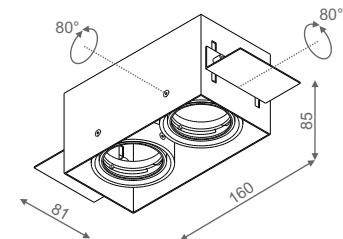
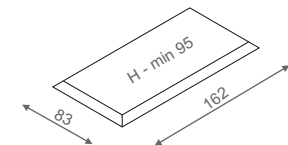


SQUARES 50x2 trimless 230V recessed

2x 20-50W (2x LED 3.5-10W)
PAR16, 230V
GU10

Power / Moc
Light source / Źródło światła
Lampholder / Oprawka

Dimming: Phase-Control
Light source not included / Nie zawiera źródła światła
Transformer not required / Nie wymaga transformatora
Installation dimensions / Wymiary montażowe: 83mm (W) x 162mm (L) x 95mm (H)



FIXTURE STANDARD FINISH OPTIONS / WYKOŃCZENIA STANDARDOWE

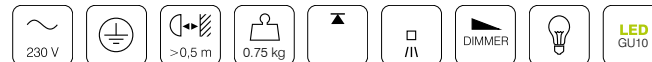
ALU	37012-01
BLACK	37012-02
WHITE	37012-03

Additional finishes and dimming options on aquaform.pl/37012

FINISHES / WYKOŃCZENIA

MATT GLOSS

BLACK&WHITE



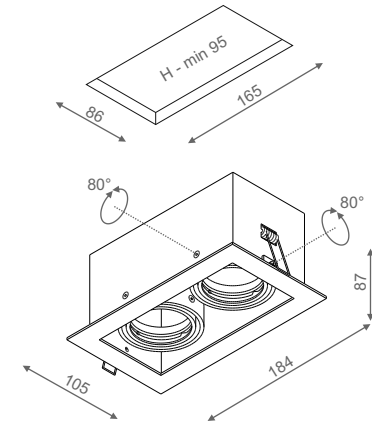


SQUARES 50x2 recessed

2x 20-50W (2x LED 4-10W)
MR16, 12V
GU5.3

Power / Moc
Light source / Źródło światła
Lampholder / Oprawka

Dimming options: Phase-Control
Light source not included / Nie zawiera źródła światła
Additional gear required / Wymaga dodatkowo transformatora
Installation dimensions / Wymiary montażowe: 86mm (W) x 165mm (L) x 95mm (H)



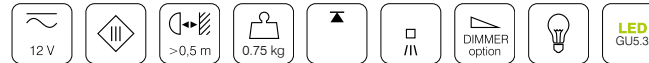
FIXTURE STANDARD FINISH OPTIONS / WYKOŃCZENIA STANDARDOWE

ALU	35612-01
BLACK	35612-02
WHITE	35612-03

Additional finishes and dimming options on aquaform.pl/35612

FINISHES / WYKOŃCZENIA

MATT GLOSS CHROME BLACK&WHITE

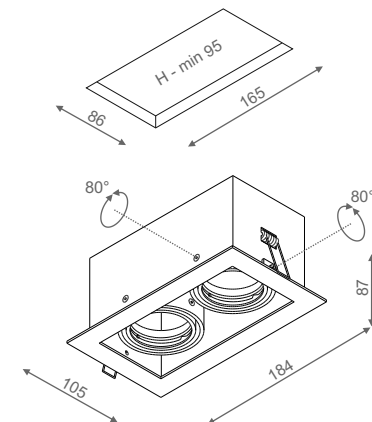


SQUARES 50x2 230V recessed

2x 20-50W (2x LED 3.5-10W)
PAR16, 230V
GU10

Power / Moc
Light source / Źródło światła
Lampholder / Oprawka

Dimming: Phase-Control
Light source not included / Nie zawiera źródła światła
Transformer not required / Nie wymaga transformatora
Installation dimensions / Wymiary montażowe: 86mm (W) x 165mm (L) x 95mm (H)



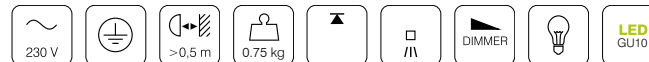
FIXTURE STANDARD FINISH OPTIONS / WYKOŃCZENIA STANDARDOWE

ALU	36812-01
BLACK	36812-02
WHITE	36812-03

Additional finishes and dimming options on aquaform.pl/36812

FINISHES / WYKOŃCZENIA

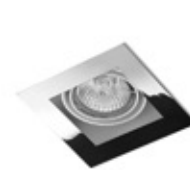
MATT GLOSS CHROME BLACK&WHITE





CHROME&BLACK 230V

CHROME&WHITE 230V



SQUARES 50 230V recessed

36811-32

36812-32

36811-33

36812-33

SQUARES 50 230V recessed / SQUARES 50 trimless 230V recessed



BLACK&WHITE 230V



37011-62

WHITE&BLACK 230V



37012-62



36811-63



36812-63

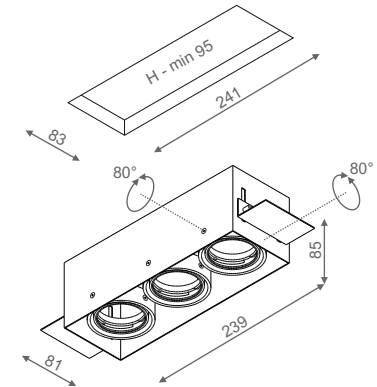


SQUARES 50x3 trimless recessed

3x 20-50W (3x LED 4-10W)
MR16, 12V
GU5.3

Power / Moc
Light source / Źródło światła
Lampholder / Oprawka

Dimming options: Phase-Control
Light source not included / Nie zawiera źródła światła
Additional gear required / Wymaga dodatkowo transformatora
Installation dimensions / Wymiary montażowe: 83mm (W) x 241mm (L) x 95mm (H)



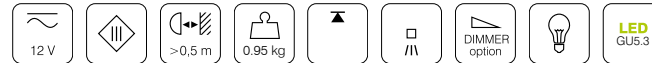
FIXTURE STANDARD FINISH OPTIONS / WYKOŃCZENIA STANDARDOWE

ALU	36213-01
BLACK	36213-02
WHITE	36213-03

Additional finishes and dimming options on aquaform.pl/36213

FINISHES / WYKOŃCZENIA

MATT GLOSS

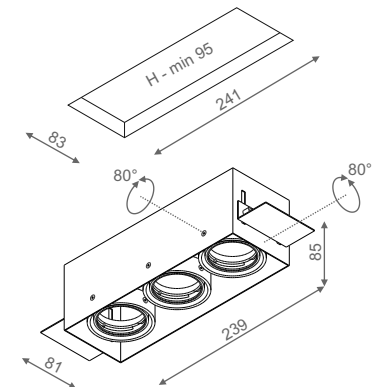


SQUARES 50x3 trimless 230V recessed

3x 20-50W (3x LED 3.5-10W)
PAR16, 230V
GU10

Power / Moc
Light source / Źródło światła
Lampholder / Oprawka

Dimming: Phase-Control
Light source not included / Nie zawiera źródła światła
Transformer not required / Nie wymaga transformatora
Installation dimensions / Wymiary montażowe: 83mm (W) x 241mm (L) x 95mm (H)



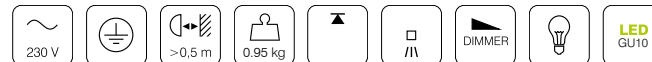
FIXTURE STANDARD FINISH OPTIONS / WYKOŃCZENIA STANDARDOWE

ALU	37013-01
BLACK	37013-02
WHITE	37013-03

Additional finishes and dimming options on aquaform.pl/37013

FINISHES / WYKOŃCZENIA

MATT GLOSS



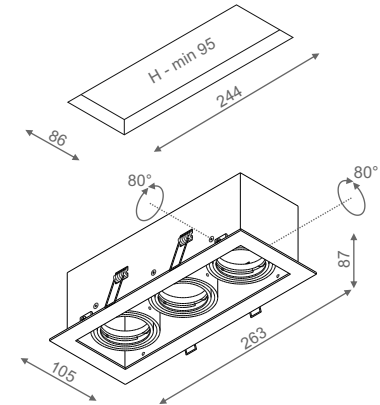


SQUARES 50x3 recessed

3x 20-50W (3x LED 4-10W)
MR16, 12V
GU5.3

Power / Moc
Light source / Źródło światła
Lampholder / Oprawka

Dimming options: Phase-Control
Light source not included / Nie zawiera źródła światła
Additional gear required / Wymaga dodatkowo transformatora
Installation dimensions / Wymiary montażowe: 86mm (W) x 244mm (L) x 95mm (H)



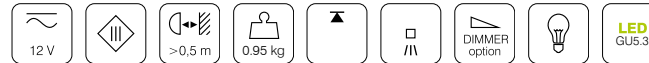
FIXTURE STANDARD FINISH OPTIONS / WYKOŃCZENIA STANDARDOWE

ALU	36113-01
BLACK	36113-02
WHITE	36113-03

Additional finishes and dimming options on aquaform.pl/36113

FINISHES / WYKOŃCZENIA

MATT GLOSS ;

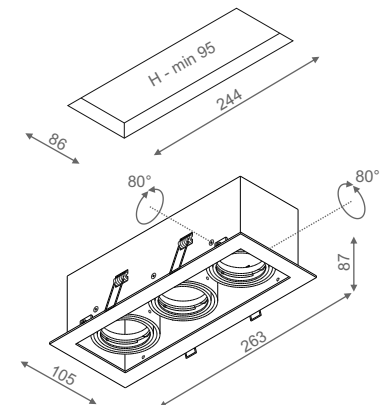


SQUARES 50x3 230V recessed

3x 20-50W (3x LED 3.5-10W)
PAR16, 230V
GU10

Power / Moc
Light source / Źródło światła
Lampholder / Oprawka

Dimming: Phase-Control
Light source not included / Nie zawiera źródła światła
Transformer not required / Nie wymaga transformatora
Installation dimensions / Wymiary montażowe: 86mm (W) x 244mm (L) x 95mm (H)



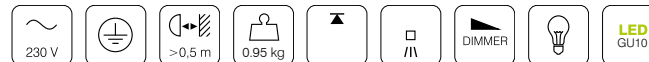
FIXTURE STANDARD FINISH OPTIONS / WYKOŃCZENIA STANDARDOWE

ALU	36813-01
BLACK	36813-02
WHITE	36813-03

Additional finishes and dimming options on aquaform.pl/36813

FINISHES / WYKOŃCZENIA

MATT GLOSS ;



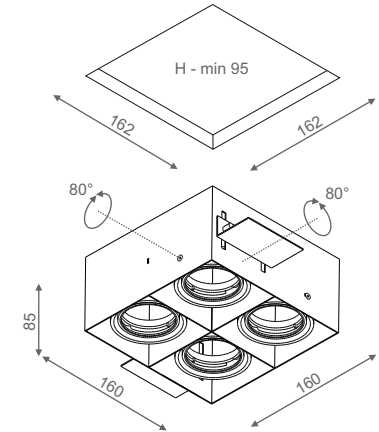


SQUARES 50x4 SQ trimless recessed

4x 20-50W (4x LED 4-10W)
MR16, 12V
GU5.3

Power / Moc
Light source / Źródło światła
Lampholder / Oprawka

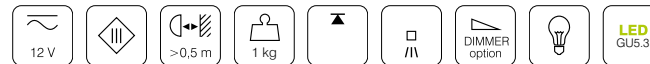
Dimming options: Phase-Control
Light source not included / Nie zawiera źródła światła
Additional gear required / Wymaga dodatkowo transformatora
Installation dimensions / Wymiary montażowe: 162mm (W) x 162mm (L) x 95mm (H)



FIXTURE STANDARD FINISH OPTIONS / WYKOŃCZENIA STANDARDOWE

ALU	36614-01
BLACK	36614-02
WHITE	36614-03

Additional finishes and dimming options on aquaform.pl/36614



FINISHES / WYKOŃCZENIA

MATT GLOSS ;

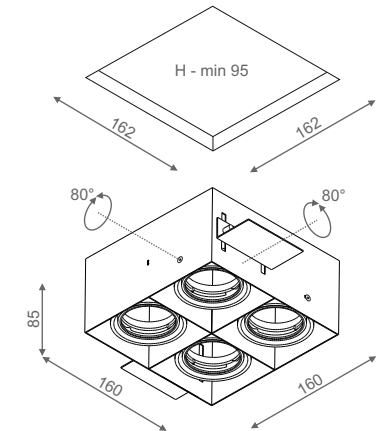


SQUARES 50x4 SQ trimless 230V recessed

4x 20-50W (4x LED 3.5-10W)
PAR16, 230V
GU10

Power / Moc
Light source / Źródło światła
Lampholder / Oprawka

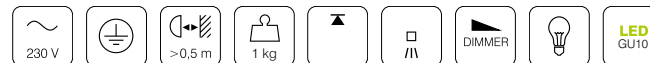
Dimming: Phase-Control
Light source not included / Nie zawiera źródła światła
Transformer not required / Nie wymaga transformatora
Installation dimensions / Wymiary montażowe: 162mm (W) x 162mm (L) x 95mm (H)



FIXTURE STANDARD FINISH OPTIONS / WYKOŃCZENIA STANDARDOWE

ALU	37014-01
BLACK	37014-02
WHITE	37014-03

Additional finishes and dimming options on aquaform.pl/37014



FINISHES / WYKOŃCZENIA

MATT GLOSS ;

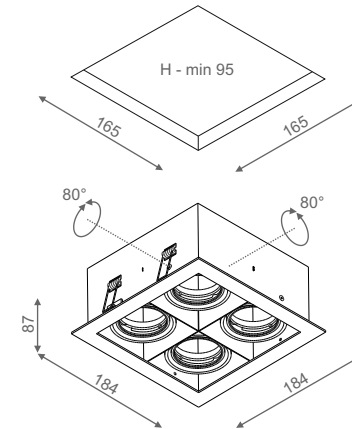


SQUARES 50x4 SQ recessed

4x 20-50W (4x LED 4-10W)
MR16, 12V
GU5.3

Power / Moc
Light source / Źródło światła
Lampholder / Oprawka

Dimming options: Phase-Control
Light source not included / Nie zawiera źródła światła
Additional gear required / Wymaga dodatkowo transformatora
Installation dimensions / Wymiary montażowe: 165mm (W) x 165mm (L) x 95mm (H)



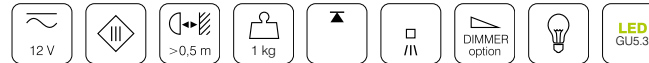
FIXTURE STANDARD FINISH OPTIONS / WYKOŃCZENIA STANDARDOWE

ALU	36514-01
BLACK	36514-02
WHITE	36514-03

Additional finishes and dimming options on aquaform.pl/36514

FINISHES / WYKOŃCZENIA

MATT GLOSS ;

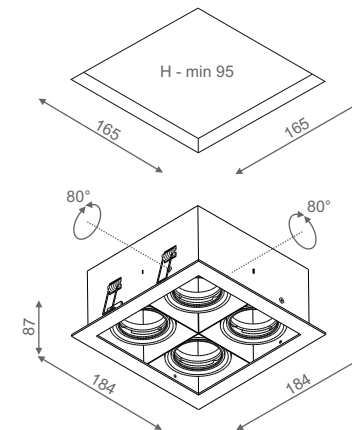


SQUARES 50x4 SQ 230V recessed

4x 20-50W (4x LED 3.5-10W)
PAR16, 230V
GU10

Power / Moc
Light source / Źródło światła
Lampholder / Oprawka

Dimming: Phase-Control
Light source not included / Nie zawiera źródła światła
Transformer not required / Nie wymaga transformatora
Installation dimensions / Wymiary montażowe: 165mm (W) x 165mm (L) x 95mm (H)



FIXTURE STANDARD FINISH OPTIONS / WYKOŃCZENIA STANDARDOWE

ALU	36914-01
BLACK	36914-02
WHITE	36914-03

Additional finishes and dimming options on aquaform.pl/36914

FINISHES / WYKOŃCZENIA

MATT GLOSS ;





SQUARES 70x1 recessed

20-50W (LED 5W)
AR70, 12V
B15d

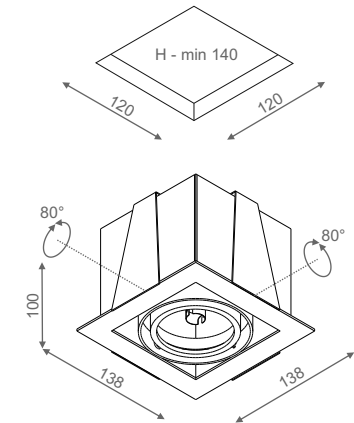
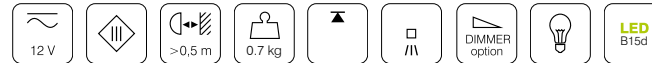
Power / Moc
Light source / Źródło światła
Lampholder / Oprawka

Dimming options: Phase-Control
Light source not included / Nie zawiera źródła światła
Additional gear required / Wymaga dodatkowo transformatora
Installation dimensions / Wymiary montażowe: 120mm (W) x 120mm (L) x 140mm (H)

FIXTURE STANDARD FINISH OPTIONS / WYKOŃCZENIA STANDARDOWE

ALU	30811-01
BLACK	30811-02
WHITE	30811-03

Additional finishes and dimming options on aquaform.pl/30811



FINISHES / WYKOŃCZENIA

MATT GLOSS



SQUARES 70x2 recessed

2x 20-50W (2x LED 5W)
AR70, 12V
B15d

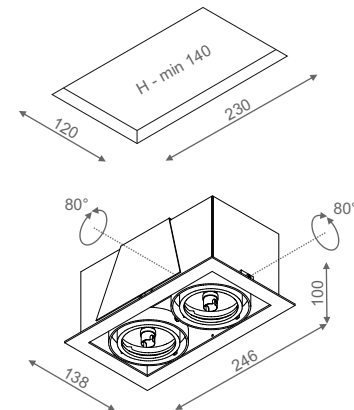
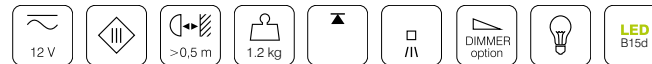
Power / Moc
Light source / Źródło światła
Lampholder / Oprawka

Dimming options: Phase-Control
Light source not included / Nie zawiera źródła światła
Additional gear required / Wymaga dodatkowo transformatora
Installation dimensions / Wymiary montażowe: 120mm (W) x 230mm (L) x 140mm (H)

FIXTURE STANDARD FINISH OPTIONS / WYKOŃCZENIA STANDARDOWE

ALU	30912-01
BLACK	30912-02
WHITE	30912-03

Additional finishes and dimming options on aquaform.pl/30912



FINISHES / WYKOŃCZENIA

MATT GLOSS

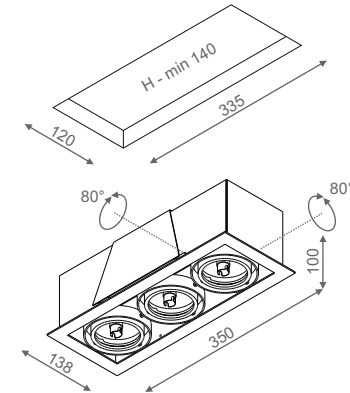


SQUARES 70x3 recessed

3x 20-50W (3x LED 5W)
AR70, 12V
B15d

Power / Moc
Light source / Źródło światła
Lampholder / Oprawka

Dimming options: Phase-Control
Light source not included / Nie zawiera źródła światła
Additional gear required / Wymaga dodatkowo transformatora
Installation dimensions / Wymiary montażowe: 120mm (W) x 335mm (L) x 140mm (H)



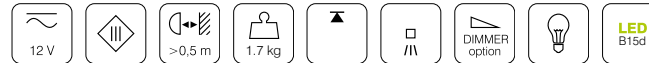
FIXTURE STANDARD FINISH OPTIONS / WYKOŃCZENIA STANDARDOWE

ALU	31513-01
BLACK	31513-02
WHITE	31513-03

Additional finishes and dimming options on aquaform.pl/31513

FINISHES / WYKOŃCZENIA

MATT GLOSS

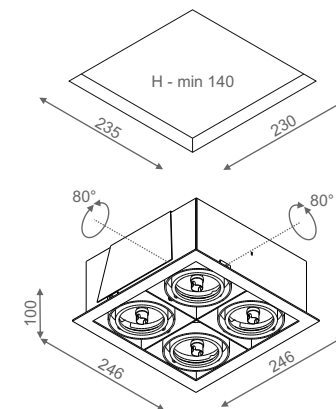


SQUARES 70x4 SQ recessed

4x 20-50W (4x LED 5W)
AR70, 12V
B15d

Power / Moc
Light source / Źródło światła
Lampholder / Oprawka

Dimming options: Phase-Control
Light source not included / Nie zawiera źródła światła
Additional gear required / Wymaga dodatkowo transformatora
Installation dimensions / Wymiary montażowe: 230mm (W) x 235mm (L) x 140mm (H)



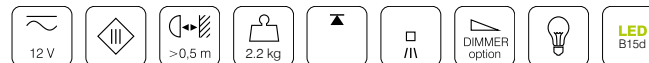
FIXTURE STANDARD FINISH OPTIONS / WYKOŃCZENIA STANDARDOWE

ALU	31714-01
BLACK	31714-02
WHITE	31714-03

Additional finishes and dimming options on aquaform.pl/31714

FINISHES / WYKOŃCZENIA

MATT GLOSS





FINISHES / WYKOŃCZENIA

MATT GLOSS



FINISHES / WYKOŃCZENIA

MATT GLOSS

SQUARES 70x1 LED recessed

NEW

Dependent on version / Zależna od wersji
 Dependent on version / Zależne od wersji
 WW and NW colour temperatures available

Power / Moc
 Light source / Źródło światła

Dimming options: DALI, switchDIM, Phase-Control
 Integrated light source included / Zawiera zintegrowane źródło światła
 Gear included / Zawiera zasilacz LED
 Installation dimensions / Wymiary montażowe: 120mm (W) x 120mm (L) x 110mm (H)

AVAILABLE VERSIONS / DOSTĘPNE WERSJE

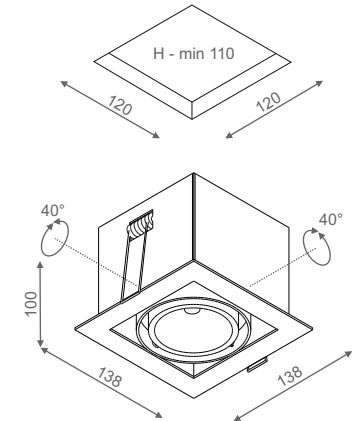
10.8W, 350mA 15.8W, 500mA

CRI>80	1445lm	1985lm
CRI>90	1110lm	1530lm

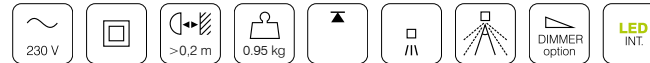
FIXTURE STANDARD FINISH OPTIONS / WYKOŃCZENIA STANDARDOWE

350mA (CRI>80) 500mA (CRI>80)

ALU	30365M8-01	30365H8-01
BLACK	30365M8-02	30365H8-02
WHITE	30365M8-03	30365H8-03

Additional finishes, dimming and NW specifications on aquaform.pl/SQ7113

All data applies to WW



SQUARES 70x2 LED recessed

NEW

Dependent on version / Zależna od wersji
 Dependent on version / Zależne od wersji
 WW and NW colour temperatures available

Power / Moc
 Light source / Źródło światła

Dimming options: DALI, switchDIM, Phase-Control
 Integrated light source included / Zawiera zintegrowane źródło światła
 Gear included / Zawiera zasilacz LED
 Installation dimensions / Wymiary montażowe: 120mm (W) x 230mm (L) x 140mm (H)

AVAILABLE VERSIONS / DOSTĘPNE WERSJE

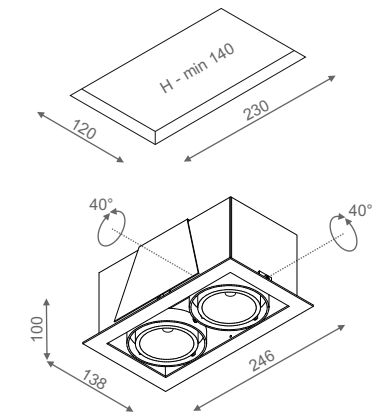
21.6W, 350mA 31.6W, 500mA

CRI>80	2890lm	3970lm
CRI>90	2220lm	2448lm

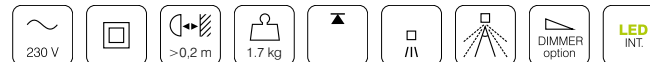
FIXTURE STANDARD FINISH OPTIONS / WYKOŃCZENIA STANDARDOWE

350mA (CRI>80) 500mA (CRI>80)

ALU	30367M8-01	30367H8-01
BLACK	30367M8-02	30367H8-02
WHITE	30367M8-03	30367H8-03

Additional finishes, dimming and NW specifications on aquaform.pl/SQ7213

All data applies to WW





SQUARES 70x3 LED recessed

NEW

Dependent on version / Zależna od wersji
 Dependent on version / Zależna od wersji
 WW and NW colour temperatures available

Power / Moc
 Light source / Źródło światła

Dimming options: DALI, switchDIM, Phase-Control
 Integrated light source included / Zawiera zintegrowane źródło światła
 Gear included / Zawiera zasilacz LED
 Installation dimensions / Wymiary montażowe: 120mm (W) x 335mm (L) x 140mm (H)

AVAILABLE VERSIONS / DOSTĘPNE WERSJE

32.4W, 350mA 47.4W, 500mA

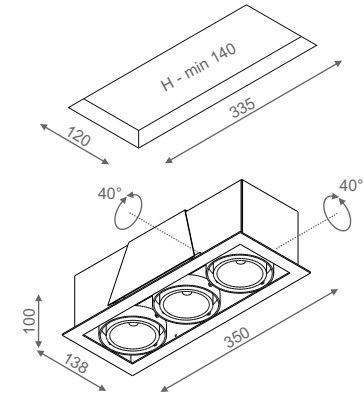
CRI>80	4335lm	5955lm
CRI>90	3330lm	3672lm

FIXTURE STANDARD FINISH OPTIONS / WYKOŃCZENIA STANDARDOWE

350mA (CRI>80) 500mA (CRI>80)

ALU	30369M8-01	30369H8-01
BLACK	30369M8-02	30369H8-02
WHITE	30369M8-03	30369H8-03

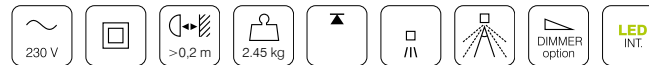
Additional finishes, dimming and NW specifications on aquaform.pl/SQ7313



All data applies to WW

FINISHES / WYKOŃCZENIA

MATT GLOSS



SQUARES 70x4 SQ LED recessed

NEW

Dependent on version / Zależna od wersji
 Dependent on version / Zależna od wersji
 WW and NW colour temperatures available

Power / Moc
 Light source / Źródło światła

Dimming options: DALI, switchDIM, Phase-Control
 Integrated light source included / Zawiera zintegrowane źródło światła
 Gear included / Zawiera zasilacz LED
 Installation dimensions / Wymiary montażowe: 235mm (W) x 230mm (L) x 140mm (H)

AVAILABLE VERSIONS / DOSTĘPNE WERSJE

43.2W, 350mA 63.2W, 500mA

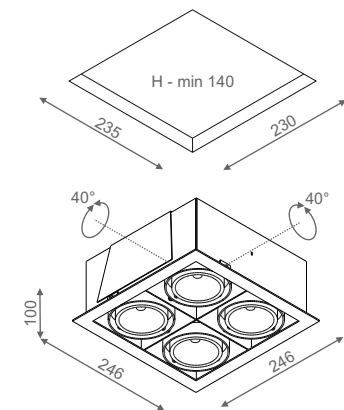
CRI>80	5780lm	7940lm
CRI>90	3330lm	4896lm

FIXTURE STANDARD FINISH OPTIONS / WYKOŃCZENIA STANDARDOWE

350mA (CRI>80) 500mA (CRI>80)

ALU	30371M8-01	30371H8-01
BLACK	30371M8-02	30371H8-02
WHITE	30371M8-03	30371H8-03

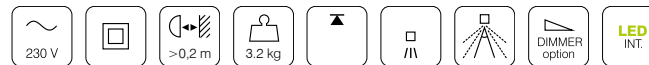
Additional finishes, dimming and NW specifications on aquaform.pl/SQ7413



All data applies to WW

FINISHES / WYKOŃCZENIA

MATT GLOSS



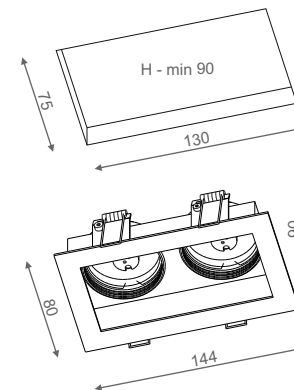


DUBLET recessed

2x 20-50W (2x LED 4-10W)
MR16, 12V
GU5.3

Power / Moc
Light source / Źródło światła
Lampholder / Oprawka

Dimming options: Phase-Control
Light source not included / Nie zawiera źródła światła
Additional gear required / Wymaga dodatkowo transformatora
Installation dimensions / Wymiary montażowe: 75mm (W) x 130mm (L) x 90mm (H)



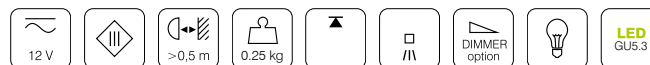
FIXTURE STANDARD FINISH OPTIONS / WYKOŃCZENIA STANDARDOWE

ALU	30212-01
BLACK	30212-02
WHITE	30212-03

Additional finishes and dimming options on aquaform.pl/30212

FINISHES / WYKOŃCZENIA

MATT



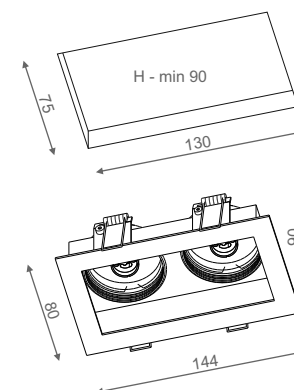
DUBLET 230V recessed

NEW

2x 20-50W (2x LED 3.5-10W)
PAR16, 230V
GU10

Power / Moc
Light source / Źródło światła
Lampholder / Oprawka

Dimming: Phase-Control
Light source not included / Nie zawiera źródła światła
Transformer not required / Nie wymaga transformatora
Installation dimensions / Wymiary montażowe: 75mm (W) x 130mm (L) x 90mm (H)



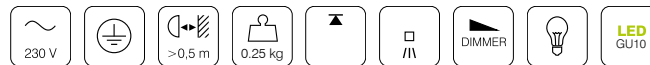
FIXTURE STANDARD FINISH OPTIONS / WYKOŃCZENIA STANDARDOWE

ALU	30018-01
BLACK	30018-02
WHITE	30018-03

Additional finishes and dimming options on aquaform.pl/30018

FINISHES / WYKOŃCZENIA

MATT



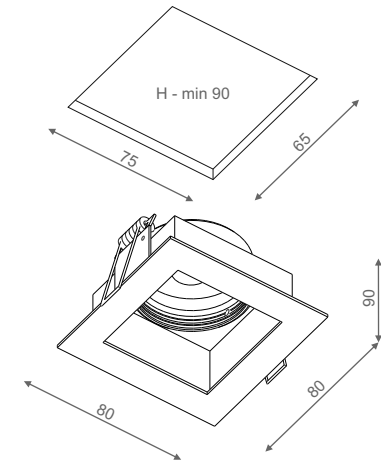


MINISQUARE recessed

20-50W (LED 4-10W)
MR16, 12V
GU5.3

Power / Moc
Light source / Źródło światła
Lampholder / Oprawka

Dimming options: Phase-Control
Light source not included / Nie zawiera źródła światła
Additional gear required / Wymaga dodatkowo transformatora
Installation dimensions / Wymiary montażowe: 75mm (W) x 65mm (L) x 90mm (H)



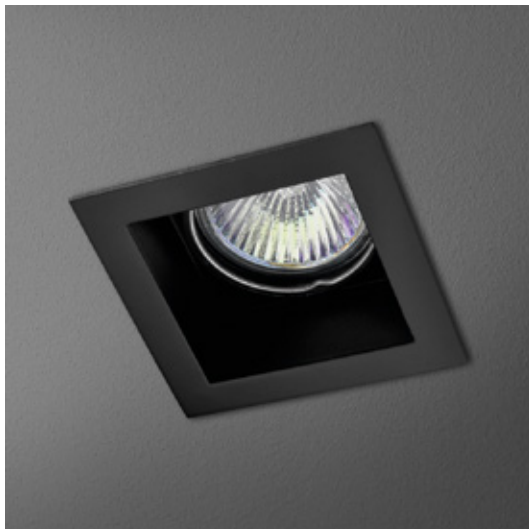
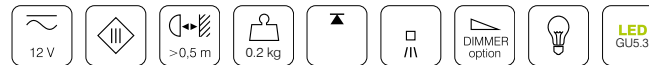
FIXTURE STANDARD FINISH OPTIONS / WYKOŃCZENIA STANDARDOWE

ALU	30011-01
BLACK	30011-02
WHITE	30011-03

Additional finishes and dimming options on aquaform.pl/30011

FINISHES / WYKOŃCZENIA

MATT



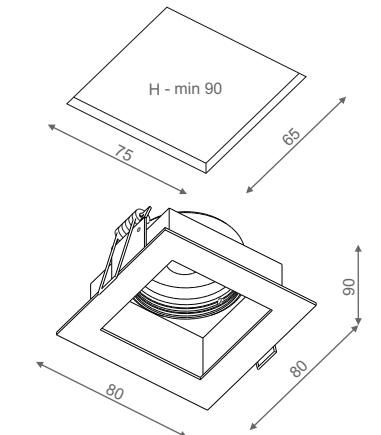
MINISQUARE 230V recessed

NEW

20-60W (LED 3.5-10W)
PAR16, 230V
GU10

Power / Moc
Light source / Źródło światła
Lampholder / Oprawka

Dimming: Phase-Control
Light source not included / Nie zawiera źródła światła
Transformer not required / Nie wymaga transformatora
Installation dimensions / Wymiary montażowe: 75mm (W) x 65mm (L) x 90mm (H)



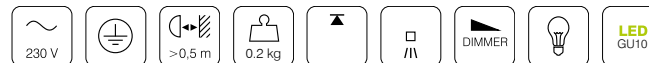
FIXTURE STANDARD FINISH OPTIONS / WYKOŃCZENIA STANDARDOWE

ALU	30019-01
BLACK	30019-02
WHITE	30019-03

Additional finishes and dimming options on aquaform.pl/30019

FINISHES / WYKOŃCZENIA

MATT





D: EXIT DESIGN
F: Olo Studio





MINISQUARE GL LED recessed

4.5W
LED 230V, integrated
WW and NW colour temperatures available

Power / Moc
Light source / Źródło światła

Integrated light source included / Zawiera zintegrowane źródło światła
Gear not required / Nie wymaga zasilacza LED
Installation dimensions / Wymiary montażowe: 72mm (W) x 67mm (L) x 85mm (H)

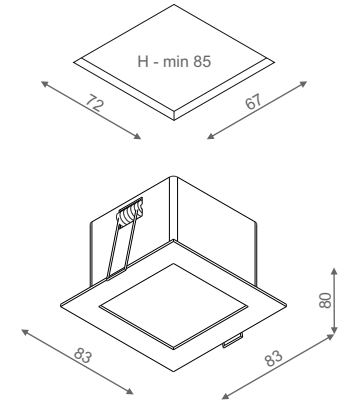
AVAILABLE VERSIONS / DOSTĘPNE WERSJE

	Power	Flux	CRI
EV evolution version / wersja evo	4.5W	264lm	>80

FIXTURE STANDARD FINISH OPTIONS / WYKOŃCZENIA STANDARDOWE

ALU	30191EV-01
BLACK	30191EV-02
WHITE	30191EV-03

Additional finishes, dimming and NW specifications on aquaform.pl/MS9213



All data applies to WW

FINISHES / WYKOŃCZENIA

MATT GLOSS



MINISQUARE GL recessed

35-50W (LED 2-3W)
QT-12, 12V
GY6,35

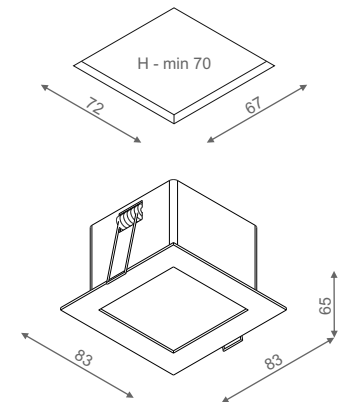
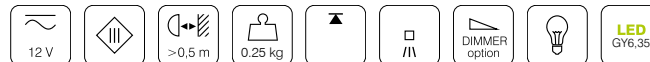
Power / Moc
Light source / Źródło światła
Lampholder / Oprawka

Dimming options: Phase-Control
Light source not included / Nie zawiera źródła światła
Additional gear required / Wymaga dodatkowo transformatora
Installation dimensions / Wymiary montażowe: 72mm (W) x 67mm (L) x 70mm (H)

FIXTURE STANDARD FINISH OPTIONS / WYKOŃCZENIA STANADRDOWE

ALU	30111-01
BLACK	30111-02
WHITE	30111-03

Additional finishes and dimming options on aquaform.pl/30111



FINISHES / WYKOŃCZENIA

MATT GLOSS

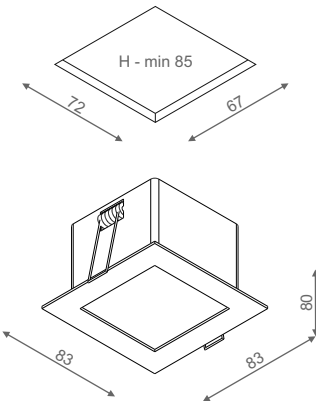


MINISQUARE GL 230V recessed

20-25W (LED 1.7-2.5W)
H-PIN, 230V
G9

Power / Moc
Light source / Źródło światła
Lampholder / Oprawka

Dimming: Phase-Control
Light source not included / Nie zawiera źródła światła
Transformer not required / Nie wymaga transformatora
Installation dimensions / Wymiary montażowe: 72mm (W) x 67mm (L) x 85mm (H)



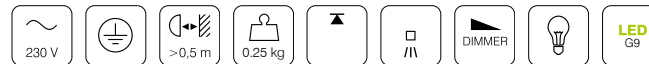
FIXTURE STANDARD FINISH OPTIONS / WYKOŃCZENIA STANDARDOWE

ALU	37801-01
BLACK	37801-02
WHITE	37801-03

Additional finishes and dimming options on aquaform.pl/37801

FINISHES / WYKOŃCZENIA

MATT GLOSS





LED EYE recessed

NEW

Dependent on version / Zależna od wersji
 Dependent on version / Zależne od wersji
 WW and NW colour temperatures available

Power / Moc
 Light source / Źródło światła

Dimming options: DALI, switchDIM, Phase-Control
 Integrated light source included / Zawiera zintegrowane źródło światła
 Gear included / Zawiera zasilacz LED
 Installation dimensions / Wymiary montażowe: 95mm (Φ) x 80mm (H)

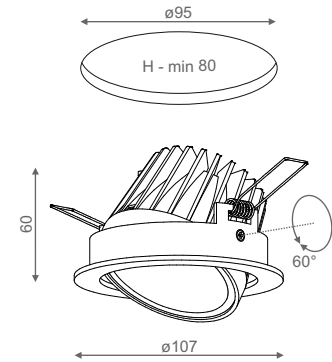
AVAILABLE VERSIONS / DOSTĘPNE WERSJE

	9.1W, 350mA	13.6W, 500mA
CRI>80	1010lm	1375lm
CRI>90	800lm	1085lm

FIXTURE STANDARD FINISH OPTIONS / WYKOŃCZENIA STANDARDOWE

	350mA (CRI>80)	500mA (CRI>80)
ALU	30418M8-01	30418H8-01
BLACK	30418M8-02	30418H8-02
WHITE	30418M8-03	30418H8-03

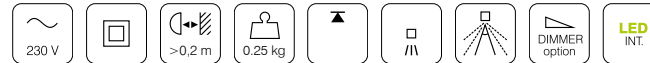
Additional finishes, dimming and NW specifications on aquaform.pl/LE0003



All data applies to WW

FINISHES / WYKOŃCZENIA

MATT GLOSS



LEDROUND recessed

NEW

Dependent on version / Zależna od wersji
 Dependent on version / Zależne od wersji
 WW and NW colour temperatures available

Power / Moc
 Light source / Źródło światła

Dimming options: DALI, switchDIM, Phase-Control
 Integrated light source included / Zawiera zintegrowane źródło światła
 Gear included / Zawiera zasilacz LED
 Installation dimensions / Wymiary montażowe: 90mm (Φ) x 135mm (H)

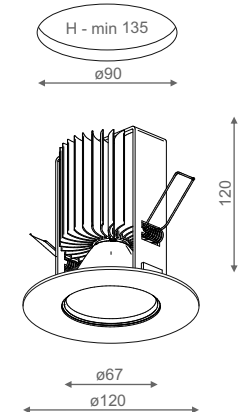
AVAILABLE VERSIONS / DOSTĘPNE WERSJE

	10.8W, 350mA	15.8W, 500mA	22.9W, 700mA
CRI>80	1445lm	1985lm	2640lm
CRI>90	1110lm	1530lm	2030lm

FIXTURE STANDARD FINISH OPTIONS / WYKOŃCZENIA STANDARDOWE

	350mA (CRI>80)	500mA (CRI>80)	700mA (CRI>80)
ALU	30381L8-01	30381M8-01	30381H8-01
BLACK	30381L8-02	30381M8-02	30381H8-02
WHITE	30381L8-03	30381M8-03	30381H8-03

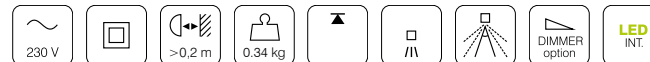
Additional finishes, dimming and NW specifications on aquaform.pl/LR0003



All data applies to WW

FINISHES / WYKOŃCZENIA

MATT GLOSS





LED SQUARE x1 recessed

Dependent on version / Zależna od wersji
 Dependent on version / Zależne od wersji
 WW and NW colour temperatures available

Power / Moc
 Light source / Źródło światła

Dimming options: DALI, switchDIM, Phase-Control
 Integrated light source included / Zawiera zintegrowane źródło światła
 Gear included / Zawiera zasilacz LED
 Installation dimensions / Wymiary montażowe: 90mm (Φ) x 135mm (H)

AVAILABLE VERSIONS / DOSTĘPNE WERSJE 10.8W, 350mA 15.8W, 500mA 22.9W, 700mA

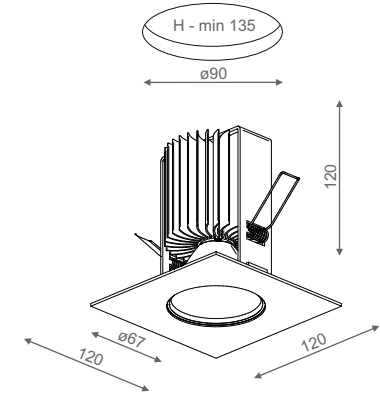
CRI>80	1445lm	1985lm	2640lm
CRI>90	1110lm	1530lm	2030lm

FIXTURE STANDARD FINISH OPTIONS / WYKOŃCZENIA STANDARDOWE

350mA (CRI>80) 500mA (CRI>80) 700mA (CRI>80)

ALU	37901LB-01	37901M8-01	37901H8-01
BLACK	37901LB-02	37901M8-02	37901H8-02
WHITE	37901LB-03	37901M8-03	37901H8-03

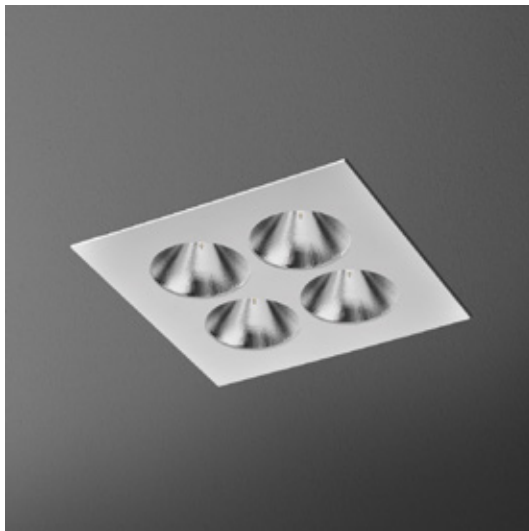
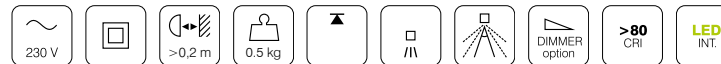
Additional finishes, dimming and NW specifications on aquaform.pl/LS1003



All data applies to WW

FINISHES / WYKOŃCZENIA

MATT GLOSS



LED SQUARE x4 recessed

Dependent on version / Zależna od wersji
 Dependent on version / Zależne od wersji
 WW and NW colour temperatures available

Power / Moc
 Light source / Źródło światła

Dimming options: DALI, switchDIM, Phase-Control
 Integrated light source included / Zawiera zintegrowane źródło światła
 Gear included / Zawiera zasilacz LED
 Installation dimensions / Wymiary montażowe: 175mm (W) x 175mm (L) x 100mm (H)

AVAILABLE VERSIONS / DOSTĘPNE WERSJE 43.2W, 350mA 63.2W, 500mA

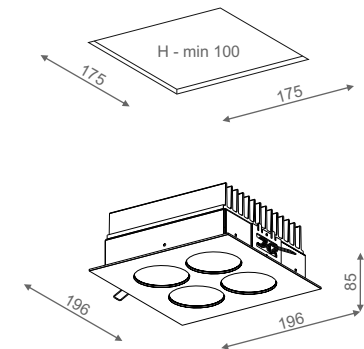
CRI>80	5780lm	7940lm
CRI>90	4440lm	6120lm

FIXTURE STANDARD FINISH OPTIONS / WYKOŃCZENIA STANDARDOWE

350mA (CRI>80) 500mA (CRI>80)

ALU	37913LB-01	37913M8-01
BLACK	37913LB-02	37913M8-02
WHITE	37913LB-03	37913M8-03

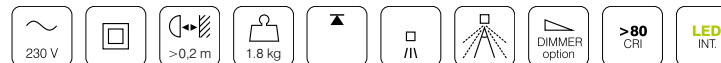
Additional finishes, dimming and NW specifications on aquaform.pl/LS4003



All data applies to WW

FINISHES / WYKOŃCZENIA

MATT GLOSS





FINISHES / WYKOŃCZENIA

MATT GLOSS



FINISHES / WYKOŃCZENIA

MATT GLOSS

LED SQUARE x1 GL recessed

Dependent on version / Zależna od wersji
 Dependent on version / Zależne od wersji
 WW and NW colour temperatures available

Power / Moc
 Light source / Źródło światła

Dimming options: DALI, switchDIM, Phase-Control
 Integrated light source included / Zawiera zintegrowane źródło światła
 Gear included / Zawiera zasilacz LED
 Installation dimensions / Wymiary montażowe: 106mm (W) x 106mm (L) x 100mm (H)

AVAILABLE VERSIONS / DOSTĘPNE WERSJE 10.8W, 350mA 15.8W, 500mA 22.9W, 700mA

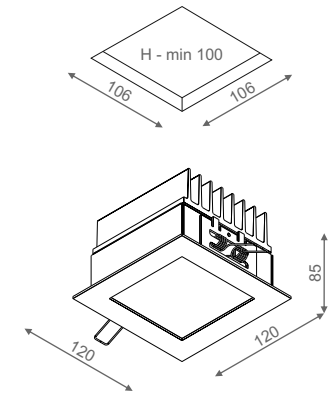
CRI>80	1156lm	1588lm	2112lm
CRI>90	888lm	1224lm	1624lm

FIXTURE STANDARD FINISH OPTIONS / WYKOŃCZENIA STANDARDOWE

350mA (CRI>80) 500mA (CRI>80) 700mA (CRI>80)

ALU	37902L8-01	37902M8-01	37902H8-01
BLACK	37902L8-02	37902M8-02	37902H8-02
WHITE	37902L8-03	37902M8-03	37902H8-03

Additional finishes, dimming and NW specifications on aquaform.pl/LS1903



All data applies to WW

LED SQUARE x4 GL recessed

Dependent on version / Zależna od wersji
 Dependent on version / Zależne od wersji
 WW and NW colour temperatures available

Power / Moc
 Light source / Źródło światła

Dimming options: DALI, switchDIM, Phase-Control
 Integrated light source included / Zawiera zintegrowane źródło światła
 Gear included / Zawiera zasilacz LED
 Installation dimensions / Wymiary montażowe: 175mm (W) x 175mm (L) x 100mm (H)

AVAILABLE VERSIONS / DOSTĘPNE WERSJE 43.2W, 350mA 63.2W, 500mA

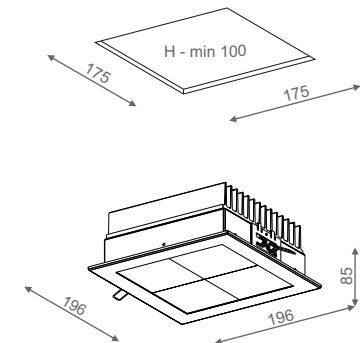
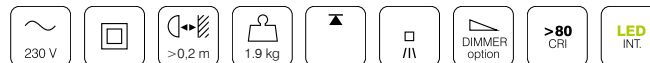
CRI>80	4624lm	6352lm
CRI>90	3552lm	4896lm

FIXTURE STANDARD FINISH OPTIONS / WYKOŃCZENIA STANDARDOWE

350mA (CRI>80) 500mA (CRI>80)

ALU	37914L8-01	37914M8-01
BLACK	37914L8-02	37914M8-02
WHITE	37914L8-03	37914M8-03

Additional finishes, dimming and NW specifications on aquaform.pl/LS4903



All data applies to WW



MAXI RING LED recessed

Dependent on version / Zależna od wersji
LED 350mA, integrated
WW and NW colour temperatures available

Power / Moc
Light source / Źródło światła

Dimming options: DALI, switchDIM
Integrated light source included / Zawiera zintegrowane źródło światła
Gear included / Zawiera zasilacz LED
Installation dimensions / Wymiary montażowe: 505mm (Φ) x 145mm (H)

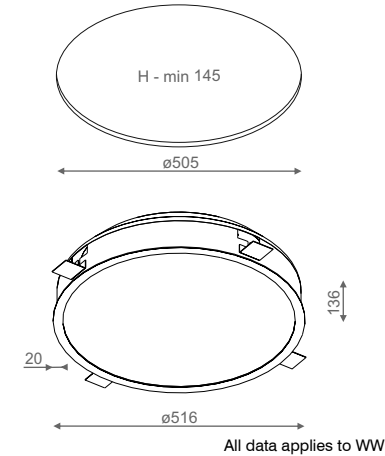
AVAILABLE VERSIONS / DOSTĘPNE WERSJE

	Power	Flux	CRI
BV basic version / wersja podstawowa	34.2W	3600lm	>80
EV evolution version / wersja evo	57W	6000lm	>80

FIXTURE STANDARD FINISH OPTIONS / WYKOŃCZENIA STANDARDOWE

ALU	37952BV-01	37950EV-01
BLACK	37952BV-02	37950EV-02
WHITE	37952BV-03	37950EV-03

Additional finishes and dimming options on aquaform.pl/MR0013



FINISHES / WYKOŃCZENIA

MATT



MAXI RING FLUO recessed

Dependent on version / Zależna od wersji
TC-L
2G11

Power / Moc
Light source / Źródło światła
Lampholder / Oprawka

Dimming options: DALI, switchDIM
Light source not included / Nie zawiera źródła światła
Electronic ballast included / Wbudowany statecznik elektroniczny
Installation dimensions / Wymiary montażowe: 505mm (Φ) x 145mm (H)

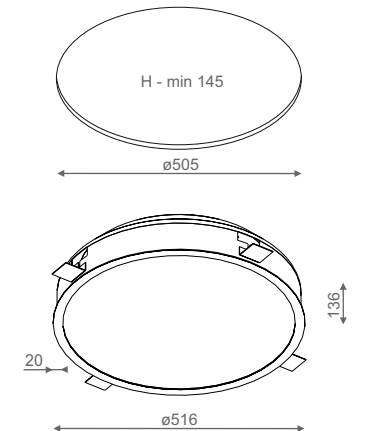
AVAILABLE VERSIONS / DOSTĘPNE WERSJE

BV basic version / wersja podstawowa	2x36W
EV evolution version / wersja evo	2x24W + 2x36W

FIXTURE STANDARD FINISH OPTIONS / WYKOŃCZENIA STANDARDOWE

ALU	38001BV-01	37925EV-01
BLACK	38001BV-02	37925EV-02
WHITE	38001BV-03	37925EV-03

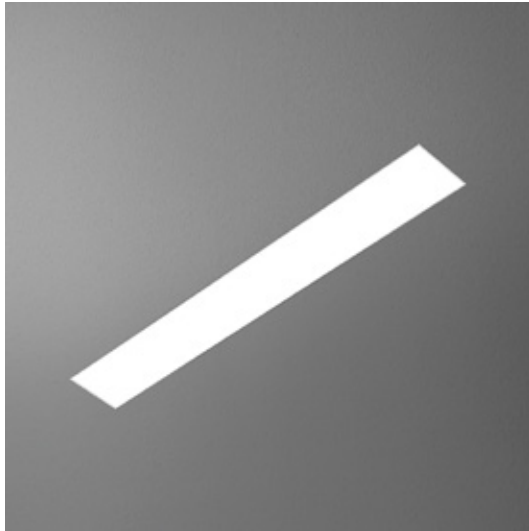
Additional finishes and dimming options on aquaform.pl/MR0023



FINISHES / WYKOŃCZENIA

MATT





FINISHES / WYKOŃCZENIA

MATT GLOSS ANODIZED



FINISHES / WYKOŃCZENIA

MATT GLOSS ANODIZED

SET TRU LED recessed

Dependent on version / Zależna od wersji
LED 350mA, integrated
WW and NW colour temperatures available

Power / Moc
Light source / Źródło światła

Dimming options: DALI, switchDIM
Integrated light source included / Zawiera zintegrowane źródło światła
Gear included / Zawiera zasilacz LED
Installation dimensions / Wymiary montażowe: Dependent on version / Zależne od wersji

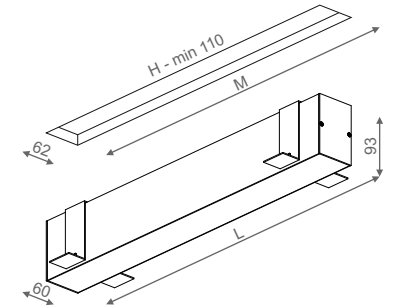
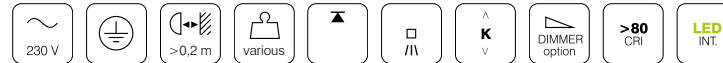
AVAILABLE VERSIONS / DOSTĘPNE WERSJE

		module (28cm)	CRI
BV	basic version / wersja podstawowa	820 lm/module	>80
EV	evolution version / wersja evo	1500 lm/module	>80
PV	premium version / wersja premium	1230 lm/module	>90

FIXTURE STANDARD FINISH OPTIONS / WYKOŃCZENIA STANDARDOWE

	570mm	860mm	1140mm	1420mm	1700mm	1980mm
ALU	37842EV-01	37846EV-01	37848EV-01	37850EV-01	37852EV-01	37854EV-01
BLACK	37842EV-02	37846EV-02	37848EV-02	37850EV-02	37852EV-02	37854EV-02
WHITE	37842EV-03	37846EV-03	37848EV-03	37850EV-03	37852EV-03	37854EV-03

Additional finishes, dimming and NW specifications on aquaform.pl/BC0022



L [mm]	M [mm]	Power [W]	Flux [lm]
570	572	22.8	2400
860	862	34.2	3600
1140	1142	45.6	4800
1420	1422	57.0	6000
1700	1702	68.4	7200
1980	1982	79.8	8400

All data applies to WW

SET TRU FLUO recessed

Dependent on version / Zależna od wersji
TL5
G5

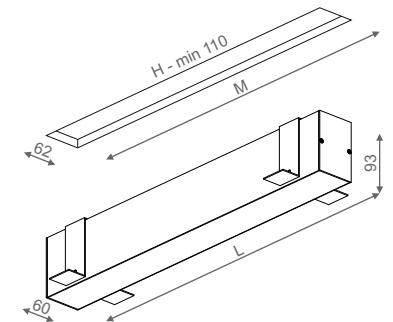
Power / Moc
Light source / Źródło światła
Lampholder / Oprawka

Dimming options: DALI, switchDIM
Light source not included / Nie zawiera źródła światła
Electronic ballast included / Wbudowany statecznik elektroniczny
Installation dimensions / Wymiary montażowe: Dependent on version / Zależne od wersji

FIXTURE STANDARD FINISH OPTIONS / WYKOŃCZENIA STANDARDOWE

Length	Power	ALU	BLACK	WHITE
600mm	14W	30338-01	30338-02	30338-03
600mm	24W	30339-01	30339-02	30339-03
900mm	21W	30340-01	30340-02	30340-03
900mm	39W	30341-01	30341-02	30341-03
1200mm	28W	30343-01	30343-02	30343-03
1200mm	54W	30344-01	30344-02	30344-03
1500mm	35W	30345-01	30345-02	30345-03
1500mm	49W	30346-01	30346-02	30346-03
1500mm	80W	30347-01	30347-02	30347-03

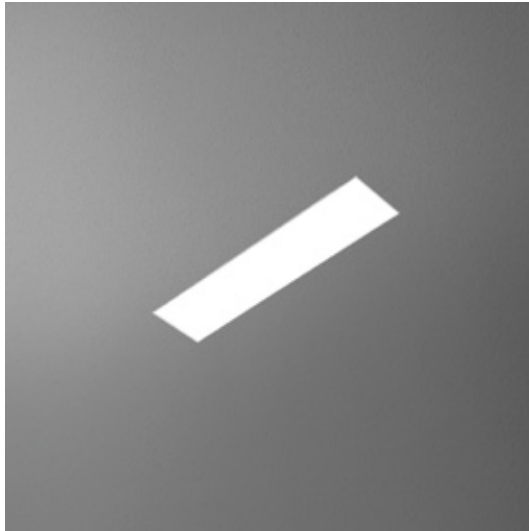
Additional finishes and dimming options on aquaform.pl/BC0001



L [mm]	M [mm]	Power [W]	Gear option
600	602	14 24	multiwatt
900	902	21 39	multiwatt
1200	1202	28 54	multiwatt
1500	1502	35 49 80	multiwatt

D: EXIT DESIGN
F: Olo Studio



**FINISHES / WYKOŃCZENIA**

MATT GLOSS ANODIZED

**FINISHES / WYKOŃCZENIA**

MATT GLOSS ANODIZED

SET TRU 29 LED recessed

Dependent on version / Zależna od wersji
LED 350mA, integrated
WW and NW colour temperatures available

Power / Moc
Light source / Źródło światła

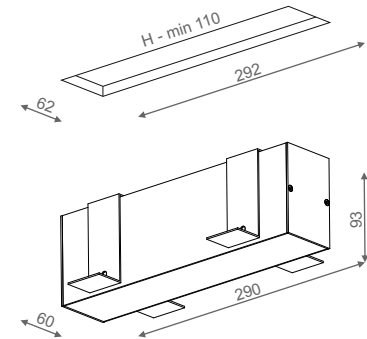
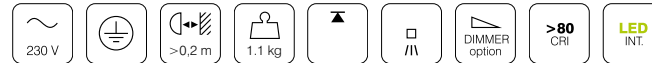
Dimming options: Phase-Control
Integrated light source included / Zawiera zintegrowane źródło światła
Gear included / Zawiera zasilacz LED
Installation dimensions / Wymiary montażowe: 62mm (W) x 292mm (L) x 110mm (H)

AVAILABLE VERSIONS / DOSTĘPNE WERSJE

	module (28cm)	CRI
BV basic version / wersja podstawowa	820 lm/module	>80
EV evolution version / wersja evo	1500 lm/module	>80
PV premium version / wersja premium	1230 lm/module	>90

FIXTURE STANDARD FINISH OPTIONS / WYKOŃCZENIA STANDARDOWE

ALU	37840EV-01
BLACK	37840EV-02
WHITE	37840EV-03

Additional finishes, dimming and NW specifications on aquaform.pl/ST1013

All data applies to WW

SET TRU 34 FLUO recessed

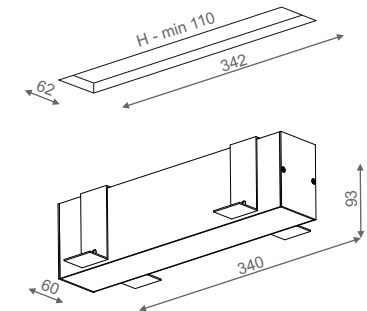
24W
TC-L
2G11

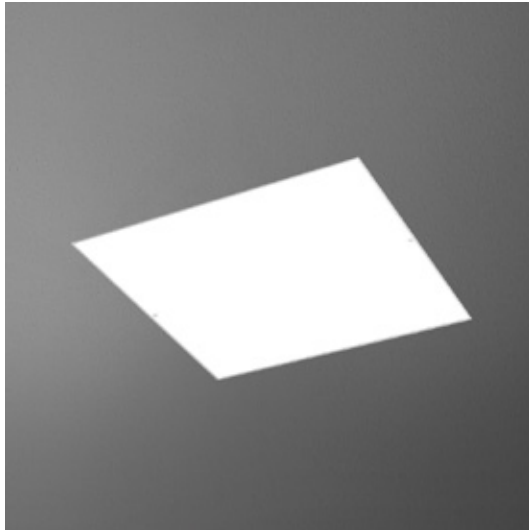
Power / Moc
Light source / Źródło światła
Lampholder / Oprawka

Light source not included / Nie zawiera źródła światła
Electronic ballast included / Wbudowany statecznik elektroniczny
Installation dimensions / Wymiary montażowe: 62mm (W) x 342mm (L) x 110mm (H)

FIXTURE STANDARD FINISH OPTIONS / WYKOŃCZENIA STANDARDOWE

Length	Power	ALU	BLACK	WHITE
340mm	24W	37432-01	37432-02	37432-03

Additional finishes and dimming options on aquaform.pl/37432



SKYLIGHT 30x30 LED recessed

NEW

Dependent on version / Zależna od wersji
LED 350mA, integrated
WW and NW colour temperatures available

Power / Moc
Light source / Źródło światła

Dimming options: DALI, switchDIM
Integrated light source included / Zawiera zintegrowane źródło światła
Gear included / Zawiera zasilacz LED
Installation dimensions / Wymiary montażowe: 302mm (W) x 302mm (L) x 120mm (H)

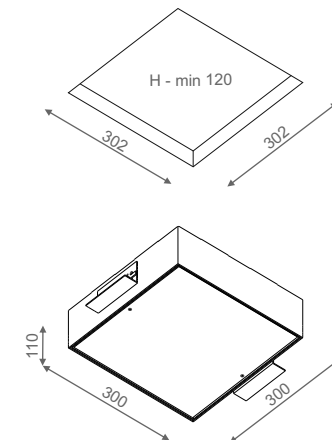
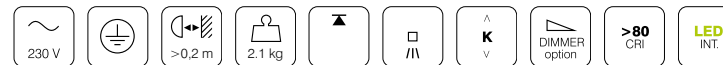
AVAILABLE VERSIONS / DOSTĘPNE WERSJE

	Power	Flux	CRI
BV basic version / wersja podstawowa	18.6W	1968lm	>80
EV evolution version / wersja evo	34.2W	3600lm	>80
PV premium version / wersja premium	34.2W	2952lm	>90

FIXTURE STANDARD FINISH OPTIONS / WYKOŃCZENIA STANDARDOWE

WHITE	30374EV-03
-------	------------

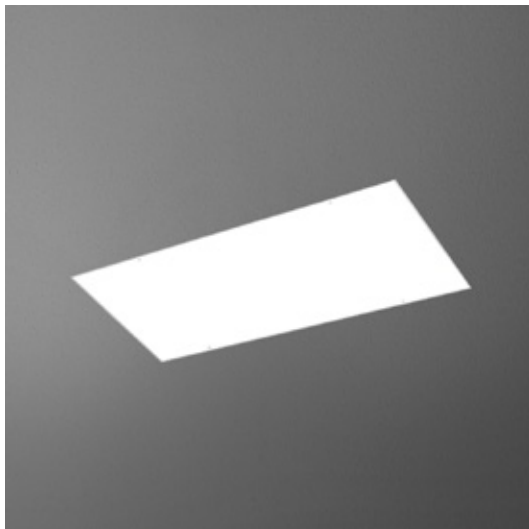
Additional finishes, dimming and NW specifications on aquaform.pl/SK0013



All data applies to WW

FINISHES / WYKOŃCZENIA

MATT



SKYLIGHT 30x60 LED recessed

NEW

Dependent on version / Zależna od wersji
LED 350mA, integrated
WW and NW colour temperatures available

Power / Moc
Light source / Źródło światła

Dimming options: DALI, switchDIM
Integrated light source included / Zawiera zintegrowane źródło światła
Gear included / Zawiera zasilacz LED
Installation dimensions / Wymiary montażowe: 302mm (W) x 602mm (L) x 120mm (H)

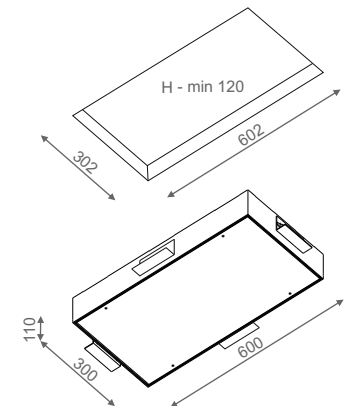
AVAILABLE VERSIONS / DOSTĘPNE WERSJE

	Power	Flux	CRI
BV basic version / wersja podstawowa	37.2W	3936lm	>80
EV evolution version / wersja evo	68.4W	7200lm	>80
PV premium version / wersja premium	68.4W	5904lm	>90

FIXTURE STANDARD FINISH OPTIONS / WYKOŃCZENIA STANDARDOWE

WHITE	30376EV-03
-------	------------

Additional finishes, dimming and NW specifications on aquaform.pl/SK1013



All data applies to WW

FINISHES / WYKOŃCZENIA

MATT



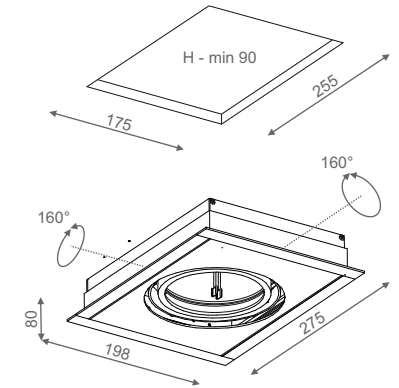
SLEEK 111x1 recessed

NEW

35-100W (LED 7-20W)
AR111, 12V
G53

Power / Moc
Light source / Źródło światła
Lampholder / Oprawka

Dimming options: Phase-Control
Light source not included / Nie zawiera źródła światła
Additional gear required / Wymaga dodatkowo transformatora
Installation dimensions / Wymiary montażowe: 255mm (W) x 175mm (L) x 90mm (H)



FIXTURE STANDARD FINISH OPTIONS / WYKOŃCZENIA STANDARDOWE

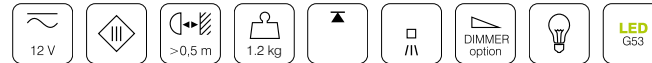
ALU	30023-01
BLACK	30023-02
WHITE	30023-03

Additional finishes and dimming options on aquaform.pl/30023

FINISHES / WYKOŃCZENIA

MATT GLOSS

BLACK&WHITE



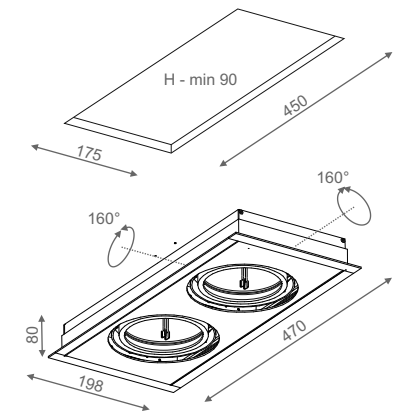
SLEEK 111x2 recessed

NEW

2x 35-100W (2x LED 7-20W)
AR111, 12V
G53

Power / Moc
Light source / Źródło światła
Lampholder / Oprawka

Dimming options: Phase-Control
Light source not included / Nie zawiera źródła światła
Additional gear required / Wymaga dodatkowo transformatora
Installation dimensions / Wymiary montażowe: 450mm (W) x 175mm (L) x 90mm (H)



FIXTURE STANDARD FINISH OPTIONS / WYKOŃCZENIA STANDARDOWE

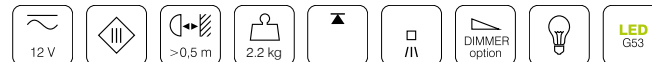
ALU	30024-01
BLACK	30024-02
WHITE	30024-03

Additional finishes and dimming options on aquaform.pl/30024

FINISHES / WYKOŃCZENIA

MATT GLOSS

BLACK&WHITE





WHITE&BLACK

BLACK&WHITE



30024-63



30023-63



30024-62



30023-62



SET SLEEK LED recessed

Dependent on version / Zależna od wersji
LED 350mA, integrated
WW and NW colour temperatures available

Power / Moc
Light source / Źródło światła

Dimming options: DALI, switchDIM
Integrated light source included / Zawiera zintegrowane źródło światła
Gear included / Zawiera zasilacz LED
Installation dimensions / Wymiary montażowe: Dependent on version / Zależne od wersji

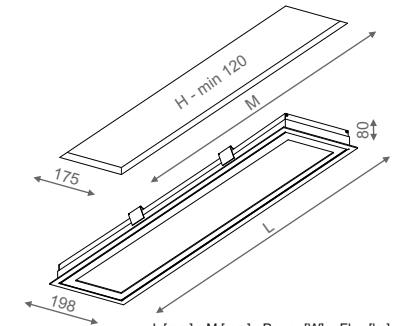
AVAILABLE VERSIONS / DOSTĘPNE WERSJE

	module (28cm)	CRI
BV basic version / wersja podstawowa	820 lm/module	>80
EV evolution version / wersja evo	1500 lm/module	>80
PV premium version / wersja premium	1230 lm/module	>90

FIXTURE STANDARD FINISH OPTIONS / WYKOŃCZENIA STANDARDOWE

	600mm	890mm	1170mm	1450mm	1730mm	2010mm
ALU	30404EV-01	30406EV-01	30408EV-01	30410EV-01	30412EV-01	30414EV-01
BLACK	30404EV-02	30406EV-02	30408EV-02	30410EV-02	30412EV-02	30414EV-02
WHITE	30404EV-03	30406EV-03	30408EV-03	30410EV-03	30412EV-03	30414EV-03

Additional finishes, dimming and NW specifications on aquaform.pl/AC0011

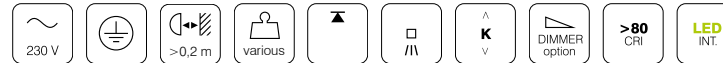


L [mm]	M [mm]	Power [W]	Flux [lm]
600	580	45.6	4800
890	870	68.4	7200
1170	1150	91.2	9600
1450	1430	114	12000
1730	1710	136.8	14400
2010	1990	159.6	16800

All data applies to WW

FINISHES / WYKOŃCZENIA

MATT GLOSS



SET SLEEK FLUO recessed

Dependent on version / Zależna od wersji
TL5
G5

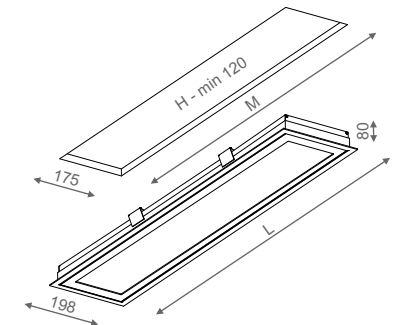
Power / Moc
Light source / Źródło światła
Lampholder / Oprawka

Dimming options: DALI, switchDIM
Light source not included / Nie zawiera źródła światła
Electronic ballast included / Wbudowany statecznik elektroniczny
Installation dimensions / Wymiary montażowe: Dependent on version / Zależne od wersji

FIXTURE STANDARD FINISH OPTIONS / WYKOŃCZENIA STANDARDOWE

Length	Power	ALU	BLACK	WHITE
600mm	2x14W	30348-01	30348-02	30348-03
600mm	2x24W	30349-01	30349-02	30349-03
900mm	2x21W	30350-01	30350-02	30350-03
900mm	2x39W	30351-01	30351-02	30351-03
1200mm	2x28W	30353-01	30353-02	30353-03
1200mm	2x54W	30354-01	30354-02	30354-03
1500mm	2x35W	30355-01	30355-02	30355-03
1500mm	2x49W	30356-01	30356-02	30356-03
1500mm	2x80W	30357-01	30357-02	30357-03

Additional finishes and dimming options on aquaform.pl/AC0001



L [mm]	M [mm]	Power [W]	Gear option
600	580	2x14	2x24
900	880	2x21	2x39
1200	1180	2x28	2x54
1500	1480	2x35	2x49
		2x80	multiwatt

FINISHES / WYKOŃCZENIA

MATT GLOSS





SLIMMER 20 LED recessed

NEW

Dependent on version / Zależna od wersji
LED 350mA, integrated
WW and NW colour temperatures available

Power / Moc
Light source / Źródło światła

Dimming options: DALI, switchDIM, Phase-Control
Integrated light source included / Zawiera zintegrowane źródło światła
Gear included / Zawiera zasilacz LED
Installation dimensions / Wymiary montażowe: 175mm (W) x 175mm (L) x 80mm (H)

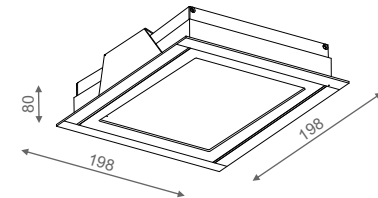
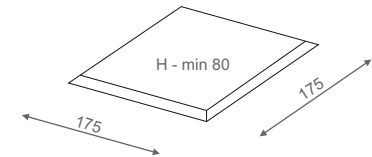
AVAILABLE VERSIONS / DOSTĘPNE WERSJE

	Power	Flux	CRI
BV basic version / wersja podstawowa	6.2W	672lm	>80
EV evolution version / wersja evo	12.4W	1312lm	>80
PV premium version / wersja premium	12.4W	1072lm	>90

FIXTURE STANDARD FINISH OPTIONS / WYKOŃCZENIA STANDARDOWE

ALU	30359EV-01
BLACK	30359EV-02
WHITE	30359EV-03

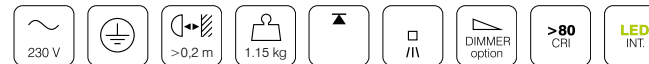
Additional finishes, dimming and NW specifications on aquaform.pl/SM1013



All data applies to WW

FINISHES / WYKOŃCZENIA

MATT GLOSS



SLIMMER 33 LED recessed

NEW

Dependent on version / Zależna od wersji
LED 350mA, integrated
WW and NW colour temperatures available

Power / Moc
Light source / Źródło światła

Dimming options: DALI, switchDIM, Phase-Control
Integrated light source included / Zawiera zintegrowane źródło światła
Gear included / Zawiera zasilacz LED
Installation dimensions / Wymiary montażowe: 310mm (W) x 175mm (L) x 80mm (H)

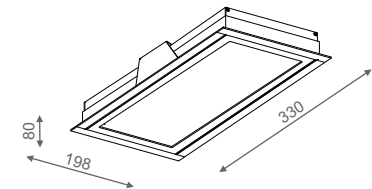
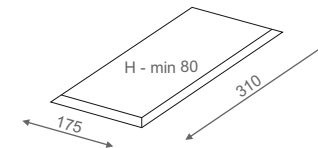
AVAILABLE VERSIONS / DOSTĘPNE WERSJE

	Power	Flux	CRI
BV basic version / wersja podstawowa	12.4W	1312lm	>80
EV evolution version / wersja evo	22.8W	2400lm	>80
PV premium version / wersja premium	22.8W	1968lm	>90

FIXTURE STANDARD FINISH OPTIONS / WYKOŃCZENIA STANDARDOWE

ALU	30363EV-01
BLACK	30363EV-02
WHITE	30363EV-03

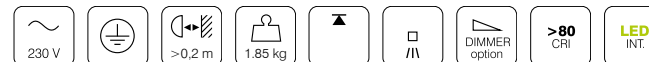
Additional finishes, dimming and NW specifications on aquaform.pl/SM2013



All data applies to WW

FINISHES / WYKOŃCZENIA

MATT GLOSS





FINISHES / WYKOŃCZENIA

MATT GLOSS



FINISHES / WYKOŃCZENIA

MATT GLOSS

SET RAW mini LED recessed

NEW

Dependent on version / Zależna od wersji
LED 350mA, integrated
WW and NW colour temperatures available

Power / Moc
Light source / Źródło światła

Dimming options: DALI, switchDIM
Integrated light source included / Zawiera zintegrowane źródło światła
Gear included / Zawiera zasilacz LED
Installation dimensions / Wymiary montażowe: Dependent on version / Zależne od wersji

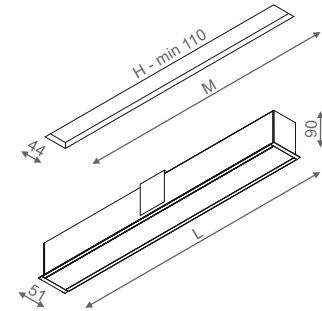
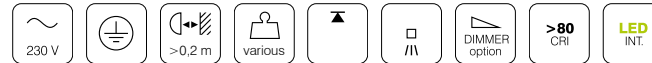
AVAILABLE VERSIONS / DOSTĘPNE WERSJE

		module (28cm)	CRI
BV	basic version / wersja podstawowa	820 lm/module	>80
EV	evolution version / wersja evo	1500 lm/module	>80
PV	premium version / wersja premium	1230 lm/module	>90

FIXTURE STANDARD FINISH OPTIONS / WYKOŃCZENIA STANDARDOWE

	580mm	870mm	1150mm	1430mm	1710mm	1990mm
ALU	30383EV-01	30385EV-01	30387EV-01	30389EV-01	30391EV-01	30393EV-01
BLACK	30383EV-02	30385EV-02	30387EV-02	30389EV-02	30391EV-02	30393EV-02
WHITE	30383EV-03	30385EV-03	30387EV-03	30389EV-03	30391EV-03	30393EV-03

Additional finishes, dimming and NW specifications on aquaform.pl/SR1013



L [mm]	M [mm]	Power [W]	Flux [lm]
580	575	22.8	2400
870	865	34.2	3600
1150	1145	45.6	4800
1430	1425	57.0	6000
1710	1705	68.4	7200
1990	1985	79.8	8400

All data applies to WW

SET RAW mini FLUO recessed

NEW

Dependent on version / Zależna od wersji
TL5
G5

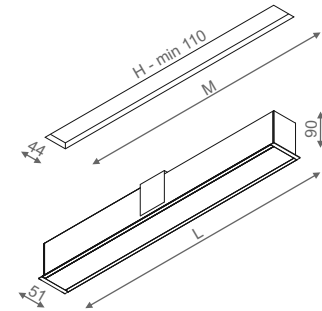
Power / Moc
Light source / Źródło światła
Lampholder / Oprawka

Dimming options: DALI, switchDIM
Light source not included / Nie zawiera źródła światła
Electronic ballast included / Wbudowany statecznik elektroniczny
Installation dimensions / Wymiary montażowe: Dependent on version / Zależne od wersji

FIXTURE STANDARD FINISH OPTIONS / WYKOŃCZENIA STANDARDOWE

Length	Power	ALU	BLACK	WHITE
600mm	14W	30395-01	30395-02	30395-03
600mm	24W	30396-01	30396-02	30396-03
900mm	21W	30397-01	30397-02	30397-03
900mm	39W	30398-01	30398-02	30398-03
1200mm	28W	30399-01	30399-02	30399-03
1200mm	54W	30400-01	30400-02	30400-03
1500mm	35W	30401-01	30401-02	30401-03
1500mm	49W	30402-01	30402-02	30402-03
1500mm	80W	30403-01	30403-02	30403-03

Additional finishes and dimming options on aquaform.pl/SR1023



L [mm]	M [mm]	Power [W]
600	595	14 24
900	895	21 39
1200	1195	28 54
1500	1495	35 49 80

NEW



SET ALULINE LED recessed

Dependent on version / Zależna od wersji
LED 350mA, integrated
WW and NW colour temperatures available

Power / Moc
Light source / Źródło światła

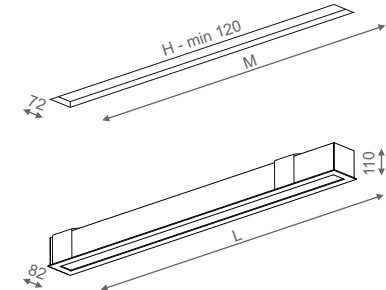
Dimming options: DALI, switchDIM
Integrated light source included / Zawiera zintegrowane źródło światła
Gear included / Zawiera zasilacz LED
Installation dimensions / Wymiary montażowe: Dependent on version / Zależne od wersji

AVAILABLE VERSIONS / DOSTĘPNE WERSJE		module (28cm)	CRI
BV	basic version / wersja podstawowa	820 lm/module	>80
EV	evolution version / wersja evo	1500 lm/module	>80
PV	premium version / wersja premium	1230 lm/module	>90

FIXTURE STANDARD FINISH OPTIONS / WYKOŃCZENIA STANDARDOWE

	580mm	870mm	1150mm	1430mm	1710mm	1990mm
ALU	30009EV-01	30012EV-01	30014EV-01	30016EV-01	30025EV-01	30027EV-01
BLACK	30009EV-02	30012EV-02	30014EV-02	30016EV-02	30025EV-02	30027EV-02
WHITE	30009EV-03	30012EV-03	30014EV-03	30016EV-03	30025EV-03	30027EV-03

Additional finishes, dimming and NW specifications on aquaform.pl/SA0013



L [mm]	M [mm]	Power [W]	Flux [lm]
580	570	22.8	2400
870	860	34.2	3600
1150	1140	45.6	4800
1430	1420	57.0	6000
1710	1700	68.4	7200
1990	1980	79.8	8400

All data applies to WW

FINISHES / WYKOŃCZENIA

MATT GLOSS



SET ALULINE FLUO recessed

Dependent on version / Zależna od wersji
TL5
G5

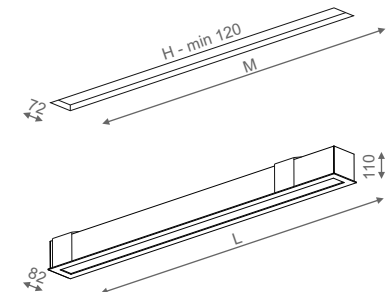
Power / Moc
Light source / Źródło światła
Lampholder / Oprawka

Dimming options: DALI, switchDIM
Light source not included / Nie zawiera źródła światła
Electronic ballast included / Wbudowany statecznik elektroniczny
Installation dimensions / Wymiary montażowe: Dependent on version / Zależne od wersji

FIXTURE STANDARD FINISH OPTIONS / WYKOŃCZENIA STANDARDOWE

Length	Power	ALU	BLACK	WHITE
600mm	14W	30000-01	30000-02	30000-03
600mm	24W	30001-01	30001-02	30001-03
900mm	21W	30002-01	30002-02	30002-03
900mm	39W	30003-01	30003-02	30003-03
1200mm	28W	30004-01	30004-02	30004-03
1200mm	54W	30005-01	30005-02	30005-03
1500mm	35W	30006-01	30006-02	30006-03
1500mm	49W	30007-01	30007-02	30007-03
1500mm	80W	30008-01	30008-02	30008-03

Additional finishes and dimming options on aquaform.pl/SA0023



L [mm]	M [mm]	Power [W]
600	590	14 24
900	890	21 39
1200	1190	28 54
1500	1490	35 49 80

FINISHES / WYKOŃCZENIA

MATT GLOSS





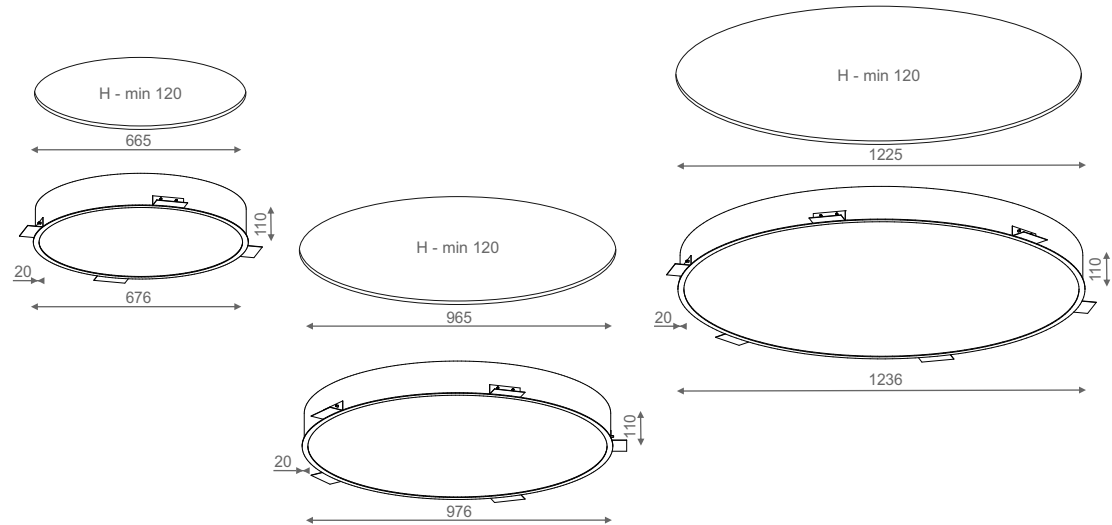
BIG SIZE round LED recessed

NEW

Dependent on version / Zależna od wersji
LED 350mA, integrated
WW and NW colour temperatures available

Power / Moc
Light source / Źródło światła

Dimming options: DALI, switchDIM
Integrated light source included / Zawiera zintegrowane źródło światła
Gear included / Zawiera zasilacz LED
Installation dimensions / Wymiary montażowe: Dependent on version / Zależne od wersji



AVAILABLE VERSIONS / DOSTĘPNE WERSJE

EV evolution version / wersja evo

FIXTURE STANDARD FINISH OPTIONS / WYKOŃCZENIA STANDARDOWE

Diameter	CRI	Flux	Power	ALU	BLACK	WHITE
660mm	>80	6180lm	59.4W	30300EV-01	30300EV-02	30300EV-03
960mm	>80	13240lm	127W	30302EV-01	30302EV-02	30302EV-03
1220mm	>80	22064lm	211W	30304EV-01	30304EV-02	30304EV-03

Additional finishes, dimming and NW specifications on aquaform.pl/BS0113

All data applies to WW

FINISHES / WYKOŃCZENIA

MATT



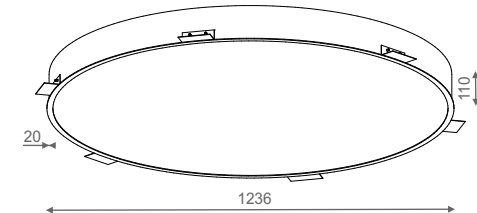
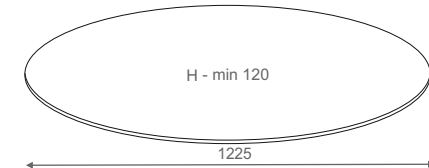
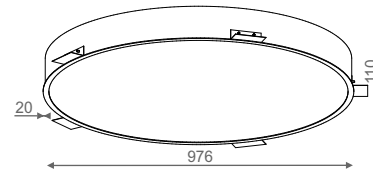
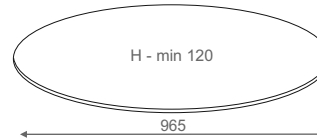
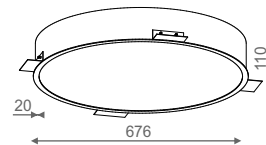
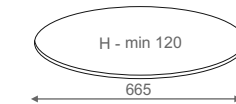
BIG SIZE round FLUO recessed

NEW

Dependent on version / Zależna od wersji
 Dependent on version / Zależna od wersji
 Dependent on version / Zależna od wersji

Power / Moc
 Light source / Źródło światła
 Lampholder / Oprawka

Dimming options: DALI, switchDIM
 Light source not included / Nie zawiera źródła światła
 Electronic ballast included / Wbudowany statecznik elektroniczny
 Installation dimensions / Wymiary montażowe: **Dependent on version / Zależne od wersji**



AVAILABLE VERSIONS / DOSTĘPNE WERSJE

- BV** basic version / wersja podstawowa
- EV** evolution version / wersja evo

FIXTURE STANDARD FINISH OPTIONS / WYKOŃCZENIA STANDARDOWE

Diameter	Power BV	ALU	BLACK	WHITE
960mm	2x14W TL5 + 3x21W TL5	30325BV-01	30325BV-02	30325BV-03
1220mm	6x14W TL5 + 2x21W TL5 + 3x28W TL5	30326BV-01	30326BV-02	30326BV-03
Diameter	Power EV	ALU	BLACK	WHITE
660mm	3x24W TL5 + 2x24W TC-L	30324EV-01	30324EV-02	30324EV-03
960mm	2x24W TL5 + 3x39W TL5	30325EV-01	30325EV-02	30325EV-03
1220mm	6x24W TL5 + 2x39W TL5 + 3x54W TL5	30326EV-01	30326EV-02	30326EV-03

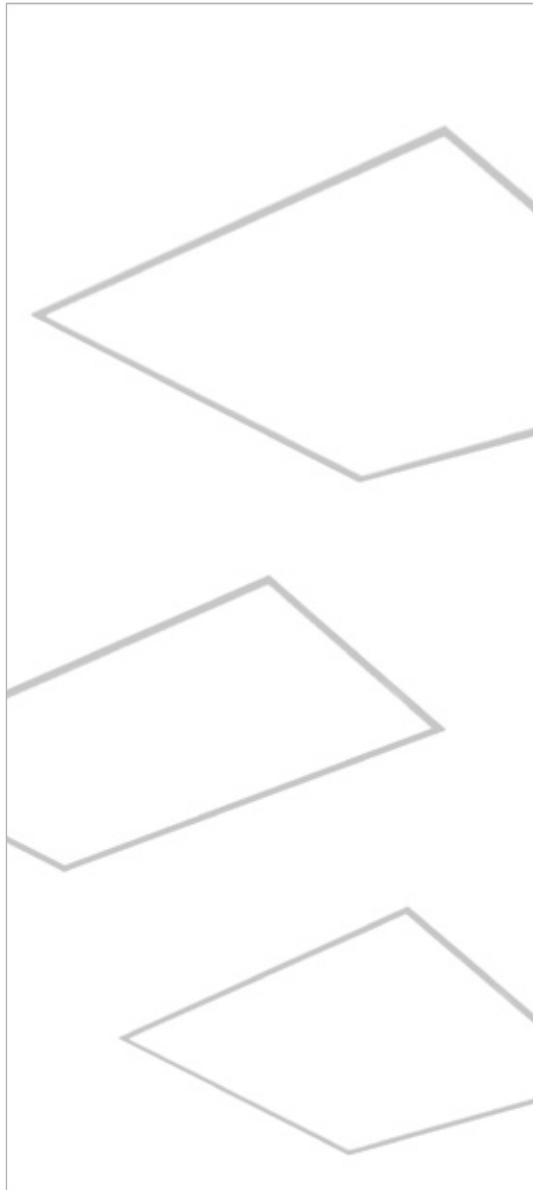
Additional finishes and dimming options on aquaform.pl/BS0123



FINISHES / WYKOŃCZENIA

MATT





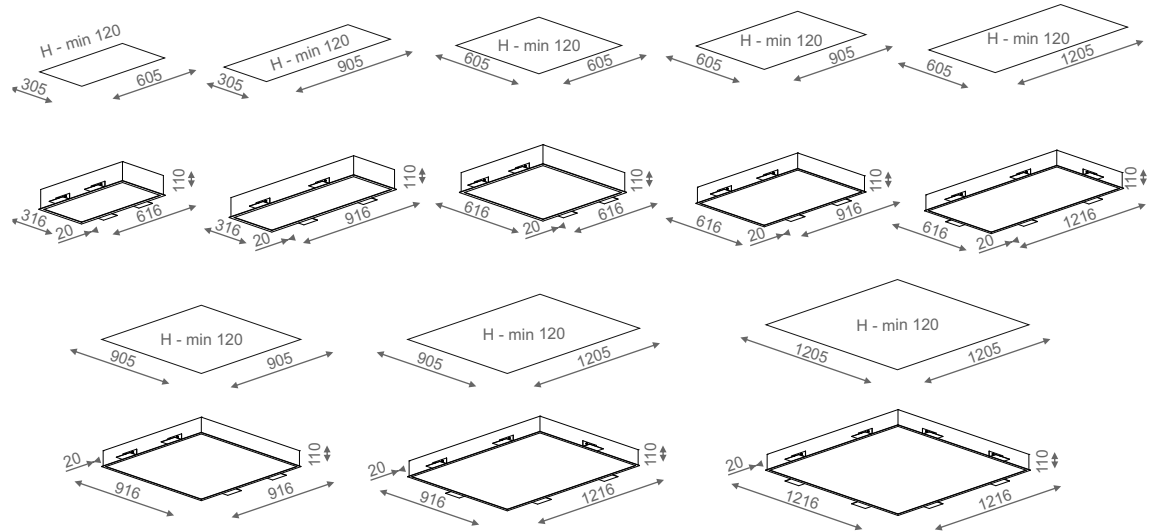
BIG SIZE square LED recessed

NEW

Dependent on version / Zależna od wersji
 LED 350mA, integrated
 WW and NW colour temperatures available

Power / Moc
 Light source / Źródło światła

Dimming options: DALI, switchDIM
 Integrated light source included / Zawiera zintegrowane źródło światła
 Gear included / Zawiera zasilacz LED
 Installation dimensions / Wymiary montażowe: Dependent on version / Zależne od wersji



AVAILABLE VERSIONS / DOSTĘPNE WERSJE

EV evolution version / wersja evo

FIXTURE STANDARD FINISH OPTIONS / WYKOŃCZENIA STANDARDOWE

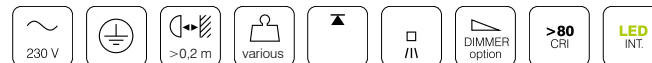
Dimensions	CRI	Flux	Power	ALU	BLACK	WHITE
300x600mm	>80	3530lm	33.6W	30320EV-01	30320EV-02	30320EV-03
300x900mm	>80	5296lm	50.8W	30318EV-01	30318EV-02	30318EV-03
300x1200mm	>80	7060lm	67.2W	30322EV-01	30322EV-02	30322EV-03
600x600mm	>80	7060lm	67.2W	30306EV-01	30306EV-02	30306EV-03
600x900mm	>80	10593lm	101.6W	30308EV-01	30308EV-02	30308EV-03
600x1200mm	>80	14118lm	134.4W	30310EV-01	30310EV-02	30310EV-03
900x900mm	>80	15888lm	152.4W	30312EV-01	30312EV-02	30312EV-03
900x1200mm	>80	21178lm	201.6W	30314EV-01	30314EV-02	30314EV-03
1200x1200mm	>80	28237lm	268.8W	30316EV-01	30316EV-02	30316EV-03

Additional finishes, dimming and NW specifications on aquaform.pl/BS0213

All data applies to WW

FINISHES / WYKOŃCZENIA

MATT



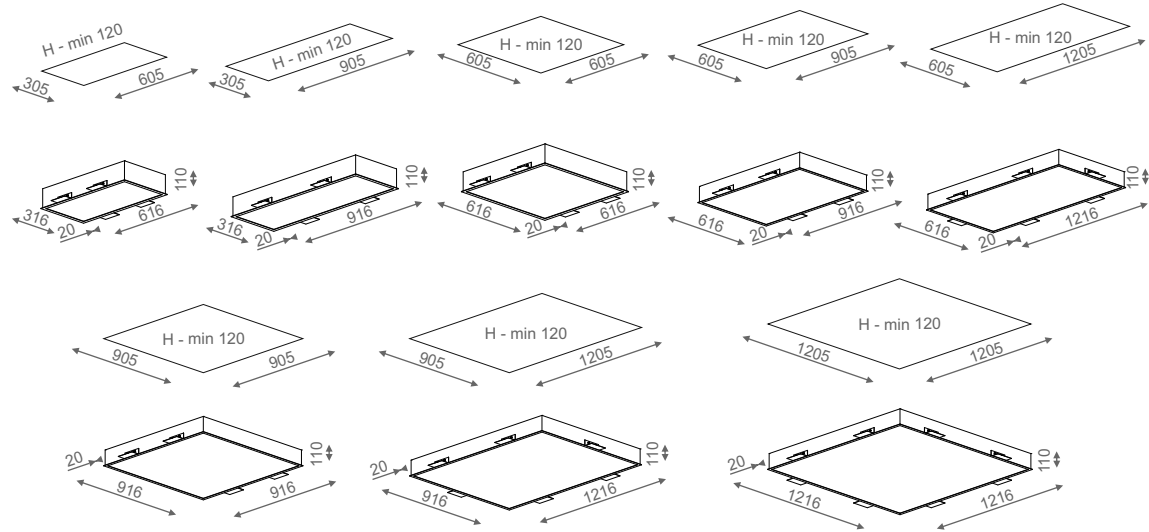
BIG SIZE square FLUO recessed

NEW

Dependent on version / Zależna od wersji
TL5
G5

Power / Moc
Light source / Źródło światła
Lampholder / Oprawka

Dimming options: DALI, switchDIM
Light source not included / Nie zawiera źródła światła
Electronic ballast included / Wbudowany statecznik elektroniczny
Installation dimensions / Wymiary montażowe: **Dependent on version / Zależne od wersji**



AVAILABLE VERSIONS / DOSTĘPNE WERSJE

- BV** basic version / wersja podstawowa
- EV** evolution version / wersja evo

FIXTURE STANDARD FINISH OPTIONS / WYKOŃCZENIA STANDARDOWE

Dimensions	Power BV	ALU	BLACK	WHITE	Power EV	ALU	BLACK	WHITE
300x600mm	2x14W TL5	30328BV-01	30328BV-02	30328BV-03	2x24W TL5	30328EV-01	30328EV-02	30328EV-03
300x900mm	2x21W TL5	30329BV-01	30329BV-02	30329BV-03	2x39W TL5	30329EV-01	30329EV-02	30329EV-03
300x1200mm	2x28W TL5	30330BV-01	30330BV-02	30330BV-03	2x54W TL5	30330EV-01	30330EV-02	30330EV-03
600x600mm	4x14W TL5	30331BV-01	30331BV-02	30331BV-03	4x24W TL5	30331EV-01	30331EV-02	30331EV-03
600x900mm	4x21W TL5	30333BV-01	30333BV-02	30333BV-03	4x39W TL5	30333EV-01	30333EV-02	30333EV-03
600x1200mm	4x28W TL5	30334BV-01	30334BV-02	30334BV-03	4x54W TL5	30334EV-01	30334EV-02	30334EV-03
900x900mm	6x21W TL5	30335BV-01	30335BV-02	30335BV-03	6x39W TL5	30335EV-01	30335EV-02	30335EV-03
900x1200mm	6x28W TL5	30336BV-01	30336BV-02	30336BV-03	6x54W TL5	30336EV-01	30336EV-02	30336EV-03
1200x1200mm	8x28W TL5	30337BV-01	30337BV-02	30337BV-03	8x54W TL5	30337EV-01	30337EV-02	30337EV-03

Additional finishes and dimming options on aquaform.pl/BS0223

FINISHES / WYKOŃCZENIA

MATT





Showroom Warendorf in Halle an der Saale
Germany
D: Warendorf
L: Aquaform



Showroom Warendorf in Halle an der Saale
Germany
D: Warendorf
L: Aquaform



IP RATED / SZCZELNE



AQUATIC square LED
hermetic recessed
page 382



AQUATIC round LED
hermetic recessed
page 382



LED EYE
hermetic recessed
page 383



MAXI CUBE LED
hermetic surface
page 383



MAXI CUBE LED
hermetic wall
page 384



MAXI CUBE
hermetic wall
page 384



SLIMMER 17 LED
hermetic wall
page 386



SLIMMER 30 LED
hermetic wall
page 386



BLOS LED surface
page 392



BLOS FLUO surface
page 392



BLOS mini LED surface
page 393



BLOS mini FLUO surface
page 393



SET SLEEK LED
hermetic surface
page 394



SET SLEEK FLUO
hermetic surface
page 394



SET SLEEK 3E 165 FLUO
hermetic surface
page 395



SET SLEEK 3E 200 FLUO
hermetic surface
page 395



SET RAW mini LED
hermetic wall
page 402



SET RAW mini FLUO
hermetic wall
page 402



SET RAW mini LED
hermetic surface
page 404



SET RAW mini FLUO
hermetic surface
page 404



MAXI RING LED
hermetic surface
page 406



MAXI RING FLUO
hermetic surface
page 406



MAXI RING LED
hermetic suspended
page 407



MAXI RING FLUO
hermetic suspended
page 407



SLIMMER 17 LED
hermetic surface
page 387



SLIMMER 30 LED
hermetic surface
page 387



BLOS round 32 LED
hermetic surface
page 388



BLOS round 32 FLUO
hermetic surface
page 388



BLOS round 40 LED
hermetic surface
page 389



BLOS round 40 FLUO
hermetic surface
page 389



BLOS 2 LED surface
page 390



BLOS 2 FLUO surface
page 390



SET TRU LED
hermetic wall
page 396



SET TRU FLUO
hermetic wall
page 396



SET TRU LED
hermetic surface
page 398



SET TRU FLUO
hermetic wall
page 398



SET TRU LED
hermetic suspended
page 399



SET TRU FLUO
hermetic suspended
page 399



SET RAW LED
hermetic wall
page 400



SET RAW FLUO
hermetic wall
page 400



TUBA LED
hermetic surface
page 408



ONLY round LED
hermetic surface
page 408



AQUATIC square LED hermetic recessed

8.7W
LED 230V, integrated
WW and NW colour temperatures available

Power / Moc
Light source / Źródło światła

Integrated light source included / Zawiera zintegrowane źródło światła
Gear not required / Nie wymaga zasilacza LED
Installation dimensions / Wymiary montażowe: 80mm (Φ) x 120mm (H)

AVAILABLE VERSIONS / DOSTĘPNE WERSJE

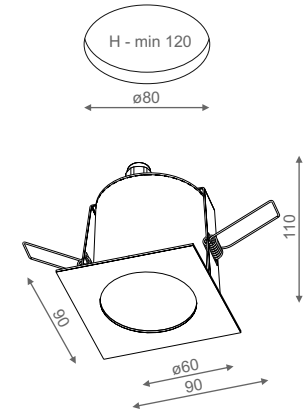
	Power	Flux	CRI
EV evolution version / wersja evo	8.7W	585lm	>80

FIXTURE STANDARD FINISH OPTIONS / WYKOŃCZENIA STANDARDOWE

ALU	37928EV-01
BLACK	37928EV-02
WHITE	● 37928EV-03

Additional finishes, dimming and NW specifications on aquaform.pl/AT0213

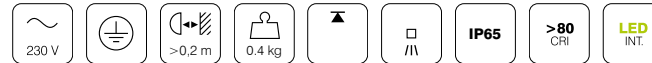
● 5 days



All data applies to WW

FINISHES / WYKOŃCZENIA

MATT GLOSS



AQUATIC round LED hermetic recessed

8.7W
LED 230V, integrated
WW and NW colour temperatures available

Power / Moc
Light source / Źródło światła

Integrated light source included / Zawiera zintegrowane źródło światła
Gear not required / Nie wymaga zasilacza LED
Installation dimensions / Wymiary montażowe: 80mm (Φ) x 120mm (H)

AVAILABLE VERSIONS / DOSTĘPNE WERSJE

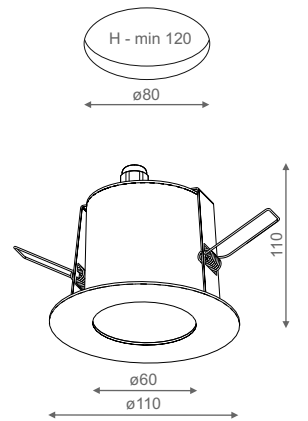
	Power	Flux	CRI
EV evolution version / wersja evo	8.7W	585lm	>80

FIXTURE STANDARD FINISH OPTIONS / WYKOŃCZENIA STANDARDOWE

ALU	37929EV-01
BLACK	37929EV-02
WHITE	● 37929EV-03

Additional finishes, dimming and NW specifications on aquaform.pl/AT0113

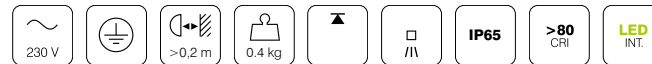
● 5 days



All data applies to WW

FINISHES / WYKOŃCZENIA

MATT GLOSS





LED EYE hermetic recessed

NEW

Dependent on version / Zależna od wersji
LED Dependent on version / Zależne od wersji, integrated
WW and NW colour temperatures available

Power / Moc
Light source / Źródło światła

Integrated light source included / Zawiera zintegrowane źródło światła
Gear included / Zawiera zasilacz LED
Installation dimensions / Wymiary montażowe: 80mm (Φ) x 120mm (H)

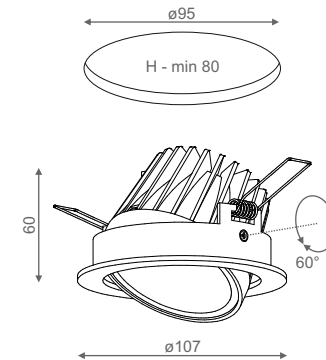
AVAILABLE VERSIONS / DOSTĘPNE WERSJE

	9,1W, 350mA	13,6W, 500mA
CRI >80	1010lm	1375lm
CRI >90	800lm	1085lm

FIXTURE STANDARD FINISH OPTIONS / WYKOŃCZENIA STANDARDOWE

	350mA (CRI >80)	500mA (CRI >80)
ALU	30416M8-01	30416H8-01
BLACK	30416M8-02	30416H8-02
WHITE	30416M8-03	30416H8-03

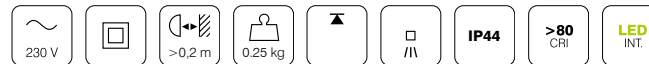
Additional finishes, dimming and NW specifications on aquaform.pl/LE0803



All data applies to WW

FINISHES / WYKOŃCZENIA

MATT GLOSS



MAXI CUBE LED hermetic surface

8.7W
LED 230V, integrated
WW and NW colour temperatures available

Power / Moc
Light source / Źródło światła

Integrated light source included / Zawiera zintegrowane źródło światła
Gear not required / Nie wymaga zasilacza LED

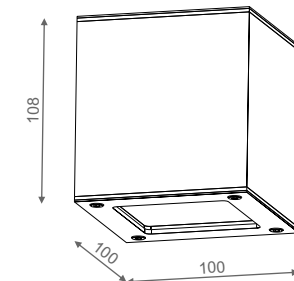
AVAILABLE VERSIONS / DOSTĘPNE WERSJE

	Power	Flux	CRI
EV evolution version / wersja evo	8.7W	585lm	>80

FIXTURE STANDARD FINISH OPTIONS / WYKOŃCZENIA STANDARDOWE

ALU	40514EV-01
BLACK	40514EV-02
WHITE	40514EV-03

Additional finishes, dimming and NW specifications on aquaform.pl/MC0814



All data applies to WW

FINISHES / WYKOŃCZENIA

MATT





MAXI CUBE LED hermetic wall

Dependent on version / Zależna od wersji
LED 230V, integrated
WW and NW colour temperatures available

Power / Moc
Light source / Źródło światła

Integrated light source included / Zawiera zintegrowane źródło światła
Gear not required / Nie wymaga zasilacza LED

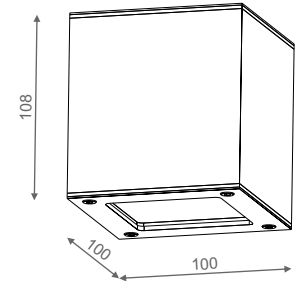
AVAILABLE VERSIONS / DOSTĘPNE WERSJE

	Power	Flux	CRI
BV basic version / wersja podstawowa	9W	528lm	>80
EV evolution version / wersja evo	17.4W	1170lm	>80

FIXTURE STANDARD FINISH OPTIONS / WYKOŃCZENIA STANDARDOWE

ALU	25661BV-01
BLACK	25661BV-02
WHITE	25661BV-03

Additional finishes, dimming and NW specifications on aquaform.pl/MC0812



All data applies to WW

FINISHES / WYKOŃCZENIA

MATT



MAXI CUBE hermetic wall

20-60W (LED 1.7-2.5W)
H-PIN, 230V
G9

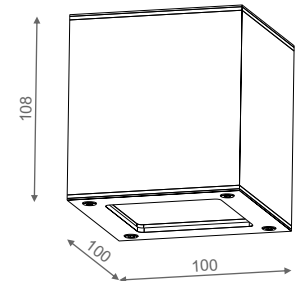
Power / Moc
Light source / Źródło światła
Lampholder / Oprawka

Dimming: Phase-Control
Light source not included / Nie zawiera źródła światła
Transformer not required / Nie wymaga transformatora

FIXTURE STANDARD FINISH OPTIONS / WYKOŃCZENIA STANADRDOWE

ALU	25611-01
BLACK	25611-02
WHITE	25611-03

Additional finishes and dimming options on aquaform.pl/25611



FINISHES / WYKOŃCZENIA

MATT





Private residence
Wrocław
F: Jan Olejnik



SLIMMER 17 LED hermetic wall

Dependent on version / Zależna od wersji
LED 350mA, integrated
WW and NW colour temperatures available

Power / Moc
Light source / Źródło światła

Dimming options: Phase-Control
Integrated light source included / Zawiera zintegrowane źródło światła
Gear included / Zawiera zasilacz LED

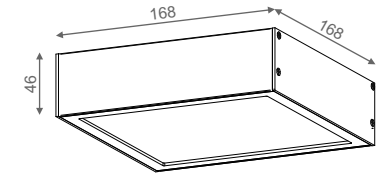
AVAILABLE VERSIONS / DOSTĘPNE WERSJE

	Power	Flux	CRI
BV basic version / wersja podstawowa	6.2W	672lm	>80
EV evolution version / wersja evo	12.4W	1312lm	>80
PV premium version / wersja premium	12.4W	1072lm	>90

FIXTURE STANDARD FINISH OPTIONS / WYKOŃCZENIA STANDARDOWE

ALU	20174EV-01
BLACK	20174EV-02
WHITE	20174EV-03

Additional finishes, dimming and NW specifications on aquaform.pl/SM1812



All data applies to WW

FINISHES / WYKOŃCZENIA

MATT GLOSS



SLIMMER 30 LED hermetic wall

Dependent on version / Zależna od wersji
LED 350mA, integrated
WW and NW colour temperatures available

Power / Moc
Light source / Źródło światła

Dimming options: Phase-Control
Integrated light source included / Zawiera zintegrowane źródło światła
Gear included / Zawiera zasilacz LED

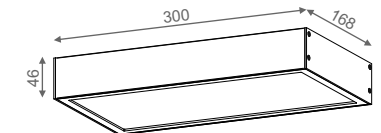
AVAILABLE VERSIONS / DOSTĘPNE WERSJE

	Power	Flux	CRI
BV basic version / wersja podstawowa	12.4W	1312lm	>80
EV evolution version / wersja evo	22.8W	2400lm	>80
PV premium version / wersja premium	22.8W	1968lm	>90

FIXTURE STANDARD FINISH OPTIONS / WYKOŃCZENIA STANDARDOWE

ALU	20176EV-01
BLACK	20176EV-02
WHITE	20176EV-03

Additional finishes, dimming and NW specifications on aquaform.pl/SM2812



All data applies to WW

FINISHES / WYKOŃCZENIA

MATT GLOSS



SLIMMER 17 LED hermetic surface

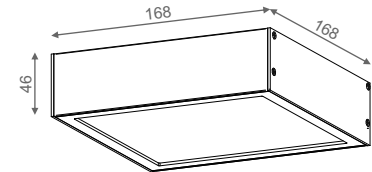
Dependent on version / Zależna od wersji
LED 350mA, integrated
WW and NW colour temperatures available

Power / Moc
Light source / Źródło światła

Dimming options: Phase-Control
Integrated light source included / Zawiera zintegrowane źródło światła
Gear included / Zawiera zasilacz LED

AVAILABLE VERSIONS / DOSTĘPNE WERSJE

		Power	Flux	CRI
BV	basic version / wersja podstawowa	6.2W	672lm	>80
EV	evolution version / wersja evo	12.4W	1312lm	>80
PV	premium version / wersja premium	12.4W	1072lm	>90



FIXTURE STANDARD FINISH OPTIONS / WYKOŃCZENIA STANDARDOWE

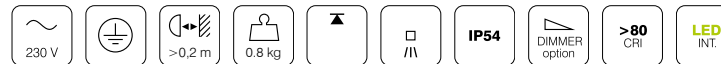
ALU	40174EV-01
BLACK	40174EV-02
WHITE	40174EV-03

Additional finishes, dimming and NW specifications on aquaform.pl/SM1814

All data applies to WW

FINISHES / WYKOŃCZENIA

MATT GLOSS



SLIMMER 30 LED hermetic surface

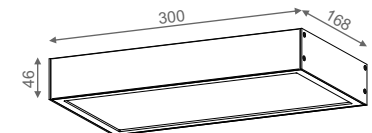
Dependent on version / Zależna od wersji
LED 350mA, integrated
WW and NW colour temperatures available

Power / Moc
Light source / Źródło światła

Dimming options: Phase-Control
Integrated light source included / Zawiera zintegrowane źródło światła
Gear included / Zawiera zasilacz LED

AVAILABLE VERSIONS / DOSTĘPNE WERSJE

		Power	Flux	CRI
BV	basic version / wersja podstawowa	12.4W	1312lm	>80
EV	evolution version / wersja evo	22.8W	2400lm	>80
PV	premium version / wersja premium	22.8W	1968lm	>90



FIXTURE STANDARD FINISH OPTIONS / WYKOŃCZENIA STANDARDOWE

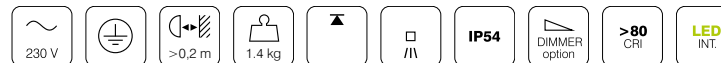
ALU	40176EV-01
BLACK	40176EV-02
WHITE	40176EV-03

Additional finishes, dimming and NW specifications on aquaform.pl/SM2814

All data applies to WW

FINISHES / WYKOŃCZENIA

MATT GLOSS





FINISHES / WYKOŃCZENIA

MATT GLOSS



FINISHES / WYKOŃCZENIA

MATT GLOSS

BLOS round 32 LED hermetic surface

NEW

Dependent on version / Zależna od wersji
LED 350mA, integrated
WW and NW colour temperatures available

Power / Moc
Light source / Źródło światła

Dimming options: DALI, switchDIM, Phase-Controll
Integrated light source included / Zawiera zintegrowane źródło światła
Gear included / Zawiera zasilacz LED

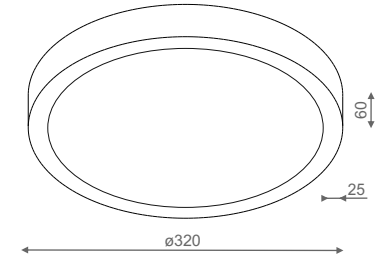
AVAILABLE VERSIONS / DOSTĘPNE WERSJE

	Power	Flux	CRI
BV basic version / wersja podstawowa	18W	2016lm	>80
EV evolution version / wersja evo	34.2W	3720lm	>80

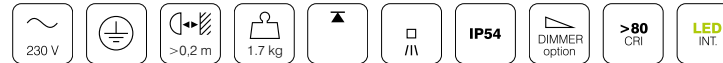
FIXTURE STANDARD FINISH OPTIONS / WYKOŃCZENIA STANDARDOWE

ALU	44211BV-01
BLACK	44211BV-02
WHITE	44211BV-03

Additional finishes, dimming and NW specifications on aquaform.pl/BL1114



All data applies to WW

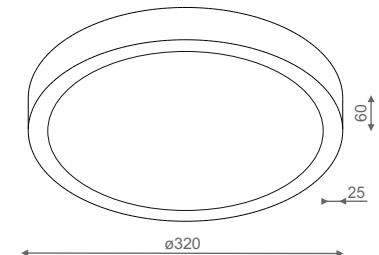


BLOS round 32 FLUO hermetic surface

22W
TC-L
2GX13

Power / Moc
Light source / Źródło światła
Lampholder / Oprawka

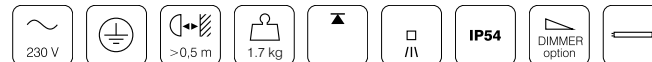
Dimming options: DALI, switchDIM
Light source not included / Nie zawiera źródła światła
Electronic ballast included / Wbudowany statecznik elektroniczny



FIXTURE STANDARD FINISH OPTIONS / WYKOŃCZENIA STANDARDOWE

Diameter	Power	ALU	BLACK	WHITE
320mm	22W	42021-01	42021-02	42021-03

Additional finishes and dimming options on aquaform.pl/42021





BLOS round 40 LED hermetic surface NEW

Dependent on version / Zależna od wersji
LED 350mA, integrated
WW and NW colour temperatures available

Power / Moc
Light source / Źródło światła

Dimming options: DALI, switchDIM
Integrated light source included / Zawiera zintegrowane źródło światła
Gear included / Zawiera zasilacz LED

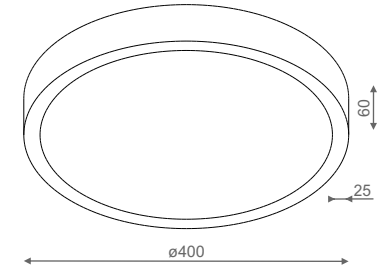
AVAILABLE VERSIONS / DOSTĘPNE WERSJE

	Power	Flux	CRI
BV basic version / wersja podstawowa	24.8W	2624lm	>80
EV evolution version / wersja evo	45.6W	4800lm	>80

FIXTURE STANDARD FINISH OPTIONS / WYKOŃCZENIA STANDARDOWE

ALU	44315BV-01
BLACK	44315BV-02
WHITE	44315BV-03

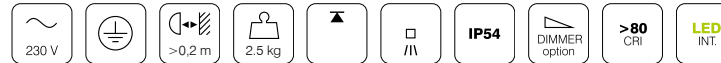
Additional finishes, dimming and NW specifications on aquaform.pl/BL2114



All data applies to WW

FINISHES / WYKOŃCZENIA

MATT GLOSS



BLOS round 40 FLUO hermetic surface

40W
Circular FC TL5
2GX13

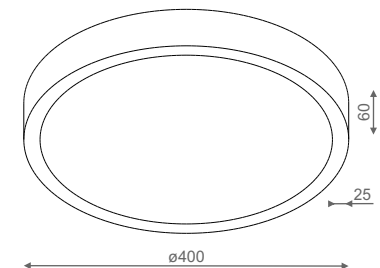
Power / Moc
Light source / Źródło światła
Lampholder / Oprawka

Dimming options: DALI, switchDIM
Light source not included / Nie zawiera źródła światła
Electronic ballast included / Wbudowany statecznik elektroniczny

FIXTURE STANDARD FINISH OPTIONS / WYKOŃCZENIA STANDARDOWE

Diameter	Power	ALU	BLACK	WHITE
400mm	40W	42121-01	42121-02	42121-03

Additional finishes and dimming options on aquaform.pl/42121



FINISHES / WYKOŃCZENIA

MATT GLOSS





BLOS 2 LED surface

NEW

Dependent on version / Zależna od wersji
LED 350mA, integrated
WW and NW colour temperatures available

Power / Moc
Light source / Źródło światła

Dimming options: DALI, switchDIM, Phase Control
Integrated light source included / Zawiera zintegrowane źródło światła
Gear included / Zawiera zasilacz LED

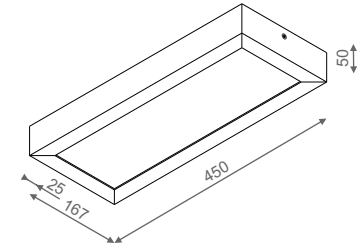
AVAILABLE VERSIONS / DOSTĘPNE WERSJE

	Power	Flux	CRI
BV basic version / wersja podstawowa	12.4W	1312lm	>80
EV evolution version / wersja evo	22.8W	2400lm	>80

FIXTURE STANDARD FINISH OPTIONS / WYKOŃCZENIA STANDARDOWE

ALU	44212BV-01
BLACK	44212BV-02
WHITE	44212BV-03

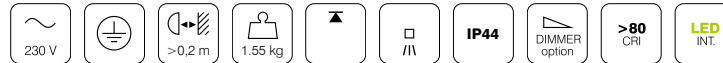
Additional finishes, dimming and NW specifications on aquaform.pl/BL2014



All data applies to WW

FINISHES / WYKOŃCZENIA

MATT GLOSS



BLOS 2 FLUO surface

24W
TC-L
2G11

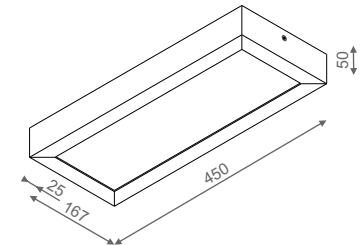
Power / Moc
Light source / Źródło światła
Lampholder / Oprawka

Dimming options: DALI, switchDIM
Light source not included / Nie zawiera źródła światła
Electronic ballast included / Wbudowany statecznik elektroniczny

FIXTURE STANDARD FINISH OPTIONS / WYKOŃCZENIA STANDARDOWE

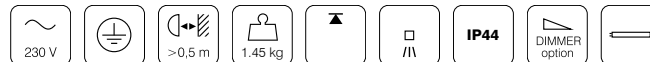
Length	Power	ALU	BLACK	WHITE
450mm	24W	44381-01	44381-02	44381-03

Additional finishes and dimming options on aquaform.pl/44381



FINISHES / WYKOŃCZENIA

MATT GLOSS



Private residence
Warszawa
D: MADE IN STUDIO Justyna Banachowska Rejman





BLOS LED surface

Dependent on version / Zależna od wersji
 Dependent on version / Zależne od wersji
 WW and NW colour temperatures available

Power / Moc
 Light source / Źródło światła

Dimming options: DALI, switchDIM
 Integrated light source included / Zawiera zintegrowane źródło światła
 Gear included / Zawiera zasilacz LED

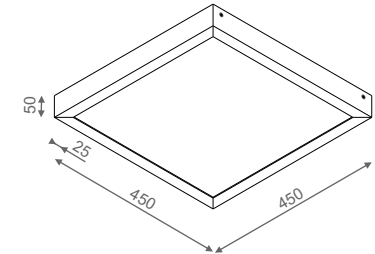
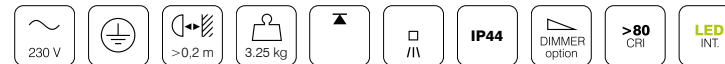
AVAILABLE VERSIONS / DOSTĘPNE WERSJE

	Power	Flux	CRI
BV basic version / wersja podstawowa	34.1W	3680lm	>80
EV evolution version / wersja evo	59.1W	5752lm	>80

FIXTURE STANDARD FINISH OPTIONS / WYKOŃCZENIA STANDARDOWE

ALU	44611BV-01
BLACK	44611BV-02
WHITE	44611BV-03

Additional finishes, dimming and NW specifications on aquaform.pl/BL0014



All data applies to WW

FINISHES / WYKOŃCZENIA

MATT GLOSS



BLOS FLUO surface

Dependent on version / Zależna od wersji
 TC-L
 2G11

Power / Moc
 Light source / Źródło światła
 Lampholder / Oprawka

Dimming options: DALI, switchDIM
 Light source not included / Nie zawiera źródła światła
 Electronic ballast included / Wbudowany statecznik elektroniczny

AVAILABLE VERSIONS / DOSTĘPNE WERSJE

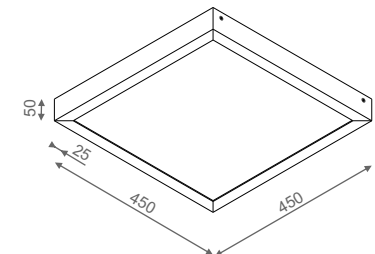
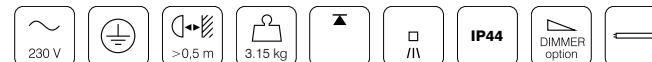
BV basic version / wersja podstawowa	2x24W
EV evolution version / wersja evo	3x24W

FIXTURE STANDARD FINISH OPTIONS / WYKOŃCZENIA STANDARDOWE

ALU	44282BV-01	44283EV-01
BLACK	44282BV-02	44283EV-02
WHITE	● 44282BV-03	● 44283EV-03

Additional finishes and dimming options on aquaform.pl/BL0024

● 5 days



FINISHES / WYKOŃCZENIA

MATT GLOSS



BLOS mini LED surface

Dependent on version / Zależna od wersji
LED 350mA, integrated
WW and NW colour temperatures available

Power / Moc
Light source / Źródło światła

Dimming options: DALI, switchDIM, Phase Control
Integrated light source included / Zawiera zintegrowane źródło światła
Gear included / Zawiera zasilacz LED

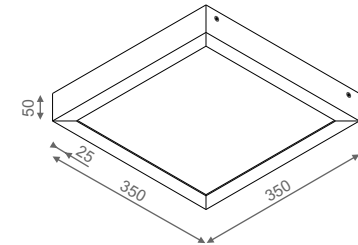
AVAILABLE VERSIONS / DOSTĘPNE WERSJE

	Power	Flux	CRI
BV basic version / wersja podstawowa	18.6W	1968lm	>80
EV evolution version / wersja evo	34.2W	3600lm	>80

FIXTURE STANDARD FINISH OPTIONS / WYKOŃCZENIA STANDARDOWE

ALU	44591BV-01
BLACK	44591BV-02
WHITE	44591BV-03

Additional finishes, dimming and NW specifications on aquaform.pl/BL1014



All data applies to WW

FINISHES / WYKOŃCZENIA

MATT GLOSS



BLOS mini FLUO surface

Dependent on version / Zależna od wersji
TC-L
2G11

Power / Moc
Light source / Źródło światła
Lampholder / Oprawka

Light source not included / Nie zawiera źródła światła
Electronic ballast included / Wbudowany statecznik elektroniczny

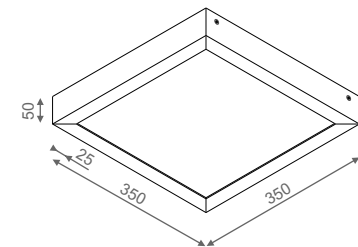
AVAILABLE VERSIONS / DOSTĘPNE WERSJE

BV basic version / wersja podstawowa	2x18W
EV evolution version / wersja evo	3x18W

FIXTURE STANDARD FINISH OPTIONS / WYKOŃCZENIA STANDARDOWE

ALU	44582BV-01	44582EV-01
BLACK	44582BV-02	44582EV-02
WHITE	44582BV-03	44582EV-03

Additional finishes and dimming options on aquaform.pl/BL1024



FINISHES / WYKOŃCZENIA

MATT GLOSS





SET SLEEK LED hermetic surface

Dependent on version / Zależna od wersji
LED 350mA, integrated
WW and NW colour temperatures available

Power / Moc
Light source / Źródło światła

Dimming options: DALI, switchDIM
Integrated light source included / Zawiera zintegrowane źródło światła
Gear included / Zawiera zasilacz LED

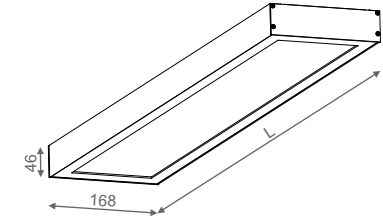
AVAILABLE VERSIONS / DOSTĘPNE WERSJE

		module (28cm)	CRI
BV	basic version / wersja podstawowa	820 lm/module	>80
EV	evolution version / wersja evo	1500 lm/module	>80
PV	premium version / wersja premium	1230 lm/module	>90

FIXTURE STANDARD FINISH OPTIONS / WYKOŃCZENIA STANDARDOWE

	570mm	860mm	1140mm	1420mm	1700mm	1980mm
ALU	40140EV-01	40142EV-01	40144EV-01	40146EV-01	40148EV-01	40102EV-01
BLACK	40140EV-02	40142EV-02	40144EV-02	40146EV-02	40148EV-02	40102EV-02
WHITE	40140EV-03	40142EV-03	40144EV-03	40146EV-03	40148EV-03	40102EV-03

Additional finishes, dimming and NW specifications on aquaform.pl/AB0023

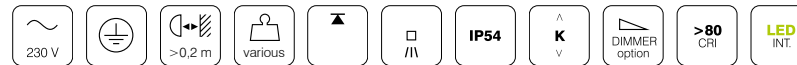


L [mm]	Power [W]	Flux[lm]
570	45.6	4800
860	68.4	7200
1140	91.2	9600
1420	114	12000
1700	136.8	14400
1980	159.6	16800

All data applies to WW

FINISHES / WYKOŃCZENIA

MATT GLOSS ANODIZED



SET SLEEK FLUO hermetic surface

Dependent on version / Zależna od wersji
TL5
G5

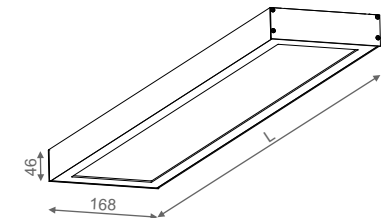
Power / Moc
Light source / Źródło światła
Lampholder / Oprawka

Dimming options: DALI, switchDIM
Light source not included / Nie zawiera źródła światła
Electronic ballast included / Wbudowany statecznik elektroniczny

FIXTURE STANDARD FINISH OPTIONS / WYKOŃCZENIA STANDARDOWE

Length	Power	ALU	BLACK	WHITE
600mm	2x14W	40154-01	40154-02	40154-03
600mm	2x24W	40150-01	40150-02	40150-03
900mm	2x21W	40155-01	40155-02	40155-03
900mm	2x39W	40151-01	40151-02	40151-03
1200mm	2x28W	40156-01	40156-02	40156-03
1200mm	2x54W	40152-01	40152-02	40152-03
1500mm	2x35W	40157-01	40157-02	40157-03
1500mm	2x49W	40158-01	40158-02	40158-03
1500mm	2x80W	40153-01	40153-02	40153-03

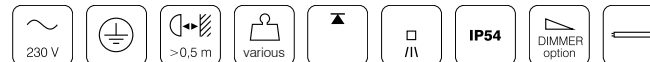
Additional finishes and dimming options on aquaform.pl/AB0013



L [mm]	Power [W]	Gear option
600	2x14 2x24	multiwatt
900	2x21 2x39	multiwatt
1200	2x28 2x54	multiwatt
1500	2x35 2x49 2x80	multiwatt

FINISHES / WYKOŃCZENIA

MATT GLOSS ANODIZED



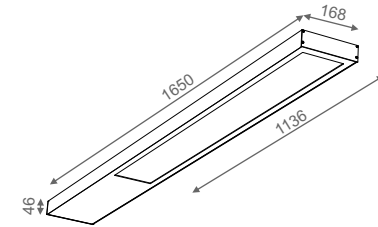


SET SLEEK 3E 165 FLUO hermetic surface

3x 54W
TL5
G5

Power / Moc
Light source / Źródło światła
Lampholder / Oprawka

Dimming options: DALI, switchDIM
Light source not included / Nie zawiera źródła światła
Electronic ballast included / Wbudowany statecznik elektroniczny



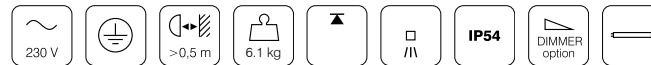
FIXTURE STANDARD FINISH OPTIONS / WYKOŃCZENIA STANDARDOWE

Length	Power	ALU	BLACK	WHITE
1650mm	3x54W	40100-01	40100-02	40100-03

Additional finishes and dimming options on aquaform.pl/40100

FINISHES / WYKOŃCZENIA

MATT GLOSS ANODIZED

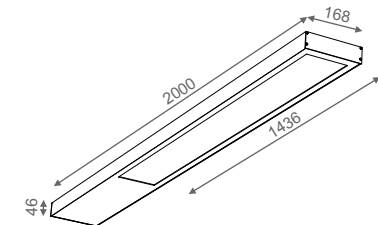


SET SLEEK 3E 200 FLUO hermetic surface

3x 80W
TL5
G5

Power / Moc
Light source / Źródło światła
Lampholder / Oprawka

Dimming options: DALI, switchDIM
Light source not included / Nie zawiera źródła światła
Electronic ballast included / Wbudowany statecznik elektroniczny



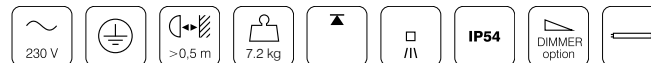
FIXTURE STANDARD FINISH OPTIONS / WYKOŃCZENIA STANDARDOWE

Length	Power	ALU	BLACK	WHITE
2000mm	3x80W	40101-01	40101-02	40101-03

Additional finishes and dimming options on aquaform.pl/40101

FINISHES / WYKOŃCZENIA

MATT GLOSS ANODIZED





FINISHES / WYKOŃCZENIA

MATT GLOSS ANODIZED



FINISHES / WYKOŃCZENIA

MATT GLOSS ANODIZED

SET TRU LED hermetic wall

NEW

Dependent on version / Zależna od wersji
LED 350mA, integrated
WW and NW colour temperatures available

Power / Moc
Light source / Źródło światła

Dimming options: DALI, switchDIM
Integrated light source included / Zawiera zintegrowane źródło światła
Gear included / Zawiera zasilacz LED

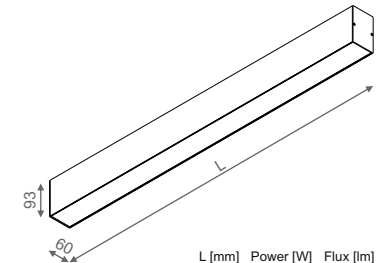
AVAILABLE VERSIONS / DOSTĘPNE WERSJE

		module (28cm)	CRI
BV	basic version / wersja podstawowa	820 lm/module	>80
EV	evolution version / wersja evo	1500 lm/module	>80
PV	premium version / wersja premium	1230 lm/module	>90

FIXTURE STANDARD FINISH OPTIONS / WYKOŃCZENIA STANDARDOWE

	570mm	860mm	1140mm	1420mm	1700mm	1980mm
ALU	26363EV-01	26365EV-01	26367EV-01	26369EV-01	26397EV-01	26399EV-01
BLACK	26363EV-02	26365EV-02	26367EV-02	26369EV-02	26397EV-02	26399EV-02
WHITE	26363EV-03	26365EV-03	26367EV-03	26369EV-03	26397EV-03	26399EV-03

Additional finishes, dimming and NW specifications on aquaform.pl/ST0812



L [mm]	Power [W]	Flux [lm]
570	22.8	2400
860	34.2	3600
1140	45.6	4800
1420	57.0	6000
1700	68.4	7200
1980	79.8	8400

All data applies to WW

SET TRU FLUO hermetic wall

Dependent on version / Zależna od wersji
TL5
G5

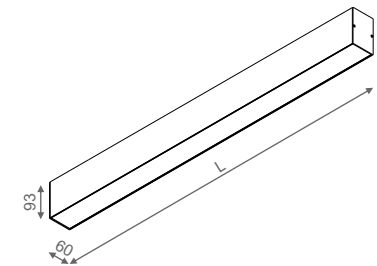
Power / Moc
Light source / Źródło światła
Lampholder / Oprawka

Dimming options: DALI, switchDIM
Light source not included / Nie zawiera źródła światła
Electronic ballast included / Wbudowany statecznik elektroniczny

FIXTURE STANDARD FINISH OPTIONS / WYKOŃCZENIA STANDARDOWE

Length	Power	ALU	BLACK	WHITE
600mm	14W	26371-01	26371-02	26371-03
600mm	24W	26372-01	26372-02	26372-03
900mm	21W	26373-01	26373-02	26373-03
900mm	39W	26374-01	26374-02	26374-03
1200mm	28W	26375-01	26375-02	26375-03
1200mm	54W	26376-01	26376-02	26376-03
1500mm	35W	26377-01	26377-02	26377-03
1500mm	49W	26378-01	26378-02	26378-03
1500mm	80W	26379-01	26379-02	26379-03

Additional finishes and dimming options on aquaform.pl/ST0822



L [mm]	Power [W]	Gear option
600	14 24	multiwatt
900	21 39	multiwatt
1200	28 54	multiwatt
1500	35 49 80	multiwatt



**FINISHES / WYKOŃCZENIA**

MATT GLOSS ANODIZED

**FINISHES / WYKOŃCZENIA**

MATT GLOSS ANODIZED

SET TRU LED hermetic surface**NEW**

Dependent on version / Zależna od wersji
LED 350mA, integrated
WW and NW colour temperatures available

Power / Moc
Light source / Źródło światła

Dimming options: DALI, switchDIM
Integrated light source included / Zawiera zintegrowane źródło światła
Gear included / Zawiera zasilacz LED

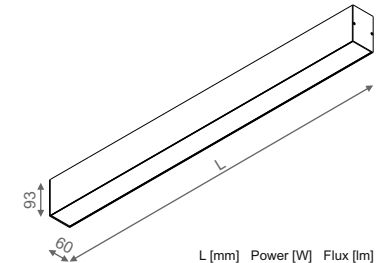
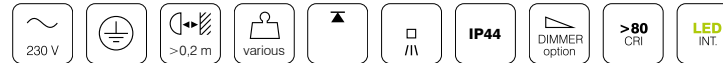
AVAILABLE VERSIONS / DOSTĘPNE WERSJE

		module (28cm)	CRI
BV	basic version / wersja podstawowa	820 lm/module	>80
EV	evolution version / wersja evo	1500 lm/module	>80
PV	premium version / wersja premium	1230 lm/module	>90

FIXTURE STANDARD FINISH OPTIONS / WYKOŃCZENIA STANDARDOWE

	570mm	860mm	1140mm	1420mm	1700mm	1980mm
ALU	40082EV-01	40084EV-01	40086EV-01	40088EV-01	40027EV-01	40029EV-01
BLACK	40082EV-02	40084EV-02	40086EV-02	40088EV-02	40027EV-02	40029EV-02
WHITE	40082EV-03	40084EV-03	40086EV-03	40088EV-03	40027EV-03	40029EV-03

Additional finishes, dimming and NW specifications on aquaform.pl/ST0814



L [mm]	Power [W]	Flux [lm]
570	22.8	2400
860	34.2	3600
1140	45.6	4800
1420	57.0	6000
1700	68.4	7200
1980	79.8	8400

All data applies to WW

SET TRU FLUO hermetic surface

Dependent on version / Zależna od wersji
TL5
G5

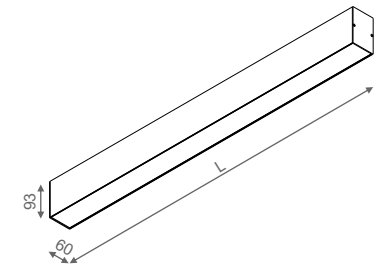
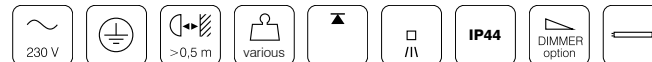
Power / Moc
Light source / Źródło światła
Lampholder / Oprawka

Dimming options: DALI, switchDIM
Light source not included / Nie zawiera źródła światła
Electronic ballast included / Wbudowany statecznik elektroniczny

FIXTURE STANDARD FINISH OPTIONS / WYKOŃCZENIA STANDARDOWE

Length	Power	ALU	BLACK	WHITE
600mm	14W	40090-01	40090-02	40090-03
600mm	24W	40091-01	40091-02	40091-03
900mm	21W	40092-01	40092-02	40092-03
900mm	39W	40093-01	40093-02	40093-03
1200mm	28W	40094-01	40094-02	40094-03
1200mm	54W	40095-01	40095-02	40095-03
1500mm	35W	40096-01	40096-02	40096-03
1500mm	49W	40097-01	40097-02	40097-03
1500mm	80W	40098-01	40098-02	40098-03

Additional finishes and dimming options on aquaform.pl/ST0824



L [mm]	Power [W]	Gear option
600	14 24	multiwatt
900	21 39	multiwatt
1200	28 54	multiwatt
1500	35 49 80	multiwatt



SET TRU LED hermetic suspended

NEW

Dependent on version / Zależna od wersji
LED 350mA, integrated
WW and NW colour temperatures available

Power / Moc
Light source / Źródło światła

Dimming options: DALI, switchDIM
Integrated light source included / Zawiera zintegrowane źródło światła
Gear included / Zawiera zasilacz LED

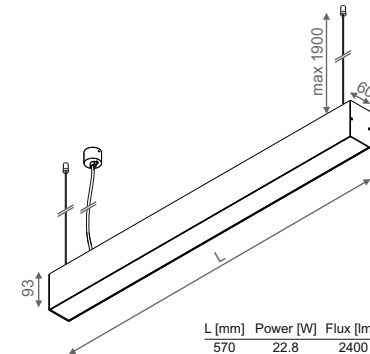
AVAILABLE VERSIONS / DOSTĘPNE WERSJE

		module (28cm)	CRI
BV	basic version / wersja podstawowa	820 lm/module	>80
EV	evolution version / wersja evo	1500 lm/module	>80
PV	premium version / wersja premium	1230 lm/module	>90

FIXTURE STANDARD FINISH OPTIONS / WYKOŃCZENIA STANDARDOWE

	570mm	860mm	1140mm	1420mm	1700mm	1980mm
ALU	50192EV-01	50194EV-01	50196EV-01	50198EV-01	50240EV-01	50242EV-02
BLACK	50192EV-02	50194EV-02	50196EV-02	50198EV-02	50240EV-03	50242EV-03
WHITE	50192EV-03	50194EV-03	50196EV-03	50198EV-03	50240EV-03	50242EV-03

Additional finishes, dimming and NW specifications on aquaform.pl/ST0815

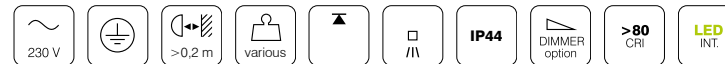


L [mm]	Power [W]	Flux [lm]
570	22.8	2400
860	34.2	3600
1140	45.6	4800
1420	57.0	6000
1700	68.4	7200
1980	79.8	8400

All data applies to WW

FINISHES / WYKOŃCZENIA

MATT GLOSS ANODIZED



SET TRU FLUO hermetic suspended

Dependent on version / Zależna od wersji
TL5
G5

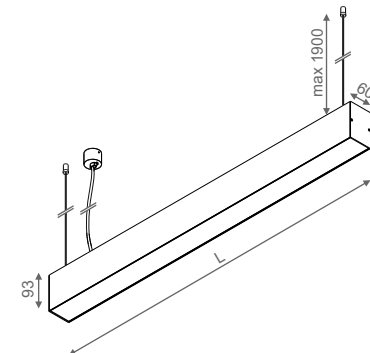
Power / Moc
Light source / Źródło światła
Lampholder / Oprawka

Dimming options: DALI, switchDIM
Light source not included / Nie zawiera źródła światła
Electronic ballast included / Wbudowany statecznik elektroniczny

FIXTURE STANDARD FINISH OPTIONS / WYKOŃCZENIA STANDARDOWE

Length	Power	ALU	BLACK	WHITE
600mm	14W	50209-01	50209-02	50209-03
600mm	24W	50210-01	50210-02	50210-03
900mm	21W	50211-01	50211-02	50211-03
900mm	39W	50212-01	50212-02	50212-03
1200mm	28W	50213-01	50213-02	50213-03
1200mm	54W	50214-01	50214-02	50214-03
1500mm	35W	50215-01	50215-02	50215-03
1500mm	49W	50216-01	50216-02	50216-03
1500mm	80W	50217-01	50217-02	50217-03

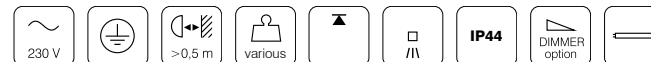
Additional finishes and dimming options on aquaform.pl/ST0825



L [mm]	Power [W]	Gear option
600	14 24	multiwatt
900	21 39	multiwatt
1200	28 54	multiwatt
1500	35 49 80	multiwatt

FINISHES / WYKOŃCZENIA

MATT GLOSS ANODIZED





FINISHES / WYKOŃCZENIA

MATT GLOSS ANODIZED



FINISHES / WYKOŃCZENIA

MATT GLOSS ANODIZED

SET RAW LED hermetic wall

NEW

Dependent on version / Zależna od wersji
LED 350mA, integrated
WW and NW colour temperatures available

Power / Moc
Light source / Źródło światła

Dimming options: Dependent on version / Zależny od wersji
Integrated light source included / Zawiera zintegrowane źródło światła
Gear included / Zawiera zasilacz LED

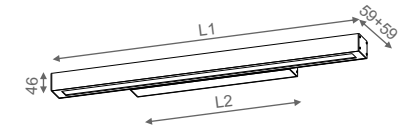
AVAILABLE VERSIONS / DOSTĘPNE WERSJE

		module (28cm)	CRI
BV	basic version / wersja podstawowa	820 lm/module	>80
EV	evolution version / wersja evo	1500 lm/module	>80
PV	premium version / wersja premium	1230 lm/module	>90

FIXTURE STANDARD FINISH OPTIONS / WYKOŃCZENIA STANDARDOWE

	570mm	860mm	1140mm	1420mm	1700mm	1980mm
ALU	26338EV-01	26340EV-01	26342EV-01	26344EV-01	26301EV-01	26303EV-02
BLACK	26338EV-02	26340EV-02	26342EV-02	26344EV-02	26301EV-03	26303EV-03
WHITE	26338EV-03	26340EV-03	26342EV-03	26344EV-03	26301EV-03	26303EV-03

Additional finishes, dimming and NW specifications on aquaform.pl/SR0812



L1 [mm]	L2 [mm]	Power [W]	Flux [lm]
570	320	22.8	2400
860	490	34.2	3600
1140	490	45.6	4800
1420	490	57.0	6000
1700	490	68.4	7200
1980	700	79.8	8400

All data applies to WW

SET RAW FLUO hermetic wall

Dependent on version / Zależna od wersji
TL5
G5

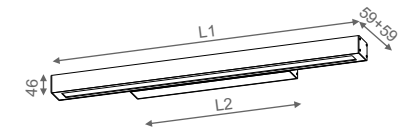
Power / Moc
Light source / Źródło światła
Lampholder / Oprawka

Dimming options: Dependent on version / Zależny od wersji
Light source not included / Nie zawiera źródła światła
Electronic ballast included / Wbudowany statecznik elektroniczny

FIXTURE STANDARD FINISH OPTIONS / WYKOŃCZENIA STANDARDOWE

Length	Power	ALU	BLACK	WHITE
600mm	14W	24721-01	24721-02	24721-03
600mm	24W	24821-01	24821-02	24821-03
900mm	21W	24921-01	24921-02	24921-03
900mm	39W	25021-01	25021-02	25021-03
1200mm	28W	25121-01	25121-02	25121-03
1200mm	54W	25221-01	25221-02	25221-03
1500mm	35W	25321-01	25321-02	25321-03
1500mm	49W	25421-01	25421-02	25421-03
1500mm	80W	25521-01	25521-02	25521-03

Additional finishes and dimming options on aquaform.pl/DB0000



L1 [mm]	L2 [mm]	Power [W]	Gear option
600	320	14	24
900	490	21	39
1200	490	28	54
1500	490	35	49
		80	multiwatt

Warszawa
D: Modular Pracownia Architektoniczna
F: Artur Kot





SET RAW mini LED hermetic wall

NEW

Dependent on version / Zależna od wersji
LED 350mA, integrated
WW and NW colour temperatures available

Power / Moc
Light source / Źródło światła

Dimming options: Dependent on version / Zależny od wersji
Integrated light source included / Zawiera zintegrowane źródło światła
Gear included / Zawiera zasilacz LED

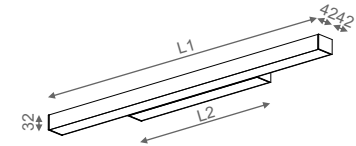
AVAILABLE VERSIONS / DOSTĘPNE WERSJE

		module (28cm)	CRI
BV	basic version / wersja podstawowa	820 lm/module	>80
EV	evolution version / wersja evo	1500 lm/module	>80
PV	premium version / wersja premium	1230 lm/module	>90

FIXTURE STANDARD FINISH OPTIONS / WYKOŃCZENIA STANDARDOWE

	580mm	870mm	1150mm	1430mm	1710mm	1990mm
ALU	26346EV-01	26348EV-01	26350EV-01	26352EV-01	26305EV-01	26307EV-02
BLACK	26346EV-02	26348EV-02	26350EV-02	26352EV-02	26305EV-03	26307EV-03
WHITE	26346EV-03	26348EV-03	26350EV-03	26352EV-03	26305EV-03	26307EV-03

Additional finishes, dimming and NW specifications on aquaform.pl/SR1812



L1 [mm]	L2 [mm]	Power [W]	Flux [lm]
580	320	22.8	2400
870	490	34.2	3600
1150	490	45.6	4800
1430	490	57.0	6000
1710	490	68.4	7200
1990	700	79.8	8400

All data applies to WW

FINISHES / WYKOŃCZENIA

MATT GLOSS



SET RAW mini FLUO hermetic wall

NEW

Dependent on version / Zależna od wersji
TL5
G5

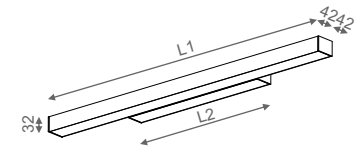
Power / Moc
Light source / Źródło światła
Lampholder / Oprawka

Dimming options: Dependent on version / Zależny od wersji
Light source not included / Nie zawiera źródła światła
Electronic ballast included / Wbudowany statecznik elektroniczny

FIXTURE STANDARD FINISH OPTIONS / WYKOŃCZENIA STANDARDOWE

Length	Power	ALU	BLACK	WHITE
600mm	14W	26354-01	26354-02	26354-03
600mm	24W	26355-01	26355-02	26355-03
900mm	21W	26356-01	26356-02	26356-03
900mm	39W	26357-01	26357-02	26357-03
1200mm	28W	26358-01	26358-02	26358-03
1200mm	54W	26359-01	26359-02	26359-03
1500mm	35W	26360-01	26360-02	26360-03
1500mm	49W	26361-01	26361-02	26361-03
1500mm	80W	26362-01	26362-02	26362-03

Additional finishes and dimming options on aquaform.pl/SR1822



L1 [mm]	L2 [mm]	Power [W]
600	320	14 24
900	490	21 39
1200	490	28 54
1500	490	35 49 80

FINISHES / WYKOŃCZENIA

MATT GLOSS



Warszawa
D: Modular Pracownia Architektoniczna
F: Artur Kot





SET RAW mini LED hermetic surface

NEW

Dependent on version / Zależna od wersji
LED 350mA, integrated
WW and NW colour temperatures available

Power / Moc
Light source / Źródło światła

Dimming options: DALI, switchDIM
Integrated light source included / Zawiera zintegrowane źródło światła
Gear included / Zawiera zasilacz LED

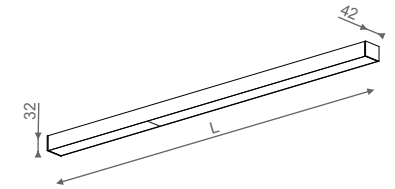
AVAILABLE VERSIONS / DOSTĘPNE WERSJE

	module (28cm)	CRI
BV basic version / wersja podstawowa	820 lm/module	>80
EV evolution version / wersja evo	1500 lm/module	>80
PV premium version / wersja premium	1230 lm/module	>90

FIXTURE STANDARD FINISH OPTIONS / WYKOŃCZENIA STANDARDOWE

	1250mm	1530mm	1810mm	2090mm
ALU	40393EV-01	40394EV-01	40395EV-01	40396EV-01
BLACK	40393EV-02	40394EV-02	40395EV-02	40396EV-02
WHITE	40393EV-03	40394EV-03	40395EV-03	40396EV-03

Additional finishes, dimming and NW specifications on aquaform.pl/SR1814

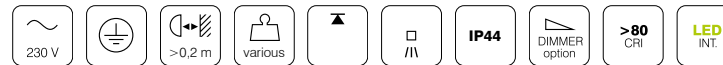


L [mm]	Power [W]	Flux [lm]
1250	22.8	3600
1530	34.2	4800
1810	45.6	6000
2090	57.0	7200

All data applies to WW

FINISHES / WYKOŃCZENIA

MATT GLOSS



SET RAW mini FLUO hermetic surface

NEW

Dependent on version / Zależna od wersji
TL5
G5

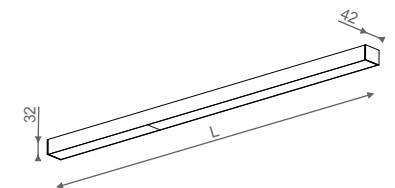
Power / Moc
Light source / Źródło światła
Lampholder / Oprawka

Dimming options: DALI, switchDIM
Light source not included / Nie zawiera źródła światła
Electronic ballast included / Wbudowany statecznik elektroniczny

FIXTURE STANDARD FINISH OPTIONS / WYKOŃCZENIA STANDARDOWE

Length	Power	ALU	BLACK	WHITE
840mm	14W	40384-01	40384-02	40384-03
840mm	24W	40385-01	40385-02	40385-03
1280mm	21W	40386-01	40386-02	40386-03
1280mm	39W	40387-01	40387-02	40387-03
1580mm	28W	40388-01	40388-02	40388-03
1580mm	54W	40389-01	40389-02	40389-03
1880mm	35W	40390-01	40390-02	40390-03
1880mm	49W	40391-01	40391-02	40391-03
1880mm	80W	40392-01	40392-02	40392-03

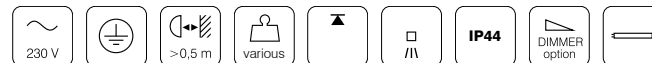
Additional finishes and dimming options on aquaform.pl/SR1824



L [mm]	Power [W]
840	14 24
1280	21 39
1580	28 54
1880	35 49 80

FINISHES / WYKOŃCZENIA

MATT GLOSS





D: arch. Natalia Pfont
F: Norbert Banaszky



FINISHES / WYKOŃCZENIA

MATT



FINISHES / WYKOŃCZENIA

MATT

MAXI RING LED hermetic surface

NEW

Dependent on version / Zależna od wersji
LED 350mA, integrated
WW and NW colour temperatures available

Power / Moc
Light source / Źródło światła

Dimming options: DALI, switchDIM
Integrated light source included / Zawiera zintegrowane źródło światła
Gear included / Zawiera zasilacz LED

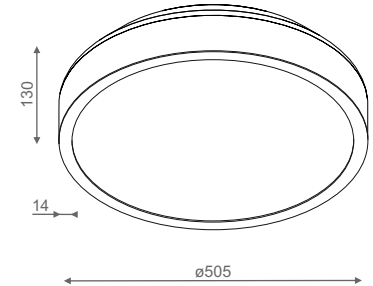
AVAILABLE VERSIONS / DOSTĘPNE WERSJE

	Power	Flux	CRI
BV basic version / wersja podstawowa	34.2W	3600lm	>80
EV evolution version / wersja evo	57W	6000lm	>80

FIXTURE STANDARD FINISH OPTIONS / WYKOŃCZENIA STANDARDOWE

ALU	40075BV-01	40074EV-01
BLACK	40075BV-02	40074EV-02
WHITE	40075BV-03	40074EV-03

Additional finishes, dimming and NW specifications on aquaform.pl/MR0814



All data applies to WW



MAXI RING FLUO hermetic surface

NEW

Dependent on version / Zależna od wersji
TC-L
2G11

Power / Moc
Light source / Źródło światła
Lampholder / Oprawka

Dimming options: DALI, switchDIM
Light source not included / Nie zawiera źródła światła
Electronic ballast included / Wbudowany statecznik elektroniczny

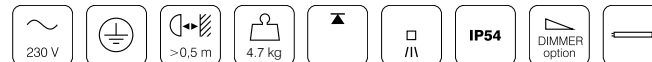
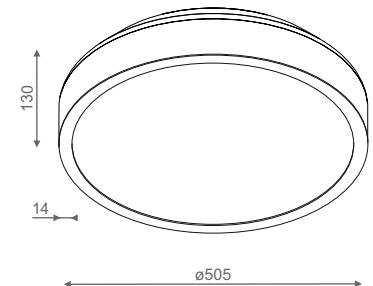
AVAILABLE VERSIONS / DOSTĘPNE WERSJE

BV basic version / wersja podstawowa	2x36W
EV evolution version / wersja evo	2x24W + 2x36W

FIXTURE STANDARD FINISH OPTIONS / WYKOŃCZENIA STANDARDOWE

ALU	40073BV-01	40072EV-01
BLACK	40073BV-02	40072EV-02
WHITE	40073BV-03	40072EV-03

Additional finishes and dimming options on aquaform.pl/MR0824





MAXI RING LED hermetic suspended

NEW

Dependent on version / Zależna od wersji
LED 350mA, integrated
WW and NW colour temperatures available

Power / Moc
Light source / Źródło światła

Dimming options: DALI, switchDIM
Integrated light source included / Zawiera zintegrowane źródło światła
Gear included / Zawiera zasilacz LED

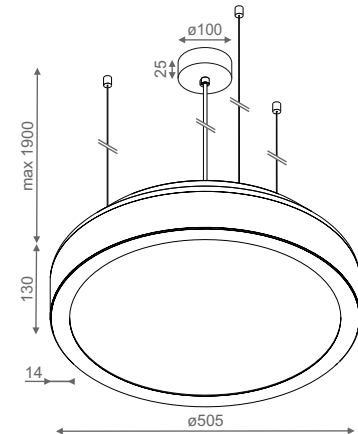
AVAILABLE VERSIONS / DOSTĘPNE WERSJE

	Power	Flux	CRI
BV basic version / wersja podstawowa	34.2W	3600lm	>80
EV evolution version / wersja evo	57W	6000lm	>80

FIXTURE STANDARD FINISH OPTIONS / WYKOŃCZENIA STANDARDOWE

ALU	50172BV-01	50171EV-01
BLACK	50172BV-02	50171EV-02
WHITE	50172BV-03	50171EV-03

Additional finishes, dimming and NW specifications on aquaform.pl/MR0815



All data applies to WW

FINISHES / WYKOŃCZENIA

MATT



MAXI RING FLUO hermetic suspended

NEW

Dependent on version / Zależna od wersji
TC-L
2G11

Power / Moc
Light source / Źródło światła
Lampholder / Oprawka

Dimming options: DALI, switchDIM
Light source not included / Nie zawiera źródła światła
Electronic ballast included / Wbudowany statecznik elektroniczny

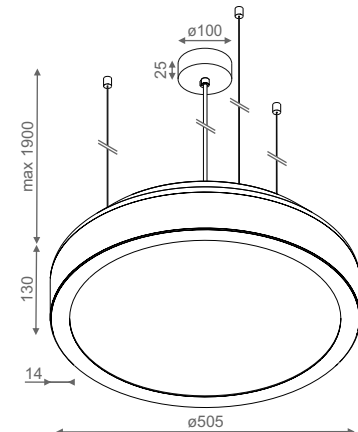
AVAILABLE VERSIONS / DOSTĘPNE WERSJE

BV basic version / wersja podstawowa	2x36W
EV evolution version / wersja evo	2x24W + 2x36W

FIXTURE STANDARD FINISH OPTIONS / WYKOŃCZENIA STANDARDOWE

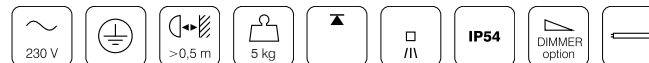
ALU	50170BV-01	50159EV-01
BLACK	50170BV-02	50159EV-02
WHITE	50170BV-03	50159EV-03

Additional finishes and dimming options on aquaform.pl/MR0825



FINISHES / WYKOŃCZENIA

MATT





TUBA LED hermetic surface

NEW

Dependent on version / Zależna od wersji
LED 230V, integrated
WW and NW colour temperatures available

Power / Moc
Light source / Źródło światła

Integrated light source included / Zawiera zintegrowane źródło światła
Gear not required / Nie wymaga zasilacza LED

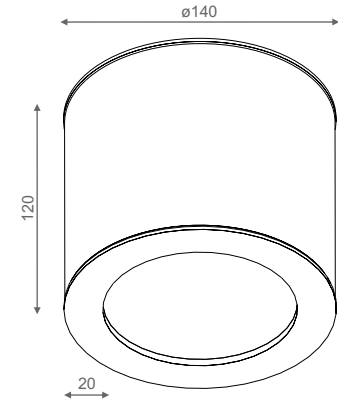
AVAILABLE VERSIONS / DOSTĘPNE WERSJE

	Power	Flux	CRI
BV basic version / wersja podstawowa	8.7W	585lm	>80
EV evolution version / wersja evo	13W	800lm	>80

FIXTURE STANDARD FINISH OPTIONS / WYKOŃCZENIA STANDARDOWE

ALU	46615BV-01
BLACK	46615BV-02
WHITE	46615BV-03

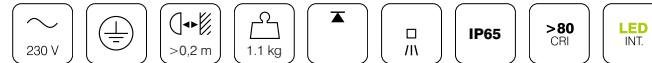
Additional finishes, dimming and NW specifications on aquaform.pl/TU0814



All data applies to WW

FINISHES / WYKOŃCZENIA

MATT



ONLY round LED hermetic surface

NEW

Dependent on version / Zależna od wersji
LED 230V, integrated
WW and NW colour temperatures available

Power / Moc
Light source / Źródło światła

Integrated light source included / Zawiera zintegrowane źródło światła
Gear not required / Nie wymaga zasilacza LED

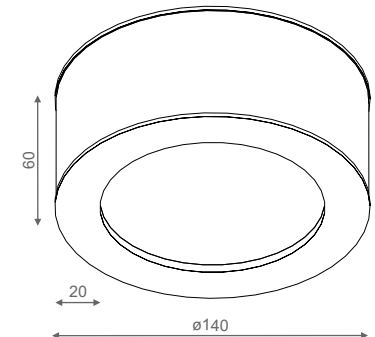
AVAILABLE VERSIONS / DOSTĘPNE WERSJE

	Power	Flux	CRI
BV basic version / wersja podstawowa	8.7W	585lm	>80
EV evolution version / wersja evo	13W	800lm	>80

FIXTURE STANDARD FINISH OPTIONS / WYKOŃCZENIA STANDARDOWE

ALU	40017BV-01
BLACK	40017BV-02
WHITE	40017BV-03

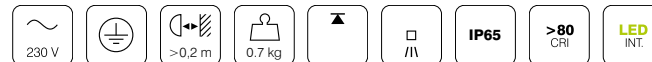
Additional finishes, dimming and NW specifications on aquaform.pl/ON1814



All data applies to WW

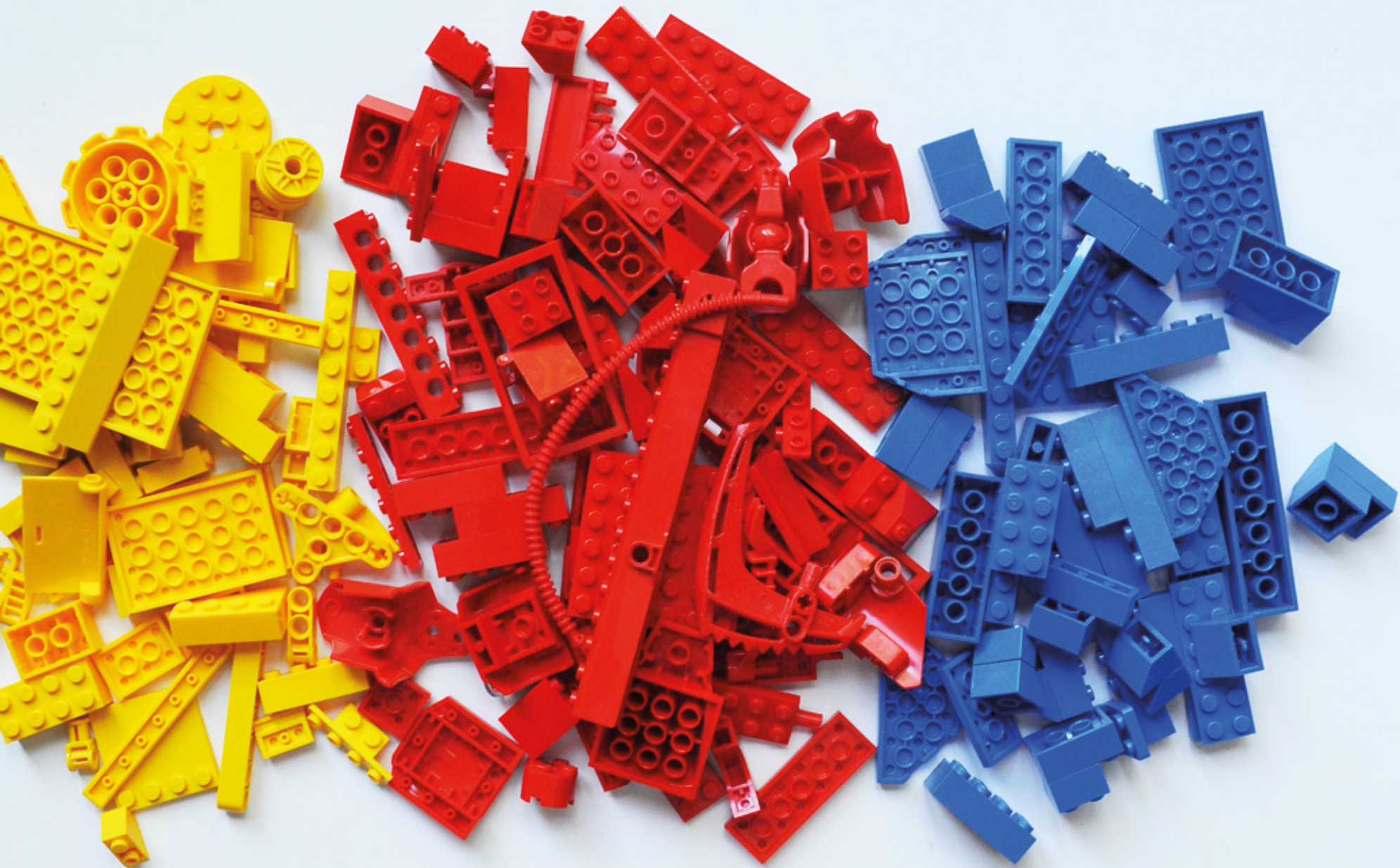
FINISHES / WYKOŃCZENIA

MATT





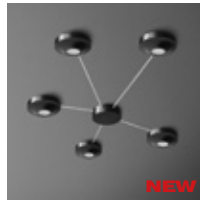
Javea, Alicante, Spain
D: Maciek Skupiński, Rhea Partners s. l.



SYSTEMS / SYSTEMY



AQLED SPIDER
suspended
page 414



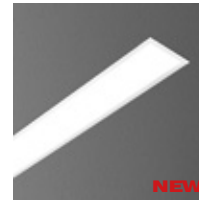
AQLED SPIDER
surface G/K
page 416



equilibra DIRECT LED
SYSTEM suspended
page 418



LED LINE 40 recessed
page 420



RAW mini LED recessed
page 422



RAW mini FLUO recessed
page 423



SLEEK LED suspended
page 425



SLEEK LED
distance surface
page 425



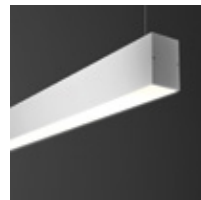
TRU LED surface
page 435



TRU LED wall
page 436



TRU LED recessed
page 436



TRU FLUO suspended
page 439



TRU FLUO surface
page 439



TRU FLUO wall
page 441



TRU FLUO recessed
page 441



TRU up&down LED wall
page 443



ALULINE FLUO
suspended
page 451



ALULINE FLUO surface
page 451



ALULINE FLUO wall
page 452



ALULINE FLUO
distance wall
page 452



ALULINE FLUO recessed
page 453



ALULINE 2S FLUO
suspended
page 455



ALULINE 2S FLUO surface
page 455



ALULINE 2S FLUO wall
page 456



SLEEK LED surface

page 426



SLEEK LED recessed

page 426



SLEEK FLUO suspended

page 431



SLEEK FLUO distance surface

page 431



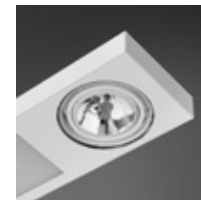
SLEEK FLUO surface

page 432



SLEEK FLUO recessed

page 432



SLEEK module AR111

page 427, 433



TRU LED suspended

page 435



TRU up&down LED suspended

page 443



TRU up&down FLUO wall

page 445



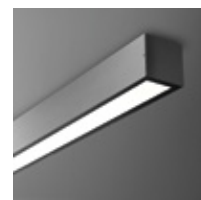
TRU up&down FLUO suspended

page 445



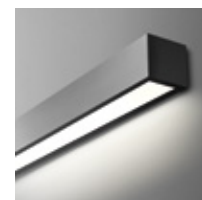
ALULINE LED suspended

page 447



ALULINE LED surface

page 447



ALULINE LED wall

page 448



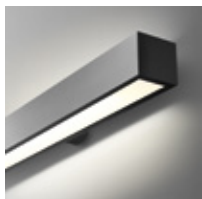
ALULINE LED distance wall

page 448



ALULINE LED recessed

page 449



ALULINE 2S FLUO distance wall

page 456



ALULINE 2S CORNER FLUO surface

page 457



ALULINE 2S CORNER FLUO wall

page 457



ALULINE 2S CORNER FLUO distance wall

page 458



ALULINE 3S FLUO suspended

page 458



ALULINE 3S FLUO surface

page 459



ALULINE 3S FLUO wall

page 459



ALULINE 3S FLUO distance wall

page 460



AQLED SPIDER suspended

NEW

The AQLED SPIDER suspended range is a configurable lighting system which consists of luminaires and accessories. The system includes a universal lamp canopy. The AQLED module is equipped with 1900mm long cable and ceiling fixing. The standard lamp canopy has eight connecting apertures with the connection for three to eight AQLED modules. More than one lamp canopy can be joined in order to extend the system.

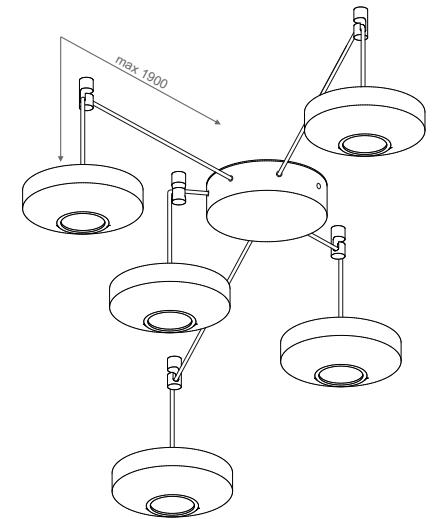
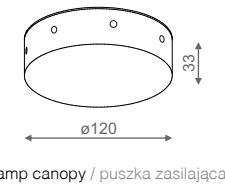
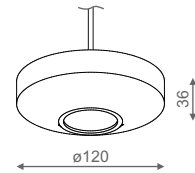
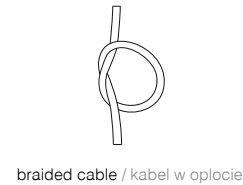
Seria opraw AQLED SPIDER suspended jest konfigurowalnym systemem modułów oświetleniowych i akcesoriów. W skład systemu wchodzi uniwersalna puszka montażowa, moduły AQLED, przewód o długości 1900mm, oraz uchwyty do zwieszania oprawy. Uniwersalna puszka montażowa posiada w standardzie osiem otworów do podłączenia od trzech do ośmiu opraw oświetleniowych. Istnieje możliwość łączenia ze sobą dwóch lub trzech puszek montażowych.

The complete system should contain / Poprawnie skonfigurowany system powinien zawierać:

- a lamp canopy / uniwersalną puszkę montażową
- at least three AQLED modules / minimum trzy moduły oświetleniowe AQLED
- braided cable / przewód zasilający w oplocie
- ceiling fixings / uchwyty montażowe

Every AQLED module is integrated luminaire and does not require any gear.

Każdy moduł AQLED zawiera zintegrowane źródło światła LED nie wymagające zasilacza.



AVAILABLE VERSIONS / DOSTĘPNE WERSJE

	Power (AQLED module) (AQLED module)	Flux (AQLED module) (AQLED module)	CRI
EV evolution version / wersja evo	8.7W	585lm	>80

COMPONENTS / KOMPONENTY

	ALU	BLACK	WHITE	RED
AQLED module / moduł AQLED	50250-01	50250-02	50250-03	50250-05
lamp canopy / puszka montażowa	50248-01	50248-02	50248-03	50248-05
ceiling fixing / uchwyt montażowy	50249-01	50249-02	50249-03	50249-05
braided cable / przewód w oplocie		80102-02	80103-03	80104-05

Additional finishes, dimming and NW specifications on aquaform.pl/L10055

All data applies to WW

FINISHES / WYKOŃCZENIA

MATT GLOSS





designed in collaboration with
PIOTR JAGIEŁŁOWICZ DESIGN



AQLED SPIDER surface G/K

NEW

The AQLED SPIDER surface G/K range is a configurable lighting system which consists of luminaires and accessories. The system includes a universal lamp canopy. The AQLED module is equipped with 1900mm long cable. The standard lamp canopy has eight connecting apertures with the connection for three to eight AQLED modules. More than one lamp canopy can be joined in order to extend system.

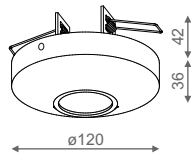
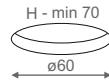
Seria opraw AQLED SPIDER surface G/K jest konfigurowalnym systemem modułów oświetleniowych i akcesoriów. W skład systemu wchodzi uniwersalna puszka montażowa, moduły AQLED, przewód o długości 1900mm. Uniwersalna puszka montażowa posiada w standardzie osiem otworów do podłączenia od trzech do ośmiu opraw oświetleniowych. Istnieje możliwość łączenia ze sobą dwóch lub trzech puszek montażowych.

The complete system should contain / Poprawnie skonfigurowany system powinien zawierać:

- a lamp canopy / uniwersalną puszkę montażową
- at least three AQLED modules / minimum trzy moduły oświetleniowe AQLED
- braided cable / przewód zasilający w oplocie

Every AQLED module is integrated luminaire and does not require any gear.

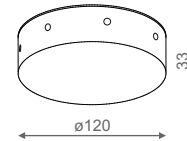
Każdy moduł AQLED zawiera zintegrowane źródło światła LED nie wymagające zasilacza.



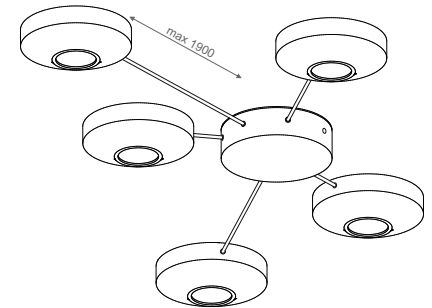
AQLED module / moduł AQLED



braided cable / kabel w oplocie



lamp canopy / puszka zasilająca



AVAILABLE VERSIONS / DOSTĘPNE WERSJE

		Power (AQLED module)	Flux (AQLED module)	CRI
EV	evolution version / wersja evo	8.7W	585lm	>80

COMPONENTS / KOMPONENTY

	ALU	BLACK	WHITE	RED
AQLED module / moduł AQLED	40382-01	40382-02	40382-03	40382-05
lamp canopy / puszka montażowa	50248-01	50248-02	50248-03	50248-05
braided cable / przewód w oplocie		80102-02	80103-03	80104-05

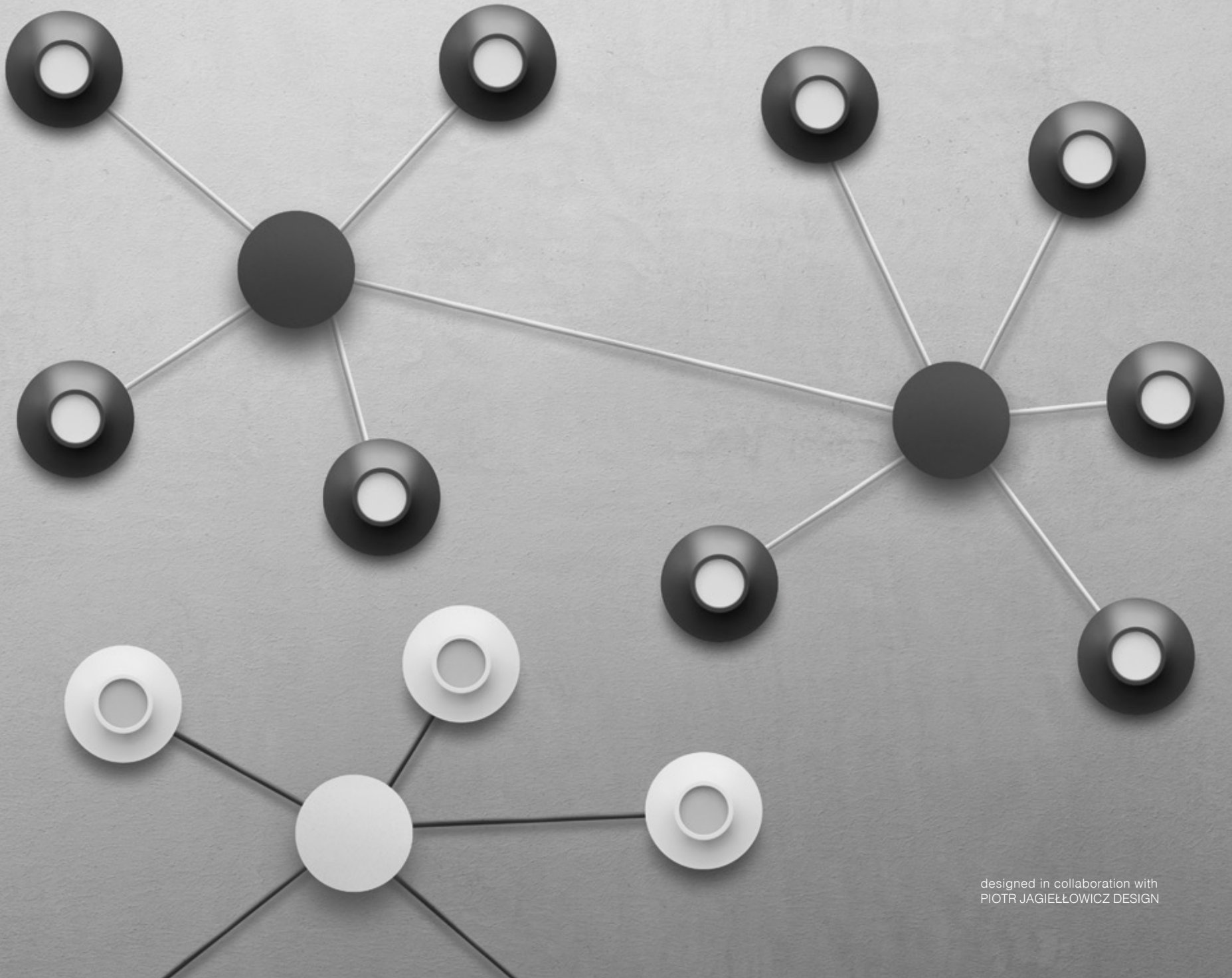
Additional finishes, dimming and NW specifications on aquaform.pl/L10054

All data applies to WW

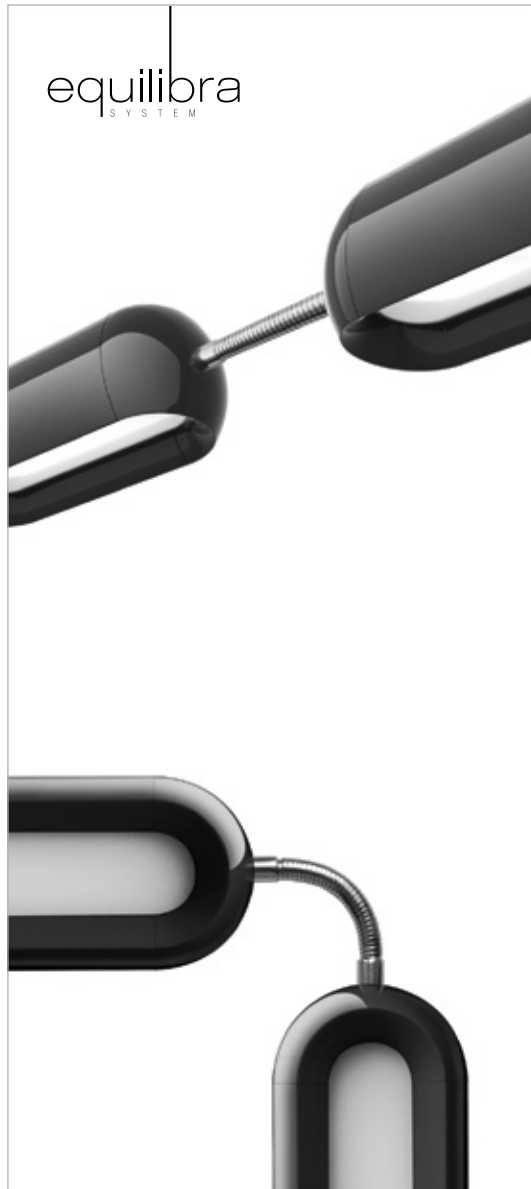
FINISHES / WYKOŃCZENIA

MATT GLOSS





designed in collaboration with
PIOTR JAGIEŁŁOWICZ DESIGN



equilibra DIRECT LED SYSTEM suspended **NEW**

Dependent on version / Zależna od wersji
LED 350mA, integrated
WW and NW colour temperatures available

Power / Moc
Light source / Źródło światła

Dimming options: Dependent on version / Zależna od wersji
Integrated light source included / Zawiera zintegrowane źródło światła
Gear included / Zawiera zasilacz LED

Available colors of connection wire: black, red, white, anthracite and gold.
Przewód zasilający w tekstylnym oplocie dostępny w kolorach: czarnym, czerwonym, białym, antracytowym i złotym.

PARTS OF SYSTEM / CZĘŚCI SYSTEMU

1970mm	
1690mm	
1410mm	
1130mm	
850mm	end cap 35mm
570mm	straight connector
290mm	flexible connector

AVAILABLE VERSIONS / DOSTĘPNE WERSJE

	module (28cm)	CRI
BV basic version / wersja podstawowa	820 lm/module	>80
EV evolution version / wersja evo	1500 lm/module	>80
PV premium version / wersja premium	1230 lm/module	>90

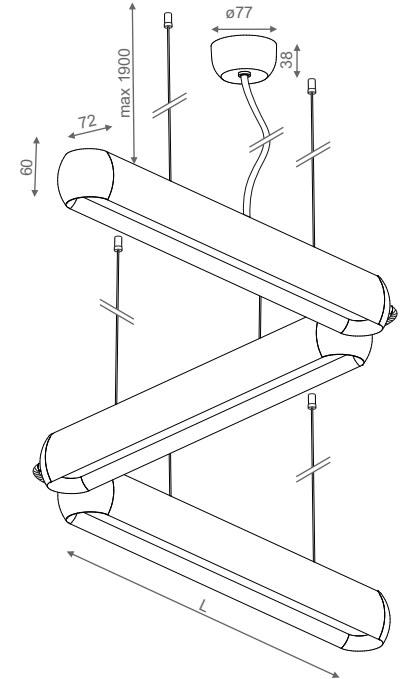
FIXTURE STANDARD FINISH OPTIONS / WYKOŃCZENIA STANDARDOWE

ALU	01
BLACK	02
WHITE	03

COMPONENTS / KOMPONENTY

	ALU	BLACK	WHITE
end cap / końcówka	50034-01	50034-02	50034-03
flexible connector / łącznik elastyczny	50029-01	50029-02	50029-03
straight connector / łącznik prosty	50028-01	50028-02	50028-03

Additional finishes, dimming and NW specifications on aquaform.pl/E10005

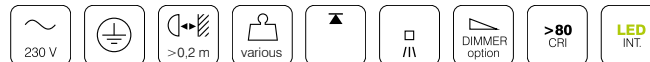


L [mm]	Power [W]	Flux [lm]
290	11.4	1200
570	22.8	2400
850	34.2	3600
1130	45.6	4800
1410	57	6000
1690	68.4	7200
1970	79.8	8400

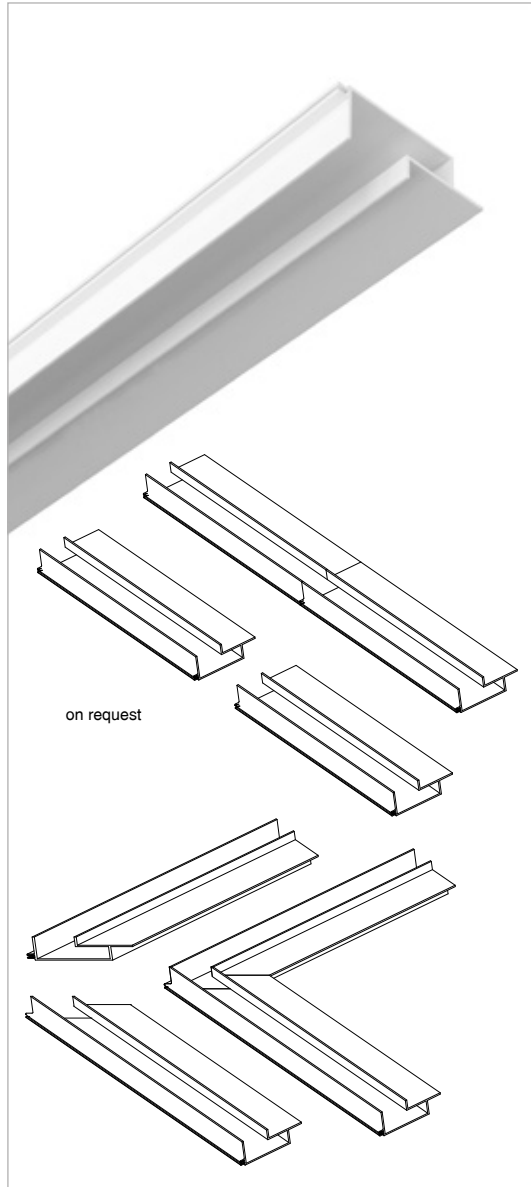
All data applies to WW

FINISHES / WYKOŃCZENIA

MATT GLOSS







LED LINE 40 recessed

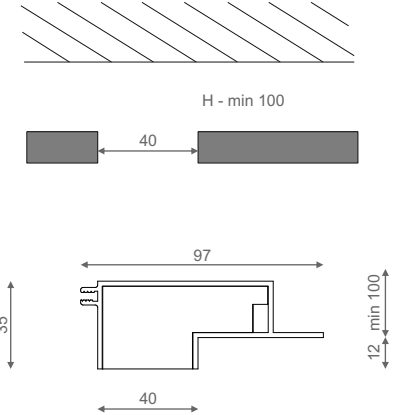
The LED LINE 40 recessed system is a customizable profile which can be cut to any length and its segments can be joined at any angle. The maximum length of a single segment without a connector is 2200mm. Luminaires based on the LED LINE 40 are custom made individually for each project.

Seria LED LINE 40 recessed to profil z możliwością łączenia w dowolne odcinki proste lub łamane. Maksymalna długość jednego odcinka bez łączników to 2200mm. Oprawa przygotowywana jest pod indywidualny projekt Klienta.

The price is calculated on one linear metre of profile and includes / W cenie jednego metra bieżącego systemu zawarte są:

- LED LINE 40 profile / profil LED LINE 40
- flexible LED strip and gear / pasek LED giętki wraz z zasilaczem
- optional straight connectors / opcjonalnie łączniki proste

Angular connectors are charged as extra / Łączniki kątowe są dostępne za dopłatą



FIXTURE STANDARD FINISH OPTIONS / WYKOŃCZENIA STANDARDOWE

WHITE 03

AVAILABLE VERSIONS / DOSTĘPNE WERSJE

		Power	Flux	CRI
BV	basic version / wersja podstawowa	4.8 W/m	360 lm/m	>80
EV	evolution version / wersja evo	14.4 W/m	1150 lm/m	>80



LED STRIPE

The maximum length of a connectable segment is 2200mm / Maksymalna długość jednego odcinka to 2200mm z możliwością łączenia

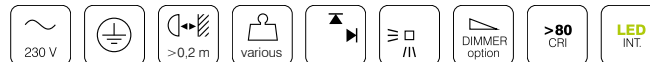
max 2200mm

Additional finishes, dimming and NW specifications on aquaform.pl/L11013

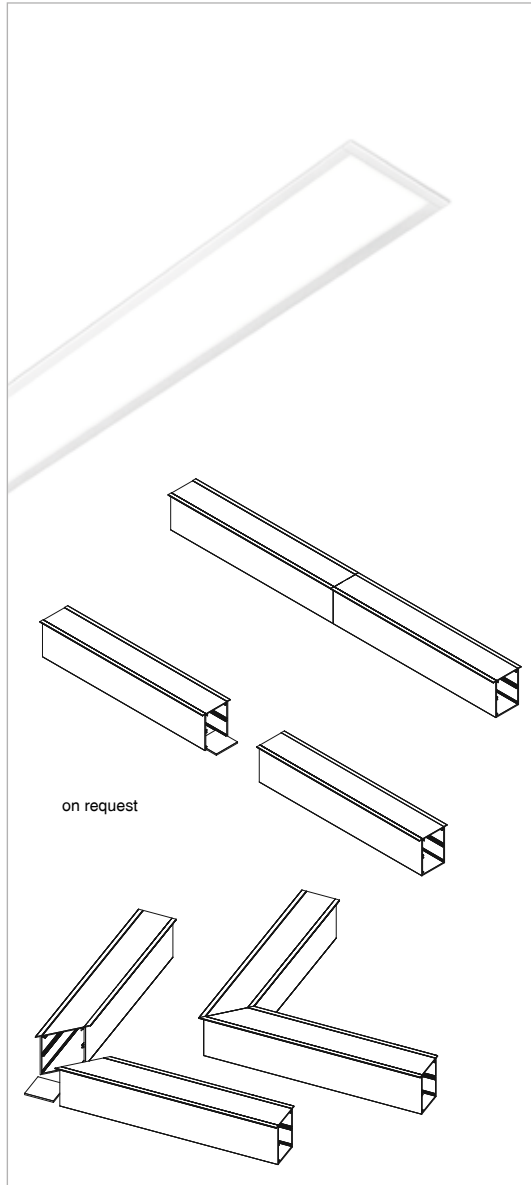
All data applies to WW

FINISHES / WYKOŃCZENIA

MATT







RAW mini LED recessed

NEW

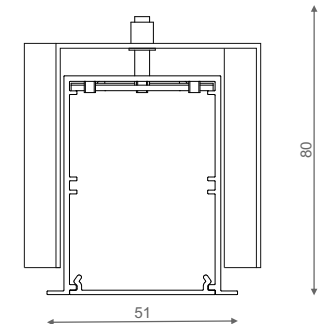
The RAW mini LED recessed system is a customizable profile which can be cut to any length and its segments can be joined at any angle. The minimum length of a single RAW mini recessed segment is 580mm. The maximum length of a single segment without a connector is 2200mm. Luminaires based on the RAW mini LED are custom made individually for each project.

Seria RAW mini LED recessed to profil z możliwością łączenia dowolnych odcinków prostych lub kątowych. Jeden odcinek bez zastosowania łącznika może mieć wymiar od 580mm do 2200mm. Oprawa przygotowywana jest pod indywidualny projekt Klienta.

The price is calculated on one linear metre of profile and includes / W cenie jednego metra bieżącego systemu zawarte są:

- RAW mini LED recessed profile / profil RAW mini LED recessed
- 140mm, 280mm or 560mm long LED modules with power supply / zintegrowane z oprawą moduły LED o długościach 140mm, 280mm lub 560mm wraz z zasilaczem
- mounting accessories / akcesoria montażowe
- optional straight connectors / opcjonalnie łączniki proste

Angular connectors are charged as extra / Łączniki kątowe są dostępne za dopłatą



FIXTURE STANDARD FINISH OPTIONS / WYKOŃCZENIA STANDARDOWE

ALU	01
BLACK	02
WHITE	03

LED MODULE LENGTHS AND POWER / DŁUGOŚCI POSZCZEGÓLNYCH MODUŁÓW LED ORAZ ICH MOCE

 MODULE LED 350mA, 560mm - 3000lm **EV** / 1630lm **BV**

 MODULE LED 350mA, 280mm - 1500lm **EV** / 820lm **BV**

 MODULE LED 350mA, 140mm - 820lm **EV** / 420lm **BV**

The minimum length of a connectable segment is 580mm / Minimalna długość jednego odcinka to 580mm
The maximum length of a connectable segment is 2200mm / Maksymalna długość jednego odcinka to 2200mm z możliwością łączenia

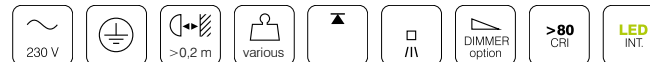


Additional finishes, dimming and NW specifications on aquaform.pl/R10013

All data applies to WW

FINISHES / WYKOŃCZENIA

MATT GLOSS



NEW

RAW mini FLUO recessed

The RAW mini FLUO recessed system is customizable profile which can be cut to any length and its segments can be joined at any angle. The Minimum length of a single RAW mini FLUO recessed segment is 600mm. The maximum length of a single segment without a connector is 2200mm. Luminaires based on the RAW mini FLUO are custom made individually for each project.

Seria RAW mini FLUO recessed to profil z możliwością łączenia dowolnych odcinków prostych lub kątowych. Jeden odcinek bez zastosowania łącznika może mieć wymiar od 600mm do 2200mm. Oprawa przygotowywana jest pod indywidualny projekt Klienta.

The price is calculated on one linear metre of profile and includes / W cenie jednego metra bieżącego systemu zawarte są:

- RAW mini FLUO recessed profile / profil RAW mini FLUO recessed
- electronic ballast, G5 sockets and fluorescent lamp holders / wbudowany statecznik elektroniczny, gniazda G5 oraz uchwyty pod świetlówkę
- mounting accessories / akcesoria montażowe
- optional straight connectors / opcjonalnie łączniki proste

Angular connectors are charged as extra / Łączniki kątowe są dostępne za dopłatą

FIXTURE STANDARD FINISH OPTIONS / WYKOŃCZENIA STANDARDOWE

ALU	01
BLACK	02
WHITE	03

FLUORESCENT LAMPS MODULES LENGTHS AND POWER / DŁUGOŚCI POSZCZEGÓLNYCH MODUŁÓW ŚWIETŁÓWKOWYCH ORAZ ICH MOCE:

T5 1500mm 35W / 49W / 80W

T5 1200mm 28W / 54W

T5 900mm 21W / 39W

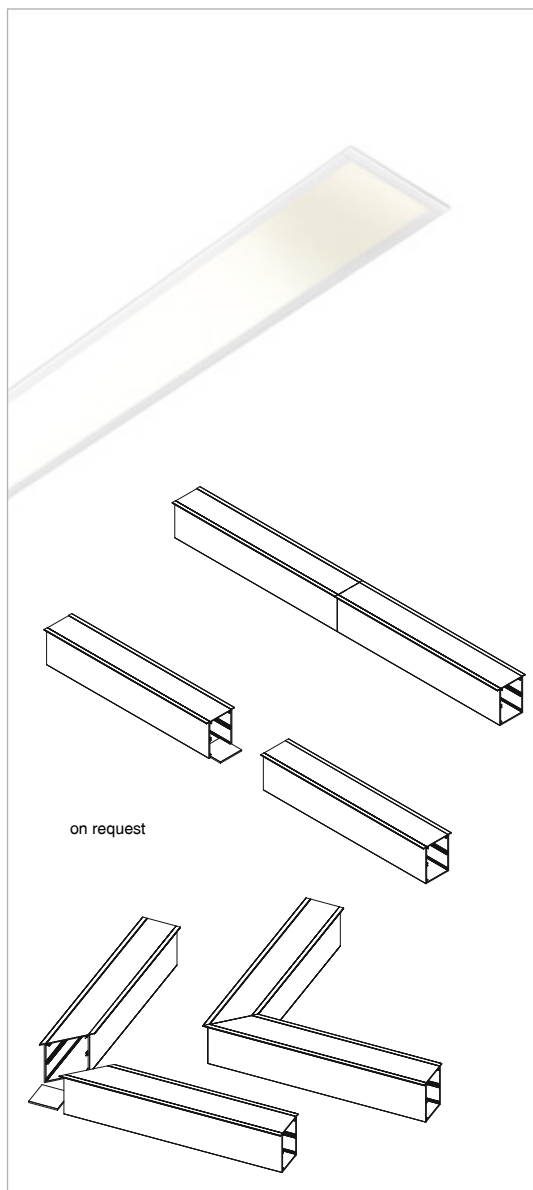
T5 600mm 14W / 24W

Standard, multiwatt or dimmable electronic ballasts are available / W ofercie dostępne są stateczniki standardowe oraz opcjonalnie uniwersalne multiwatt lub ściemniające - do wyboru przy zamówieniu

The minimum length of a connectable segment is 600mm / Minimalna długość jednego odcinka to 600mm
The maximum length of a connectable segment is 2200mm / Maksymalna długość jednego odcinka to 2200mm z możliwością łączenia



Additional finishes and dimming options on aquaform.pl/R10023



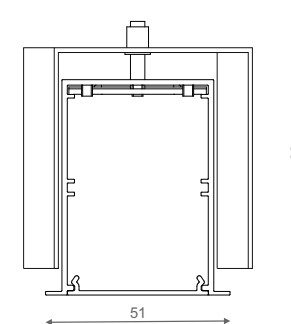
FINISHES / WYKOŃCZENIA

MATT GLOSS



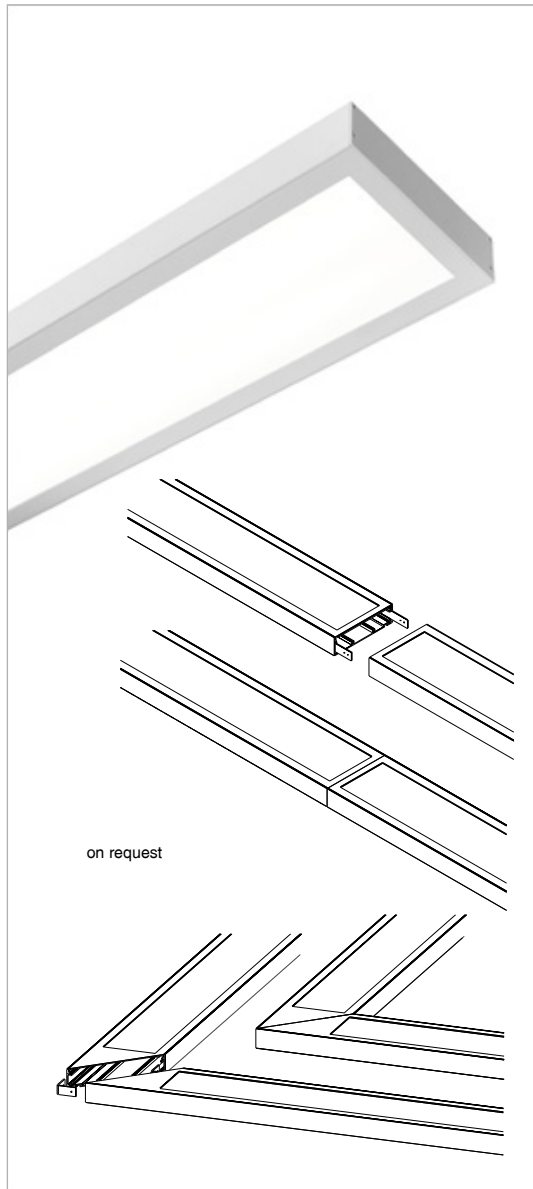
H - min 110

44



80

51



SLEEK LED

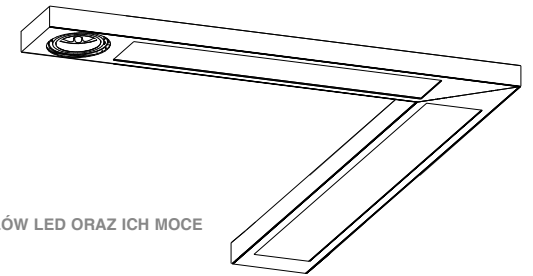
The SLEEK LED system is customizable profile which can be cut to any length and its segments can be joined at any angle. The minimum length of a single SLEEK LED segment is 570mm. The maximum length of one segment without a connector is 2200mm. Luminaires based on the SLEEK LED are custom made individually for each project.

System SLEEK LED to profil z możliwością łączenia dowolnych odcinków prostych lub kątowych. Jeden odcinek bez zastosowania łącznika może mieć wymiar od 570mm do 2200mm. Oprawa przygotowywana jest pod indywidualny projekt Klienta.

The price is calculated on one linear metre of profile and includes / W cenie jednego metra bieżącego systemu zawarte są:

- SLEEK LED profile / profil SLEEK LED
- 140mm, 280mm or 560mm long LED modules with power supply / zintegrowane z oprawą moduły LED o długościach 140mm, 280mm lub 560mm wraz z zasilaczem
- mounting accessories / akcesoria montażowe
- optional straight connectors / opcjonalnie łączniki proste

Angular connectors are charged as extra / Łączniki kątowe są dostępne za dopłatą



LED MODULES LENGTHS AND POWER / DŁUGOŚCI POSZCZEGÓLNYCH MODUŁÓW LED ORAZ ICH MOCE



MODULE LED 350mA, 560mm - 3000lm **EV** / 1630lm **BV**



MODULE LED 350mA, 280mm - 1500lm **EV** / 820lm **BV**



MODULE LED 350mA, 140mm - 820lm **EV** / 420lm **BV**

All data applies to WW. / Podane dane techniczne dotyczą wersji WW

The minimum length of a connectable segment is 570mm / Minimalna długość jednego odcinka to 570mm
The maximum length of a connectable segment is 2200mm / Maksymalna długość jednego odcinka to 2200mm z możliwością łączenia



FINISHES / WYKOŃCZENIA

MATT GLOSS ANODIZED



SLEEK LED suspended

Dependent on version / Zależna od wersji
LED 350mA, integrated
WW and NW colour temperatures available

Power / Moc
Light source / Źródło światła

Dimming options: DALI, switchDIM
Integrated light source included / Zawiera zintegrowane źródło światła
Gear included / Zawiera zasilacz LED

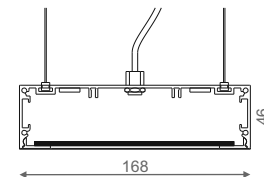
AVAILABLE VERSIONS / DOSTĘPNE WERSJE

	module (28cm)	CRI
BV basic version / wersja podstawowa	820 lm/module	>80
EV evolution version / wersja evo	1500 lm/module	>80
PV premium version / wersja premium	1230 lm/module	>90

FIXTURE STANDARD FINISH OPTIONS / WYKOŃCZENIA STANDARDOWE

ALU	01
BLACK	02
WHITE	03

Additional finishes, dimming and NW specifications on aquaform.pl/S10015



All data applies to WW

FINISHES / WYKOŃCZENIA

MATT GLOSS ANODIZED



SLEEK LED distance surface

Dependent on version / Zależna od wersji
LED 350mA, integrated
WW and NW colour temperatures available

Power / Moc
Light source / Źródło światła

Dimming options: DALI, switchDIM
Integrated light source included / Zawiera zintegrowane źródło światła
Gear included / Zawiera zasilacz LED

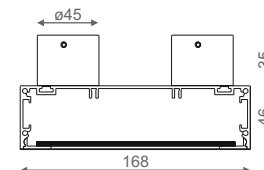
AVAILABLE VERSIONS / DOSTĘPNE WERSJE

	module (28cm)	CRI
BV basic version / wersja podstawowa	820 lm/module	>80
EV evolution version / wersja evo	1500 lm/module	>80
PV premium version / wersja premium	1230 lm/module	>90

FIXTURE STANDARD FINISH OPTIONS / WYKOŃCZENIA STANDARDOWE

ALU	01
BLACK	02
WHITE	03

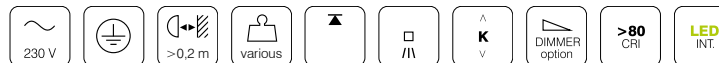
Additional finishes, dimming and NW specifications on aquaform.pl/S10914



All data applies to WW

FINISHES / WYKOŃCZENIA

MATT GLOSS ANODIZED



**FINISHES / WYKOŃCZENIA**

MATT GLOSS ANODIZED

**FINISHES / WYKOŃCZENIA**

MATT GLOSS

SLEEK LED surface

Dependent on version / Zależna od wersji
LED 350mA, integrated
WW and NW colour temperatures available

Power / Moc
Light source / Źródło światła

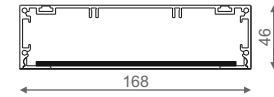
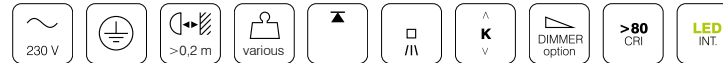
Dimming options: DALI, switchDIM
Integrated light source included / Zawiera zintegrowane źródło światła
Gear included / Zawiera zasilacz LED

AVAILABLE VERSIONS / DOSTĘPNE WERSJE

	module (28cm)	CRI
BV basic version / wersja podstawowa	820 lm/module	>80
EV evolution version / wersja evo	1500 lm/module	>80
PV premium version / wersja premium	1230 lm/module	>90

FIXTURE STANDARD FINISH OPTIONS / WYKOŃCZENIA STANDARDOWE

ALU	01
BLACK	02
WHITE	03

Additional finishes, dimming and NW specifications on aquaform.pl/S10014

All data applies to WW

SLEEK LED recessed

Dependent on version / Zależna od wersji
LED 350mA, integrated
WW and NW colour temperatures available

Power / Moc
Light source / Źródło światła

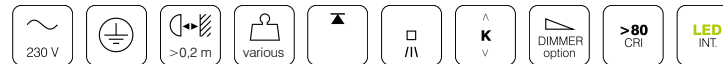
Dimming options: DALI, switchDIM
Integrated light source included / Zawiera zintegrowane źródło światła
Gear included / Zawiera zasilacz LED

AVAILABLE VERSIONS / DOSTĘPNE WERSJE

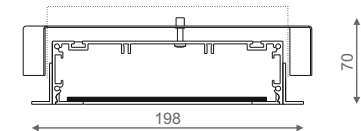
	module (28cm)	CRI
BV basic version / wersja podstawowa	820 lm/module	>80
EV evolution version / wersja evo	1500 lm/module	>80
PV premium version / wersja premium	1230 lm/module	>90

FIXTURE STANDARD FINISH OPTIONS / WYKOŃCZENIA STANDARDOWE

ALU	01
BLACK	02
WHITE	03

Additional finishes, dimming and NW specifications on aquaform.pl/S10013

H - min. 80



All data applies to WW



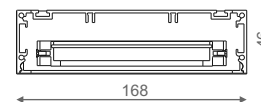
SLEEK module AR111

35-100W (LED 7-20W)
AR111, 12V
G53

Power / Moc
Light source / Źródło światła

Dimming: Phase-Control
Light source not included / Nie zawiera źródła światła
Electronic transformer included / Zawiera transformator elektroniczny

Available with SLEEK recessed, suspended and distance surface systems. Module length 240mm.
Dostępny dla systemu SLEEK recessed, suspended oraz distance surface. Długość modułu 240mm.



FIXTURE STANDARD FINISH OPTIONS / WYKOŃCZENIA STANDARDOWE

ALU	01
BLACK	02
WHITE	03

Additional finishes and dimming options on aquaform.pl/AE0001

FINISHES / WYKOŃCZENIA

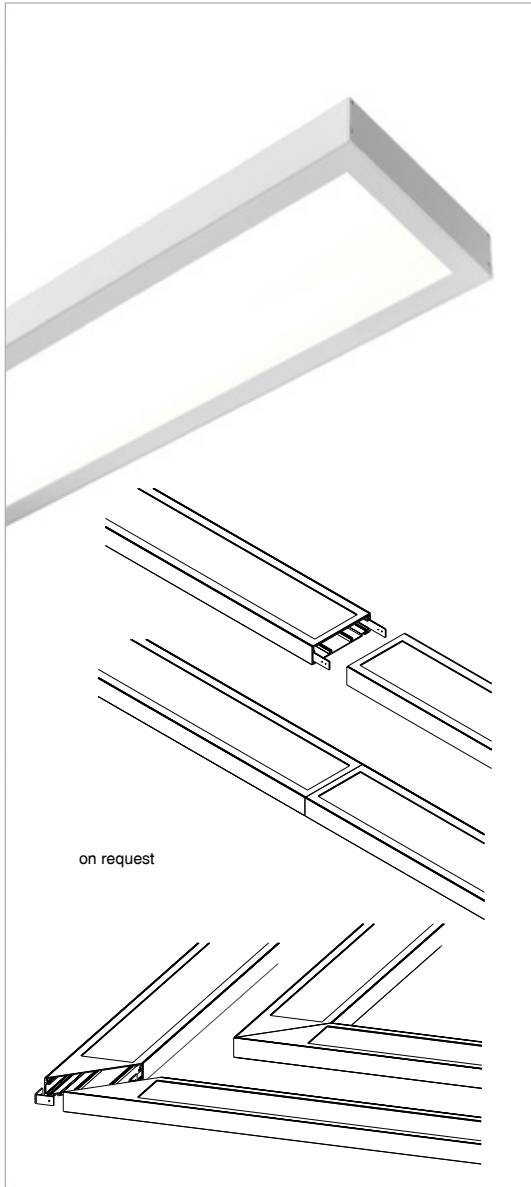
MATT GLOSS ANODIZED





Warszawa
D: mDom Pracownia projektowa





SLEEK FLUO

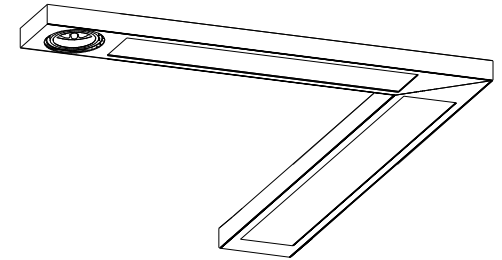
The SLEEK FLUO system is customizable profile which can be cut to any length and its segments can be joined at any angle. The minimum length of a single SLEEK FLUO segment is 600mm. The Maximum length of a single segment without a connector is 2200mm. Luminaires based on the SLEEK FLUO are custom made individually for each project.

System SLEEK FLUO to profil z możliwością łączenia dowolnych odcinków prostych lub kątowych. Jeden odcinek bez zastosowania łącznika może mieć wymiar od 600mm do 2200mm. Oprawa przygotowywana jest pod indywidualny projekt Klienta.

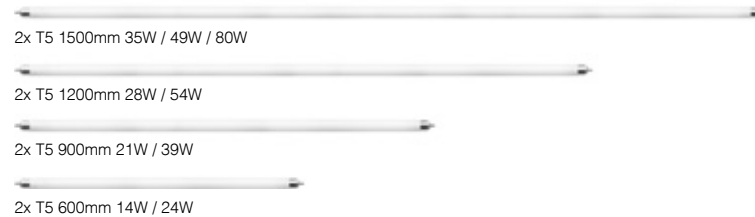
The price is calculated on one linear metre of profile and includes / W cenie jednego metra bieżącego systemu zawarte są:

- SLEEK FLUO profile / profil SLEEK FLUO
- electronic ballast, G5 sockets and fluorescent lamp holders / wbudowany statecznik elektroniczny, gniazda G5 oraz uchwyty pod świetłówkę
- mounting accessories / akcesoria montażowe
- optional straight connectors / opcjonalnie łączniki proste

Angular connectors are charged as extra / Łączniki kątowe są dostępne za dopłatą



FLUORESCENT LAMPS MODULES LENGHTS AND POWER / DŁUGOŚCI POSZCZEGÓLNYCH MODUŁÓW ŚWIETŁÓWKOWYCH ORAZ ICH MOCE:



Standard, multiwatt or dimmable electronic ballasts are available / W ofercie dostępne są stateczniki standardowe oraz opcjonalnie uniwersalne multiwatt lub ściemniające - do wyboru przy zamówieniu

The minimum length of a connectable segment is 600mm / Minimalna długość jednego odcinka to 600mm
The maximum length of a connectable segment is 2200mm / Maksymalna długość jednego odcinka to 2200mm z możliwością łączenia



FINISHES / WYKOŃCZENIA

MATT GLOSS ANODIZED

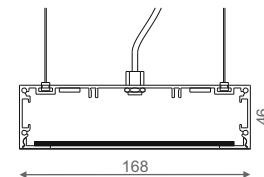


SLEEK FLUO suspended

Dependent on version / Zależna od wersji
TL5
G5

Power / Moc
Light source / Źródło światła
Lampholder / Oprawka

Dimming options: DALI, switchDIM
Light source not included / Nie zawiera źródła światła
Electronic ballast included / Wbudowany statecznik elektroniczny



FIXTURE STANDARD FINISH OPTIONS / WYKOŃCZENIA STANDARDOWE

ALU	01
BLACK	02
WHITE	03

Additional finishes and dimming options on aquaform.pl/S10025



FINISHES / WYKOŃCZENIA

MATT GLOSS ANODIZED

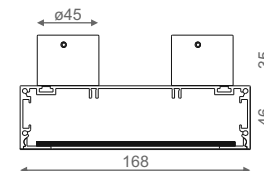


SLEEK FLUO distance surface

Dependent on version / Zależna od wersji
TL5
G5

Power / Moc
Light source / Źródło światła
Lampholder / Oprawka

Dimming options: DALI, switchDIM
Light source not included / Nie zawiera źródła światła
Electronic ballast included / Wbudowany statecznik elektroniczny



FIXTURE STANDARD FINISH OPTIONS / WYKOŃCZENIA STANDARDOWE

ALU	01
BLACK	02
WHITE	03

Additional finishes and dimming options on aquaform.pl/S10924



FINISHES / WYKOŃCZENIA

MATT GLOSS ANODIZED

**FINISHES / WYKOŃCZENIA**

MATT GLOSS ANODIZED

**FINISHES / WYKOŃCZENIA**

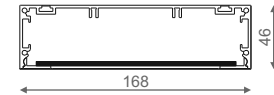
MATT GLOSS

SLEEK FLUO surface

Dependent on version / Zależna od wersji
TL5
G5

Power / Moc
Light source / Źródło światła
Lampholder / Oprawka

Dimming options: DALI, switchDIM
Light source not included / Nie zawiera źródła światła
Electronic ballast included / Wbudowany statecznik elektroniczny

**FIXTURE STANDARD FINISH OPTIONS / WYKOŃCZENIA STANDARDOWE**

ALU	01
BLACK	02
WHITE	03

Additional finishes and dimming options on aquaform.pl/S10024

**SLEEK FLUO recessed**

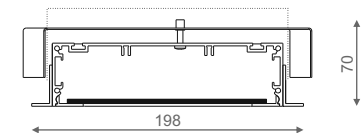
Dependent on version / Zależna od wersji
TL5
G5

Power / Moc
Light source / Źródło światła
Lampholder / Oprawka

Dimming options: DALI, switchDIM
Light source not included / Nie zawiera źródła światła
Electronic ballast included / Wbudowany statecznik elektroniczny



H - min. 80

**FIXTURE STANDARD FINISH OPTIONS / WYKOŃCZENIA STANDARDOWE**

ALU	01
BLACK	02
WHITE	03

Additional finishes and dimming options on aquaform.pl/S10023





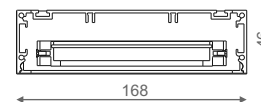
SLEEK module AR111

35-100W (LED 7-20W)
AR111, 12V
G53

Power / Moc
Light source / Źródło światła

Dimming: Phase-Control
Light source not included / Nie zawiera źródła światła
Electronic transformer included / Zawiera transformator elektroniczny

Available with SLEEK recessed, suspended and distance surface systems. Module length 240mm.
Dostępny dla systemu SLEEK recessed, suspended oraz distance surface. Długość modułu 240mm.



FIXTURE STANDARD FINISH OPTIONS / WYKOŃCZENIA STANDARDOWE

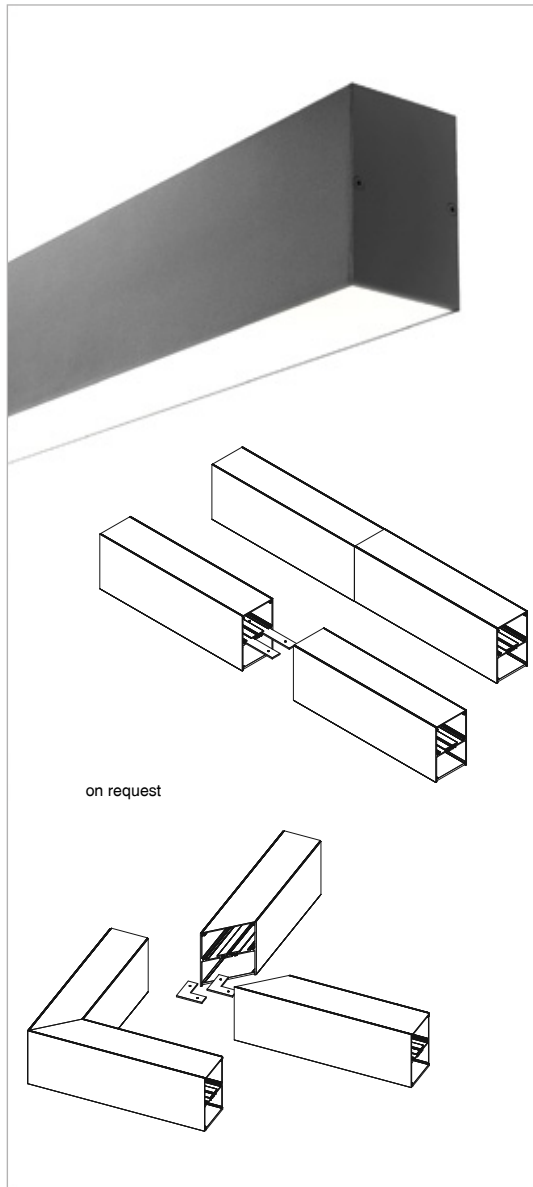
ALU	01
BLACK	02
WHITE	03

Additional finishes and dimming options on aquaform.pl/AE0001

FINISHES / WYKOŃCZENIA

MATT GLOSS ANODIZED





on request

TRU LED

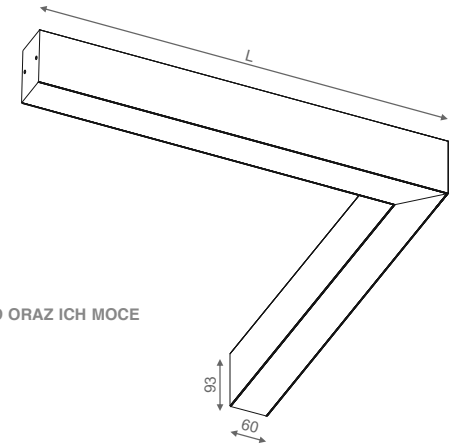
The TRU LED system is customizable profile which can be cut to any length and its segments can be joined at any angle. The minimum length of a single TRU LED segment is 570mm. The maximum length of a single segment without a connector is 2200mm. Luminaires based on the TRU LED are custom made individually for each project.

System TRU LED to profil z możliwością łączenia dowolnych odcinków prostych lub kątowych. Jeden odcinek bez zastosowania łącznika może mieć wymiar od 570mm do 2200mm. Oprawa przygotowywana jest pod indywidualny projekt Klienta.

The price is calculated on one linear metre of profile and includes / W cenie jednego metra bieżącego systemu zawarte są:


- TRU LED profile / profil TRU LED
- 140mm, 280mm or 560mm long LED modules with power supply / zintegrowane z oprawą moduły LED o długościach 140mm, 280mm lub 560mm wraz z zasilaczem
- mounting accessories / akcesoria montażowe
- optional straight connectors / opcjonalnie łączniki proste

Angular connectors are charged as extra / Łączniki kątowe są dostępne za dopłatą



LED MODULES LENGTHS AND POWER / DŁUGOŚCI POSZCZEGÓLNYCH MODUŁÓW LED ORAZ ICH MOCE

 MODULE LED 350mA, 560mm - 3000lm **EV** / 1630lm **BV**

 MODULE LED 350mA, 280mm - 1500lm **EV** / 820lm **BV**

 MODULE LED 350mA, 140mm - 820lm **EV** / 420lm **BV**

The minimum length of a connectable segment is 570mm / Minimalna długość jednego odcinka to 570mm
The maximum length of a connectable segment is 2200mm / Maksymalna długość jednego odcinka to 2200mm z możliwością łączenia



All data applies to WW

FINISHES / WYKOŃCZENIA

MATT GLOSS ANODIZED



TRU LED suspended

Dependent on version / Zależna od wersji
LED 350mA, integrated
WW and NW colour temperatures available

Power / Moc
Light source / Źródło światła

Dimming options: DALI, switchDIM
Integrated light source included / Zawiera zintegrowane źródło światła
Gear included / Zawiera zasilacz LED

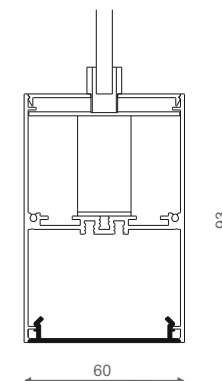
AVAILABLE VERSIONS / DOSTĘPNE WERSJE

	module (28cm)	CRI
BV basic version / wersja podstawowa	820 lm/module	>80
EV evolution version / wersja evo	1500 lm/module	>80
PV premium version / wersja premium	1230 lm/module	>90

FIXTURE STANDARD FINISH OPTIONS / WYKOŃCZENIA STANDARDOWE

ALU	01
BLACK	02
WHITE	03

Additional finishes, dimming and NW specifications on aquaform.pl/T10015



All data applies to WW

FINISHES / WYKOŃCZENIA

MATT GLOSS ANODIZED



TRU LED surface

Dependent on version / Zależna od wersji
LED 350mA, integrated
WW and NW colour temperatures available

Power / Moc
Light source / Źródło światła

Dimming options: DALI, switchDIM
Integrated light source included / Zawiera zintegrowane źródło światła
Gear included / Zawiera zasilacz LED

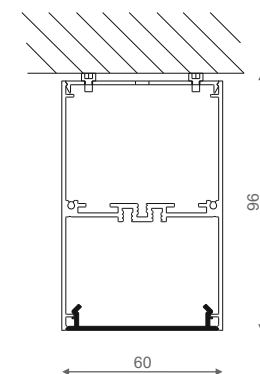
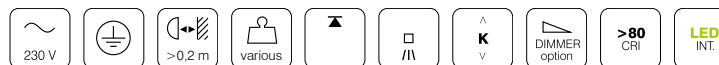
AVAILABLE VERSIONS / DOSTĘPNE WERSJE

	module (28cm)	CRI
BV basic version / wersja podstawowa	820 lm/module	>80
EV evolution version / wersja evo	1500 lm/module	>80
PV premium version / wersja premium	1230 lm/module	>90

FIXTURE STANDARD FINISH OPTIONS / WYKOŃCZENIA STANDARDOWE

ALU	01
BLACK	02
WHITE	03

Additional finishes, dimming and NW specifications on aquaform.pl/T10014



All data applies to WW

FINISHES / WYKOŃCZENIA

MATT GLOSS ANODIZED



TRU LED wall

Dependent on version / Zależna od wersji
LED 350mA, integrated
WW and NW colour temperatures available

Power / Moc
Light source / Źródło światła

Dimming options: DALI, switchDIM
Integrated light source included / Zawiera zintegrowane źródło światła
Gear included / Zawiera zasilacz LED

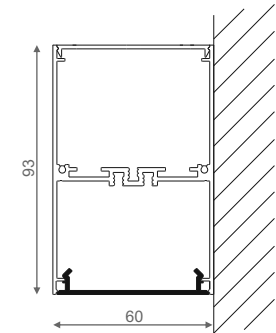
AVAILABLE VERSIONS / DOSTĘPNE WERSJE

	module (28cm)	CRI
BV basic version / wersja podstawowa	820 lm/module	>80
EV evolution version / wersja evo	1500 lm/module	>80
PV premium version / wersja premium	1230 lm/module	>90

FIXTURE STANDARD FINISH OPTIONS / WYKOŃCZENIA STANDARDOWE

ALU	01
BLACK	02
WHITE	03

Additional finishes, dimming and NW specifications on aquaform.pl/T10012



All data applies to WW

FINISHES / WYKOŃCZENIA

MATT GLOSS ANODIZED



TRU LED recessed

Dependent on version / Zależna od wersji
LED 350mA, integrated
WW and NW colour temperatures available

Power / Moc
Light source / Źródło światła

Dimming options: DALI, switchDIM
Integrated light source included / Zawiera zintegrowane źródło światła
Gear included / Zawiera zasilacz LED

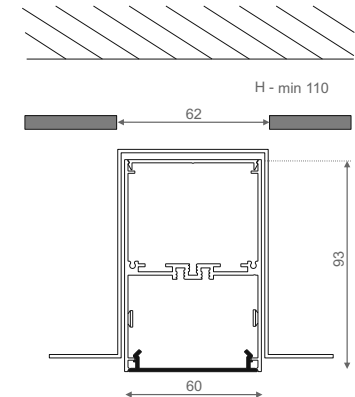
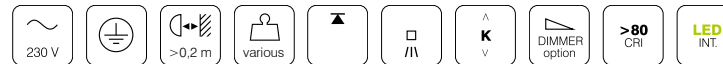
AVAILABLE VERSIONS / DOSTĘPNE WERSJE

	module (28cm)	CRI
BV basic version / wersja podstawowa	820 lm/module	>80
EV evolution version / wersja evo	1500 lm/module	>80
PV premium version / wersja premium	1230 lm/module	>90

FIXTURE STANDARD FINISH OPTIONS / WYKOŃCZENIA STANDARDOWE

ALU	01
BLACK	02
WHITE	03

Additional finishes, dimming and NW specifications on aquaform.pl/T10013



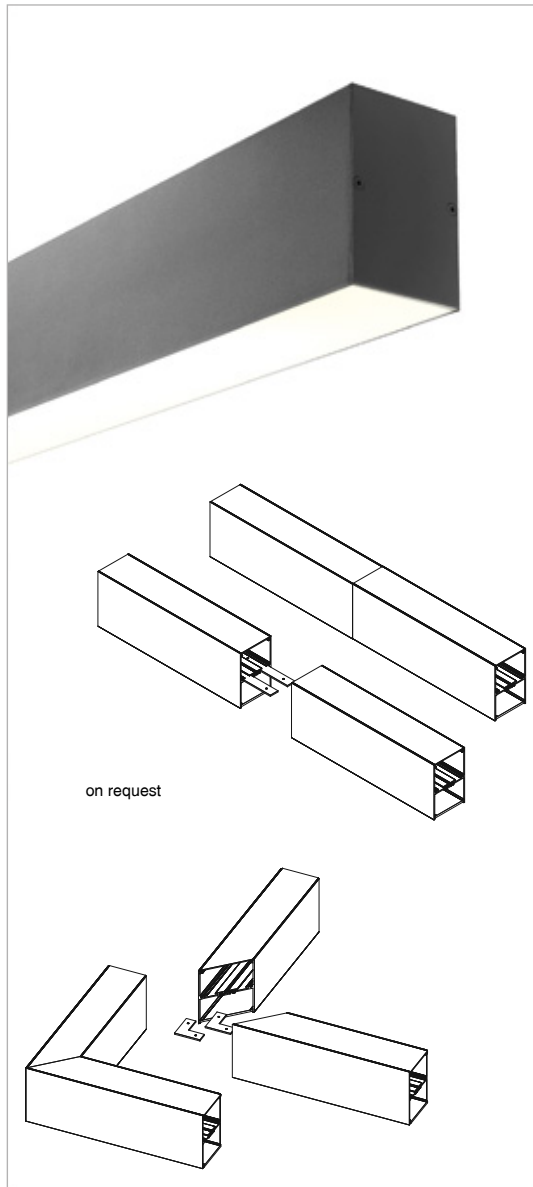
All data applies to WW

FINISHES / WYKOŃCZENIA

MATT GLOSS ANODIZED

Private residence
D: Piotr Jagiełłowicz Design





TRU FLUO

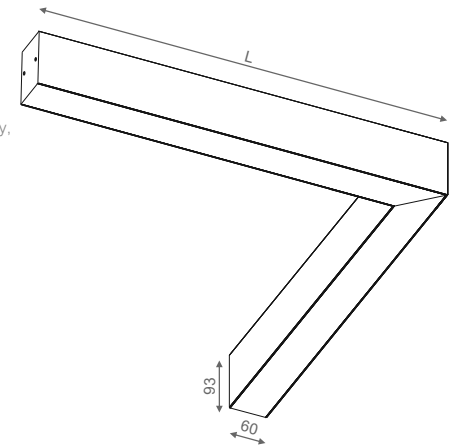
The TRU FLUO system is customizable profile which can be cut to any length and its segments can be joined at any angle. The minimum length of a single TRU FLUO segment is 600mm. The Maximum length of a single segment without a connector is 2200mm. Luminaires based on the TRU FLUO profile are custom made individually for each project.

System TRU FLUO to profil z możliwością łączenia dowolnych odcinków prostych lub kątowych. Jeden odcinek bez zastosowania łącznika może mieć wymiar od 600mm do 2200mm. Oprawa przygotowywana jest pod indywidualny projekt Klienta.

The price is calculated on one linear metre of profile and includes / W cenie jednego metra bieżącego systemu zawarte są:

- TRU FLUO profile / profil TRU FLUO
- electronic ballast, G5 sockets and fluorescent lamp holders / wbudowany statecznik elektroniczny, gniazda G5 oraz uchwyty pod świetłówkę
- mounting accessories / akcesoria montażowe
- optional straight connectors / opcjonalnie łączniki proste

Angular connectors are charged as extra / Łączniki kątowe są dostępne za dopłatą



FLUORESCENT LAMPS MODULES LENGHTS AND POWER / DŁUGOŚCI POSZCĘGÓLNYCH MODUŁÓW ŚWIETŁÓWKOWYCH ORAZ ICH MOCE:

T5 1500mm 35W / 49W / 80W

T5 1200mm 28W / 54W

T5 900mm 21W / 39W

T5 600mm 14W / 24W

Standard, multiwatt or dimmable electronic ballasts are available / W ofercie dostępne są stateczniki standardowe oraz opcjonalnie uniwersalne multiwatt lub ściemniające - do wyboru przy zamówieniu

The minimum length of a connectable segment is 600mm / Minimalna długość jednego odcinka to 600mm
The maximum length of a connectable segment is 2200mm / Maksymalna długość jednego odcinka to 2200mm z możliwością łączenia



FINISHES / WYKOŃCZENIA

MATT GLOSS ANODIZED

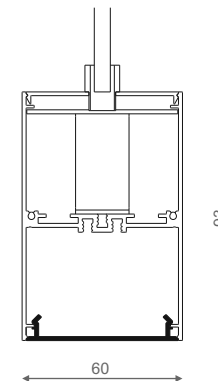


TRU FLUO suspended

Dependent on version / Zależna od wersji
TL5
G5

Power / Moc
Light source / Źródło światła
Lampholder / Oprawka

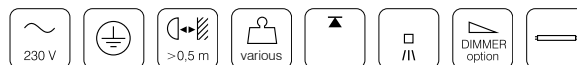
Dimming options: DALI, switchDIM
Light source not included / Nie zawiera źródła światła
Electronic ballast included / Wbudowany statecznik elektroniczny



FIXTURE STANDARD FINISH OPTIONS / WYKOŃCZENIA STANDARDOWE

ALU	01
BLACK	02
WHITE	03

Additional finishes and dimming options on aquaform.pl/T10025



FINISHES / WYKOŃCZENIA

MATT GLOSS ANODIZED

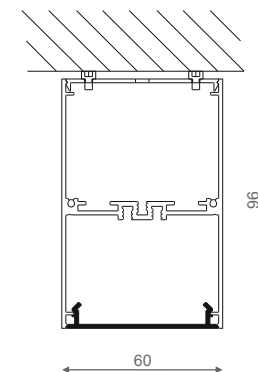


TRU FLUO surface

Dependent on version / Zależna od wersji
TL5
G5

Power / Moc
Light source / Źródło światła
Lampholder / Oprawka

Dimming options: DALI, switchDIM
Light source not included / Nie zawiera źródła światła
Electronic ballast included / Wbudowany statecznik elektroniczny



FIXTURE STANDARD FINISH OPTIONS / WYKOŃCZENIA STANDARDOWE

ALU	01
BLACK	02
WHITE	03

Additional finishes and dimming options on aquaform.pl/T10024



FINISHES / WYKOŃCZENIA

MATT GLOSS ANODIZED



Hotel TRZY WYSPY
Świnoujście
D: Studio 7mm Anna Robak
L: LAMPIARNIA Poznań
F: Maciej Miś

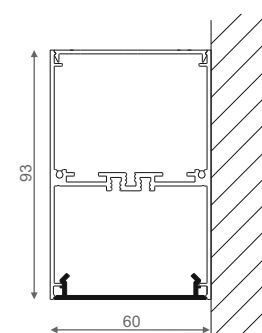


TRU FLUO wall

Dependent on version / Zależna od wersji
TL5
G5

Power / Moc
Light source / Źródło światła
Lampholder / Oprawka

Dimming options: DALI, switchDIM
Light source not included / Nie zawiera źródła światła
Electronic ballast included / Wbudowany statecznik elektroniczny



FIXTURE STANDARD FINISH OPTIONS / WYKOŃCZENIA STANDARDOWE

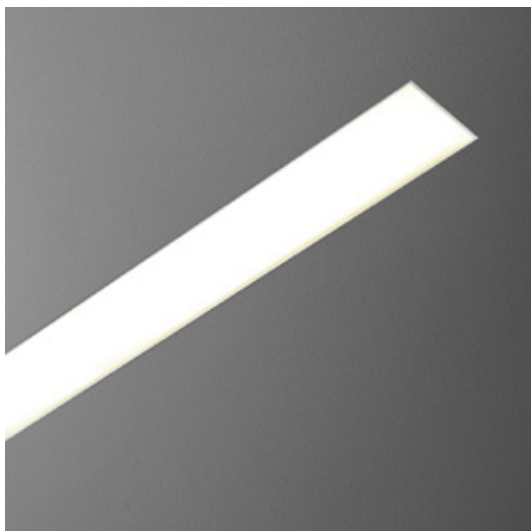
ALU	01
BLACK	02
WHITE	03

Additional finishes and dimming options on aquaform.pl/T10022



FINISHES / WYKOŃCZENIA

MATT GLOSS ANODIZED

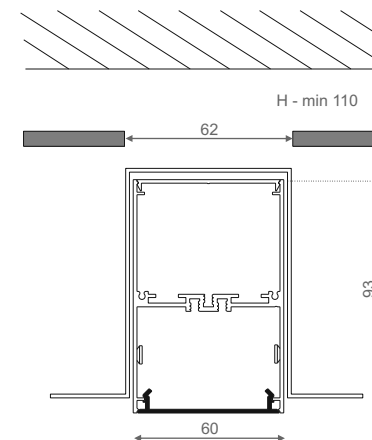


TRU FLUO recessed

Dependent on version / Zależna od wersji
TL5
G5

Power / Moc
Light source / Źródło światła
Lampholder / Oprawka

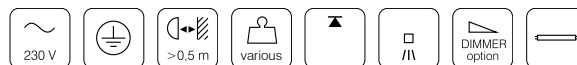
Dimming options: DALI, switchDIM
Light source not included / Nie zawiera źródła światła
Electronic ballast included / Wbudowany statecznik elektroniczny



FIXTURE STANDARD FINISH OPTIONS / WYKOŃCZENIA STANDARDOWE

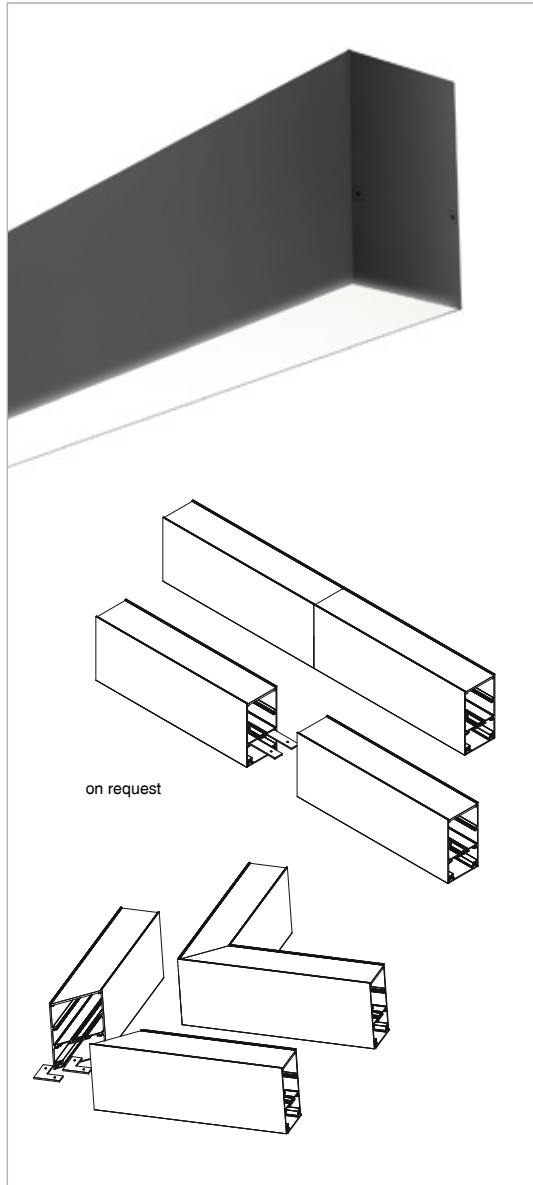
ALU	01
BLACK	02
WHITE	03

Additional finishes and dimming options on aquaform.pl/T10023



FINISHES / WYKOŃCZENIA

MATT GLOSS ANODIZED

**FINISHES / WYKOŃCZENIA**

MATT GLOSS

TRU up&down LED**NEW**

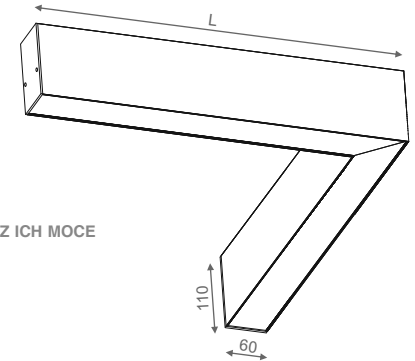
The TRU up&down LED system is customizable profile which can be cut to any length and its segments can be joined at any angle. The minimum length of a single TRU up&down LED segment is 570mm. The maximum length of one segment without a connector is 2200mm. Luminaires based on the TRU up&down LED are custom made individually for each project. Different types of LED modules can be used in upper and lower section of the luminaire on request.

System TRU up&down LED to profil z możliwością łączenia dowolnych odcinków prostych lub kątowych. Jeden odcinek bez zastosowania łącznika może mieć wymiar od 570mm do 2200mm. Oprawa przygotowywana jest pod indywidualny projekt Klienta. Istnieje możliwość zastosowania modułów LED o różnych mocach w górnej i dolnej części oprawy.


The price is calculated on one linear metre of profile and includes / W cenie jednego metra bieżącego systemu zawarte są:

- TRU up&down LED profile / profil TRU up&down LED
- 140mm, 280mm or 560mm long LED modules with power supply / zintegrowane z oprawą moduły LED o długościach 140mm, 280mm lub 560mm wraz z zasilaczem
- mounting accessories / akcesoria montażowe
- optional straight connectors / opcjonalnie łączniki proste

Angular connectors are charged as extra / Łączniki kątowe są dostępne za dopłatą

**LED MODULES LENGTHS AND POWER / DŁUGOŚCI POSZCZEGÓLNYCH MODUŁÓW LED ORAZ ICH MOCE**

 MODULE LED 350mA, 560mm - 3000lm **EV** / 1630lm **BV**

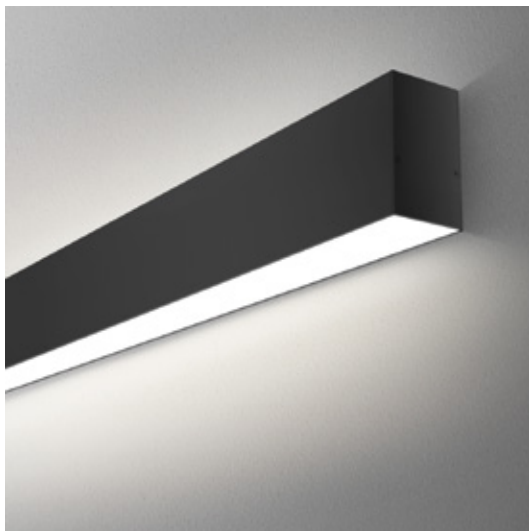
 MODULE LED 350mA, 280mm - 1500lm **EV** / 820lm **BV**

 MODULE LED 350mA, 140mm - 820lm **EV** / 420lm **BV**

The minimum length of a connectable segment is 570mm / Minimalna długość jednego odcinka to 570mm
The maximum length of a connectable segment is 2200mm / Maksymalna długość jednego odcinka to 2200mm z możliwością łączenia



All data applies to WW



TRU up&down LED wall

NEW

Dependent on version / Zależna od wersji
LED 350mA, integrated
WW and NW colour temperatures available

Power / Moc
Light source / Źródło światła

Dimming options: DALI, switchDIM
Integrated light source included / Zawiera zintegrowane źródło światła
Gear included / Zawiera zasilacz LED

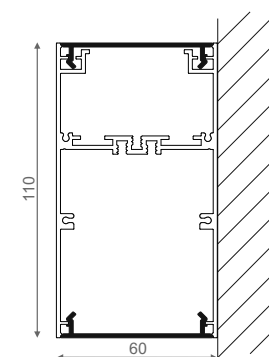
AVAILABLE VERSIONS / DOSTĘPNE WERSJE

	CRI
BV basic version / wersja podstawowa	>80
EV evolution version / wersja evo	>80
PV premium version / wersja premium	>90

FIXTURE STANDARD FINISH OPTIONS / WYKOŃCZENIA STANDARDOWE

ALU	01
BLACK	02
WHITE	03

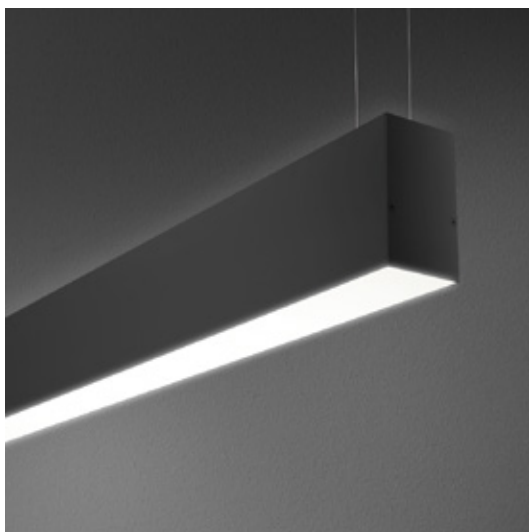
Additional finishes, dimming and NW specifications on aquaform.pl/T12012



All data applies to WW

FINISHES / WYKOŃCZENIA

MATT GLOSS



TRU up&down LED suspended

NEW

Dependent on version / Zależna od wersji
LED 350mA, integrated
WW and NW colour temperatures available

Power / Moc
Light source / Źródło światła

Dimming options: DALI, switchDIM
Integrated light source included / Zawiera zintegrowane źródło światła
Gear included / Zawiera zasilacz LED

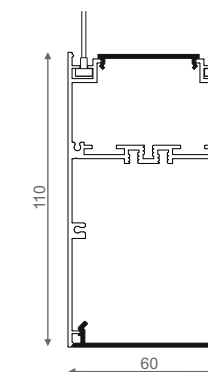
AVAILABLE VERSIONS / DOSTĘPNE WERSJE

	CRI
BV basic version / wersja podstawowa	>80
EV evolution version / wersja evo	>80
PV premium version / wersja premium	>90

FIXTURE STANDARD FINISH OPTIONS / WYKOŃCZENIA STANDARDOWE

ALU	01
BLACK	02
WHITE	03

Additional finishes, dimming and NW specifications on aquaform.pl/T12015

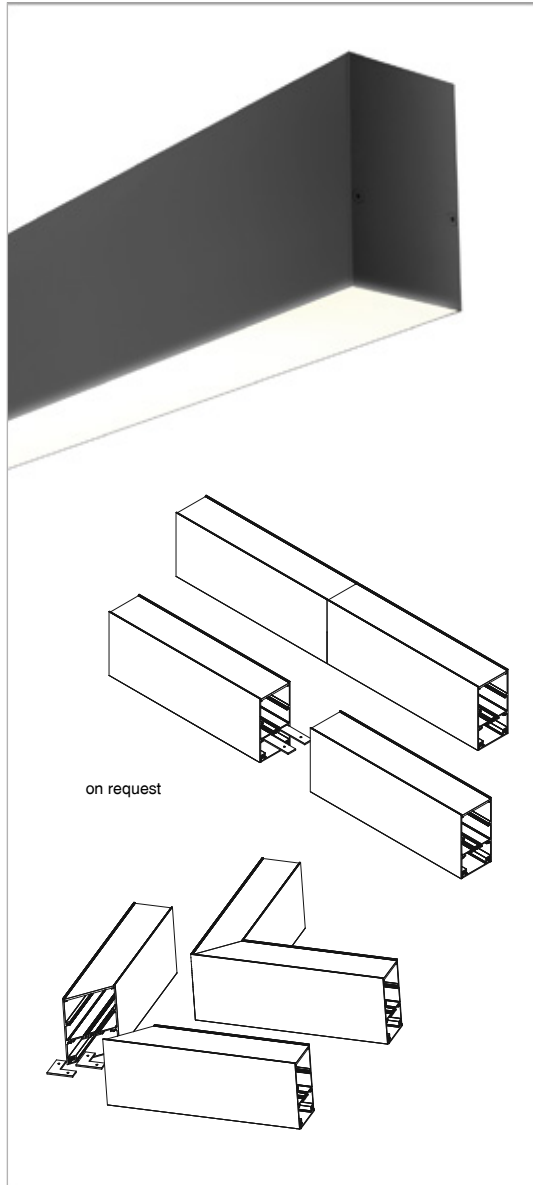


All data applies to WW

FINISHES / WYKOŃCZENIA

MATT GLOSS





TRU up&down FLUO

NEW

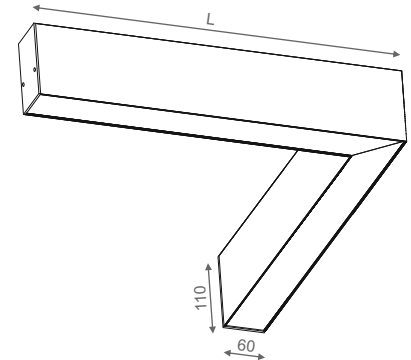
The TRU up&down FLUO system is customizable profile which can be cut to any length and its segments can be joined at any angle. The minimum length of a single TRU up&down FLUO segment is 600mm. The maximum length of one segment without a connector is 2200mm. Luminaires based on the TRU up&down FLUO profile are custom made individually for each project. Different types of FLUO modules can be used in upper and lower section of the luminaire on request.

System TRU up&down FLUO to profil z możliwością łączenia dowolnych odcinków prostych lub kątowych. Jeden odcinek bez zastosowania łącznika może mieć wymiar od 600mm do 2200mm. Oprawa przygotowywana jest pod indywidualny projekt Klienta. Istnieje możliwość zastosowania modułów świetłówkowych o różnych mocach w górnej i dolnej części oprawy.

The price is calculated on one linear metre of profile and includes / W cenie jednego metra bieżącego systemu zawarte są:

- TRU up&down FLUO profile / profil TRU up&down FLUO
- electronic ballast, G5 sockets and fluorescent lamp holders / wbudowany statecznik elektroniczny, gniazda G5 oraz uchwyty pod świetłówkę
- mounting accessories / akcesoria montażowe
- optional straight connectors / opcjonalnie łączniki proste

Angular connectors are charged as extra / Łączniki kątowe są dostępne za dopłatą



FLUORESCENT LAMPS MODULES LENGHTS AND POWER / DŁUGOŚCI POSZCEGÓLNYCH MODUŁÓW ŚWIETŁÓWKOWYCH ORAZ ICH MOCE:



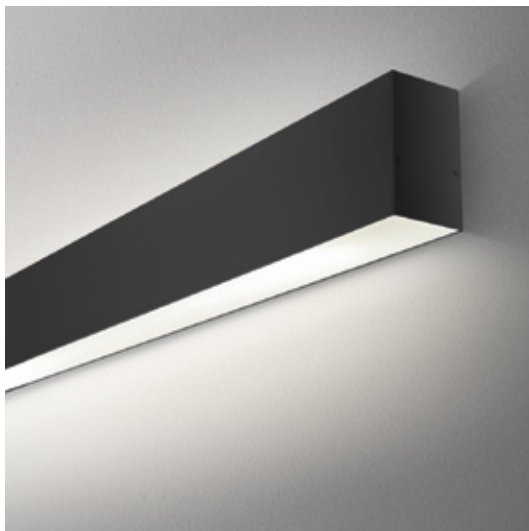
Standard, multiwatt or dimmable electronic ballasts are available / W ofercie dostępne są stateczniki standardowe oraz opcjonalnie uniwersalne multiwatt lub ściemniające - do wyboru przy zamówieniu

The minimum length of a connectable segment is 600mm / Minimalna długość jednego odcinka to 600mm
The maximum length of a connectable segment is 2200mm / Maksymalna długość jednego odcinka to 2200mm z możliwością łączenia



FINISHES / WYKOŃCZENIA

MATT GLOSS



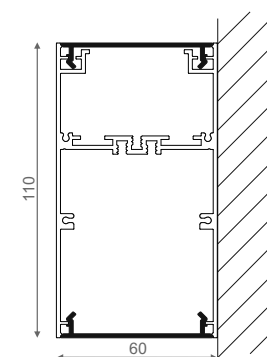
TRU up&down FLUO wall

NEW

Dependent on version / Zależna od wersji
TL5
G5

Power / Moc
Light source / Źródło światła
Lampholder / Oprawka

Dimming options: DALI, switchDIM
Light source not included / Nie zawiera źródła światła
Electronic ballast included / Wbudowany statecznik elektroniczny



FIXTURE STANDARD FINISH OPTIONS / WYKOŃCZENIA STANDARDOWE

ALU	01
BLACK	02
WHITE	03

Additional finishes and dimming options on aquaform.pl/T12022



FINISHES / WYKOŃCZENIA

MATT GLOSS



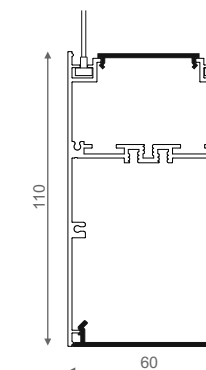
TRU up&down FLUO suspended

NEW

Dependent on version / Zależna od wersji
TL5
G5

Power / Moc
Light source / Źródło światła
Lampholder / Oprawka

Dimming options: DALI, switchDIM
Light source not included / Nie zawiera źródła światła
Electronic ballast included / Wbudowany statecznik elektroniczny



FIXTURE STANDARD FINISH OPTIONS / WYKOŃCZENIA STANDARDOWE

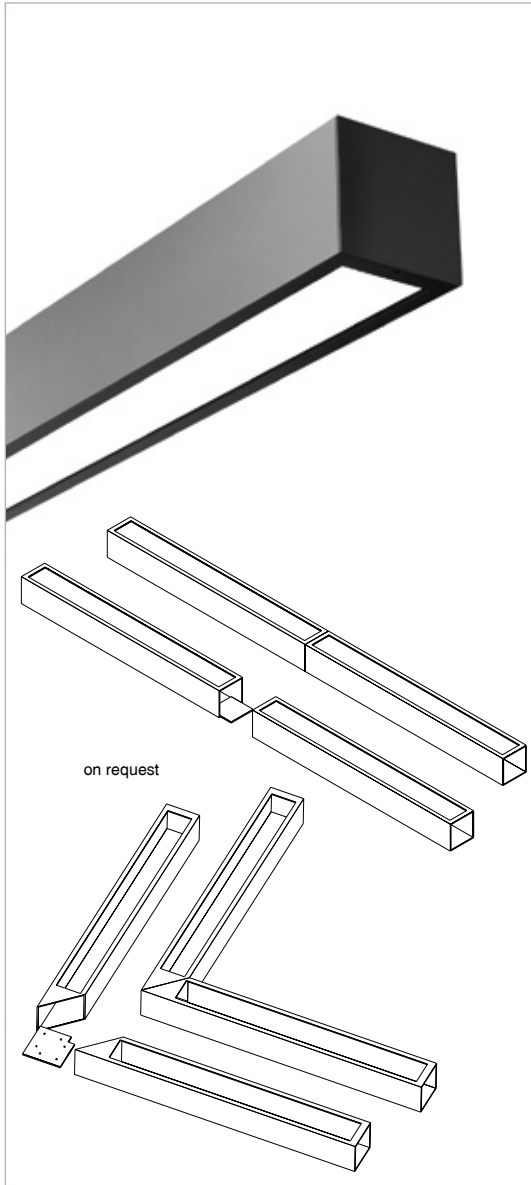
ALU	01
BLACK	02
WHITE	03

Additional finishes and dimming options on aquaform.pl/T12025



FINISHES / WYKOŃCZENIA

MATT GLOSS



ALULINE LED

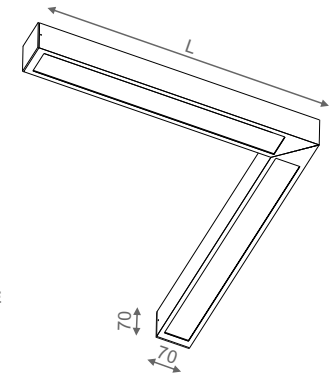
The ALULINE LED system is customizable profile which can be cut to any length and its segments can be joined at any angle. The minimum length of a single ALULINE LED segment is 580mm. The maximum length of a single segment without a connector is 2200mm. Luminaires based on the ALULINE LED are custom made individually for each project.

Seria ALULINE LED to profil z możliwością łączenia na dowolne odcinki proste lub kątowe. Oprawa przygotowywana jest pod indywidualny projekt Klienta. Minimalna długość jednego odcinka to 580mm, a maksymalna bez łączników to 2200mm.

The price is calculated on one linear metre of profile and includes / W cenie jednego metra bieżącego systemu zawarte są:

- ALULINE LED profile / profil ALULINE LED
- 140mm, 280mm or 560mm long LED modules with power supply / zintegrowane z oprawą moduły LED o długościach 140mm, 280mm lub 560mm wraz z zasilaczem
- mounting accessories / akcesoria montażowe
- optional straight connectors / opcjonalnie łączniki proste

Angular connectors are charged as extra / Łączniki kątowe są dostępne za dopłatą



LED MODULE LENGTHS AND POWER / DŁUGOŚCI POSZCZEGÓLNYCH MODUŁÓW LED ORAZ ICH MOCE



MODULE LED 350mA, 560mm - 3000lm **EV** / 1630lm **BV**



MODULE LED 350mA, 280mm - 1500lm **EV** / 820lm **BV**



MODULE LED 350mA, 140mm - 820lm **EV** / 420lm **BV**

The minimum length of a connectable segment is 580mm / Minimalna długość jednego odcinka to 580mm
The maximum length of a connectable segment is 2200mm / Maksymalna długość jednego odcinka to 2200mm z możliwością łączenia



All data applies to WW

FINISHES / WYKOŃCZENIA

MATT GLOSS



ALULINE LED suspended

Dependent on version / Zależna od wersji
LED 350mA, integrated
WW and NW colour temperatures available

Power / Moc
Light source / Źródło światła

Dimming options: DALI, switchDIM
Integrated light source included / Zawiera zintegrowane źródło światła
Gear included / Zawiera zasilacz LED

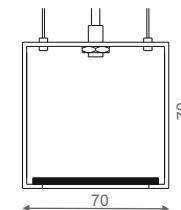
AVAILABLE VERSIONS / DOSTĘPNE WERSJE

	module (28cm)	CRI
BV basic version / wersja podstawowa	820 lm/module	>80
EV evolution version / wersja evo	1500 lm/module	>80
PV premium version / wersja premium	1230 lm/module	>90

FIXTURE STANDARD FINISH OPTIONS / WYKOŃCZENIA STANDARDOWE

ALU	01
BLACK	02
WHITE	03

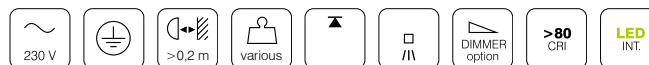
Additional finishes, dimming and NW specifications on aquaform.pl/A10015



All data applies to WW

FINISHES / WYKOŃCZENIA

MATT GLOSS



ALULINE LED surface

Dependent on version / Zależna od wersji
LED 350mA, integrated
WW and NW colour temperatures available

Power / Moc
Light source / Źródło światła

Dimming options: DALI, switchDIM
Integrated light source included / Zawiera zintegrowane źródło światła
Gear included / Zawiera zasilacz LED

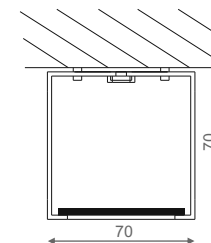
AVAILABLE VERSIONS / DOSTĘPNE WERSJE

	module (28cm)	CRI
BV basic version / wersja podstawowa	820 lm/module	>80
EV evolution version / wersja evo	1500 lm/module	>80
PV premium version / wersja premium	1230 lm/module	>90

FIXTURE STANDARD FINISH OPTIONS / WYKOŃCZENIA STANDARDOWE

ALU	01
BLACK	02
WHITE	03

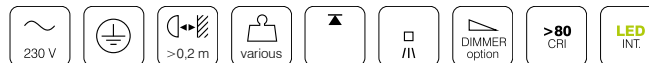
Additional finishes, dimming and NW specifications on aquaform.pl/A10014



All data applies to WW

FINISHES / WYKOŃCZENIA

MATT GLOSS





FINISHES / WYKOŃCZENIA

MATT GLOSS



FINISHES / WYKOŃCZENIA

MATT GLOSS

ALULINE LED wall

Dependent on version / Zależna od wersji
LED 350mA, integrated
WW and NW colour temperatures available

Power / Moc
Light source / Źródło światła

Dimming options: DALI, switchDIM
Integrated light source included / Zawiera zintegrowane źródło światła
Gear included / Zawiera zasilacz LED

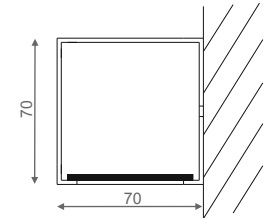
AVAILABLE VERSIONS / DOSTĘPNE WERSJE

	module (28cm)	CRI
BV basic version / wersja podstawowa	820 lm/module	>80
EV evolution version / wersja evo	1500 lm/module	>80
PV premium version / wersja premium	1230 lm/module	>90

FIXTURE STANDARD FINISH OPTIONS / WYKOŃCZENIA STANDARDOWE

ALU	01
BLACK	02
WHITE	03

Additional finishes, dimming and NW specifications on aquaform.pl/A10012



All data applies to WW

ALULINE LED distance wall

Dependent on version / Zależna od wersji
LED 350mA, integrated
WW and NW colour temperatures available

Power / Moc
Light source / Źródło światła

Dimming options: DALI, switchDIM
Integrated light source included / Zawiera zintegrowane źródło światła
Gear included / Zawiera zasilacz LED

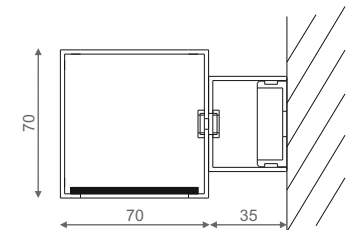
AVAILABLE VERSIONS / DOSTĘPNE WERSJE

	module (28cm)	CRI
BV basic version / wersja podstawowa	820 lm/module	>80
EV evolution version / wersja evo	1500 lm/module	>80
PV premium version / wersja premium	1230 lm/module	>90

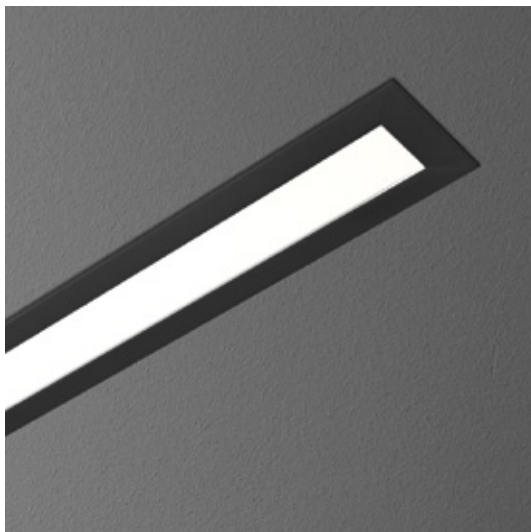
FIXTURE STANDARD FINISH OPTIONS / WYKOŃCZENIA STANDARDOWE

ALU	01
BLACK	02
WHITE	03

Additional finishes, dimming and NW specifications on aquaform.pl/A10912



All data applies to WW



ALULINE LED recessed

Dependent on version / Zależna od wersji
LED 350mA, integrated
WW and NW colour temperatures available

Power / Moc
Light source / Źródło światła

Dimming options: DALI, switchDIM
Integrated light source included / Zawiera zintegrowane źródło światła
Gear included / Zawiera zasilacz LED

AVAILABLE VERSIONS / DOSTĘPNE WERSJE

	module (28cm)	CRI
BV basic version / wersja podstawowa	820 lm/module	>80
EV evolution version / wersja evo	1500 lm/module	>80
PV premium version / wersja premium	1230 lm/module	>90

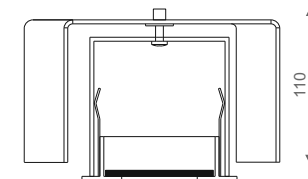
FIXTURE STANDARD FINISH OPTIONS / WYKOŃCZENIA STANDARDOWE

ALU	01
BLACK	02
WHITE	03

Additional finishes, dimming and NW specifications on aquaform.pl/A10013



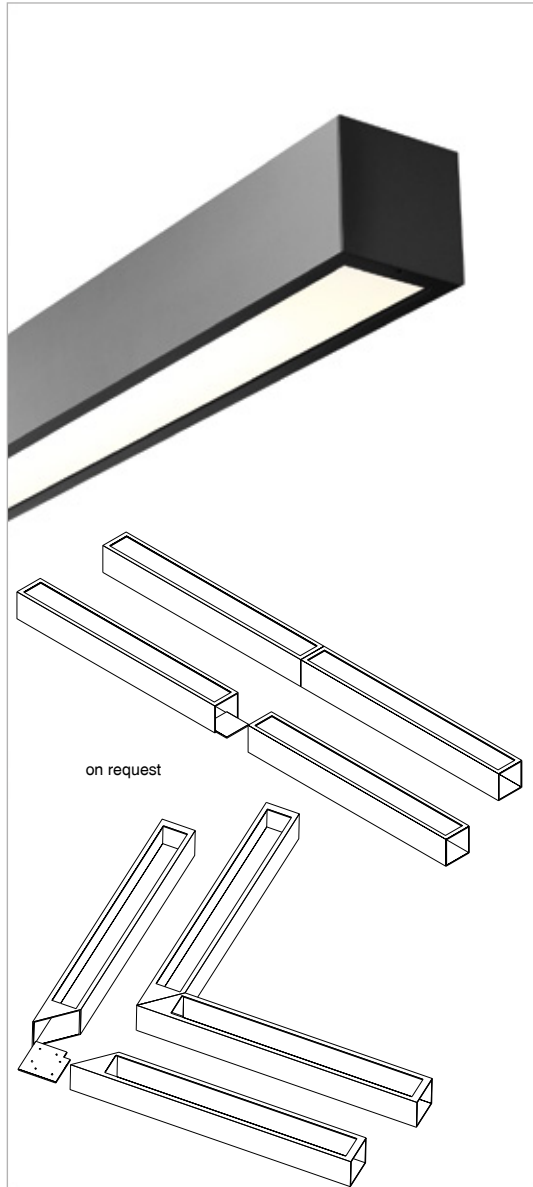
H - min. 120



All data applies to WW

FINISHES / WYKOŃCZENIA

MATT GLOSS



ALULINE FLUO

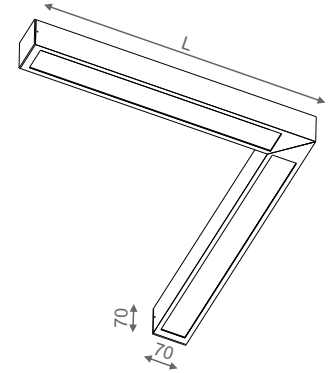
The ALULINE FLUO system is customizable profile which can be cut to any length and its segments can be joined at any angle. The minimum length of a single TRU FLUO segment is 600mm. The maximum length of a single segment without a connector is 2200mm. Luminaires based on the ALULINE FLUO profile are custom made individually for each project.

Seria ALULINE FLUO to profil z możliwością łączenia na dowolne odcinki proste lub kątowe. Minimalna długość jednego odcinka to 600mm, a maksymalna bez łączników 2200mm. Oprawa przygotowywana jest pod indywidualny projekt Klienta.

The price is calculated on one linear metre of profile and includes / W cenie jednego metra bieżącego systemu zawarte są:

- ALULINE FLUO profile / profil ALULINE FLUO
- electronic ballast, G5 sockets and fluorescent lamp holders / wbudowany statecznik elektroniczny, gniazda G5 oraz uchwyty pod świetłówkę
- mounting accessories / akcesoria montażowe
- optional straight connectors / opcjonalnie łączniki proste

Angular connectors are charged as extra / Łączniki kątowe są dostępne za dopłatą



FLUORESCENT LAMPS MODULES LENGTHS AND POWER / DŁUGOŚCI POSZCZEGÓLNYCH MODUŁÓW ŚWIETŁÓWKOWYCH ORAZ ICH MOCE:



Standard, multiwatt or dimmable electronic ballasts are available / W ofercie dostępne są stateczniki standardowe oraz opcjonalnie uniwersalne multiwatt lub ściemniające - do wyboru przy zamówieniu

The minimum length of a connectable segment is 600mm / Minimalna długość jednego odcinka to 600mm
The maximum length of a connectable segment is 2200mm / Maksymalna długość jednego odcinka to 2200mm z możliwością łączenia



FINISHES / WYKOŃCZENIA

MATT GLOSS

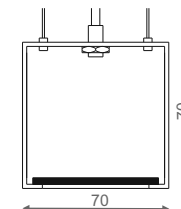


ALULINE FLUO suspended

Dependent on version / Zależna od wersji
TL5
G5

Power / Moc
Light source / Źródło światła
Lampholder / Oprawka

Dimming options: DALI, switchDIM
Light source not included / Nie zawiera źródła światła
Electronic ballast included / Wbudowany statecznik elektroniczny



FIXTURE STANDARD FINISH OPTIONS / WYKOŃCZENIA STANDARDOWE

ALU	01
BLACK	02
WHITE	03

Additional finishes and dimming options on aquaform.pl/A10025

FINISHES / WYKOŃCZENIA

MATT GLOSS

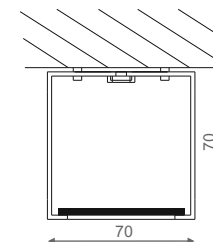


ALULINE FLUO surface

Dependent on version / Zależna od wersji
TL5
G5

Power / Moc
Light source / Źródło światła
Lampholder / Oprawka

Dimming options: DALI, switchDIM
Light source not included / Nie zawiera źródła światła
Electronic ballast included / Wbudowany statecznik elektroniczny



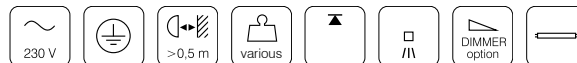
FIXTURE STANDARD FINISH OPTIONS / WYKOŃCZENIA STANDARDOWE

ALU	01
BLACK	02
WHITE	03

Additional finishes and dimming options on aquaform.pl/A10024

FINISHES / WYKOŃCZENIA

MATT GLOSS



**FINISHES / WYKOŃCZENIA**

MATT GLOSS

**FINISHES / WYKOŃCZENIA**

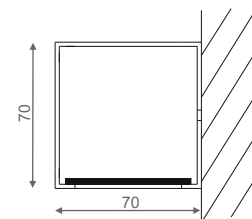
MATT GLOSS

ALULINE FLUO wall

Dependent on version / Zależna od wersji
TL5
G5

Power / Moc
Light source / Źródło światła
Lampholder / Oprawka

Dimming options: DALI, switchDIM
Light source not included / Nie zawiera źródła światła
Electronic ballast included / Wbudowany statecznik elektroniczny

**FIXTURE STANDARD FINISH OPTIONS / WYKOŃCZENIA STANDARDOWE**

ALU	01
BLACK	02
WHITE	03

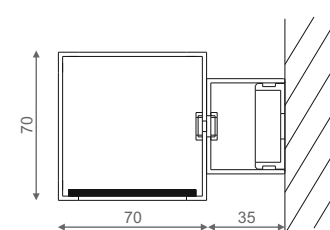
Additional finishes and dimming options on aquaform.pl/A10022

**ALULINE FLUO distance wall**

Dependent on version / Zależna od wersji
TL5
G5

Power / Moc
Light source / Źródło światła
Lampholder / Oprawka

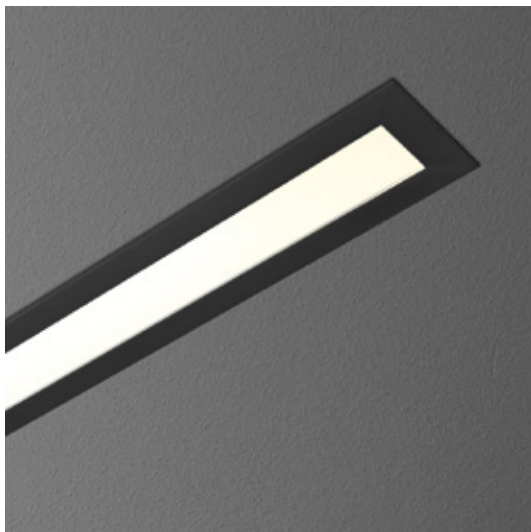
Dimming options: DALI, switchDIM
Light source not included / Nie zawiera źródła światła
Electronic ballast included / Wbudowany statecznik elektroniczny

**FIXTURE STANDARD FINISH OPTIONS / WYKOŃCZENIA STANDARDOWE**

ALU	01
BLACK	02
WHITE	03

Additional finishes and dimming options on aquaform.pl/A10922





ALULINE FLUO recessed

Dependent on version / Zależna od wersji
TL5
G5

Power / Moc
Light source / Źródło światła
Lampholder / Oprawka

Dimming options: DALI, switchDIM
Light source not included / Nie zawiera źródła światła
Electronic ballast included / Wbudowany statecznik elektroniczny

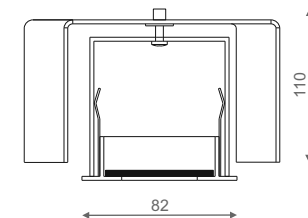
FIXTURE STANDARD FINISH OPTIONS / WYKOŃCZENIA STANDARDOWE

ALU	01
BLACK	02
WHITE	03

Additional finishes and dimming options on aquaform.pl/A10023

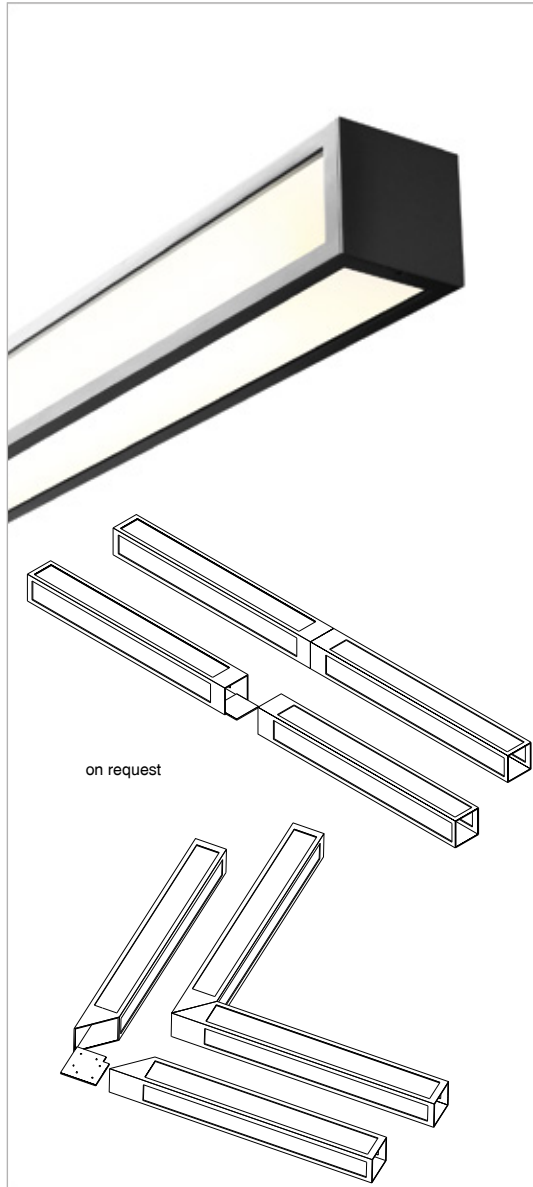


H - min. 120



FINISHES / WYKOŃCZENIA

MATT GLOSS



ALULINE S FLUO

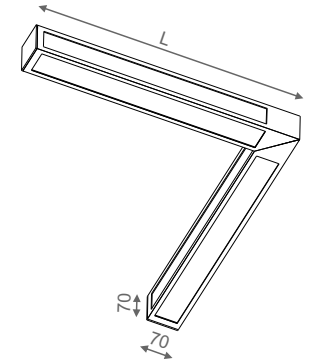
ALULINE S FLUO system is customizable profile which can be cut to any length and its segments can be joined at any angle. The minimum length of a single ALULINE S FLUO segment is 600mm. The maximum length of a single segment without a connector is 1500mm. Luminaires based on the ALULINE S FLUO profile are custom made individually for each project.

Seria ALULINE S FLUO to profil z możliwością łączenia na dowolne odcinki proste lub kątowe. Minimalna długość jednego odcinka to 600mm, a maksymalna bez łączników 1500mm. Oprawa przygotowywana jest pod indywidualny projekt Klienta.

The price is calculated on one linear metre of profile and includes / W cenie jednego metra bieżącego systemu zawarte są:

- ALULINES FLUO series profile / profil ALULINE S FLUO
- electronic ballast, G5 sockets and fluorescent lamp holders / wbudowany statecznik elektroniczny, gniazda G5 oraz uchwyty pod świetłówkę
- mounting accessories / akcesoria montażowe
- optional straight connectors / opcjonalnie łączniki proste

Angular connectors are charged as extra / Łączniki kątowe są dostępne za dopłatą



FLUORESCENT LAMPS MODULES LENGTHS AND POWER / DŁUGOŚCI POSZCZEGÓLNYCH MODUŁÓW ŚWIETŁÓWKOWYCH ORAZ ICH MOCE:



Standard, multiwatt or dimmable electronic ballasts are available / W ofercie dostępne są stateczniki standardowe oraz opcjonalnie uniwersalne multiwatt lub ściemniające - do wyboru przy zamówieniu

The minimum length of a connectable segment is 600mm / Minimalna długość jednego odcinka to 600mm
The maximum length of a connectable segment is 1500mm / Maksymalna długość jednego odcinka to 1500mm z możliwością łączenia



FINISHES / WYKOŃCZENIA

MATT GLOSS

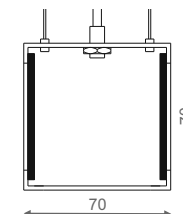


ALULINE 2S FLUO suspended

Dependent on version / Zależna od wersji
TL5
G5

Power / Moc
Light source / Źródło światła
Lampholder / Oprawka

Dimming options: DALI, switchDIM
Light source not included / Nie zawiera źródła światła
Electronic ballast included / Wbudowany statecznik elektroniczny



FIXTURE STANDARD FINISH OPTIONS / WYKOŃCZENIA STANDARDOWE

ALU	01
BLACK	02
WHITE	03

Additional finishes and dimming options on aquaform.pl/A12025



FINISHES / WYKOŃCZENIA

MATT GLOSS

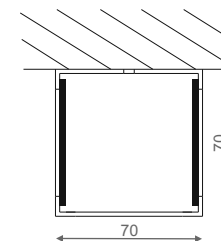


ALULINE 2S FLUO surface

Dependent on version / Zależna od wersji
TL5
G5

Power / Moc
Light source / Źródło światła
Lampholder / Oprawka

Dimming options: DALI, switchDIM
Light source not included / Nie zawiera źródła światła
Electronic ballast included / Wbudowany statecznik elektroniczny



FIXTURE STANDARD FINISH OPTIONS / WYKOŃCZENIA STANDARDOWE

ALU	01
BLACK	02
WHITE	03

Additional finishes and dimming options on aquaform.pl/A12024



FINISHES / WYKOŃCZENIA

MATT GLOSS

**FINISHES / WYKOŃCZENIA**

MATT GLOSS

**FINISHES / WYKOŃCZENIA**

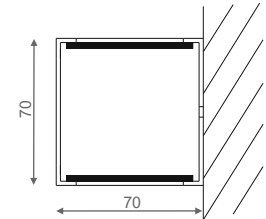
MATT GLOSS

ALULINE 2S FLUO wall

Dependent on version / Zależna od wersji
TL5
G5

Power / Moc
Light source / Źródło światła
Lampholder / Oprawka

Dimming options: DALI, switchDIM
Light source not included / Nie zawiera źródła światła
Electronic ballast included / Wbudowany statecznik elektroniczny

**FIXTURE STANDARD FINISH OPTIONS / WYKOŃCZENIA STANDARDOWE**

ALU	01
BLACK	02
WHITE	03

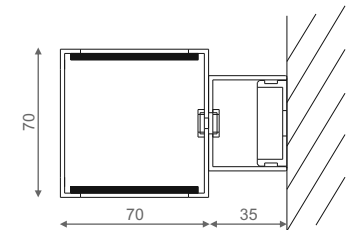
Additional finishes and dimming options on aquaform.pl/A12022

**ALULINE 2S FLUO distance wall**

Dependent on version / Zależna od wersji
TL5
G5

Power / Moc
Light source / Źródło światła
Lampholder / Oprawka

Dimming options: DALI, switchDIM
Light source not included / Nie zawiera źródła światła
Electronic ballast included / Wbudowany statecznik elektroniczny

**FIXTURE STANDARD FINISH OPTIONS / WYKOŃCZENIA STANDARDOWE**

ALU	01
BLACK	02
WHITE	03

Additional finishes and dimming options on aquaform.pl/A12922



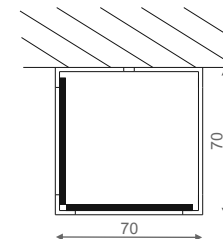


ALULINE 2S CORNER FLUO surface

Dependent on version / Zależna od wersji
TL5
G5

Power / Moc
Light source / Źródło światła
Lampholder / Oprawka

Dimming options: DALI, switchDIM
Light source not included / Nie zawiera źródła światła
Electronic ballast included / Wbudowany statecznik elektroniczny



FIXTURE STANDARD FINISH OPTIONS / WYKOŃCZENIA STANDARDOWE

ALU	01
BLACK	02
WHITE	03

Additional finishes and dimming options on aquaform.pl/A12124

FINISHES / WYKOŃCZENIA

MATT GLOSS

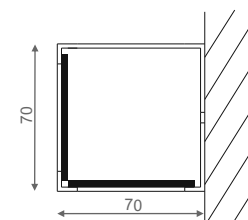


ALULINE 2S CORNER FLUO wall

Dependent on version / Zależna od wersji
TL5
G5

Power / Moc
Light source / Źródło światła
Lampholder / Oprawka

Dimming options: DALI, switchDIM
Light source not included / Nie zawiera źródła światła
Electronic ballast included / Wbudowany statecznik elektroniczny



FIXTURE STANDARD FINISH OPTIONS / WYKOŃCZENIA STANDARDOWE

ALU	01
BLACK	02
WHITE	03

Additional finishes and dimming options on aquaform.pl/A12122

FINISHES / WYKOŃCZENIA

MATT GLOSS



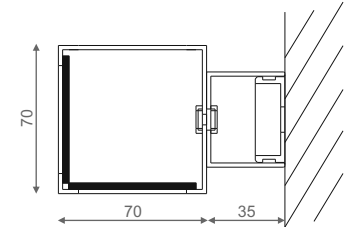


ALULINE 2S CORNER FLUO distance wall

Dependent on version / Zależna od wersji
TL5
G5

Power / Moc
Light source / Źródło światła
Lampholder / Oprawka

Dimming options: DALI, switchDIM
Light source not included / Nie zawiera źródła światła
Electronic ballast included / Wbudowany statecznik elektroniczny



FIXTURE STANDARD FINISH OPTIONS / WYKOŃCZENIA STANDARDOWE

ALU	01
BLACK	02
WHITE	03

Additional finishes and dimming options on aquaform.pl/A14922



FINISHES / WYKOŃCZENIA

MATT GLOSS

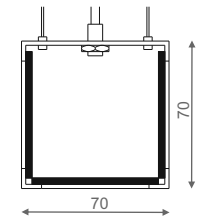


ALULINE 3S FLUO suspended

Dependent on version / Zależna od wersji
TL5
G5

Power / Moc
Light source / Źródło światła
Lampholder / Oprawka

Dimming options: DALI, switchDIM
Light source not included / Nie zawiera źródła światła
Electronic ballast included / Wbudowany statecznik elektroniczny



FIXTURE STANDARD FINISH OPTIONS / WYKOŃCZENIA STANDARDOWE

ALU	01
BLACK	02
WHITE	03

Additional finishes and dimming options on aquaform.pl/A13025



FINISHES / WYKOŃCZENIA

MATT GLOSS

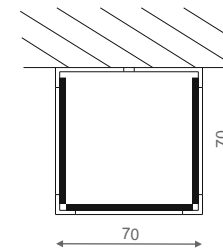


ALULINE 3S FLUO surface

Dependent on version / Zależna od wersji
TL5
G5

Power / Moc
Light source / Źródło światła
Lampholder / Oprawka

Dimming options: DALI, switchDIM
Light source not included / Nie zawiera źródła światła
Electronic ballast included / Wbudowany statecznik elektroniczny



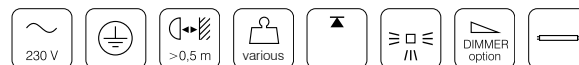
FIXTURE STANDARD FINISH OPTIONS / WYKOŃCZENIA STANDARDOWE

ALU	01
BLACK	02
WHITE	03

Additional finishes and dimming options on aquaform.pl/A13024

FINISHES / WYKOŃCZENIA

MATT GLOSS

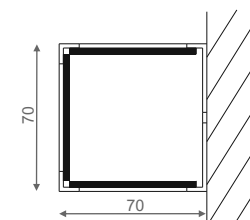


ALULINE 3S FLUO wall

Dependent on version / Zależna od wersji
TL5
G5

Power / Moc
Light source / Źródło światła
Lampholder / Oprawka

Dimming options: DALI, switchDIM
Light source not included / Nie zawiera źródła światła
Electronic ballast included / Wbudowany statecznik elektroniczny



FIXTURE STANDARD FINISH OPTIONS / WYKOŃCZENIA STANDARDOWE

ALU	01
BLACK	02
WHITE	03

Additional finishes and dimming options on aquaform.pl/A13022

FINISHES / WYKOŃCZENIA

MATT GLOSS



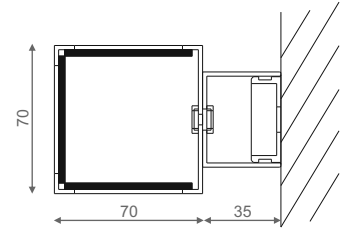


ALULINE 3S FLUO distance wall

Dependent on version / Zależna od wersji
TL5
G5

Power / Moc
Light source / Źródło światła
Lampholder / Oprawka

Dimming options: DALI, switchDIM
Light source not included / Nie zawiera źródła światła
Electronic ballast included / Wbudowany statecznik elektroniczny



FIXTURE STANDARD FINISH OPTIONS / WYKOŃCZENIA STANDARDOWE

ALU

BLACK

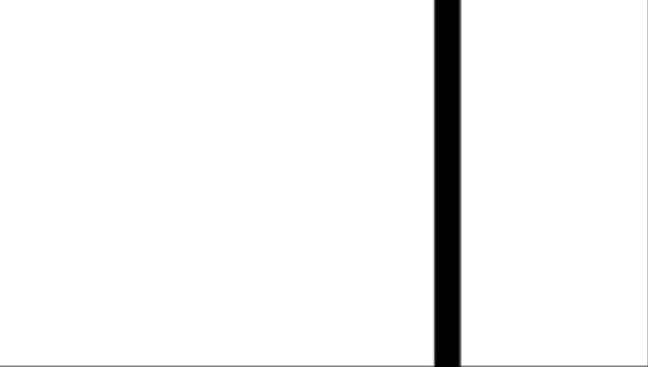
WHITE

Additional finishes and dimming options on aquaform.pl/A13922

FINISHES / WYKOŃCZENIA

MATT GLOSS





GOETHE INSTITUT
Kraków

L: Galeria Światta LUMINO

LUMINAIRE INDEX by name / INDEKS OPRAW wg nazwy

LUMINAIRE INDEX by name / INDEKS OPRAW wg nazwy

#	number	page		number	page
2000 P20 LED spot	PR2011	056	NEW	ARES 111 230V spot	15811
2000 P20 LED track	PR2016	056	NEW	ARES 111 plus spot	10711
2000 P20 spot	10011	058		ARES 111 spot	10611
2000 P20 track	10111	058		ARES 111 track	11811
2000 P20x2 spot	11712	070		ARM 20 suspended	59711
2000 P30 LED spot	PR3011	062	NEW	ARM 40 suspended	59712
2000 P30 LED track	PR3016	062	NEW	ARM 50 E27 wall	21601
2000 P30 spot	10311	064		ARM 50 linestra wall	21701
2000 P30 track	10411	064		ARM 60 suspended	59713
2000 P30x2 spot	12312	070			
A				B	
ALULINE 2S CORNER FLUO distance wall	A14922	458		BARES 111x2 R spot	14812
ALULINE 2S CORNER FLUO surface	A12124	457		BARES 111x2 SL spot	14712
ALULINE 2S CORNER FLUO wall	A12122	457		BARES 111x4 R spot	15714
ALULINE 2S FLUO distance wall	A12922	456		BARES 111x4 SL spot	14914
ALULINE 2S FLUO surface	A12024	455		BASET FLUO wall	22721
ALULINE 2S FLUO suspended	A12025	455		BASET LED wall	BA0012
ALULINE 2S FLUO wall	A12022	456		BASET rift FLUO wall	25791
ALULINE 3S FLUO distance wall	A13922	460		BASKET FLUO wall	22631
ALULINE 3S FLUO surface	A13024	459		BEAM rift wall	22811
ALULINE 3S FLUO suspended	A13025	458		BEAM wall	22812
ALULINE 3S FLUO wall	A13022	459		BELT oval LED wall	37912
ALULINE FLUO distance wall	A10922	452		BELT square LED wall	37911
ALULINE FLUO recessed	A10023	453		BENT 60 FLUO wall	26312
ALULINE FLUO surface	A10024	451		BIG CUBE 111 surface	42211
ALULINE FLUO suspended	A10025	451		BIG CUBE 111 suspended	51311
ALULINE FLUO wall	A10022	452		BIG SIZE round FLUO recessed	BS0123
ALULINE LED distance wall	A10912	448		BIG SIZE round FLUO surface	BS0124
ALULINE LED recessed	A10013	449		BIG SIZE round FLUO suspended	BS0125
ALULINE LED surface	A10014	447		BIG SIZE round LED recessed	BS0113
ALULINE LED suspended	A10015	447		BIG SIZE round LED surface	BS0114
ALULINE LED wall	A10012	448		BIG SIZE round LED suspended	BS0115
AQLED 230V surface G/K	AL6044	212	NEW	BIG SIZE square FLUO recessed	BS0223
AQLED 230V suspended	AL0045	082	NEW	BIG SIZE square FLUO surface	BS0224
AQLED move 230V spot	AL8041	022	NEW	BIG SIZE square FLUO suspended	BS0225
AQLED move 230V track	AL8046	022	NEW	BIG SIZE square LED recessed	BS0213
AQLED move spot	AL8051	020	NEW	BIG SIZE square LED surface	BS0214
AQLED move track	AL8056	020	NEW	BIG SIZE square LED suspended	BS0215
AQLED plus 230V surface	AL0044	212	NEW	BLOS 2 FLUO surface	44381
AQLED plus surface	AL0054	213	NEW	BLOS 2 LED surface	BL2014
AQLED SPIDER surface G/K	L10054	416		BLOS 2 space FLUO surface	44382
AQLED SPIDER suspended	L10055	414		BLOS FLUO surface	BL0024
AQLED surface G/K	AL6054	213	NEW	BLOS FLUO suspended	BL0025
AQUATIC round LED hermetic recessed	AT0113	382		BLOS LED surface	BL0014
AQUATIC square LED hermetic recessed	AT0213	382		BLOS LED suspended	BL0015
ARC 50 spot	16237	055		BLOS mini FLUO surface	BL1024
ARC 50 track	16239	055		BLOS mini FLUO suspended	BL1025
				BLOS mini LED surface	BL1014
				BLOS mini LED suspended	BL1015

BLOS mini space FLUO surface	44682	247
BLOS round 32 FLUO hermetic surface	42021	244, 388
BLOS round 32 LED hermetic surface	BL1114	NEW 244, 388
BLOS round 40 FLUO hermetic surface	42121	245, 389
BLOS round 40 FLUO suspended	50205	NEW 132
BLOS round 40 LED hermetic surface	BL2114	NEW 245, 389
BLOS round 40 LED suspended	BL0115	NEW 132
BLOS space FLUO surface	BL0924	247

C	number	page
CADRA 111x1 230V suspended	54611	107
CADRA 111x1 230V wall	24311	182
CADRA 111x2 230V suspended	54712	107
CADRA 111x2 230V wall	24412	182
CADRA 111x3 230V suspended	54813	108
CADRA 111x4 230V suspended	54914	108
CADRA 111x4 SQ 230V suspended	55014	110
CADVA 111x1 suspended	52711	110
CADVA 111x1 wall	23311	180
CADVA 111x2 suspended	52812	112
CADVA 111x2 wall	23412	180
CADVA 111x3 suspended	52913	112
CADVA 111x4 SQ suspended	53114	114
CADVA 111x4 suspended	53014	114
CERES 111 plus spot	14411	042
CERES 111 spot	14311	042
CERES 111 track	14511	043
CERES 111x1 R spot	15611	043
CERES 111x2 R spot	15112	046
CERES 111x3 R spot	15213	046
CERES AQLED 230V spot	CA0041	NEW 041
CERES AQLED 230V track	CA0046	NEW 041

D	number	page
DUBLET 230V recessed	30018	NEW 352
DUBLET recessed	30212	352

E	number	page
equilibra 17 DIRECT LED surface	EQ1014	218
equilibra 17 DIRECT LED wall	EQ1012	154
equilibra angle DIRECT LED wall	EQ7012	152
equilibra angle move DIRECT LED wall	EQ8012	NEW 152
equilibra BALANS	EQ0011	090
equilibra BELL LED suspended	EQ1015	103
equilibra CENTRAL DIRECT LED suspended	EQ0231	093
equilibra CENTRAL SOFT LED suspended	EQ0221	093
equilibra DIRECT LED surface	EQ0032	218
equilibra DIRECT LED suspended	EQ0031	092
equilibra DIRECT LED SYSTEM suspended	E10005	418

equilibra DIRECT LED wall	EQ0033	154
equilibra FLUO surface	EQ0042	219
equilibra FLUO suspended	EQ0041	092
equilibra FLUO wall	EQ0043	156
equilibra SOFT LED surface	EQ0022	219
equilibra SOFT LED suspended	EQ0021	090
equilibra SOFT LED wall	EQ0023	156
equilibra up&down DIRECT LED wall	EQ2012	157

G	number	page
GLOB 111x1 R spot	40125	032
GLOB 111x1 R track	16310	032
GLOB 111x2 R spot	40123	033
GLOB 111x2 R track	16321	033
GLOB AQLED 230V spot	GA0041	NEW 024
GLOB AQLED 230V suspended	GA0045	NEW 097
GLOB AQLED 230V track	GA0046	NEW 024
GLOB AQLED recessed	GA0053	NEW 294
GLOB DUO spot	40121	030
GLOB DUO track	16312	030
GLOB recessed	30101	294
GLOB simple suspended	50120	096
GLOB suspended	50121	096
GLOB UNO spot	40120	026
GLOB UNO track	16311	026
GLOB wall	20101	177

H	number	page
HANGIT suspended	50931	102

I	number	page
iFORM 111x1 230V recessed	35012	307
iFORM 111x1 recessed	30512	307
iFORM 111x2 230V recessed	35113	310
iFORM 111x2 recessed	30613	310
iFORM 111x4 SQ 230V recessed	35415	311
iFORM 111x4 SQ recessed	31415	311

K	number	page
KEY LED wall	KL0002	NEW 157

L	number	page
LAN suspended	51711	102
LAN wall	23012	193
LED EYE hermetic recessed	LE0803	NEW 383
LED EYE recessed	LE0003	NEW 358
LEDPOINT round wall	LP0112	NEW 151
LEDPOINT round wall G/K	LP6112	NEW 151
LEDPOINT square wall	LP0212	NEW 150

LEDPOINT square wall G/K	LP6212	NEW	150
LEDROUND recessed.....	LR0003	NEW	358
LEDSQUARE x1 GL recessed	LS1903		360
LEDSQUARE x1 recessed	LS1003		359
LEDSQUARE x4 GL recessed	LS4903		360
LEDSQUARE x4 recessed	LS4003		359
LU TRACK system.....			072
LUNAR 111 surface	40358	NEW	217
LUNAR 50 surface	40357	NEW	216
LUNAR flap 111 surface	40360	NEW	217
LUNAR flap 50 surface	40359	NEW	216

M	number		page
MAXI CUBE hermetic wall.....	25611		384
MAXI CUBE LED hermetic surface	MC0814		383
MAXI CUBE LED hermetic wall.....	MC0812		384
MAXI CUBE LED wall	MC0012	NEW	194
MAXI CUBE wall.....	22411		194
MAXI GLASS suspended	55211		116
MAXI GLASS wall	45211		193
MAXI RING FLUO hermetic surface.....	MR0824	NEW	406
MAXI RING FLUO hermetic suspended	MR0825	NEW	407
MAXI RING FLUO recessed.....	MR0023		361
MAXI RING FLUO surface.....	MR0024		275
MAXI RING FLUO suspended	MR0025		119
MAXI RING LED hermetic surface	MR0814	NEW	406
MAXI RING LED hermetic suspended.....	MR0815	NEW	407
MAXI RING LED recessed	MR0013		361
MAXI RING LED surface	MR0014		275
MAXI RING LED suspended.....	MR0015		119
MINI CUBE LED wall	MC1012	NEW	198
MINI CUBE LED wall G/K.....	25673	NEW	198
MINISQUARE 230V recessed	30019	NEW	353
MINISQUARE GL 230V recessed	37801		357
MINISQUARE GL 230V wall	37811		203
MINISQUARE GL LED recessed.....	MS9213		356
MINISQUARE GL LED wall	37812		202
MINISQUARE GL recessed	30111		356
MINISQUARE GL wall	34911		202
MINISQUARE recessed	30011		353
MOUNTING FRAME / RAMKA MONTAZOWA			332

O	number		page
OLEDRIAN plus suspended	OL1005	NEW	080
OLEDRIAN suspended	OL0005	NEW	080
OLEDRIAN wall	OL0002	NEW	148
ONLY round LED hermetic surface.....	ON1814	NEW	408
ONLY round LED surface.....	ON0114		279
ONLY square LED surface.....	ON0214		279

P	number		page
PET FINE 10 surface	46421	NEW	266
PET FINE 17 surface	46311		267
PET FINE 25 surface	46411		267
PET FINE surface	42311		266
PET FINE suspended.....	54211		103
PETPOT FINE spot	13311		040
PETPOT FINE track	13511		040
PURE round OLED surface	PU0104	NEW	286
PURE square OLED surface	PU0204	NEW	286

Q	number		page
QUPET 2 FINE wall.....	21412		190
QUPET FINE 17 surface	40512	NEW	271
QUPET FINE 25 surface	40513	NEW	271
QUPET FINE surface.....	42411		270
QUPET FINE suspended.....	51411		106
QUPET FINE wall.....	22111		190

R	number		page
RING 111 230V recessed	37162		303
RING 111 recessed.....	37151		302
RING 111 trimless 230V recessed	37163		303
RING 111 trimless recessed	37161		302
RING FLUO recessed	37922		300
RING FLUO surface	45923		278
RING LED recessed.....	RG0013		300
RING LED surface.....	RG0014		278
ROTTO LED track.....	RT0016		037
ROTTO spot	12991		036
ROTTO track	16219		037

S	number		page
SET ALULINE 3S FLUO wall	744000		170
SET ALULINE FLUO recessed.....	SA0023		371
SET ALULINE FLUO surface	SA0024		284
SET ALULINE FLUO suspended.....	SA0025		130
SET ALULINE FLUO wall.....	SA0022		168
SET ALULINE LED recessed	SA0013	NEW	371
SET ALULINE LED surface	SA0014	NEW	284
SET ALULINE LED suspended	SA0015	NEW	130
SET ALULINE LED wall	SA0012	NEW	168
SET RAW FLUO hermetic wall	DB0000		400
SET RAW FLUO suspended	DC0000		122
SET RAW FLUO wall	DA0000		172
SET RAW LED hermetic wall	SR0812	NEW	400
SET RAW LED suspended	DB0001		122
SET RAW LED wall	DA0001		171
SET RAW mini FLUO hermetic surface.....	SR1824	NEW	404

SET RAW mini FLUO hermetic wall.....	SR1822.....	NEW	402	SKYLIGHT 30x60 LED recessed.....	SK1013.....	NEW	365
SET RAW mini FLUO recessed.....	SR1023.....	NEW	370	SKYLIGHT LED surface.....	SK0014.....	NEW	252
SET RAW mini FLUO surface.....	SR1024.....	NEW	285	SLEEK 111x1 recessed.....	30023.....	NEW	366
SET RAW mini FLUO suspended.....	SR1025.....	NEW	124	SLEEK 111x1 wall.....	26313.....		178
SET RAW mini FLUO wall.....	SR1022.....	NEW	171	SLEEK 111x2 recessed.....	30024.....	NEW	366
SET RAW mini LED hermetic surface.....	SR1814.....	NEW	404	SLEEK 111x2 wall.....	26314.....		178
SET RAW mini LED hermetic wall.....	SR1812.....	NEW	402	SLEEK distance 111x1 surface.....	46612.....		238
SET RAW mini LED recessed.....	SR1013.....	NEW	370	SLEEK distance 111x2 surface.....	46613.....		238
SET RAW mini LED surface.....	SR1014.....	NEW	285	SLEEK distance 28 FLUO surface.....	46905.....		240
SET RAW mini LED suspended.....	SR1015.....	NEW	124	SLEEK distance 38 FLUO surface.....	46908.....		240
SET RAW mini LED wall.....	SR1012.....	NEW	170	SLEEK distance 48 FLUO surface.....	46906.....		241
SET RAW mini symmetry FLUO suspended.....	SR1525.....	NEW	125	SLEEK distance 60 FLUO surface.....	46907.....		241
SET RAW mini symmetry LED suspended.....	SR1515.....	NEW	125	SLEEK FLUO distance surface.....	S10924.....		431
SET RAW move FLUO wall.....	SR8022.....		172	SLEEK FLUO recessed.....	S10023.....		432
SET SLEEK 3E 165 FLUO hermetic surface.....	40100.....		243, 395	SLEEK FLUO surface.....	S10024.....		432
SET SLEEK 3E 200 FLUO hermetic surface.....	40101.....		243, 395	SLEEK FLUO suspended.....	S10025.....		431
SET SLEEK FLUO hermetic surface.....	AB0013.....		242, 394	SLEEK LED distance surface.....	S10914.....		425
SET SLEEK FLUO hermetic suspended.....	AA0001.....		127	SLEEK LED recessed.....	S10013.....		426
SET SLEEK FLUO recessed.....	AC0001.....		368	SLEEK LED surface.....	S10014.....		426
SET SLEEK LED hermetic surface.....	AB0023.....		242, 394	SLEEK LED suspended.....	S10015.....		425
SET SLEEK LED hermetic suspended.....	AA0011.....		127	SLEEK module AR111.....	AE0001.....		427, 433
SET SLEEK LED recessed.....	AC0011.....		368	SLIMMER 17 LED hermetic surface.....	SM1814.....		387
SET TRU 29 LED recessed.....	ST1013.....		364	SLIMMER 17 LED hermetic wall.....	SM1812.....		386
SET TRU 29 LED surface.....	ST1014.....		277	SLIMMER 17 LED surface.....	SM1014.....		253
SET TRU 34 FLUO recessed.....	37432.....		364	SLIMMER 17 LED wall.....	SM1012.....		184
SET TRU 34 FLUO surface.....	46232.....		277	SLIMMER 20 LED recessed.....	SM1013.....	NEW	369
SET TRU FLUO hermetic surface.....	ST0824.....		398	SLIMMER 30 LED hermetic surface.....	SM2814.....		387
SET TRU FLUO hermetic suspended.....	ST0825.....		399	SLIMMER 30 LED hermetic wall.....	SM2812.....		386
SET TRU FLUO hermetic wall.....	ST0822.....		396	SLIMMER 30 LED surface.....	SM2014.....		253
SET TRU FLUO recessed.....	BC0001.....		362	SLIMMER 30 LED wall.....	SM2012.....		184
SET TRU FLUO surface.....	BB0001.....		276	SLIMMER 33 LED recessed.....	SM2013.....	NEW	369
SET TRU FLUO suspended.....	BA0001.....		128	SMART PANEL GL oval LED wall.....	SP9712.....	NEW	162
SET TRU FLUO wall.....	BD0001.....		166	SMART PANEL GL square LED wall.....	SP9212.....	NEW	163
SET TRU LED hermetic surface.....	ST0814.....	NEW	398	SMART PANEL oval LED wall.....	SP0712.....	NEW	162
SET TRU LED hermetic suspended.....	ST0815.....	NEW	399	SMART PANEL square LED wall.....	SP0212.....	NEW	163
SET TRU LED hermetic wall.....	ST0812.....	NEW	396	SPOT C.....	14211.....		036
SET TRU LED recessed.....	BC0022.....		362	SQUAREDOWN FLUO recessed.....	30482.....		306
SET TRU LED surface.....	BB0022.....		276	SQUARES 111x1 230V recessed.....	35011.....		318
SET TRU LED suspended.....	BA0022.....		128	SQUARES 111x1 230V surface.....	44711.....		226
SET TRU LED wall.....	BD0022.....		166	SQUARES 111x1 recessed.....	30511.....		318
SET TRU up&down FLUO suspended.....	ST2025.....	NEW	129	SQUARES 111x1 surface.....	40711.....		226
SET TRU up&down FLUO wall.....	ST2022.....	NEW	167	SQUARES 111x1 trimless 230V recessed.....	37511.....		314
SET TRU up&down LED suspended.....	ST2015.....	NEW	129	SQUARES 111x1 trimless recessed.....	31811.....		314
SET TRU up&down LED wall.....	ST2012.....	NEW	167	SQUARES 111x2 230V recessed.....	35112.....		324
SIRCA 230V recessed.....	30020.....	NEW	304	SQUARES 111x2 230V surface.....	44812.....		228
SIRCA GL 230V recessed.....	30021.....	NEW	305	SQUARES 111x2 recessed.....	30612.....		324
SIRCA GL recessed.....	33611.....		305	SQUARES 111x2 surface.....	40812.....		228
SIRCA recessed.....	33511.....		304	SQUARES 111x2 trimless 230V recessed.....	37512.....		320
SKYLIGHT 30x30 LED recessed.....	SK0013.....	NEW	365	SQUARES 111x2 trimless recessed.....	31912.....		320

SQUARES 111x3 230V recessed.....	35213		328	SWING 24 trimless recessed	36703		299
SQUARES 111x3 230V surface.....	44913		229	system: ALULINE FLUO			450
SQUARES 111x3 recessed	30713		328	system: ALULINE LED			446
SQUARES 111x3 surface.....	41113		229	system: ALULINE S FLUO.....			454
SQUARES 111x3 trimless 230V recessed	32014		326	system: LED LINE 40 recessed	L11013		420
SQUARES 111x3 trimless recessed	32013		326	system: RAW mini FLUO recessed	R10023		423
SQUARES 111x4 SQ 230V recessed.....	35414		331	system: RAW mini LED recessed.....	R10013		422
SQUARES 111x4 SQ 230V surface.....	45114		230	system: SLEEK FLUO.....			430
SQUARES 111x4 SQ recessed.....	31414		331	system: SLEEK LED			424
SQUARES 111x4 SQ surface.....	41314		230	system: TRU FLUO.....			438
SQUARES 111x4 SQ trimless 230V recessed	37514		330	system: TRU LED			434
SQUARES 111x4 SQ trimless recessed	32814		330	system: TRU up&down FLUO			444
SQUARES 50x1 230V recessed.....	36811		337	system: TRU up&down LED			442
SQUARES 50x1 230V surface.....	45811		232				
SQUARES 50x1 recessed.....	36011		337	T	number		page
SQUARES 50x1 surface.....	45911		232	THIN TUBE 40 LED wall.....	TT4012	NEW	158
SQUARES 50x1 trimless 230V recessed	37011		336	THIN TUBE asymmetry FLUO suspended.....	TT0425	NEW	085
SQUARES 50x1 trimless recessed	35511		336	THIN TUBE asymmetry LED suspended	TT0415	NEW	084
SQUARES 50x2 230V recessed.....	36812		341	THIN TUBE central LED suspended	TH0315	NEW	085
SQUARES 50x2 230V surface.....	45812		234	THIN TUBE FLUO wall	TT0022	NEW	159
SQUARES 50x2 recessed.....	35612		341	THIN TUBE LED wall.....	TT0012	NEW	159
SQUARES 50x2 surface.....	45912		234	THIN TUBE section LED wall	TH0612	NEW	158
SQUARES 50x2 trimless 230V recessed	37012		340	THIN TUBE symmetry FLUO suspended.....	TT0525	NEW	084
SQUARES 50x2 trimless recessed	35712		340	THIN TUBE symmetry LED suspended	TT0515	NEW	082
SQUARES 50x3 230V recessed.....	36813		345	TRU FLUO recessed	T10023		441
SQUARES 50x3 230V surface.....	46011		235	TRU FLUO surface	T10024		439
SQUARES 50x3 recessed.....	36113		345	TRU FLUO suspended.....	T10025		439
SQUARES 50x3 trimless 230V recessed	37013		344	TRU FLUO wall.....	T10022		441
SQUARES 50x3 trimless recessed	36213		344	TRU LED recessed.....	T10013		436
SQUARES 50x4 SQ 230V recessed.....	36914		347	TRU LED surface.....	T10014		435
SQUARES 50x4 SQ recessed.....	36514		347	TRU LED suspended	T10015		435
SQUARES 50x4 SQ trimless 230V recessed	37014		346	TRU LED wall	T10012		436
SQUARES 50x4 SQ trimless recessed	36614		346	TRU up&down FLUO suspended	T12025		445
SQUARES 70x1 LED recessed	SQ7113	NEW	350	TRU up&down FLUO wall	T12022		445
SQUARES 70x1 recessed.....	30811		348	TRU up&down LED suspended.....	T12015		443
SQUARES 70x2 LED recessed	SQ7213	NEW	350	TRU up&down LED wall	T12012		443
SQUARES 70x2 recessed.....	30912		348	TUBA 111 23 230V surface.....	46512		256
SQUARES 70x3 LED recessed	SQ7313	NEW	351	TUBA 111 23 surface.....	46511		256
SQUARES 70x3 recessed.....	31513		349	TUBA 111 230V surface.....	45711		254
SQUARES 70x4 SQ LED recessed	SQ7413	NEW	351	TUBA 111 230V suspended.....	59641		099
SQUARES 70x4 SQ recessed.....	31714		349	TUBA 111 230V track.....	16243		034
SQUARES FLUO recessed	35931		306	TUBA 111 34 230V surface.....	46610		258
SQUARES mini 111x1 surface	40110	NEW	222	TUBA 111 34 surface.....	46611		258
SQUARES mini 111x2 surface	40111	NEW	222	TUBA 111 surface	45611		254
SQUARES mini 111x3 surface	40112	NEW	224	TUBA 111 suspended.....	59631		099
SQUARES mini 111x4 SQ surface	40113	NEW	224	TUBA 111 track	16233		034
SWING 12 LED trimless recessed	SW1013		298	TUBA 111x1 wall.....	26121		186
SWING 12 trimless recessed	36700		298	TUBA 50 230V surface.....	45921		262
SWING 24 LED trimless recessed	SW2013		299	TUBA AQLED suspended.....	TU0055	NEW	097

TUBA distance 111x1 230V surface	45602	260
TUBA distance 111x1 surface	45603	260
TUBA distance 111x2 230V surface	45632	261
TUBA distance 111x2 surface	45630	261
TUBA distance 50x1 230V surface	45941	263
TUBA distance 50x2 230V surface	45935	263
TUBA LED hermetic surface	TU0814.....	NEW 408
TUBA LED surface	TU0014.....	262
TUBA wall.....	20102	NEW 186

D: Design
Architektura, projekt wnętrz

L: Lighting consultancy, cooperation
Projekt oświetlenia, współpraca

F: Photo
Fotografia

light's pure form

Aquaform takes no responsibility for any possible misprints. All photos, icons and images are copyright protected. All dimensions and technical data in catalogues are provided for guidance purposes only. Aquaform reserves the right to modify materials, dimensions and other technical parameters of the products without notice. Information in catalogue shall not constitute an offer, also within the meaning of art. 66 § 1 of Polish Civil Code. Technical information contained within Aquaform's website, data sheets or mounting instructions shall prevail over the information contained in catalogues.

This catalogue replaces all preceding catalogues.

© 2015 AQUAFORM Inc. sp. z o.o. all rights reserved.

„Light's pure form” – calligraphy by Agnieszka Szark-Wilczek
humanist italic font

Aquaform nie ponosi odpowiedzialności za możliwe błędy w druku. Zdjęcia są chronione prawnie.

Podane w katalogach wymiary oraz informacje techniczne mają jedynie charakter informacyjny. Aquaform zastrzega sobie prawo do zmiany materiałów i parametrów technicznych bez wcześniejszego powiadomienia. Informacje zawarte w katalogu nie stanowią oferty handlowej, w tym w rozumieniu art. 66 § 1 Kodeksu Cywilnego.

Informacje techniczne zawarte na stronie www, w kartach katalogowych oraz w instrukcjach montażu mają pierwszeństwo przed informacjami z katalogów.

Niniejszy katalog zastępuje wszystkie wcześniejsze katalogi.

© 2015 AQUAFORM Inc. sp. z o.o. wszelkie prawa zastrzeżone.

„Czysta forma światła” – kaligrafowała Agnieszka Szark-Wilczek
kursywa humanistyczna italika

AQUAFORM Inc. sp. z o.o.

32-070 Czernichów 465, POLAND
tel.: (+48) 12 270-21-22

e-mail: biuro@aquiform.pl
e-mail: office@aquiformlighting.com

www.aquiform.pl
www.aquiformlighting.com