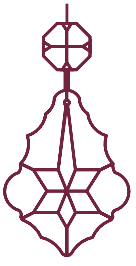




**MASIERO<sup>®</sup>**

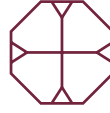
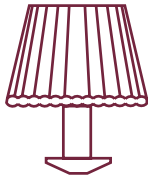
**CLASSICA**



I



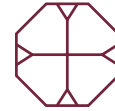
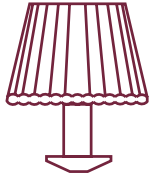
S



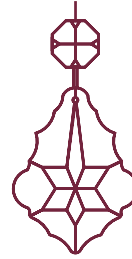
O



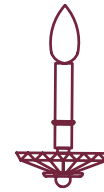
R



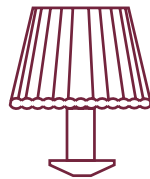
M



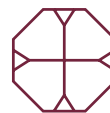
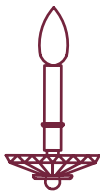
E



I



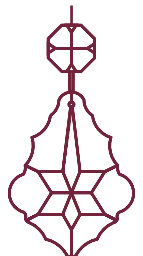
S

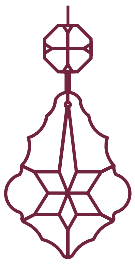


A



R

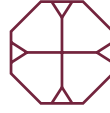
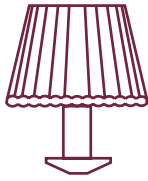




I



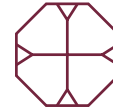
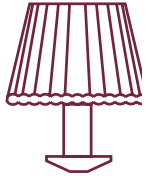
S



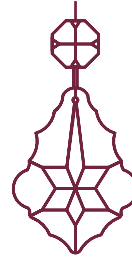
O



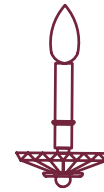
R



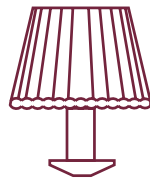
M



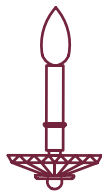
E



I



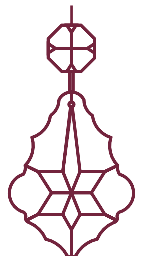
S

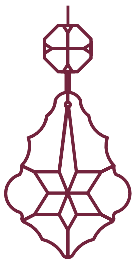


A



R

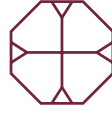
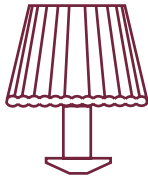




I



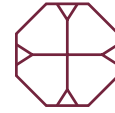
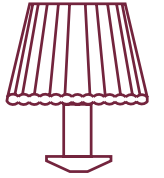
S



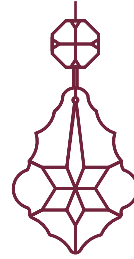
O



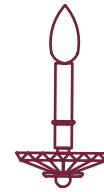
R



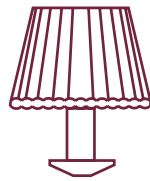
M



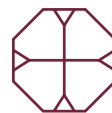
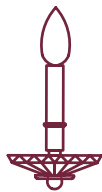
E



I



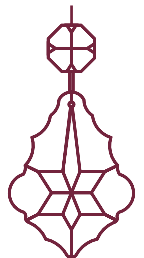
S

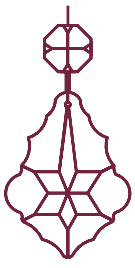


A



R

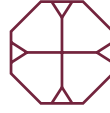
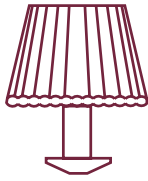




I



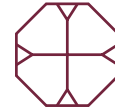
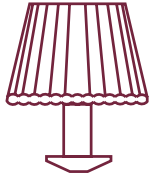
S



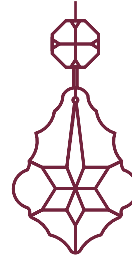
O



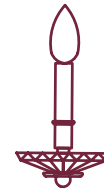
R



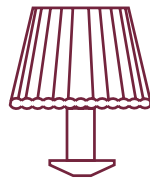
M



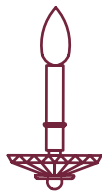
E



I



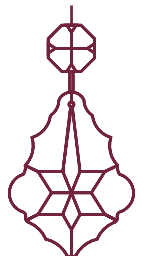
S



A



R



# SOSPESI NEL TEMPO—

Ma il tempo è ciclico: una storia di eterni ritorni? Oppure è lineare: una freccia sparata dal buio fondo del passato agli abissi incandescenti del futuro? Importa davvero stabilirlo?

La risposta è no.

Anzi NO, tutto in maiuscole.

L'estetica contemporanea, pixellata e in streaming continuo, è fatta di compresenze, innesti, inaudite congiunzioni.

Tradizione e innovazione, ornato e linearità, semplificazione e decoro, percepiti una volta come categorie inconciliabili, sono oggi direttrici che si intersecano, creando nuovi, eccitanti scenari nei quali presente e passato si sovrappongono.

Classico non è più l'opposto di moderno. Semplicemente perché il moderno, quando è veramente tale, cattura lo spirito dei tempi sublimandolo in un segno atemporale, dunque classico; e così il classico, in quanto fuori dal tempo, è moderno.

La conciliazione degli opposti è il valore. Un progetto riuscito rompe il ciclo in una sintesi: è sospeso, al di sopra e al di fuori del tempo.

Masiero ne è la prova.

**MASIERO**

## SUSPENDED IN TIME—

What about time: is it cyclical, an eternal comeback?  
Or is it linear, an arrow propelled from the darkness of the past to the bright abysses of the future? Is there really an urge to define?

The answer is no. NO, all in capitals. Composed of a copious amount of pixels in endless streaming, contemporary esthetic relies on simultaneous presences, crossings, challenging conjunctions. Overlap creating new, exciting scenarios in which past and present are one. Classic is not anymore the polar opposite of modern, simply because modern, when it really is modern, catches and sublimates the zeitgeist in a timeless sign which is intimately classic; classic, on the other hand, when timeless, is resolutely modern. Conciliation of opposites is a value. A successful project breaks the cycle in a synthesis suspended above and out of time.

Masiero offers proof.

## SUSPEDUS DANS LE TEMPS—

Mais le temps est cyclique : serait-ce une histoire d'éternels retours?  
Ou bien est-il linéaire: une flèche lancée du fond obscur du passé jusqu'aux abysses incandescentes du futur?  
Est-il vraiment important de le savoir?

La réponse est non. Ou plutôt NON, en majuscules. L'esthétique contemporaine, pixelisée et en streaming constant, est faite de coprésences, greffes, conjunctions inouïes. Tradition et innovation, ornements et linéarité, simplification et noblesse, jadis perçus comme des catégories inconciliables, sont aujourd'hui des lignes directrices qui s'entrecoupent, créant de nouveaux scénarios excitants où le présent et le passé se superposent. Classique n'est plus l'opposé de moderne. Tout simplement parce que le moderne, quand il l'est vraiment, capture l'âme des temps l'élevant en un signe atemporel, donc classique; ainsi le classique, hors du temps, est moderne. La conciliation des opposés est la valeur. Un projet réussi rompt le cycle en une synthèse il est suspendu, au-dessus et hors du temps.

Masiero en est la preuve.

## IN DER ZEIT SCHWBEN—

Doch die Zeit ist ein Kreislauf: eine Geschichte der ewigen Wiederkehr?  
Oder sie ist geradlinig: ein aus dem tiefsten Dunkel der Vergangenheit in die glühenden Abgründe der Zukunft abgeschossener Pfeil?  
Ist es wirklich wichtig, das festzulegen?

Die Antwort ist nein. Oder besser noch, NEIN, in Großbuchstaben. Die zeitgemäße Ästhetik, aus Pixeln und in kontinuierlichem Streaming, besteht aus gleichzeitiger Anwesenheit, Einfügungen, außerordentlichen Verbindungen. Tradition und Innovation, Schmuck und Geradlinigkeit, Vereinfachung und Verzierung, einst für unvereinbare Kategorien gehalten, sind heute Leitlinien, die sich kreuzen, und neue, aufregende Szenarien schaffen, in denen sich Gegenwart und Vergangenheit überlagern. Klassisch ist nicht mehr das Gegenteil von modern. Einfach deshalb, weil das Moderne, wenn es das wirklich ist, den Geist der Zeit einfängt und ihn in einem zeitlosen, und damit klassischen Ausdruck veredelt; und so ist das Klassische, da es außerhalb der Zeit liegt, modern. Die Bedeutung liegt in der Aussöhnung der Gegensätze. Ein gelungenes Projekt unterbricht den Kreislauf in einer Synthese: es schwebt, steht über und liegt außerhalb der Zeit.

Masiero ist ein Beweis dafür.

## SUSPENDIDOS EN EL TIEMPO—

Pero, ¿el tiempo es cíclico: una historia de eternos retornos?  
¿O es lineal: una flecha disparada desde el oscuro fondo del pasado a los abismos incandescentes del futuro? ¿Realmente importa determinarlo?

La respuesta es no. Es más NO, con mayúscula. La estética contemporánea, pixelada y en flujo continuo está hecha de concomitancias, acoplamientos, uniones inauditas. Tradición e innovación, adorno y linealidad, simplificación y decoración, percibidos un tiempo como categorías irreconciliables hoy son directrices que se cruzan creando nuevos y excitantes escenarios en los que el presente y el pasado se superponen. Lo clásico ya no es lo contrario de lo moderno. Simplemente porque lo moderno, cuando lo es realmente, captura el espíritu de los tiempos sublimándolo en un signo atemporal y por tanto clásico; y de este modo lo clásico, en la medida en que está fuera del tiempo, es moderno. La conciliación de los opuestos es el valor. Un proyecto logrado rompe el ciclo en una síntesis: está suspendido, por encima del tiempo y más allá de él. Masiero es la prueba.







68 **ACANTIA - 6200**



38 **ALLURE - 9020**



154 **ANTIKA**



92 **BELLE EPOKE - 6010**



146 **GALÀ - 5100**



112 **GLASSÈ - 4010**



10 **ISBEL**



60 **LIZZI - 3050**



80 **PRIMADONNA - 6020**



18 **ROSEMERY**



176 **CERAMIC  
GARDEN-6190**



48 **CHIC-9040**



102 **CURLÌ-6100**



122 **ELEGANTIA-6000**



188 **LUP-7810**



164 **MILORD-3587**



136 **NOBLESSE-7600**



30 **NUARÉ**



## ... LA FANTASIA E IMMAGINAZIONE METTE INSIEME E MESCOLO GLI OGGETTI SINO A CREARE QUALCOSA CHE È AL DI LÀ DELLO STESSO CONCETTO DI CLASSICO E CONTEMPORANEO—

«Tutte le bocce di cristallo che avrai rotto, erano solo vita... non sono quelli gli errori... quella è vita... e la vita vera magari è proprio quella che si spacca... [...] e allora tu non smetterla mai di soffiare nelle tue sfere di cristallo.» (A. Baricco).  
È una linea produttiva di lampadari in stile "classico". Gocce, cristalli, riflessi, luce, bagliori, scintillio che incanta come in un sogno in cui non ci è nota situazione e persone, ma ci emoziona.  
Classico o antico? Entrambe le cose. Classico come lo intendeva la cultura della Grecia antica, cioè il bello come armonia e proporzione delle forme. Antico, come le atmosfere di tempi in cui tutto era esclusivo e unico al di fuori e al di là di una massificazione del tutto uguale.  
"Estremamente breve e travagliata è la vita di coloro che dimenticano il passato, trascurano il presente, temono il futuro." (Seneca).  
Inutile distinguere il passato dal presente e dal futuro.

Lo si fa per comodità, giusto per capirci, ma le radici antiche sono oggi il presente.

Il classico non è quello che si "usava una volta", ma nella sua armonia e completezza è la freschezza dell'oggetto che possiamo giocarcela in tutte le situazioni. Le gocce e le sfere di cristallo possono essere ospiti di un arredo antico in una dimensione di pura simmetria, oppure in un arredo contemporaneo proprio per rompere la simmetria delle linee di design.

Il criterio non è il "classico" o il "contemporaneo", ma il modo in cui **la fantasia e immaginazione mette insieme e mescola gli oggetti sino a creare qualcosa che è al di là dello stesso concetto di classico e contemporaneo.**

Ma il superamento degli schemi e la generazione del "nuovo" altro non è che intelligenza.

## ENG

«All the crystal balls that you have broken were just life ... those are not errors ... that is life ... and perhaps real life is inside whatever we have broken... [...] so never stop blowing into your crystal balls.» (A. Baricco). This is a line of "classic" lamps. Drops, crystals, reflections, light, shine, sparkle that charm us like a dream where we do not know anybody or where we are, but it is exciting. Classic or ancient? Both. Classic as ancient Greek culture meant, where beauty was harmonious and proportional forms. Ancient, like those atmospheres when everything was exclusive and unique, well removed from mass production. "Life is extremely short and painful for those who forget the past, neglect the present and fear the future." (Seneca). It is pointless to separate the past from the present and future. We do it because it helps us understand, but ancient roots are still here and classic is not something we "used to use" but in its harmony and completeness it is the freshness of something that we can use in any situation. The crystal drops and balls are perfect in antique surroundings with their purely symmetrical furnishings or in modern settings because they break up the symmetry of the designed lines.

The criterion is not "classic" or "modern" but the way **our imagination puts everything together to create something that goes beyond the concept of classic and modern**. In fact, overcoming the norms and generating something "new" is nothing more than intelligence itself.

## FR

«Toutes les boules de cristal que tu auras cassées n'étaient que vie...les erreurs, c'est autre chose... ça c'est la vie...et la vraie vie, c'est peut-être bien celle que l'on casse... [...] alors n'arrête jamais de souffler dans tes boules de cristal » (A. Baricco). C'est une ligne de production de lustres de style «classique». Des gouttes, des cristaux, des reflets, des lumière, des lueurs, un étincellement qui enchante comme un rêve dont nous ne connaissons ni la situation ni les personnes, mais qui nous émeut. Classique ou ancien ? Les deux. Classique comme le concevait la culture de la Grèce antique, à savoir le beau en tant qu'harmonie et proportion des formes. Ancien, comme les atmosphères d'époques où tout était exclusif et unique au-dehors et au-delà d'une uniformisation complètement identique. "Mais quand les hommes oublient le passé, négligent le présent et craignent l'avenir, leur existence est extrêmement brève et troublée" (Sénèque). Il est inutile de distinguer le passé du présent et du futur. On le fait par praticité, juste pour nous comprendre, mais les anciennes racines forment aujourd'hui le présent. Le classique ce n'est pas ce qu'on "utilisait autrefois", mais dans son harmonie et son unité, c'est la fraîcheur de l'objet que nous pouvons utiliser dans toutes les situations. Les gouttes et les sphères de cristal peuvent être insérées dans un ameublement ancien dans une dimension de pure symétrie, ou dans un ameublement contemporain pour interrompre la symétrie des lignes de design.

Le critère n'est pas le "classique" ou le "contemporain", mais la façon dont **la fantaisie et l'imagination mettent ensemble et mélangent les objets jusqu'à créer quelque chose qui va au-delà du concept même de classique et de contemporain**. Mais le franchissement des normes et la génération du « nouveau » n'est autre qu'intelligence.

## DE

«Alle Kristallkugeln, die Du zerbrochen hast, waren nur Leben... nicht dies sind die Fehler... dies ist das Leben... und das echte Leben ist vielleicht gerade das, was zerbricht... [...] und deshalb darfst Du nie aufhören, in Deine Kristallkugeln zu blasen" (A. Baricco). Dies ist eine Produktionslinie für Lampen im "klassischen" Stil. Tropfen, Kristalle, Reflexe, Licht, Schimmer, Gefunkel, die uns wie in einem Traum verzaubern, in dem wir weder Situationen noch Personen kennen, der uns aber dennoch bewegt. Klassisch oder antik? Beides. Klassisch im Sinne der Kultur des antiken Griechenlands, das heißt das Schöne als Harmonie und Proportion der Formen. Antik wie die Atmosphären der Zeiten, in denen alles ausschließlich und einzigartig war, außerhalb und jenseits der Vermassung des "immer Gleichen". "Extrem kurz und mühselig ist das Leben derjenigen, die die Vergangenheit vergessen, die Gegenwart vernachlässigen und die Zukunft fürchten" (Seneca). Es ist sinnlos, die Vergangenheit von der Gegenwart und der Zukunft zu unterscheiden. Man tut dies – sagen wir mal – aus Bequemlichkeit, doch sind die Wurzeln von damals heute die Gegenwart. Das Klassische ist nicht das, was "einst gebräuchlich war", sondern in seiner Harmonie und Vollkommenheit ist es die Frische eines Gegenstandes, die wir in allen Situationen ausspielen können. Die Tropfen und Kugeln aus Kristall können Gäste einer antiken Einrichtung sein, in einer Dimension reiner Symmetrie, oder einer zeitgemäßen Einrichtung, um gerade diese Symmetrie der Designlinien zu sprengen.

Das Kriterium ist nicht das "Klassische" oder das "Zeitgemäße", sondern die Art, **wie Fantasie und Vorstellungskraft die Gegenstände zusammenstellen und mischen, bis sie etwas schaffen, das über eben dieses Konzept von klassisch und zeitgemäß hinaus geht**. Doch das Überwinden der Schemata und das Schaffen von "Neuem" ist nichts anderes als Intelligenz.

## ESP

«Todas las ampollas de cristal que puedas haber roto, eran sólo vida... eso no son errores... eso es vida... y la verdadera vida quizás es precisamente la que se rompe... [...] pues entonces tú no pares nunca de soplar en tus esferas de cristal.» (A. Baricco). Es una línea productiva de lámparas de estilo "clásico". Gotas, cristales, reflejos, luz, resplandores, centelleo que encanta como en un sueño en el que no conocemos situación y personas, pero que nos emociona. ¿Clásico o antiguo? Ambas cosas. Clásico según la cultura de la Grecia antigua, es decir lo bello como armonía y proporción de las formas. Antiguo como las atmósferas de tiempos en los que todo era exclusivo y único fuera y más allá de una masificación totalmente idéntica. "Extremamente breve y agitada es la vida de quienes olvidan el pasado, descuidan el presente y temen el futuro." (Séneca). Es inútil distinguir el pasado del present-e y del futuro. Se hace por comodidad, para entendernos, pero las raíces antiguas son actualmente el presente. Lo clásico no es lo que se "usaba una vez", sino que en su armonía e integridad es la frescura del objeto que nos podemos jugar en cualquier situación. Las gotas y las esferas de cristal pueden ser huéspedes de una decoración antigua en una dimensión de pura simetría, o de una decoración contemporánea precisamente para romper la simetría de las líneas de diseño.

El criterio no es el "clásico" o el "contemporáneo", sino el modo en que **la fantasía y la imaginación une y mezcla los objetos hasta crear algo que está más allá del concepto de clásico y contemporáneo en sí**. Pero la superación de los esquemas y la generación de lo "nuevo" no es más que inteligencia.

**CLASSICA**

# ISBEL

**Struttura in metallo con finitura nickel spazzolato. Coppe, foglie e pendenti in vetro veneziano lavorato a mano. Paralumi in satin.**

Brushed Nickel metal frame. Cups, leaves and pendants in venetian hand-made glass. Satin lampshades.

Structure en metal nickel brossé. Tasse, feuilles et pampilles en verre de Venise fait à main. Abat-jours en satin.

Struktur aus gebürstetem Nickel. Schalen, Blätter und Behang aus handgemachtem Venezianischem Murano-Glas. Lampenschirme aus Satin.

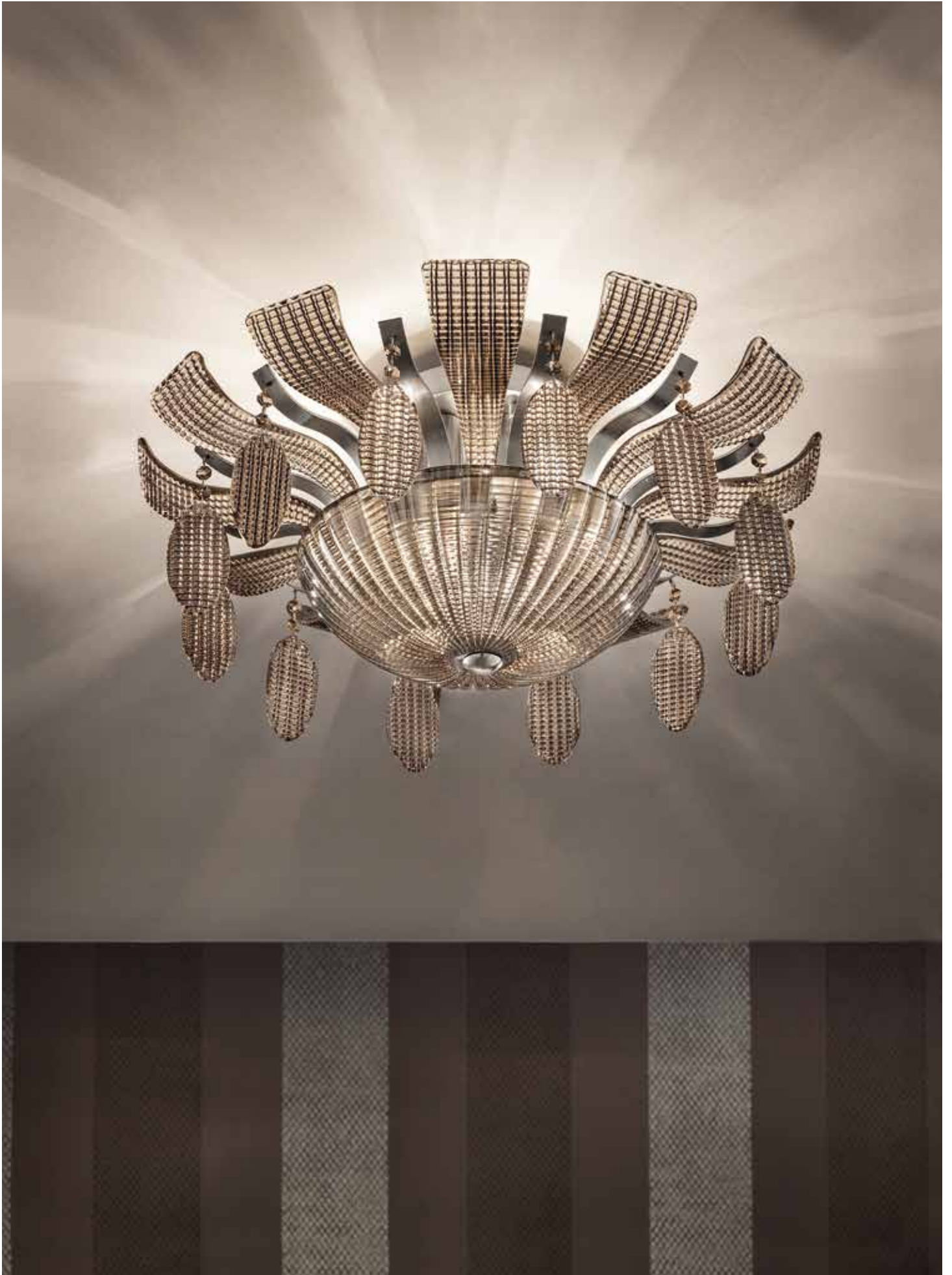
Каркас из металла в отделке «матовый никель с эффектом потертости». Чаши, листья и подвесы из венецианского стекла ручной работы. Плафоны из сатина.















# ISBEL



**G07**

Nickel Spazzolato  
Brushed Nickel

**ISBEL 6** CE

**H** 51 cm 20.07"  
**Ø** 80 cm 31.49"

6 x E14 x 40W max

Paralumi/shade SAT/17/ECRU

**ISBEL 10** CE

**H** 55 cm 21.65"  
**Ø** 110 cm 43.30"

10 x E14 x 40W max

Paralumi/shade SAT/17/ECRU

**ISBEL 12 BIL** CE

**H** 37 cm 14.57"  
**L** 123 cm 48.42"  
**SP** 70 cm 27.56"

12 x E14 x 40W max

Paralumi/shade SAT/17/ECRU

**ISBEL PL6** CE

**H** 30 cm 11.81"  
**Ø** 80 cm 31.49"

6 x E27 x 60W max

**ISBEL A3** CE

**H** 50 cm 27.11"  
**L** 27 cm 10.49"  
**SP** 15 cm 5.90"

3 x E14 x 40W max

# ROSEMERY

**Struttura in metallo con decori in vetro colorato. La finitura a base avorio è impreziosita con spennellature a mano color oro; i pendagli sono in vetro colorato e i paralumi sono in raso avorio. La finitura a base bianca è impreziosita con spennellature a mano color argento; i pendagli sono in vetro colorato in tonalità fredda e i paralumi sono in raso bianco.**

Metal frame with colored glass inserts. Frame finishing ivory, embellished with manual gold brush-strokes; colorful glass pendants, ivory satin shades. Frame finishing white, embellished with manual silver brush-strokes; colorful, cold tones glass pendants and white satin shades.

Metallstruktur mit Einsätzen aus farbigen Kristallen. Struktur im Elfenbein-Finish fasziniert mit handgefertigten Malereien in der Farbe Gold; farbiger Glas Behang, Lampenschirme aus Satin Elfenbein. Struktur mit Ausführung in weiß fasziniert mit handgefertigten Malereien in der Farbe Silber; farbiger Glas Behang in kühlen Farbtönen, Lampenschirme aus weißem Satin.

Structure en métal avec inserts en verre coloré. Finition ivoire est enrichie avec des touches manuelles en couleur or; les pendentifs sont en verre coloré et les abat-jours sont en satin ivoire. Finition blanche est enrichie avec des touches manuelles en couleur argent; les pendentifs sont en verre coloré d'un ton froid et les abat-jours sont en satin blanche.

Каркас из металла с элементами из цветного стекла, выкрашен в цвет слоновой кости с нанесением вручную золотых мазков. Подвесы из цветного стекла. Абажуры из сатина цвета слоновой кости. Каркас из металла с элементами из цветного стекла, выкрашен в белый цвет с нанесением вручную серебряных мазков. Подвесы из цветного стекла холодных оттенков. Абажуры из сатина белого цвета.













Rosemary PL6



Rosemary A1-2













# ROSEMERY




**P01**  
Avorio/Oro  
Pallido  
Ivory/Pale Gold



**P15**  
Bianco Lucido/  
Argento  
Shiny White/  
Silver

**ROSEMERY 12**  


**H** 55 cm 21.65"  
**Ø** 105 cm 41.33"

 12+4 x E14 x 40W max



Paralumi/shade SAT/17/ECRU  
Paralumi/shade SAT/17/WH

**ROSEMERY 6**  


**H** 50 cm 19.68"  
**Ø** 80 cm 31.49"



 6+2 x E14 x 40W max

Paralumi/shade SAT/17/ECRU  
Paralumi/shade SAT/17/WH


**ROSEMERY 4**  



**H** 22 cm 8.66"  
**Ø** 45 cm 17.71"

 4 x E14 x 40W max


**ROSEMERY 2**  



**H** 16 cm 6.29"  
**Ø** 30 cm 11.81"

 2 x E14 x 40W max


**ROSEMERY 1**  



**H** 16 cm 6.29"  
**Ø** 23 cm 9.05"

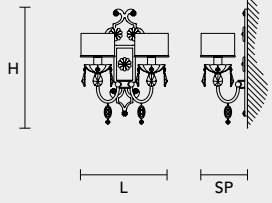
 1 x E27 x 60W max

**ROSEMERY PL6**  


**H** 34 cm 13.38"  
**Ø** 54 cm 21.25"

 6 x E14 x 40W max

**ROSEMERY A2**  





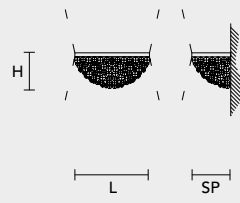
**H** 43 cm 16.92"  
**L** 32 cm 12.59"  
**SP** 17 cm 6.69"

 2 x E14 x 40W max


---

Paralumi/shade SAT/12/ECRU  
 Paralumi/shade SAT/12/WH



**ROSEMERY A1-1/2**  

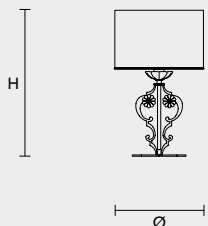


**H** 16 cm 6.29"  
**L** 30 cm 11.81"  
**SP** 15 cm 5.79"


 1 x E27 x 60W max

---

**ROSEMERY TL1 G**  





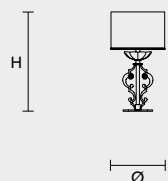
**H** 54 cm 21.25"  
**Ø** 33 cm 12.99"

 1 x E27 x 60W max


---

Paralumi/shade SAT/33/ECRU  
 Paralumi/shade SAT/33/WH

**ROSEMERY TL1 P**  



**H** 36 cm 14.17"  
**Ø** 20 cm 7.87"

 1 x E14 x 40W max

---

Paralumi/shade SAT/20/ECRU  
 Paralumi/shade SAT/20/WH

# NUARÉ

**Struttura in metallo e fusione d'ottone. Bobeges e sfera centrale in borosilicato fumè, paralumi in raso Silver Night. Pendagli in cristallo Swarovsky colore Silver Night.**

Metal and cast-brass frame. Smoky borosilicate bobèches and central sphere, satin shades col. Silver Night. Swarovski pendants col. Silver Night.

Struktur aus Metall und Messingguss. Borosilikat-Schalen und Kugel in der Farbe Fumé, Lampenschirme aus Satin in der Farbe Silver Night. Swarovski Kristall-Behang in der Farbe Silver Night.

Structure en métal et fusion de laiton. Bobèches et boule en borosilicate fumé, abat-jours en satin col. Silver Night. Pendentifs de cristal SWAROVSKI col. Silver Night.

Каркас из металла и литой латуни. Чаши и центральная сфера из боросиликата дымчатого цвета. Подвесы из кристаллов Swarovski в цвете Silver Night. Абажуры из сатина в цвете Silver Night.















# NUARÉ

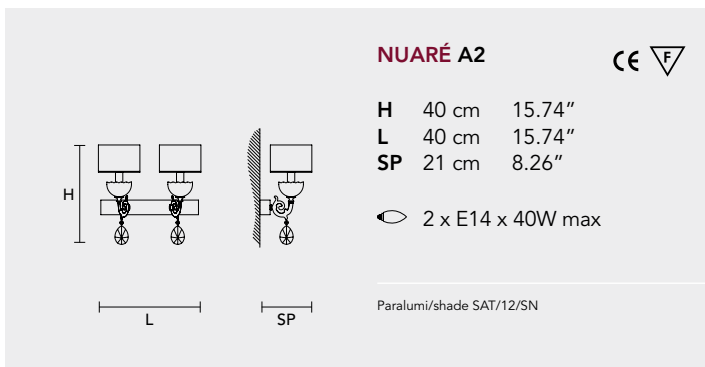
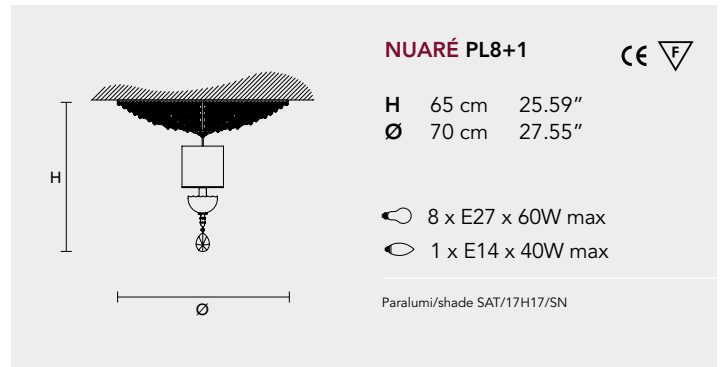
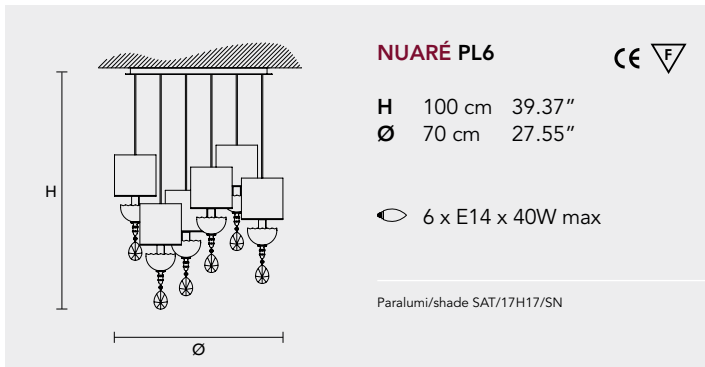
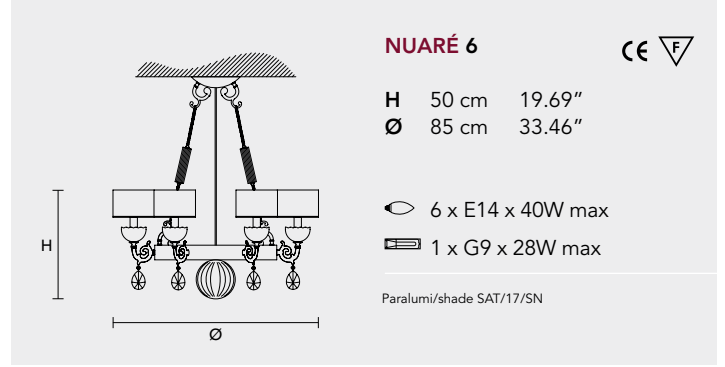
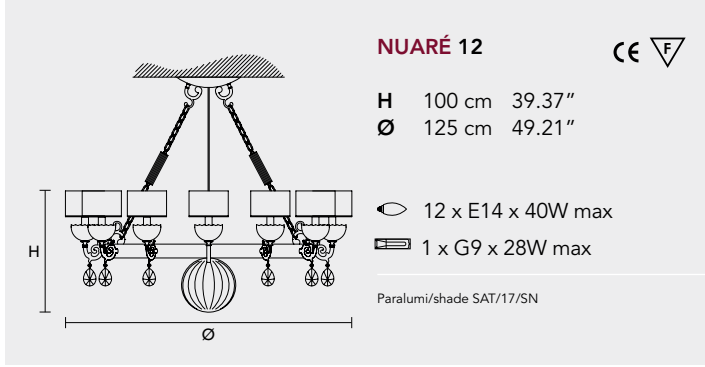


**P06**

Bianco Opaco  
Matt White

**G08**

Nickel Nero  
Black Nickel



# ALLURE

## 9020

**Struttura in metallo con decori in ferro battuto e fusione d'ottone. La finitura con verniciatura in colore bianco o cuoio è arricchita da spennellature oro. I paralumi sono in preziosa seta damascata color crema. Pendagli in cristallo ambra o Swarovski ® Elements Crystal Golden Teak.**

Metal frame with decorations in wrought iron and cast brass. The frame is finished in white or leather paint embellished with gold brush-strokes. The lamp shades are in precious, cream coloured Damask silk. The pendants are in amber or Swarovski ® Elements Crystal Golden Teak.

Metallstruktur mit Verzierungen aus Schmiedeeisen und Messingguss. Oberfläche lackiert in den Farben Weiß oder Leder mit goldenen Details. Lampenschirme aus wertvoller cremefarbener Damastseide. Behang aus bernsteinfarbenem Kristall oder Swarovski ® Elements Crystal Golden Teak.

Structure en métal avec décors en fer forgé et laiton moulé. La finition en peinture de couleur blanche ou cuir est rehaussée d'or. Les abat-jours sont en soie damassée de couleur crème. Pampilles en cristal ambre ou Swarovski ® Elements Crystal Golden Teak.

Металлический каркас с декором из кованого железа и литой латуни. Белая или светло-коричневая окраска с золотыми мазками. Абажуры кремового цвета из дорогой ткани с камчатным узором. Подвески - янтарные кристаллы или кристаллы Swarovski ® Elements Crystal Golden Teak.





Allure A1



Allure A2



Allure A1



Allure A2









Allure TL3



Allure PL6

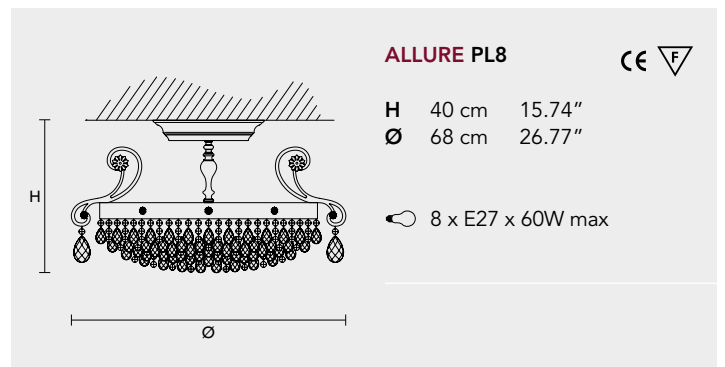
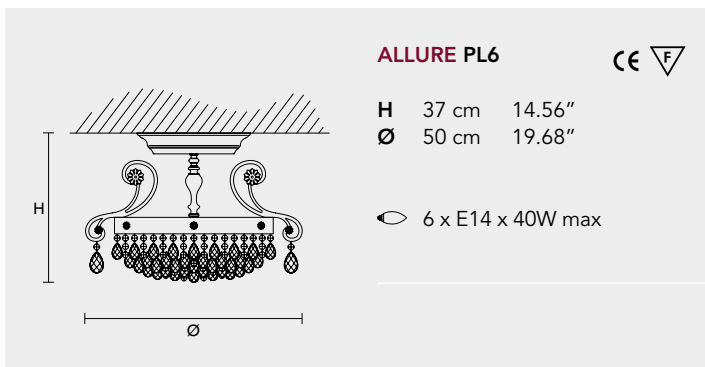
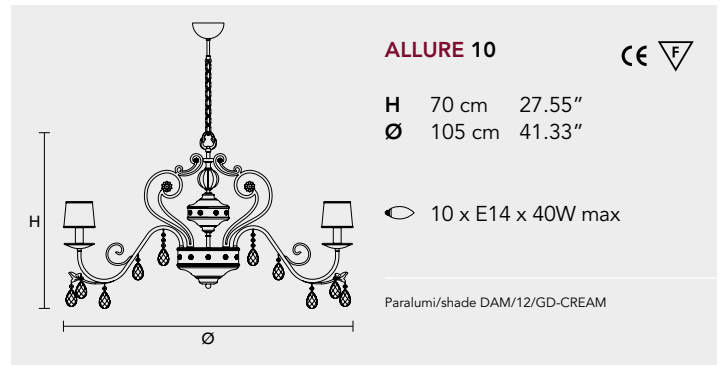
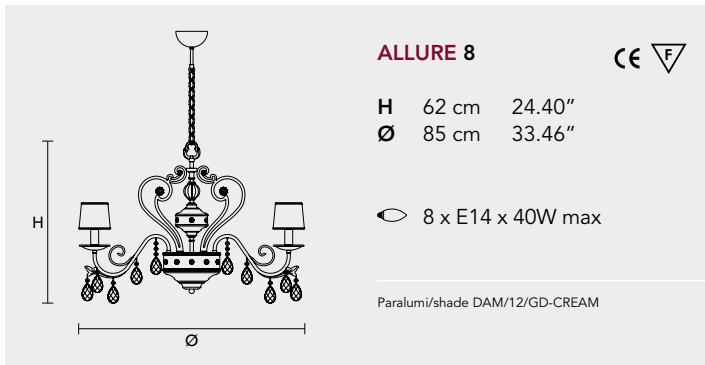
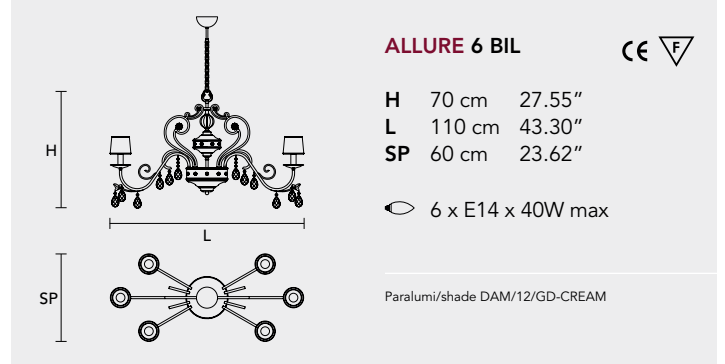
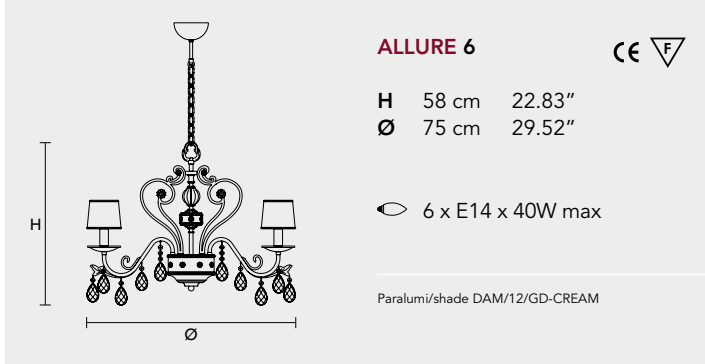


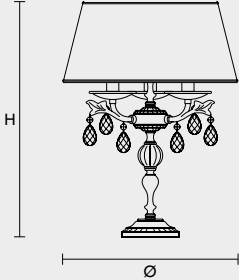
# ALLURE - 9020




**P13**  
Bianco/Oro  
Francese  
White/French  
Gold

**P14**  
Cuoio/Rosso/  
Oro/Rame  
Leather/Red/  
Gold/Copper





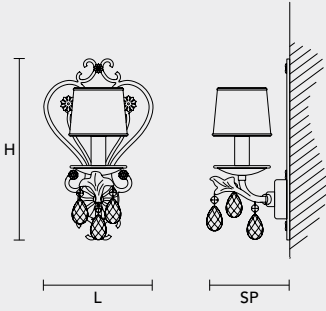
**ALLURE TL3** CE 


**H** 58 cm 22.83"  
**Ø** 43 cm 16.92"

☉ 3 x E14 x 40W max

---

Paralumi/shade DAM/43/GD-CREAM



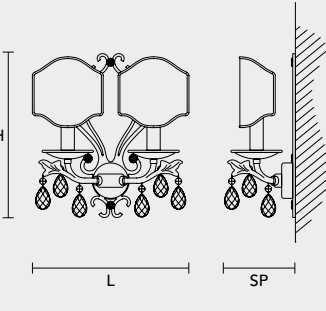
**ALLURE A1** CE 


**H** 38 cm 14.96"  
**L** 23 cm 9.05"  
**SP** 16 cm 6.29"

☉ 1 x E14 x 40W max

---

Paralumi/shade DAM/12/GD-CREAM



**ALLURE A2** CE 

**H** 38 cm 14.96"  
**L** 35 cm 13.77"  
**SP** 14 cm 5.51"

☉ 2 x E14 x 40W max

---

Paralumi/shade DAM/GD-CREAM

# CHIC

## 9040

**Struttura in metallo con inserti in fusione d'ottone e cristallo colorato. Finitura in oro galvanico e foglia oro o argento galvanico e foglia argento. Pendagli in cristallo colorato.**

Metal frame with cast brass and coloured crystal inserts. The finish is either in gold plating and gold leaf or in silver plating and silver leaf. Coloured crystal pendants.

Metallstruktur mit Einsätzen aus Messingguss und farbigem Kristall. Oberfläche galvanisch vergoldet mit Blattgold oder galvanisch versilbert mit Blattsilber. Behang aus farbigem Kristall.

Structure en métal avec inserts en laiton moulé et cristal coloré. Finition or galvanique et feuille d'or ou argent galvanique et feuille d'argent. Pampilles en cristal coloré.

Металлический каркас со вставками из литой латуни и цветного стекла. Отделка гальваническое и сусальное золочение, либо гальваническое серебрение и сусальное серебро. Подвески из цветного стекла.















Chic TL1 P



Chic TL1 G

Chic A2





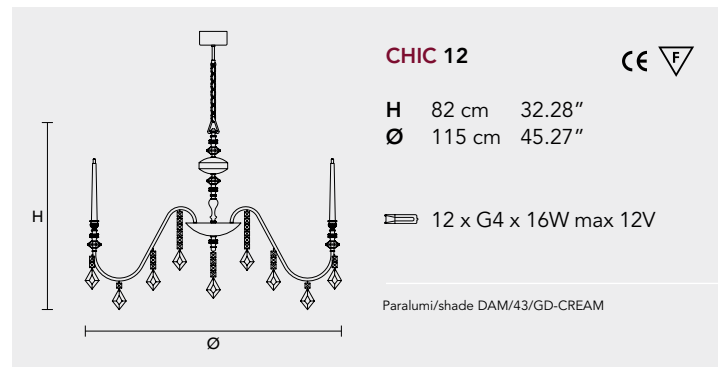
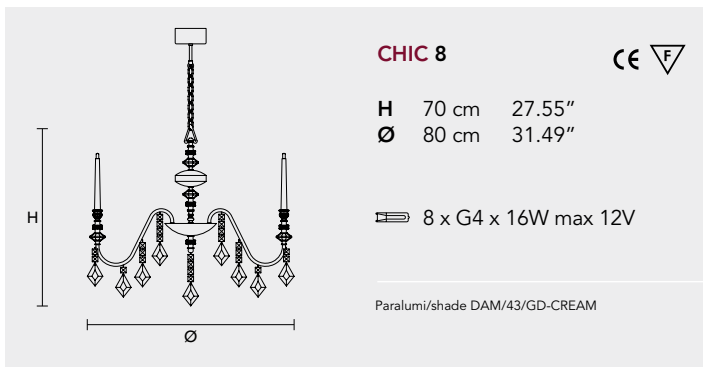
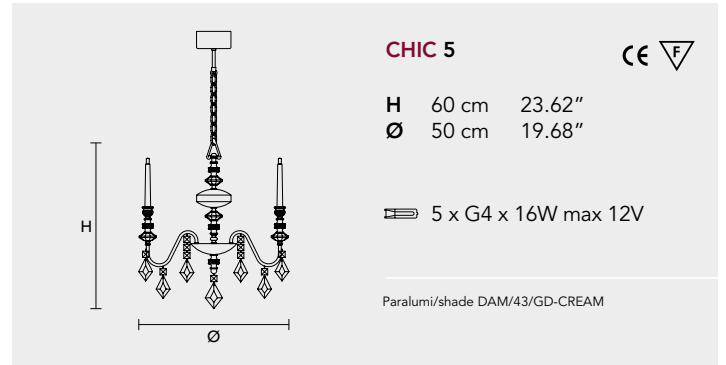
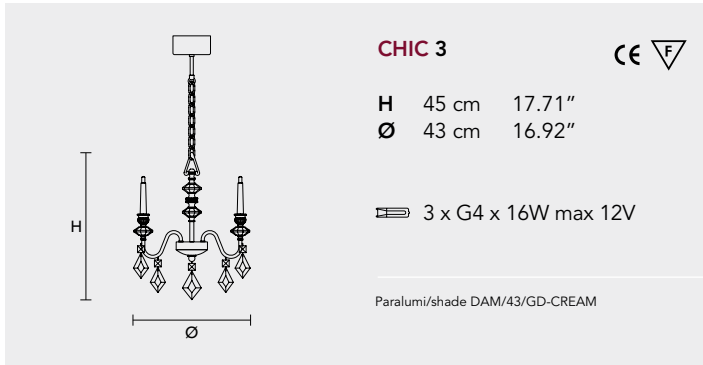


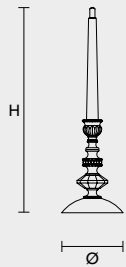
# CHIC - 9040



**F01**  
Foglia Oro  
Gold Leaf

**F02**  
Foglia Argento  
Silver Leaf





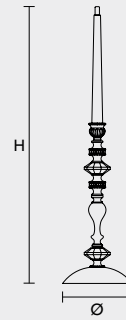
**CHIC TL1 P**



H 40 cm 15.74"  
 Ø 12 cm 4.72"

1 x G4 x 16W max 12V

Paralumi/shade DAM/43/GD-CREAM



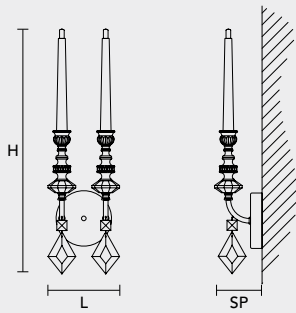
**CHIC TL1 G**



H 65 cm 25.59"  
 Ø 16 cm 6.29"

1 x G4 x 16W max 12V

Paralumi/shade DAM/43/GD-CREAM



**CHIC A2**



H 53 cm 20.86"  
 L 16 cm 6.29"  
 SP 11 cm 4.33"

2 x G4 x 16W max 12V

Paralumi/shade DAM/43/GD-CREAM



# LIZZI

## 3050

**Eleganti strutture in metallo verniciato in tonalità avorio con calde pennellature oro, sono decorati da geometrici pendenti in cristallo delicatamente verniciati.**

Elegant metal structures painted ivory with warm brushstrokes of gold, decorated with geometric crystal pendants that are delicately painted.

Die eleganten Strukturen aus Metall mit Lackierung in der Farbe Elfenbein mit warmen Goldtönen sind mit geometrischen Prismen aus Kristallglas dekoriert, die in zarten Farben lackiert sind.

Structures élégantes en métal verni d'un ton ivoire avec traits de pinceaux dorés agrémentées de pendeloques géométriques délicatement vernies en cristal.

Elegantes estructuras de metal pintado en tonalidad marfil con cálidas pinceladas oro, están decoradas por geométricos colgantes de cristal pintados delicadamente.





Lizzi SPOT



Lizzi A2

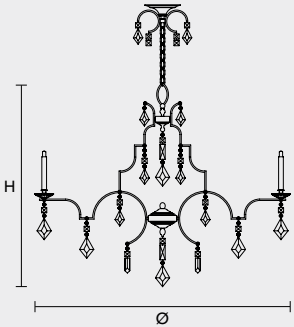










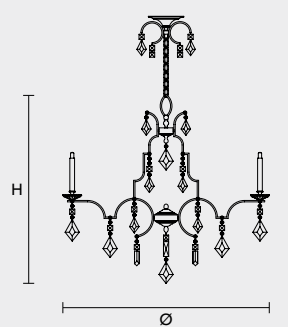
# LIZZI - 3050




**LIZZI 6+6** CE 

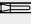
H 85 cm 33.50"  
 Ø 105 cm 41.35"

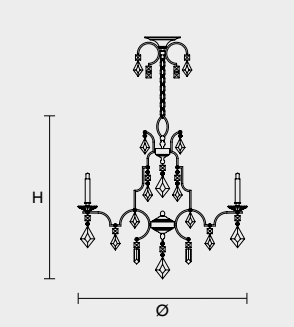
 12 x G9 x 60W max  
 Alogena/Halogen




**LIZZI 4+4** CE 


H 75 cm 29.55"  
 Ø 90 cm 35.45"

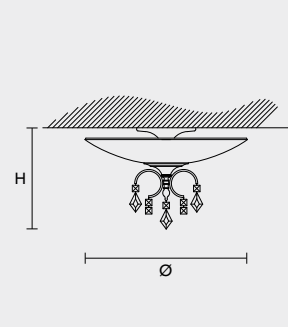
 8 x G9 x 60W max  
 Alogena/Halogen




**LIZZI 3+3** CE 


H 65 cm 25.60"  
 Ø 75 cm 29.60"

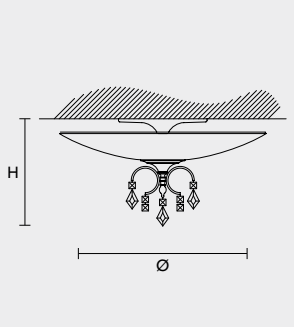
 6 x G9 x 60W max  
 Alogena/Halogen




**LIZZI PL3** CE 


H 40 cm 15.80"  
 Ø 55 cm 21.70"

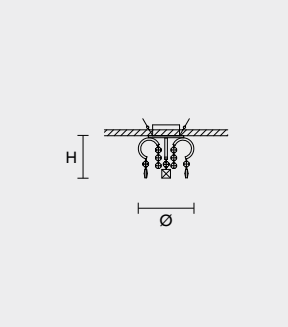
 3 x E27 x 60W max




**LIZZI PL5** CE 


H 40 cm 15.80"  
 Ø 70 cm 27.60"

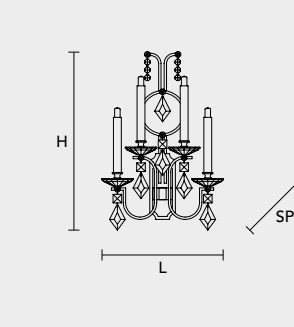
 5 x E27 x 60W max




**LIZZI SPOT** CE 


H 12 cm 4.75"  
 Ø 13 cm 5.20"

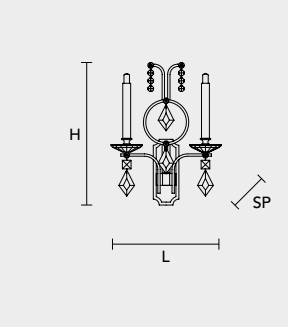
 1 x GU10 x 35W max  
 Dicroica/Dichroic




**LIZZI A4** CE 


H 42 cm 16.55"  
 L 32 cm 12.60"  
 SP 20 cm 7.88"

 4 x G9 x 60W max  
 Alogena/Halogen



**LIZZI A2** CE 

H 38 cm 15"  
 L 26 cm 10.25"  
 SP 13 cm 5.15"

 2 x G9 x 60W max  
 Alogena/Halogen



# ACANTIA

## 6200

**Una candida, elegante creazione, leggera e armoniosa nelle forme. Oppure sontuosa e preziosa, nelle decorazioni in foglia oro sulla struttura in oro scintillante. E paralumi damascati a diffondere una calda e morbida luce.**

A clear and elegant creation with light and harmonic shapes. The version with golden leaf decorations on the sparkling golden frame is precious and luxurious. Damask lampshades diffuse a warm and soft light.

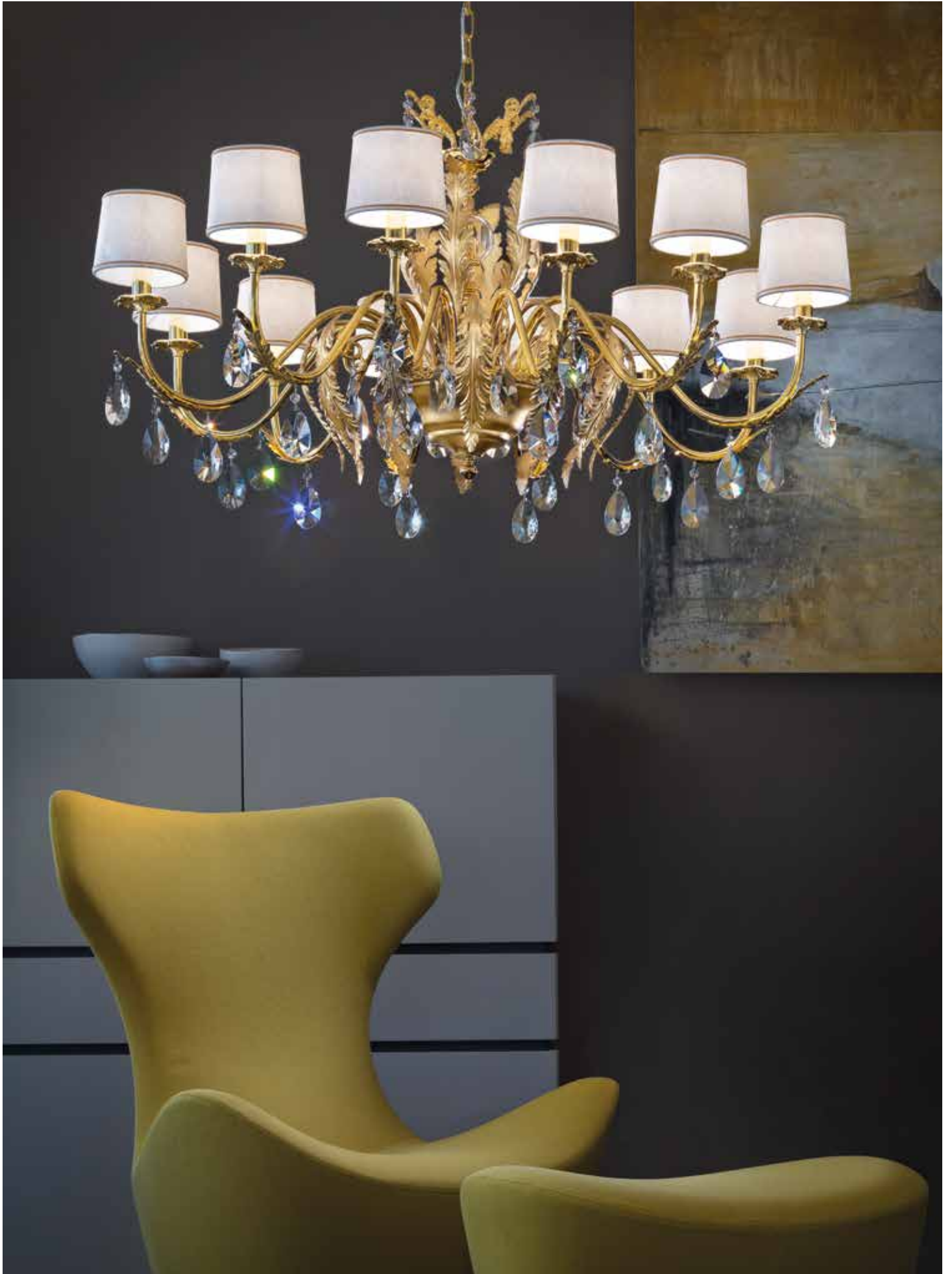
Eine strahlend weiÙe, elegante Kreation, mit leichten und harmonischen Formen. Oder aber prunkvoll und kostbar, mit Dekorationen aus Blattgold auf der golden glitzernden Struktur. Die Lampenschirme aus Damast verbreiten ein warmes, weiches Licht.

Une création candide et élégante, aux formes légères et harmonieuses. Ou aux décorations somptueuses et précieuses en feuille d'or sur la structure en or scintillant. Et des abat-jours damassés qui diffusent une lumière chaude et douce.

Una cándida y elegante creación ligera y armoniosa respecto a las formas. O bien suntuosa y preciosa respecto a las decoraciones de hojas de oro del armazón de oro centelleante. Y pantallas damascadas para difundir una luz cálida y suave.

Acantia TL1























# ACANTIA - 6200



**P06**

Bianco Opaco

Matt White  
With transparent  
pendants

**G03**

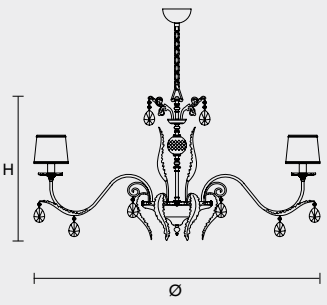
Oro Lucido


Shiny Gold  
With transparent  
pendants

**BK-M**

Nero opaco

Matt Black  
With black  
pendants

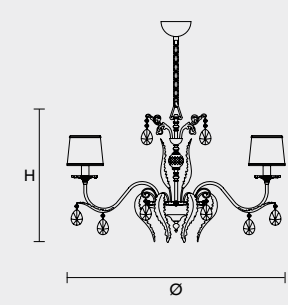


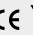
**ACANTIA 12** CE 

H 60 cm 27.55"  
Ø 120 cm 47.24"

12 x E14 x 40W max

Paralumi/Shade DAM/14/WH

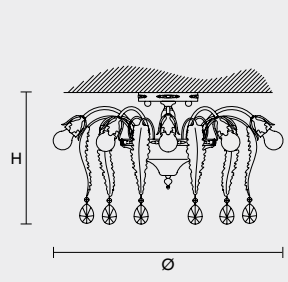



**ACANTIA 8** CE 

H 50 cm 23.62"  
Ø 85 cm 33.46"

8 x E14 x 40W max

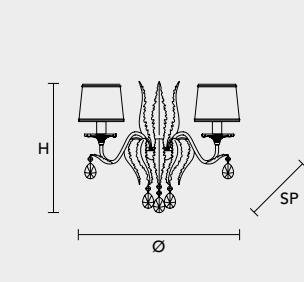
Paralumi/Shade DAM/14/WH

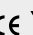


**ACANTIA PL10** CE 

H 36 cm 14.17"  
Ø 70 cm 27.55"

10 x E14 x 40W max

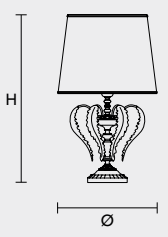



**ACANTIA A2** CE 

H 40 cm 15.74"  
L 45 cm 17.71"  
SP 18 cm 7.08"

2 x E14 x 40W max

Paralumi/Shade DAM/14/WH



**ACANTIA TL1** CE 

H 64 cm 25.19"  
Ø 36 cm 14.17"

1 x E27 x 60W max

Paralumi/Shade DAM/36/WH

# PRIMADONNA

## 6020

**La struttura metallica, proposta in lussuoso oro lucido od elegante brunito, accompagna decori in fusione d'ottone. Una pioggia di brillante cristallo amplifica la luce soffusa dei paralumi in organza di seta.**

The metal frame, made of precious polished gold or elegant burnished gold, come together with brass fusion decorations. A series of bright crystal pendants amplify the soft light diffused by the silk organza lampshades.

Die in einer luxuriösen, goldfarben glänzenden oder elegant brünierten Ausführung präsentierte Metallstruktur gesellt sich zu Verzierungen aus Messingguss. Ein Regen aus glänzendem Kristallglas verstärkt das diffuse Licht der Lampenschirme aus Seidenorganza.

La structure métallique, proposée en or brillant luxueux ou en or bruni élégant, accompagne des éléments en fusion de laiton. Une pluie de cristal brillant amplifie la lumière teintée des abat-jour en organdi de soie.

La estructura metálica, propuesta en lujoso oro brillante o elegante bruñido, acompaña a adornos de latón fundido. Una lluvia de brillante cristal amplifica la luz difusa de las pantallas de organdí de seda.















Primadonna TL1G





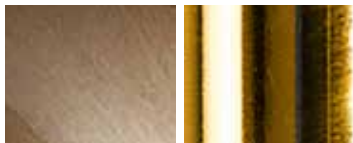
Primadonna A2



Primadonna PL4





# PRIMADONNA - 6020




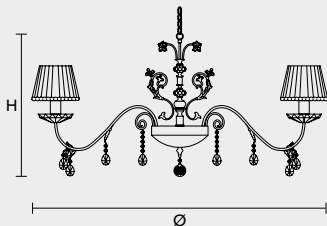
**G01**  
Brunito  
Burnished

**G03**  
Oro Lucido  
Shiny Gold



**PRIMADONNA 12**  

H 65 cm 25.60"  
Ø 120 cm 47.30"


 12 x E14 x 40W max

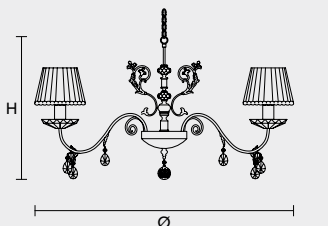


Paralumi / shade PON-BD/16/IV



**PRIMADONNA 8**  

H 55 cm 21.62"  
Ø 85 cm 33.47"


 8 x E14 x 40W max

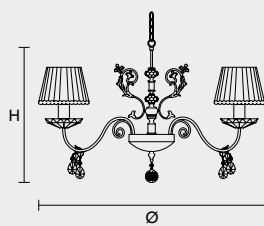


Paralumi / shade PON-BD/16/IV



**PRIMADONNA 5**  

H 50 cm 19.70"  
Ø 70 cm 27.58"


 5 x E14 x 40W max

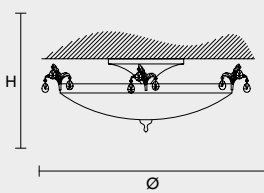




Paralumi / shade PON-BD/16/IV

**PRIMADONNA PL4**  


H 25 cm 9.90"  
Ø 70 cm 23.70"

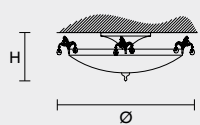
 4 x E27 x 60W max

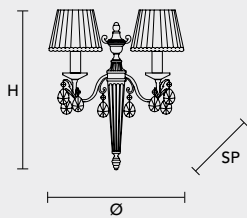


**PRIMADONNA PL3**  

H 23 cm 9.06"  
Ø 50 cm 15.80"


 3 x E27 x 60W max



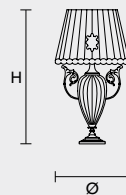


**PRIMADONNA A2**  

**H** 50 cm 19.70"  
**Ø** 40 cm 15.80"  
**SP** 20 cm 7.90"


 2 x E14 x 40W max

Paralumi / shade PON-BD/16/IV

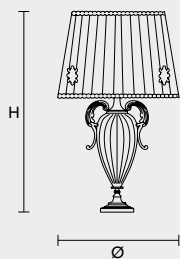



**PRIMADONNA TL1 P**  

**H** 30 cm 11.90"  
**Ø** 16 cm 6.30"


 1 x E14 x 40W max

Paralumi / shade PON-BD/16/IV

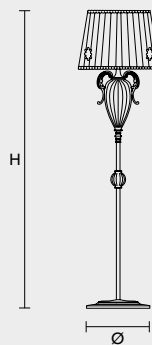


**PRIMADONNA TL1 G**  

**H** 75 cm 29.60"  
**Ø** 40 cm 15.80"


 1 x E27 x 60W max

Paralumi / shade PON-BD/40/IV



**PRIMADONNA STL1**  

**H** 180 cm 70.90"  
**Ø** 40 cm 15.80"

 1 x E27 x 60W max

Paralumi / shade PON-BD/40/IV



# BELLE EPOKE

## 6010

**La struttura metallica, disponibile nelle versioni dorata o cromata, è arricchita da decori in fusione d'ottone. Preziosi paralumi in delicata organza di seta bilanciano la presenza di pendenti decorati a foglia oro o argento.**

The metal frame, available in the gold or chromium-plated versions, is enriched with brass fusion decorations. Precious lampshades of delicate silk organza elegantly come together with gold or silver-leaf pendants.

Die in goldfarbener oder verchromter Ausführung erhältliche Metallstruktur wird von Verzierungen aus Messingguss bereichert. Kostbare Lampenschirme aus zartem Seidenorganza bilden einen Kontrapunkt zu den Gehängen mit Blattgold- oder Blattsilberverzierungen.

La structure métallique, disponible dans les versions dorée ou chromée, est enrichie d'éléments en fusion de laiton. De précieux abat-jour en organdi de soie délicat équilibrent la présence de pendants décorés en forme de feuille or ou argent.

La estructura metálica, disponible en las versiones dorada o cromada, está enriquecida con adornos de latón fundido. Preciosas pantallas de delicado organdí de seda equilibran la presencia de colgantes decorados con hojas de oro o plata.













Belle Epoke STL1

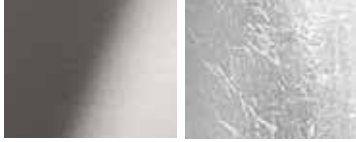


Belle Epoke 5





# BELLE EPOKE - 6010



**G04**  
Chromo Lucido  
Shiny Chrome

**F02**  
Foglia Argento  
Silver Leaf



**G03**  
Oro Lucido  
Shiny Gold

**F01**  
Foglia Oro  
Gold Leaf

**BELLE EPOKE 10**

H 85 cm 33.50"  
Ø 110 cm 43.40"

● 10 x E14 x 40W max

Paralumi / shade ORG-BD/16/VIO  
Paralumi / shade PON-BD/16/IV

**BELLE EPOKE 8**

H 85 cm 33.46"  
Ø 85 cm 33.46"

● 8 x E14 x 40W max

Paralumi / shade ORG-BD/16/VIO  
Paralumi / shade PON-BD/16/IV

**BELLE EPOKE 5**

H 55 cm 21.70"  
Ø 65 cm 25.60"

● 5 x E14 x 40W max

Paralumi / shade ORG-BD/16/VIO  
Paralumi / shade PON-BD/16/IV

**BELLE EPOKE PL4**

H 22 cm 8.66"  
Ø 60 cm 23.70"

● 4 x E27 x 60W max

**BELLE EPOKE PL3**

H 20 cm 7.90"  
Ø 40 cm 15.80"

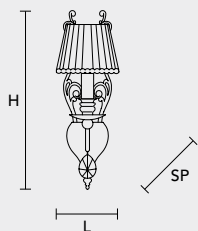
● 3 x E27 x 60W max



**BELLE EPOKE A2**

H 45 cm 17.80"  
L 45 cm 17.80"  
SP 20 cm 7.90


● 2 x E14 x 40W max

Paralumi / shade ORG-BD/16/VIO  
Paralumi / shade PON-BD/16/IV

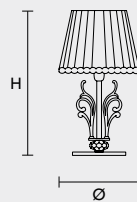


**BELLE EPOQUE A1**  

**H** 45 cm 17.80"  
**L** 16 cm 6.30"  
**SP** 25 cm 9.90"


 1 x E14 x 40W max

Paralumi / shade ORG-BD/16/VIO  
 Paralumi / shade PON-BD/16/IV

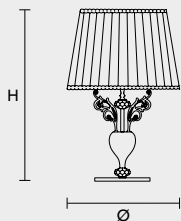


**BELLE EPOQUE TL1 P**  

**H** 32 cm 12.60"  
**Ø** 16 cm 6.30"


 1 x E14 x 40W max

Paralumi / shade ORG-BD/16/VIO  
 Paralumi / shade PON-BD/16/IV

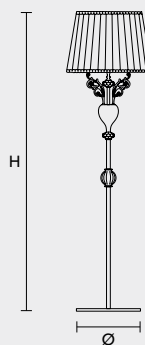


**BELLE EPOQUE TL1 G**  

**H** 65 cm 25.60"  
**Ø** 40 cm 15.80"


 1 x E27 x 60W max

Paralumi / shade ORG-BD/40/VIO  
 Paralumi / shade PON-BD/40/IV



**BELLE EPOQUE STL1**  

**H** 180 cm 70.90"  
**Ø** 40 cm 15.80"

 1 x E27 x 60W max

Paralumi / shade ORG-BD/40/VIO  
 Paralumi / shade PON-BD/40/IV

# CURLÌ

## 6100

**Questa preziosa creazione in fusione è ornata da cristallo ottico che dona luce e rotondità senza appesantire la struttura. Pendagli in cristallo.**

This precious creation made of solid brass and decorated with optical glass gives light and roundness while still keeping the structure light. Crystal pendants.

Diese kostbare Kreation aus Messingguss wird von optischen Kristallen geschmückt, die Licht und Rundheit schenken, ohne die Struktur zu schwer zu machen. Gehängen aus Kristall.

Cette précieuse création en fonte de laiton est décorée avec du cristal optique qui donne de la luminosité et qui crée un effet arrondi sans alourdir la structure. Pampilles en cristal.

Esta preciosa creación de latón fundido está decorada con cristal óptico que le da luz y redondez sin cargar el armazón. En las dos versiones de latón dorado o bruñido está enriquecida con colgantes centelleantes de cristal.

















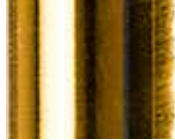
LONDON THEATRE



# CURLÌ-6100



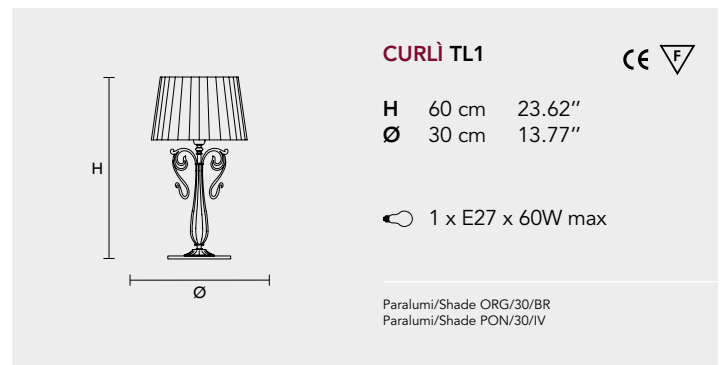
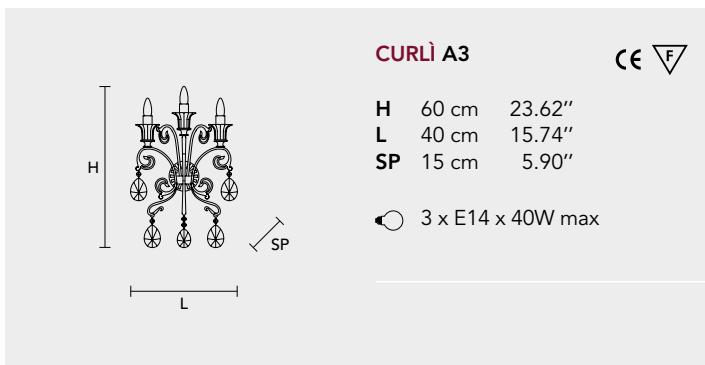
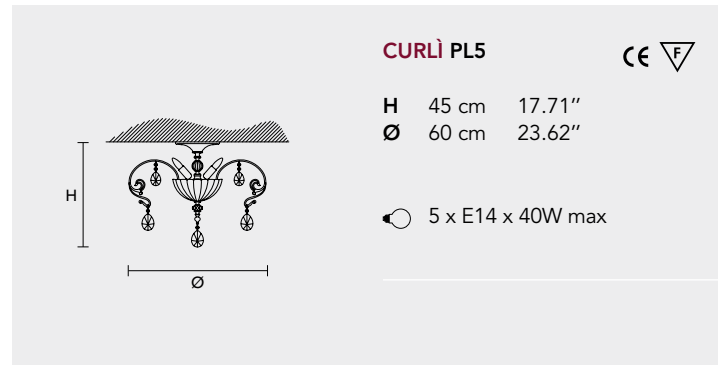
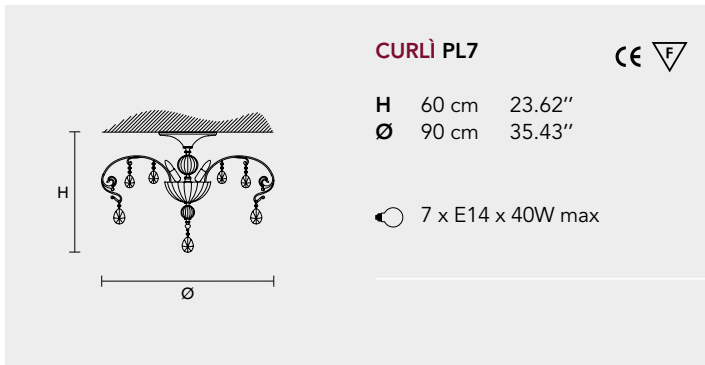
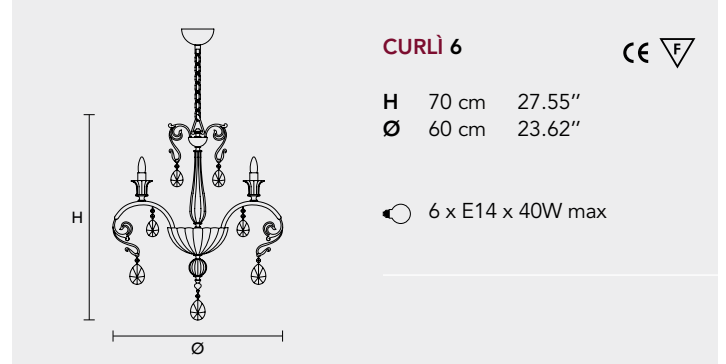
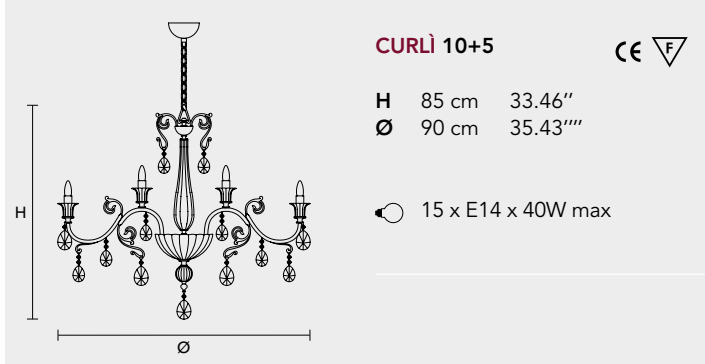
**G01**  
Brunito  
Burnished



**G03**  
Oro Lucido  
Shiny Gold



**G09**  
Rame  
Copper



# GLASSÉ

## 4010

**La struttura metallica verniciata in tonalità avorio oppure brunita è impreziosita da piogge di pendenti in cristallo al 30% di Piombo. Gli eleganti paralumi damascati incorniciano l'eleganza del progetto.**

The metal structure painted ivory or burnished, is enriched with cascades of 30% lead crystal pendants. The elegant damask lampshades perfectly frame the design.

Die Struktur aus Metall mit Lackierung in der Farbe Elfenbein oder brünierte ist mit zahlreichen Prismen aus Bleiglas (30%) geschmückt. Die eleganten Lampenschirme aus Damast betonen den eleganten Charakter der Leuchte.

La structure métallique vernie d'un ton ivoire ou bruni est agrémentée d'une pluie de pampilles en cristal 30 % plomb. Les élégants abat-jours damassés complètent l'élégance du projet.

La estructura metálica pintada en tonalidad marfil o bruñido, está adornada con lluvias de colgantes de cristal al 30% de Plomo. Las elegantes pantallas damascadas enmarcan la elegancia del proyecto.

















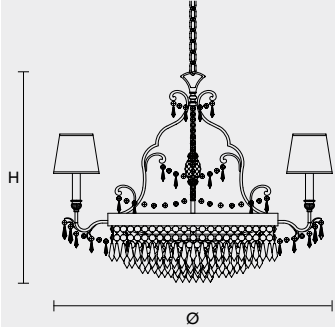


# GLASSÉ - 4010



**P01**  
Avorio/Oro  
Pallido  
Ivory/Pale Gold

**G01**  
Brunito  
Burnished

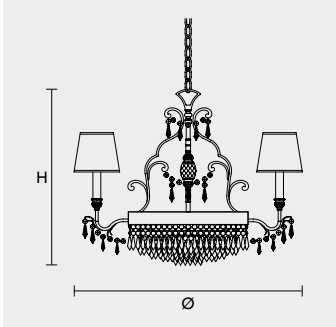


**GLASSÉ 8+4** CE F

H 70 cm 27.56"  
Ø 90 cm 35.45"

- 8 x E14 x 40W max
- 4 x G9 x 60W max Alogena/Halogen

Paralumi/Shade DAM/14/IV

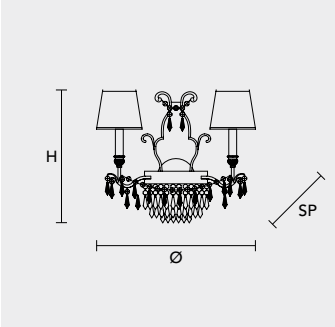


**GLASSÉ 6+3** CE F

H 60 cm 23.63"  
Ø 75 cm 29.53"

- 6 x E14 x 40W max
- 3 x G9 x 60W max Alogena/Halogen

Paralumi/Shade DAM/14/IV

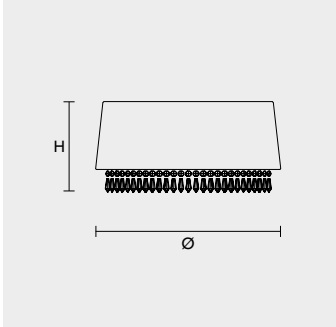


**GLASSÉ A2+1** CE F

H 40 cm 15.75"  
L 40 cm 15.75"  
SP 25 cm 9.85"

- 2 x E14 x 40W max
- 1 x G9 x 60W max Alogena/Halogen

Paralumi/Shade DAM/14/IV

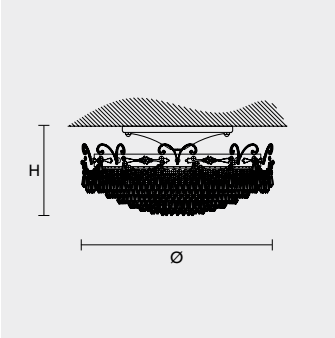


**GLASSÉ A4** CE F

H 25 cm 9.84"  
L 50 cm 19.68"  
SP 15 cm 5.90"

- 2 x E14 x 40W max
- 2 x G9 x 40W max Alogena/Halogen

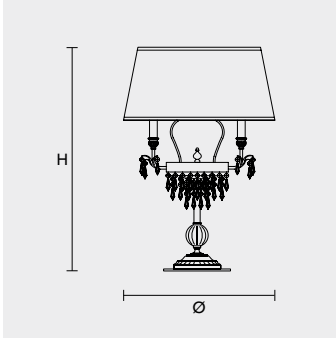
Paralume/shade DAM IV



**GLASSÉ PL8** CE F

H 30 cm 11.81"  
Ø 60 cm 23.62"

- 8 x G9 x 40W max Alogena/Halogen



**GLASSÉ TL3** CE F

H 60 cm 23.62"  
Ø 40 cm 15.75"

- 3 x E14 x 40W

Paralume/shade DAM IV



**GLASSÉ STL3** CE F

H 170 cm 66.93"  
Ø 40 cm 15.75"

- 3 x E14 x 40W

Paralume/shade DAM IV

# ELEGANTIA

## 6000

**Ceste di cristallo raccolgono strutture metalliche in preziose finiture galvaniche oro e cromo..**

Crystal baskets that collect the metal frames with precious gold and chromium galvanized finishing..

Kristallglaskörbe nehmen Metallstrukturen in kostbaren gold- und chromfarben galvanisierten Ausführungen auf.

Des paniers de cristal recueillent des structures métalliques avec de précieuses finitions galvaniques or et chrome..

Cestas de cristal recogen estructuras metálicas con preciosos acabados galvánicos oro y cromo.

Elegantia 8+1





Elegantia 3+1



Elegantia 1











Elegantia 3+1



Elegancia A2+1



Eleganza TL2 G

Eleganza STL3











# ELEGANTIA - 6000



**G04**  
Chromo Lucido  
Shiny Chrome

**G06**  
Cromo Opaco  
Matt Chrome



**G03**  
Oro Lucido  
Shiny Gold



**G05**  
Oro Opaco  
Matt Gold

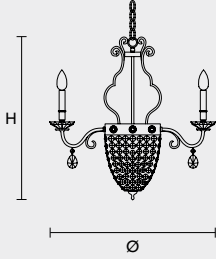
**ELEGANTIA 1**  





**H** 55 cm 21.70"  
**Ø** 20 cm 7.90"



 1 x E27 x 60W max

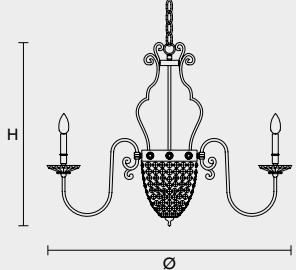
**ELEGANTIA 3+1**  





**H** 60 cm 23.70"  
**Ø** 45 cm 17.80"



 1 x E27 x 60W max  
 3 x E14 x 40W max

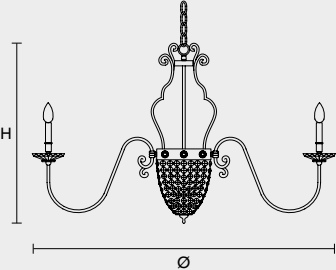
**ELEGANTIA 8+1**  





**H** 65 cm 25.60"  
**Ø** 85 cm 33.50"



 1 x E27 x 60W max  
 8 x E14 x 40W max

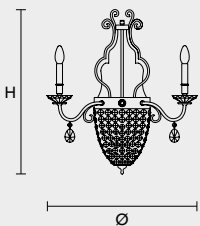
**ELEGANTIA 12+1**  




**H** 65 cm 25.60"  
**Ø** 110 cm 43.40"

 12 x E14 x 40W max  
 1 x E27 x 60W max

**ELEGANTIA A2+1**  



**H** 60 cm 23.70"  
**Ø** 38 cm 15.00"  
**SP** 20 cm 7.90"



 3 x E14 x 40W max

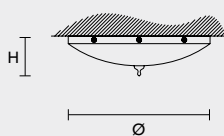
**ELEGANTIA PL1**  




**H** 25 cm 9.90"  
**Ø** 20 cm 7.90"



 1 x E27 x 60W max

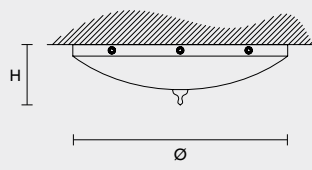
**ELEGANTIA PLV3**  




**H** 20 cm 7.90"  
**Ø** 40 cm 15.80"

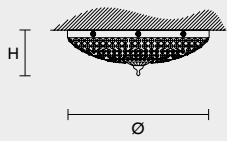
 3 x E27 x 60W max

**ELEGANTIA PLV4**  



**H** 22 cm 8.67"  
**Ø** 60 cm 23.70"

 4 x E27 x 60W max

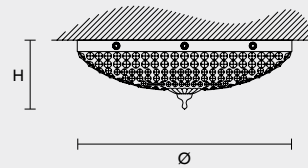


### ELEGANTIA PL3



H 20 cm 7.90"  
 Ø 40 cm 15.80"

3 x E27 x 60W max

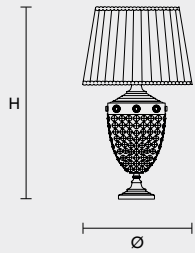


### ELEGANTIA PL4



H 22 cm 8.67"  
 Ø 60 cm 23.70"

4 x E27 x 60W max



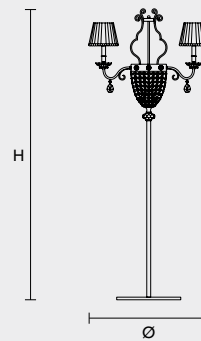
### ELEGANTIA TL2 G



H 75 cm 29.60"  
 Ø 40 cm 15.80"

2 x E27 x 60W max

Paralumi / shade PON-BD/40/WH  
 Paralumi / shade PON-BD/40/IV



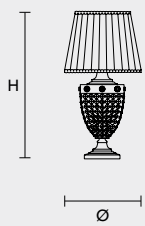
### ELEGANTIA STL3



H 180 cm 70.90"  
 Ø 45 cm 17.80"

3 x E14 x 40W max

Paralumi / shade PON-BD/16/WH  
 Paralumi / shade PON-BD/16/IV



### ELEGANTIA TL1 P



H 35 cm 13.80"  
 Ø 20 cm 7.90"

1 x E14 x 40W max

Paralumi / shade PON-BD/20/WH  
 Paralumi / shade PON-BD/20/IV

# NOBLESSE

## 7600

**Il telaio in metallo verniciato è decorato da perle di vetro trasparente. I paralumi in tessuto shantung completano il gioco di luci ed ombre.**

Metal frame decorated with transparent glass beads. The shantung fabric lampshades complete the play of light and shade.

Der Rahmen aus lackiertem Metall ist mit transparenten Glasperlen dekoriert. Die Lampenschirme aus Shantung-Gewebe runden das Spiel von Licht und Schatten ab.

Le châssis en métal verni est décoré avec des perles en verre transparent. Les abat-jours en tissu shantung complètent le jeu de lumière et d'ombres.

El bastidor de metal barnizado de acabado marfil con dulces pinceladas manuales de color oro, está decorado con perlas de vidrio transparente. Los colgantes de resina recubiertos de lámina de oro y las pantallas de tejido shantung color marfil, completan el juego de luces y sombras.



Noblesse 12





Noblesse PL6







Noblesse TL1G





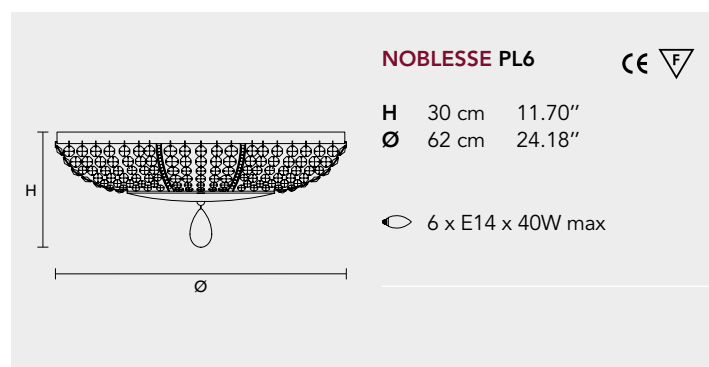
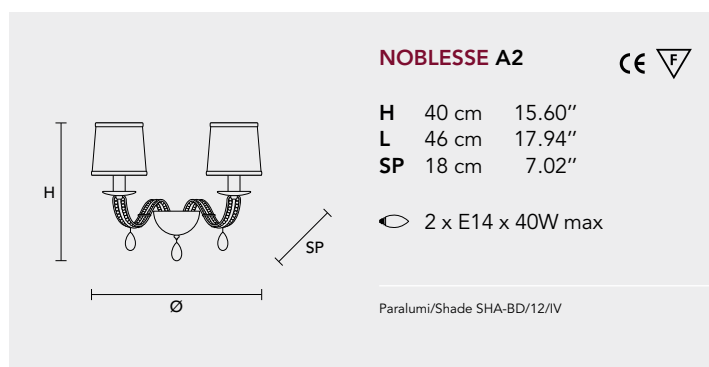
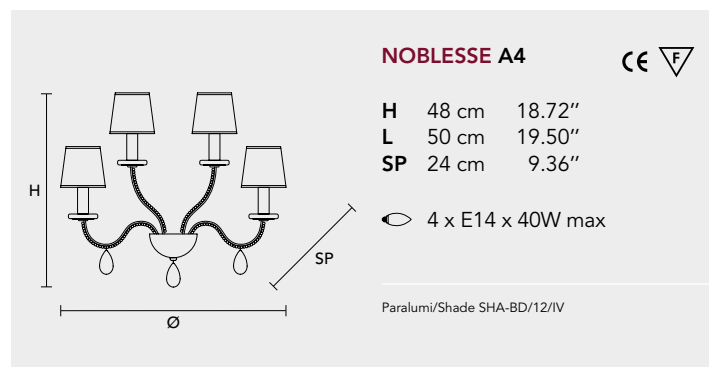
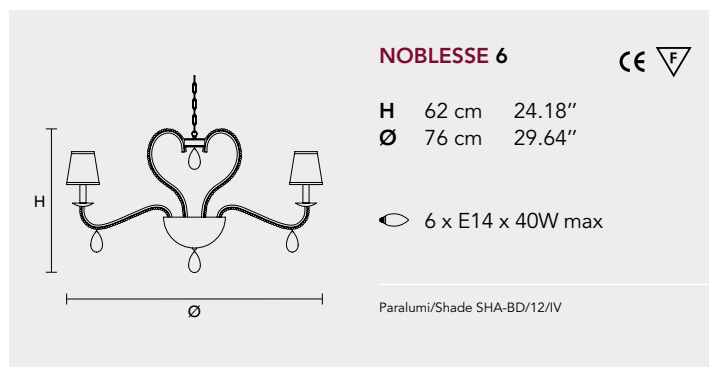
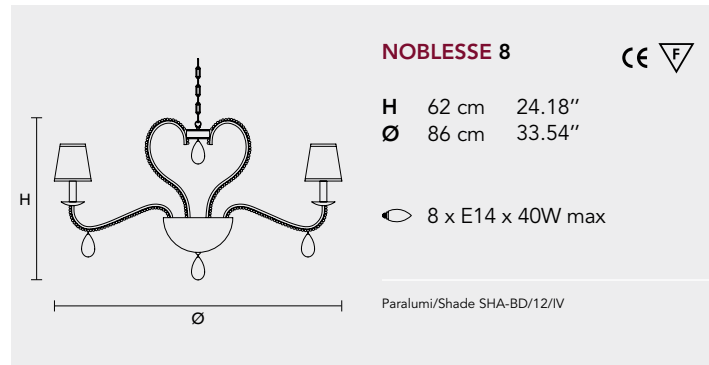
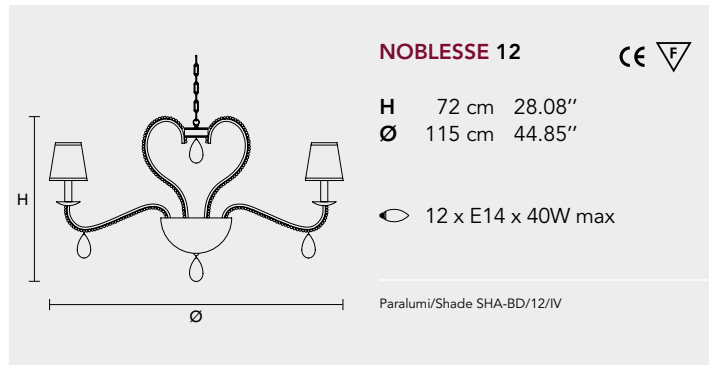


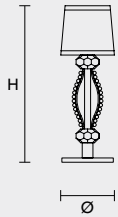
# NOBLESSE - 7600



**P01**  
Avorio/Oro  
Pallido  
Ivory/Pale Gold

**P15**  
Bianco Lucido/  
Argento  
Shiny White/  
Silver





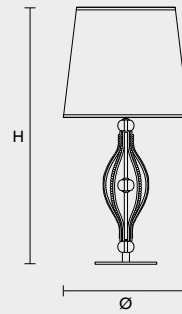
**NOBLESSE TL1P**



H 38 cm 14.82"  
Ø 12 cm 4.68"

1 x E14 x 40W max

Paralumi/Shade SHA-BD/12/IV



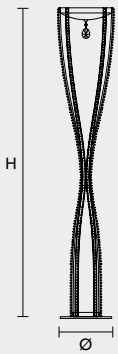
**NOBLESSE TL1G**



H 85 cm 33.15"  
Ø 40 cm 15.60"

1 x E27 x 60W max

Paralumi/Shade SHA-BD/40/IV



**NOBLESSE STL2**



H 180 cm 70.20"  
Ø 33 cm 12.87"

2 x R7S x 100W max

# GALÀ

**Perle di cristallo incoronano telai in metallo argentato o dorato. Pendagli in cristallo e paralumi in pizzo completano l'opera con elegante equilibrio.**

Crystal beads decorate silver or gold painted metal frames. Crystal pendants and lace lampshades generate an elegant equilibrium.

Kristallglasperlen säumen Silber oder goldfarbene Rahmen. Gehänge aus Kristallglas und Lampenschirme aus Spitze runden das Werk in einem eleganten Gleichgewicht ab.

Les perles de cristal ornent des châssis en métal chromé ou doré. Les breloques en cristal et les abat-jours en dentelle complètent l'oeuvre avec un équilibre élégant.

Perlas de cristal enmarcan bastidores de metal cromado o dorado. Colgantes de cristal y pantallas de tejido blanco completan la obra con un elegante equilibrio.















# GALÀ



**P01**  
Avorio/Oro  
Pallido  
Ivory/Pale Gold

**P15**  
Bianco Lucido/  
Argento  
Shiny White/  
Silver

**GALÀ 6+2** CE F

H 40 cm 15.60"  
Ø 72 cm 28.08"

6 x E14 x 40W max  
2 x G9 x 40W  
Alogena/Halogen

Paralumi / shade PIZ/17/WH  
Paralumi / shade PIZ/17/IV

**GALÀ 8+2** CE F

H 52 cm 20.47"  
Ø 90 cm 35.43"

8 x E14 x 40W max  
2 x G9 x 40W  
Alogena/Halogen

Paralumi / shade PIZ/17/WH  
Paralumi / shade PIZ/17/IV

**GALÀ 12+3+2** CE F

H 62 cm 24.18"  
Ø 110 cm 42.90"

12 x E14 x 40W max  
5 x G9 x 40W  
Alogena/Halogen

Paralumi / shade PIZ/17/WH  
Paralumi / shade PIZ/17/IV

**GALÀ PL3** CE F

H 12 cm 4.68"  
Ø 36 cm 14.04"

3 x E14 x 40W max

**GALÀ A2** CE F

H 38 cm 14.96"  
L 36 cm 14.17"  
SP 18 cm 7.08"

2 x E14 x 40W max

Paralumi / shade PIZ/12/WH  
Paralumi / shade PIZ/12/IV

**GALÀ TL1 G** CE F

H 50 cm 19.68"  
Ø 38 cm 14.96"

1 x E27 x 60W max

Paralumi / shade PIZ/38/WH  
Paralumi / shade PIZ/38/IV

**GALÀ TL1 P** CE F

H 25 cm 9.84"  
Ø 16 cm 6.29"

1 x E14 x 40W max

Paralumi / shade PIZ/17-15/WH  
Paralumi / shade PIZ/17-15/IV

# ANTIKA

**Il telaio in ferro ed ottone in finitura anticata è decorato da preziosi vetri soffiati a mano e impreziosito da pendagli in cristallo. La luce viene diffusa da paralumi in tessuto di raso.**

The antique finished iron and brass frame is decorated with precious, hand-blown glass and embellished with crystal pendants. The light is diffused by satin lampshades.

Der Rahmen aus Eisen und Messing ist in der antikierten Ausführung mit kostbarem, von Hand geblasenem Glas verziert und wird mit Kristall-Gehängen bereichert. Das Licht wird von Lampenschirmen aus satin verbreitet.

Le châssis en fer et laiton avec une finition antique est décoré avec de précieux verres soufflés à la main et enrichi de pampilles de cristal. La lumière est répandue grâce aux abat-jour en satin.

El bastidor de hierro y latón en acabado oro envejecido está decorado con valiosos vidrios soplados color ámbar y enriquecido con colgantes de cristal de pasta ámbar. La luz es difundida por pantallas de tejido pongé beis.









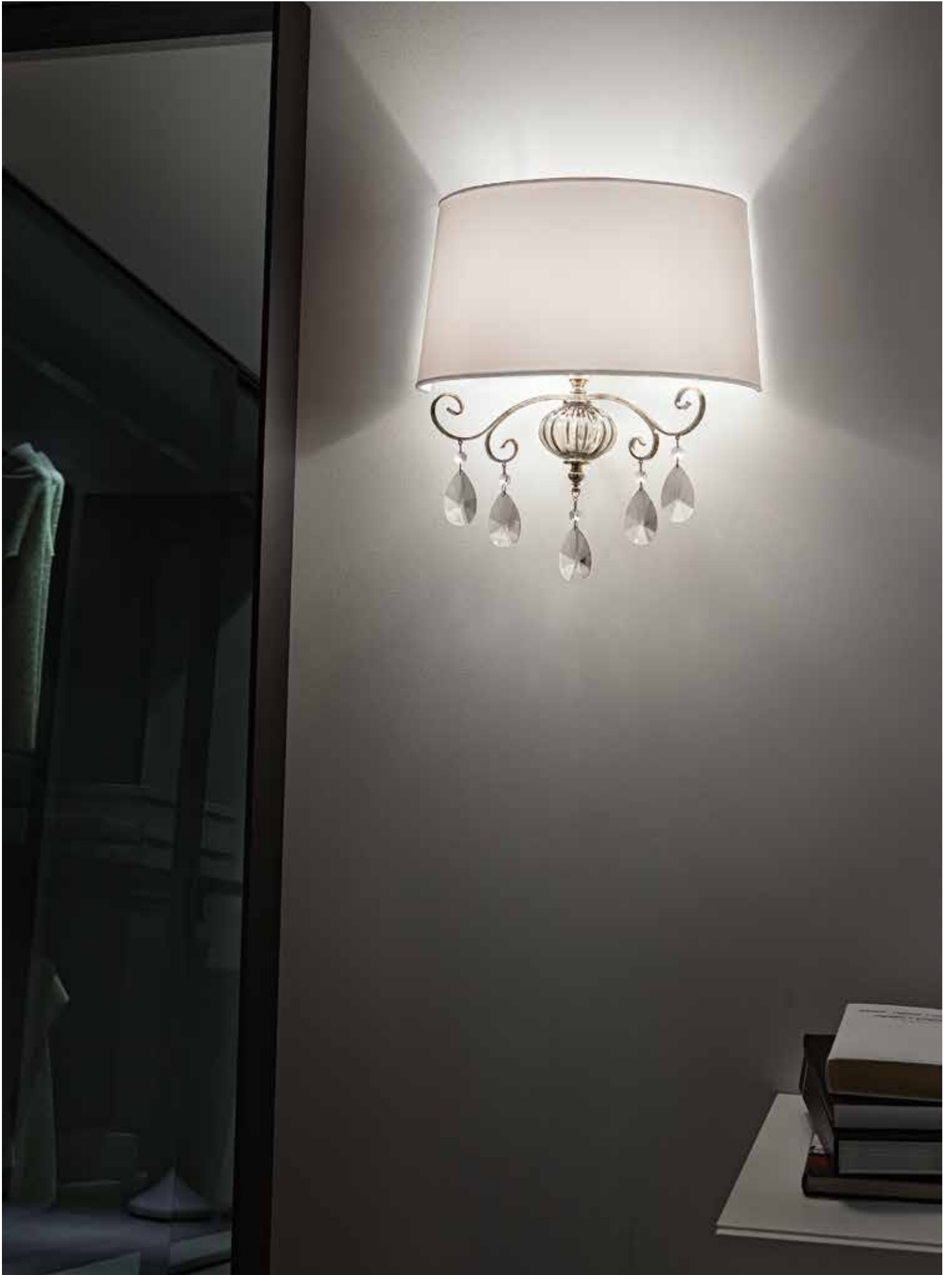


Antika A2



Antika PL1











# ANTIKA



**P16** Oro Antico con Vetro Ambra  
*Antique Gold with Amber Glass*



**P17** Argento Antico con Vetro Fumè  
*Antique Silver with Smoky Glass*

**ANTIKA 10**  

H 75 cm 29.50"  
Ø 110 cm 43.40"

● 10 x E14 x 40W max



Paralumi / shade SAT/17/WH

**ANTIKA 8**  

H 62 cm 24.40"  
Ø 90 cm 35.50"

● 8 x E14 x 40W max



Paralumi / shade SAT/17/WH

**ANTIKA 5**  

H 62 cm 24.40"  
Ø 70 cm 27.60"

● 5 x E14 x 40W max



Paralumi / shade SAT/17/WH

**ANTIKA A2**  

H 38 cm 15.00"  
Ø 40 cm 15.80"  
SP 20 cm 7.90"

● 2 x E14 x 40W max



Paralumi / shade SAT/1-2/WH

**ANTIKA PL1**  

H 46 cm 18.10"  
Ø 46 cm 18.10"

● 1 x E27 x 60W max



Paralumi / shade SAT/45/WH

**ANTIKA TL1 G**  

H 60 cm 23.60"  
Ø 40 cm 15.80"

● 1 x E27 x 60W max

Paralumi / shade SAT/40/WH

**ANTIKA TL1 P**  

H 36 cm 14.20"  
Ø 20 cm 7.90"

● 1 x E14 x 40W max

Paralumi / shade SAT/20TL/WH



# MILORD

## 3587

**La struttura a braccia di vetro, è decorata da pendagli in cristallo.**

Solid coloured or transparent crystal pendants enrich coloured glass arm frames.

Struktur aus Glasarmen, mit Kristallpendel.

La structure à branches en verre est décorée par des pendeloques en cristal.

La estructura de brazo de vidrio, está decorada con colgantes de cristal.

Milord 8





Milord TL5 +1



Milord 8









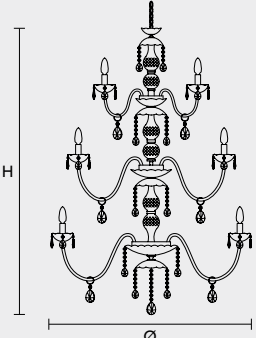










# MILORD - 3587

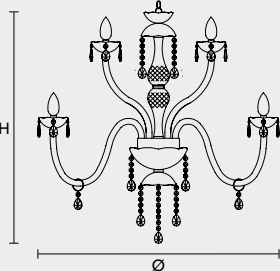




**MILORD 10+10+5**  

H 150 cm 58.50"  
 Ø 105 cm 40.95"

25 x E14 x 40W max

Paralumi/shades ORGANZA - INCLUSI/INCLUDED

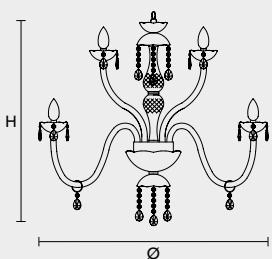




**MILORD 10+5**  

H 85 cm 33.15"  
 Ø 100 cm 39"

15 x E14 x 40W max

Paralumi/shades ORGANZA - INCLUSI/INCLUDED

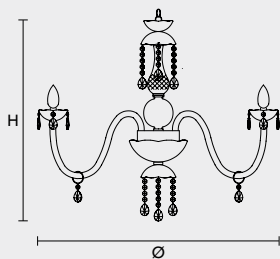




**MILORD 8+4**  

H 80 cm 31.20"  
 Ø 90 cm 35.10"

12 x E14 x 40W max

Paralumi/shades ORGANZA - INCLUSI/INCLUDED

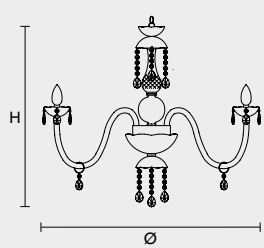




**MILORD 8**  

H 65 cm 23.35"  
 Ø 90 cm 35.10"

8 x E14 x 40W max

Paralumi/shades ORGANZA - INCLUSI/INCLUDED

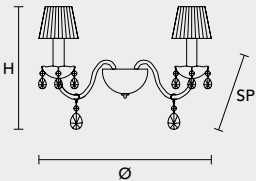




**MILORD 5**  

H 65 cm 25.35"  
 Ø 60 cm 23.40"

5 x E14 x 40W max

Paralumi/shades ORGANZA - INCLUSI/INCLUDED

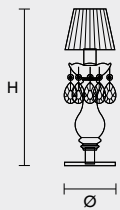


**MILORD A2**  

H 40 cm 15.60"  
 L 40 cm 15.60"  
 SP 25 cm 9.75"

2 x E14 x 40W max

Paralumi/shades ORGANZA - INCLUSI/INCLUDED



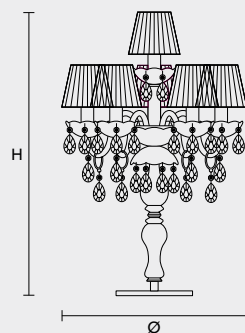
**MILORD TL1**



H 35 cm 13.65"  
Ø 12 cm 4.68"

1 x E14 x 40W max

Paralumi/shades ORGANZA - INCLUSI/INCLUDED



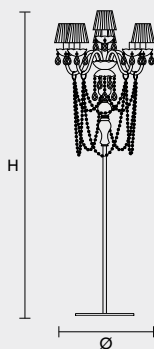
**MILORD TL5+1**



H 70 cm 27.30"  
Ø 50 cm 19.50"

6 x E14 x 40W max

Paralumi/shades ORGANZA - INCLUSI/INCLUDED



**MILORD STL5+1**



H 180 cm 70.20"  
Ø 60 cm 23.40"

6 x E14 x 40W max

Paralumi/shades ORGANZA - INCLUSI/INCLUDED

# CERAMIC GARDEN

## 6190

**Struttura in metallo bianco opaco, verniciata avorio oppure cuoio con spennellature oro, con rose in ceramica di Bassano dipinte a mano, paralumi in pongè avorio o organza bianca.**

Matt white metal frame or painted in ivory or leather with gold brush strokes, with Bassano ceramic hand-painted roses, white organza or ivory pongè lampshades

Metallstruktur in der Farbe weiss oder elfenbein oder Leder mit Goldstrichen, mit Rosen aus handbemaltem Bassano Keramik. Lampenschirme pongè Farbe Elfenbein oder seidenorganza Farbe weiss.

Structure en métal verni blanc ou verni ivoire ou cuir avec des traits d'or, des roses en Bassano céramique peints à la main. Abat-jours en pongè beige ou organza blanc.

Estructura en metal pintado blanco, o pintado marfil o cuero con pinceladas de oro, rosas de ceramica de Bassano pintadas a mano, pantallas en pongè color marfil o organza blanca.

Ceramic Garden 10+5















Ceramic Garden A6



Ceramic Garden A1





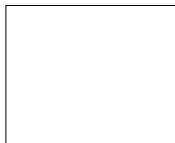
Ceramic Garden TL1 P



Ceramic Garden A1



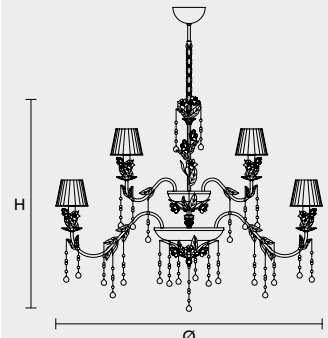
# CERAMIC GARDEN 6190





**P01**  
Avorio/Oro  
Pallido  
Ivory/Pale Gold


**P02**  
Cuoio/Oro/Rame  
Leather/Gold/  
Copper

**P06**  
Bianco Opaco  
Matt White

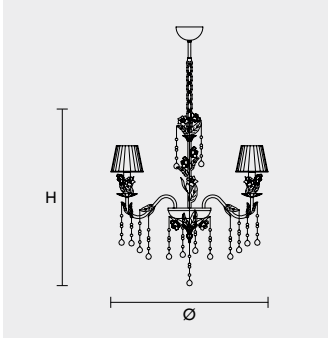




**CERAMIC GARDEN 10+5**  

**H** 70 cm 27.56"  
**Ø** 100 cm 39.37"


 15 x E14 x 40W

Paralumi/Shade PON/12/IV  
Paralumi/Shade PON/12/IV

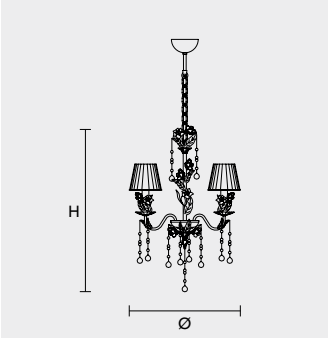




**CERAMIC GARDEN 5**  

**H** 45 cm 17.72"  
**Ø** 60 cm 23.62"


 5 x E14 x 40W

Paralumi/Shade PON/12/IV  
Paralumi/Shade PON/12/IV

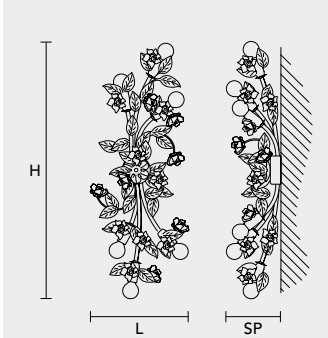




**CERAMIC GARDEN 3**  

**H** 40 cm 15.75"  
**Ø** 40 cm 15.75"


 3 x E14 x 40W

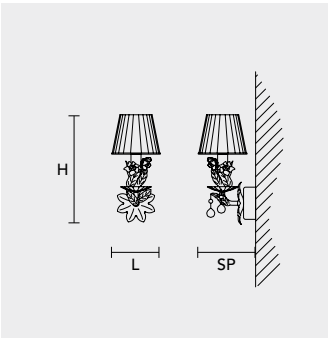
Paralumi/Shade PON/6190/12/IV  
Paralumi/Shade PON/6195/12/IV





**CERAMIC GARDEN A6**  


**H** 30 cm 11.81"  
**L** 65 cm 25.59"  
**SP** 15 cm 5.91"

 6 x E14 x 40W

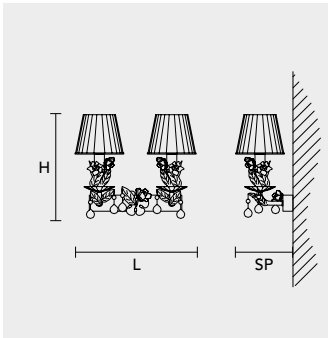



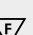
**CERAMIC GARDEN A1**  

**H** 30 cm 11.81"  
**L** 15 cm 5.91"  
**SP** 15 cm 5.91"


 1 x E14 x 40W

Paralumi/Shade PON/12/IV  
Paralumi/Shade PON/12/IV

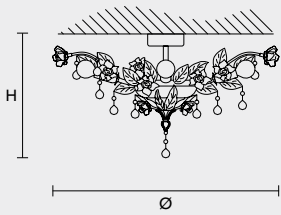


**CERAMIC GARDEN A2**  

**H** 28 cm 11.02"  
**L** 32 cm 12.60"  
**SP** 15 cm 5.91"


 2 x E14 x 40W

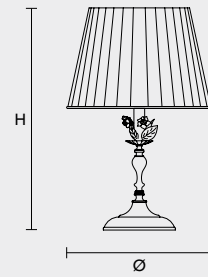
Paralumi/Shade PON/12/IV  
Paralumi/Shade PON/12/IV





**CERAMIC GARDEN PL6**  


H 30 cm 11.81"  
 Ø 60 cm 23.62"

 6 x E14 x 40W

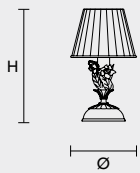


**CERAMIC GARDEN TL1 G**  

H 60 cm 23.62"  
 Ø 40 cm 15.75"


 1 x E27 x 60W max

Paralumi/Shade PON/40/IV  
 Paralumi/Shade PON/40/IV



**CERAMIC GARDEN TL1 P**  

H 28 cm 11.02"  
 Ø 16 cm 31.50"

 1 x E14 x 40W

Paralumi/Shade PON/16/IV  
 Paralumi/Shade PON/16/IV



# LUP

## 7810

**Sinuose forme di metallo dorato ricevono pendenti in cristallo al 30% di piombo. Il tessuto damascato completa l'opera richiamando fasti di tempi passati.**

Sinuous gilded metal forms embrace 30% lead crystal pendants. The damask shade completes the work, evoking sumptuous historic traditions.

Sanfte Formen aus vergoldetem Metall dienen als Halterung für die Prismen aus Bleiglas (30%). Der Damaststoff verleiht der Leuchte eine prunkvolle Note, die an vergangene Zeiten erinnert.

Ces formes sinueuses en métal doré reçoivent des pampilles en cristal 30 % plomb. Le tissu damassé achève l'œuvre en rappelant les fastes d'antan.

Sinuosas formas de metal dorado contienen colgantes de cristal al 30% de plomo. El tejido damascado completa la obra recordando faustos tiempos pasados.









Lup A2

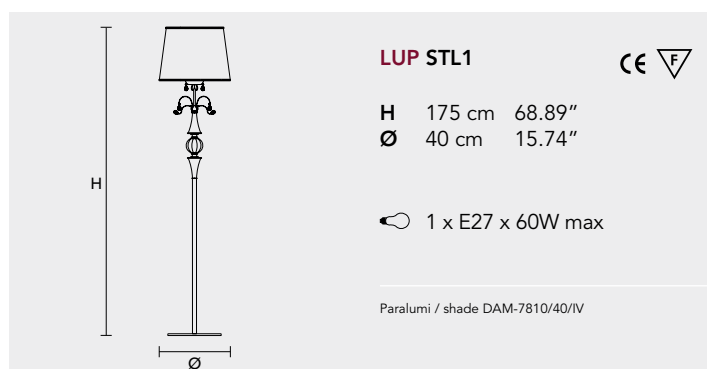
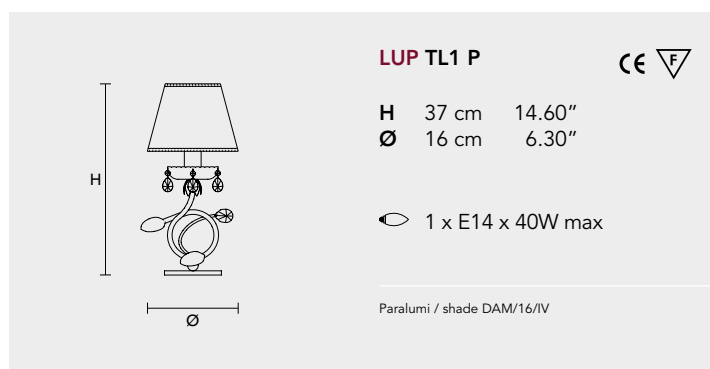
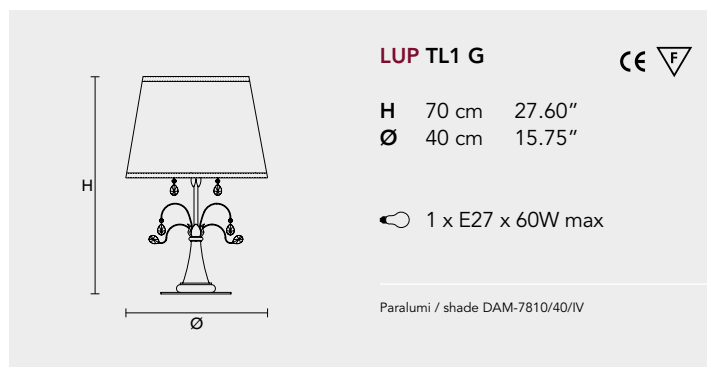
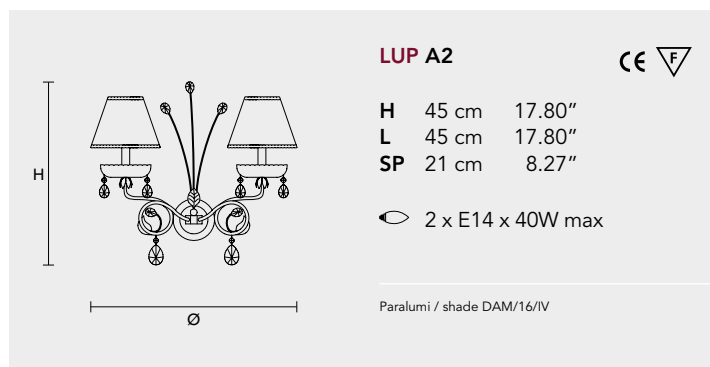
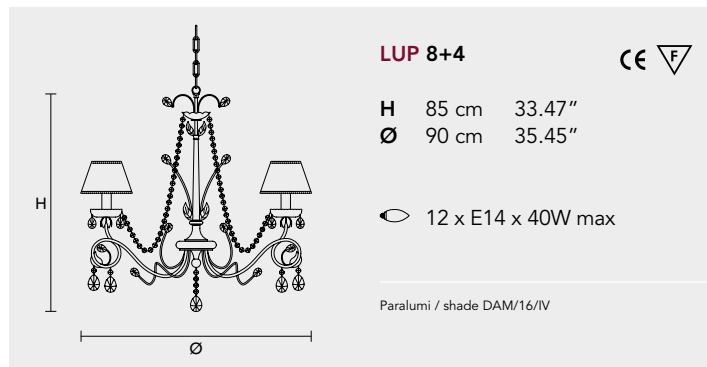
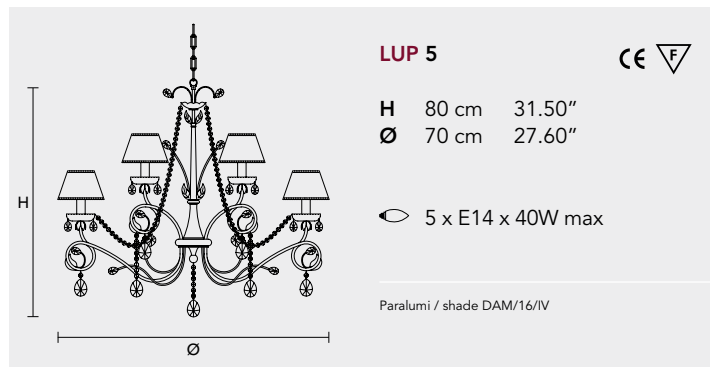


Lup TL1P





# LUP-7810







ATTESTA LA CONFORMITÀ DEL PRODOTTO ALLE DISPOSIZIONI DELLE DIRETTIVE COMUNITARIE.

IT CERTIFIES THE CONFORMITY OF THE PRODUCTS TO THE EUROPEAN COMMUNITY PROVISIONS.

IL ATTESTE LA CONFORMITÉ DU PRODUIT AUX DISPOSITIONS DES DIRECTIVES COMMUNITAIRES.

KONFORMITÄT DES PRODUKTES MIT DEN RICHTLINIEN DER EUROPÄISCHEN GEMEINSCHAFT.

ESTA CERTIFICA SI EL PRODUCTO ES CONFORME A LAS DISPOSICIONES DE LAS NORMAS DE LA COMUNIDAD ECONÓMICA EUROPEA.

CLASSE DI ISOLAMENTO CLASSE I. APPARECCHI PROVISTI DI ISOLAMENTO FONDAMENTALE IN OGNI PARTE E CON PARTI CONDUTTRICI ACCESSIBILI COLLEGATE AD UN CONDUTTORE SUPPLEMENTARE DI PROTEZIONE (MESSA A TERRA). DOVE NON SPECIFICATO DIVERSAMENTE, SI INTENDE CLASSE I.

CLASS I. APPLIANCE FITTED WITH BASIC INSULATION THROUGHOUT AND WITH ACCESSIBLE LIVE PARTS CONNECTED TO A SUPPLEMENTARY SAFETY CIRCUIT (GROUND). WHERE NOT EXPRESSLY SPECIFIED, IT IS UNDERSTOOD: CLASS I.

CLASSE I. C'EST-À-DIRE APPAREIL DOTÉ D'ISOLATION FONDAMENTALE DANS TOUTES SES PARTIES ET DONT LES PIÈCES CONDUCTRICES ACCESSIBLES SONT RELIÉES À UN CONDUCTEUR (MISE À LA TERRE). OÙ N'EST PAS EXPRESSÈMENT SPECIFIÉ, ON DOIT S'ENTENDRE: PREMIÈRE CLASSE.

KLASSE I, BZW. AN ALLEN TEILEN ISOLIERTES GERÄT MIT ZUGÄNGLICHENLEITENDEN TEILEN, DIE AN EINEN ZUSÄTZLICHEN SCHUTZLEITER ANGESCHLOSSEN SIND (ERDUNG). WO NICHT ERKLÄRT, VERSTEHT ES SICH: ERSTE KLASSE.

PRIMERA CLASE. ESTO ES APARATO PROVISTO DE AISLAMIENTO FUNDAMENTAL ENTODAS SUS PARTES Y CON PARTES CONDUCTORAS ACCESIBLE, CONEXIONADAS CON CONDUCTOR SUPLEMENTARIO DE PROTECCIÓN (TORNA DE TIERRA). DÓNDE NE ES ESPECIFICADO EXPRESAMENTE SE ENTENDE LA PRIMERA CLASE.



CLASSE DI ISOLAMENTO CLASSE II. CON DOPPIO ISOLAMENTO E/O RINFORZO IN OGNI PARTE E SENZA DISPOSITIVI PER LA MESSA A TERRA.

CLASS OF INSULATIONS CLASS II. APPLIANCE FITTED WITH DOUBLE INSULATION OR REINFORCED INSULATION WITHOUT GROUND CONNECTION.

DEGRÉ LA PROTECTION II. APPAREIL AVEC DOUBLE ISOLATION OU RENFORCE, SANS MISE À LA TERRE. SCHUTZKLASSE II. LEUCHTE MIT DOPPELTER UND/ODER VERSTÄRKTER ISOLIERUNG, OHNE ERDUNG.

CLASE DE AISLAMIENTO CLASE II. CON DOBLE AISLAMIENTO Y/O AISLAMIENTO REFORZADO EN CADA PARTE Y SIN DISPOSITIVO DE TOMA DE TIERRA.



CLASSE DI ISOLAMENTO CLASSE III. APPARECCHI CON PROTEZIONE BASATA SULL'ALIMENTAZIONE A BASSA TENSIONE.

CLASS III. THE SAFETY OF THE FIXTURE IS PROVIDED WITH A LOW-VOLTAGE CIRCUIT DEVICE.

TROISIÈME CLASSE. OU BIEN APPAREIL AVEC PROTECTION BASÉE SUR L'ALIMENTATION À TRÈS BASSE TENSION DE SÉCURITÉ.

DRITTE KLASSE. ODER AUCH GERÄT MIT SCHUTZ, DER AUF EINE SEHR NIEDRIGE SCHUTZSPANNUNGSZUFÜHRUNG GEGRÜNDET IST.

TERCERA CLASE. APARATO CON PRODUCCIÓN SUSTENTADA EN ALIMENTACIÓN A BAJA TENSIÓN DE SEGURIDAD.



APPARECCHIO ADATTO AL  
MONTAGGIO SU SUPERFICI  
NORMALMENTE INFIAMMABILI.

SUITABLE FOR MOUNTING  
ON NONE-FIREPROOF.

APPAREIL PRÉVU POUR UN  
MONTAGE DIRECT SUR DES  
SURFACES NORMALEMENT  
INFLAMMABLES.

KONFORMITÄT DES PRODUK-  
TES MIT DEN  
RICHTLINIEN DER  
EUROPÄISCHEN GEMEIN-  
SCHAFT. LEUCHTE MIT  
BRANDSCHULTZ.

APARADO PARA COLOCAR  
DIRECTAMENTE SOBRE  
SUPERFICIES INFLAMABLES.

MASIERO SRL SI RISERVA IL  
DIRITTO DI APPORTARE AI  
PROPRI MODELLI, SENZA  
NESSUN PREAVVISO, QUALSIASI  
MODIFICA RITENESSE  
OPPORTUNA.

MASIERO SRL RESERVES THE  
RIGHT TO INTRODUCE ANY  
CHANGES TO ITS OWN MODELS,  
WITHOUT NOTICE IN ADVANCE.

MASIERO SRL BEHALT  
SICH DAS RECHT VOR  
ÄNDERUNGEN VORZUNEHMEN,  
OHNE SOFORTIGE  
BENACHRICHTIGUNG.

MASIERO SRL SE RÈSERVE  
LE DROIT D'APPORTER UNE  
QUELCONQUE MODIFICATION À  
LES MODÈLES SANS PRÉAVIS.

MASIERO SRL SE RESERVA  
EL DERECHO DE REALIZAR  
CUALQUIER MODIFICACIÓN  
SOBRE SUS MODELOS SIN  
PREVIO AVISO.

**MASIERO**®



Masiero disegna e realizza interamente nel proprio opificio lampade eclettiche, dal tradizionale stile veneziano fino al design contemporaneo. L'elemento di continuità è la forte personalità di ogni opera firmata Masiero.

Entirely in his own workshop, Masiero designs and creates lamps of different styles from the traditional Venetian style to contemporary design. The element of continuity is a strong characteristic of every work made by Masiero.

Masiero conçoit et réalise entièrement dans son usine des lampes électriques de styles différents, du style vénitien traditionnel au design contemporain. L'élément de continuité est constitué par la forte personnalité de chaque œuvre signée Masiero.

Masiero diseña y realiza por completo en su propia fábrica lámparas eclécticas, del tradicional estilo veneciano al diseño contemporáneo. El elemento de continuidad es la fuerte personalidad de cada obra firmada Masiero.

Masiero entwirft und konstruiert in ihrem Werk vielseitige Lampen, vom traditionellen venezianischen Stil bis hin zum zeitgemäßen Design. Das kontinuierliche Element besteht in der starken Persönlichkeit jeder einzelnen Kreation von Masiero.



# MASIERO®



**MASIERO S.R.L.** VIA PESCHIERE, 53  
31032 LOC. CONSCIO DI CASALE SUL SILE (TREVISO) ITALY  
TEL. +39 0422 7861 FAX +39 0422 786250

[info@masierogroup.com](mailto:info@masierogroup.com)

[www.masierogroup.com](http://www.masierogroup.com)

Ogni riproduzione anche parziale è vietata.  
© by Masiero 2015  
Tutti i diritti riservati.

Any reproduction even partial is strictly prohibited.  
© by Masiero 2015  
All rights reserved.

Art direction: GIOVANNI BATTISTA GIANOLA

Design by: ARGINE

Copywriter: MARIO MARANGON

Print: DITRE.COM



